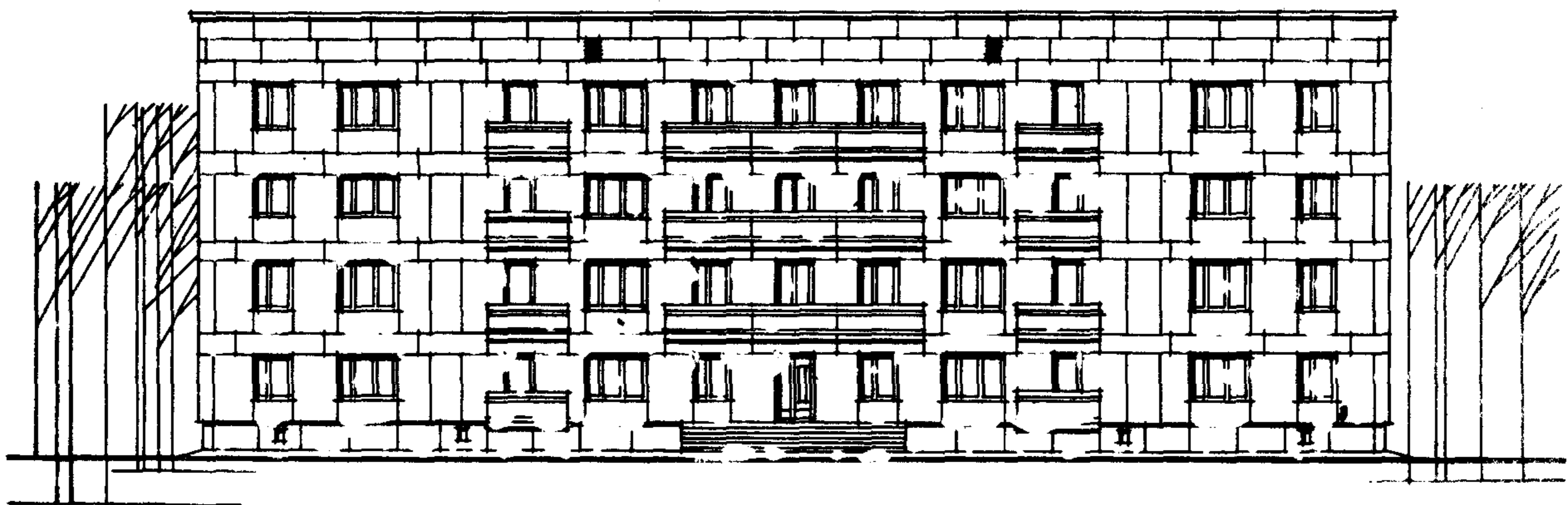
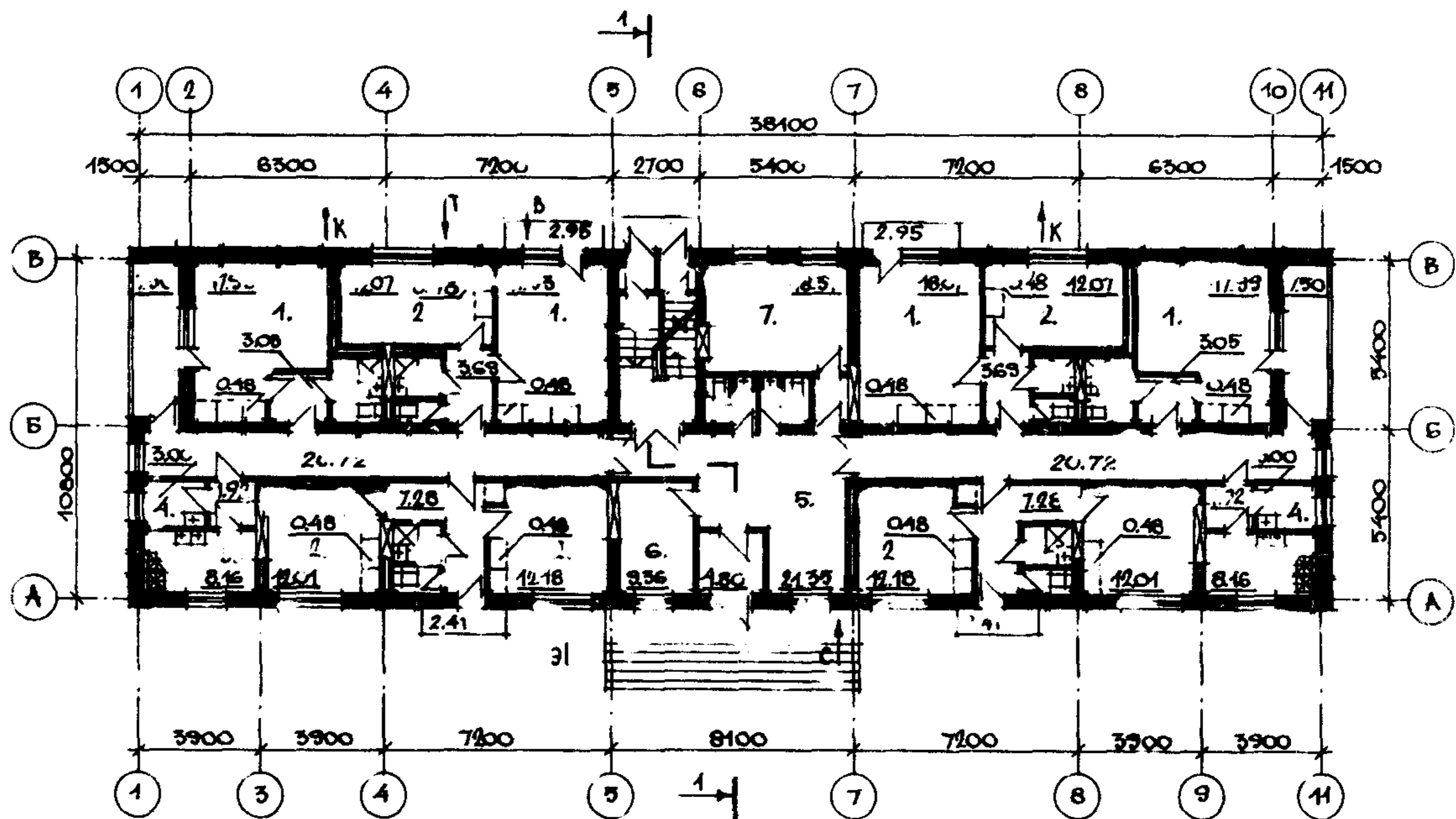


<p>СССР</p>	<p>СТРОИТЕЛЬНЫЙ КАТАЛОГ ЧАСТЬ 2 ТИПОВЫЕ ПРОЕКТЫ ПРЕДПРИЯТИЙ, ЗДАНИЙ И СООРУЖЕНИЙ</p>	<p>ТИПОВОЙ ПРОЕКТ I63-24-I49.83 УДК 728.67:691-412</p>
<p>ЦИТП</p>		<p>ОХОО</p>
<p>ИЮНЬ 1983</p>	<p>ЧЕТЫРЕХЭТАЖНОЕ ОБЩЕЖИТИЕ НА 98 ЧЕЛОВЕК</p>	<p>На 2-х листах На 4-х страницах Страница I</p>

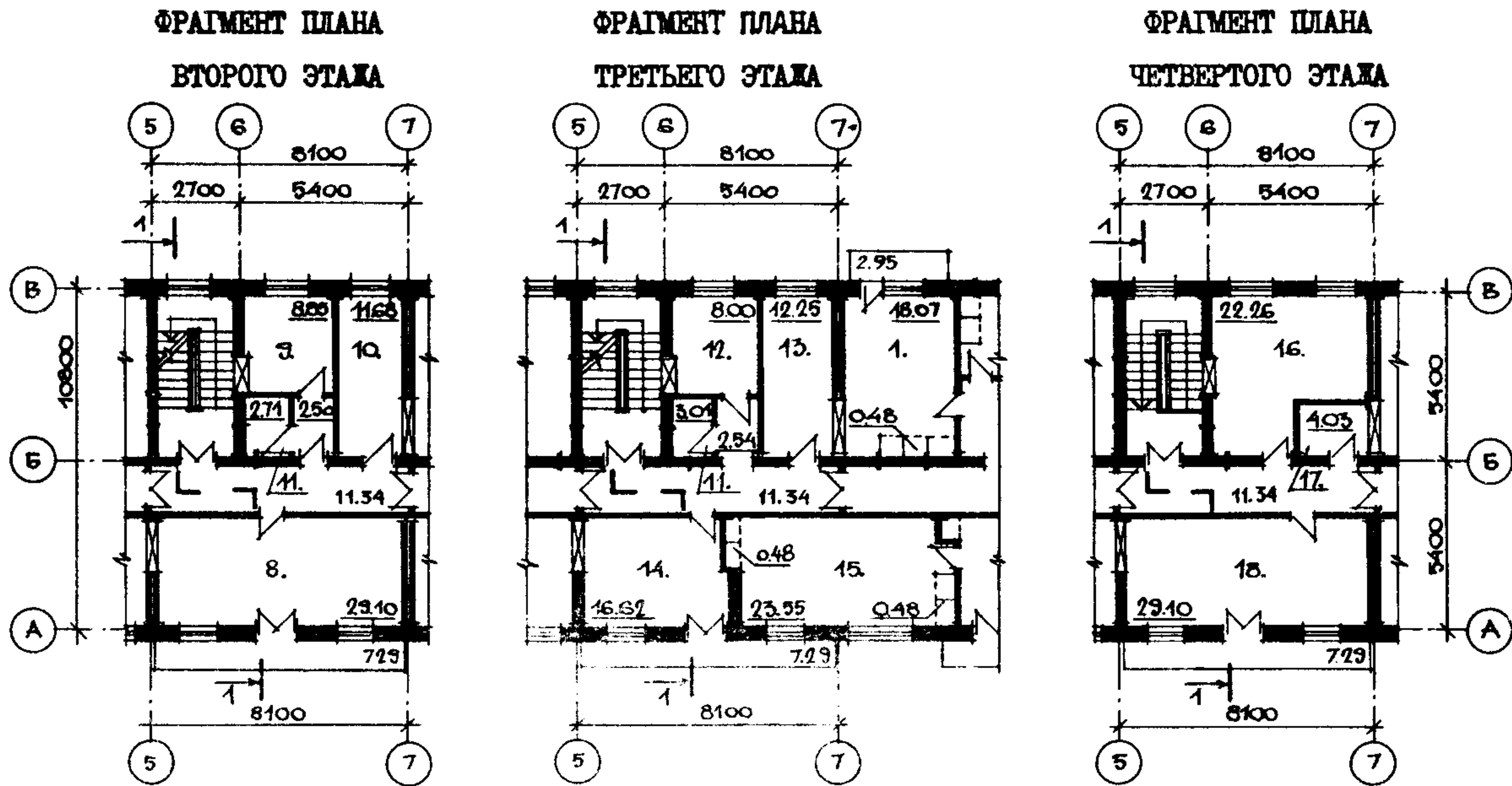
ФАСАД I - II



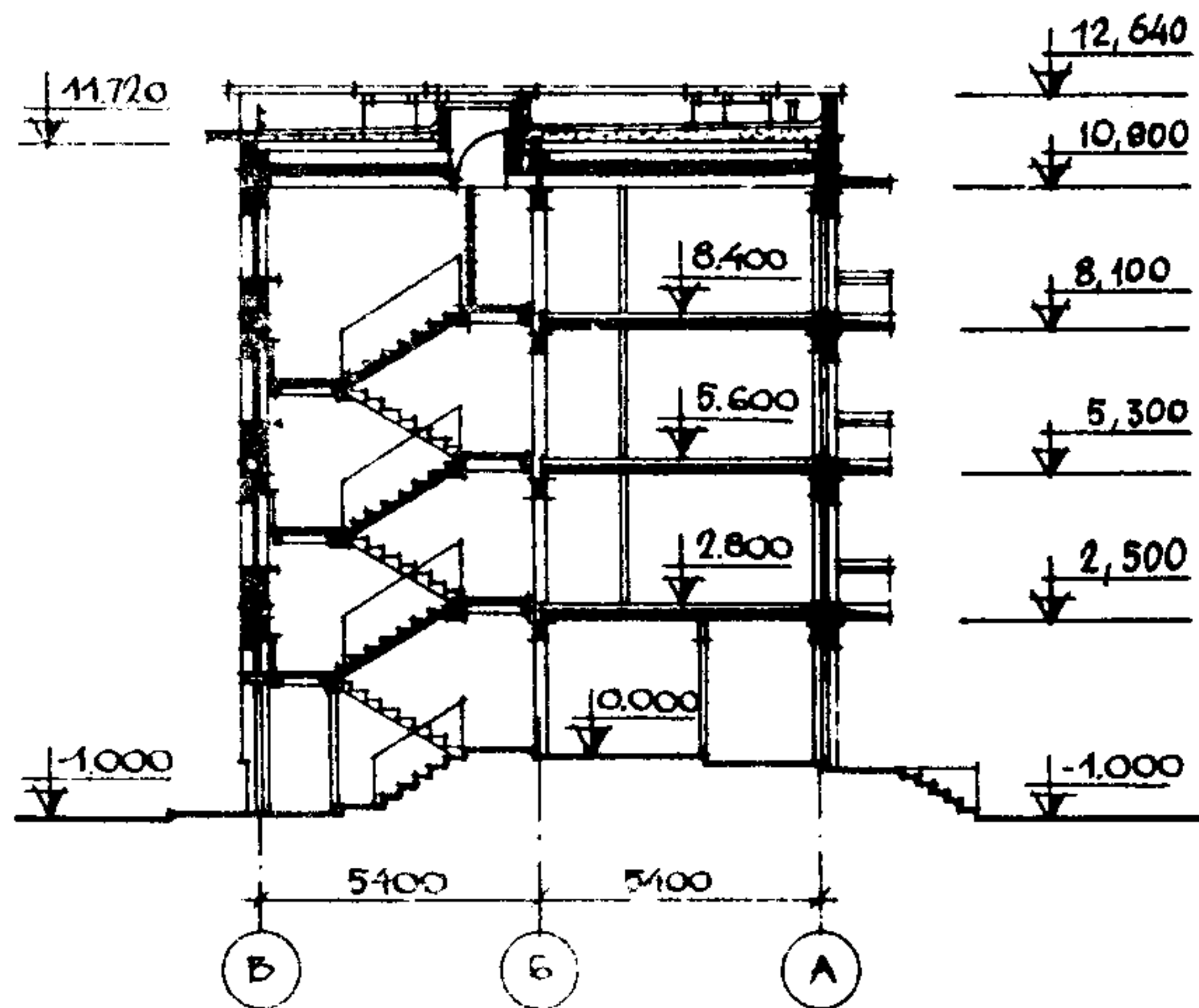
ПЛАН ПЕРВОГО ЭТАЖА



ЧЕТЫРЕХЭТАЖНОЕ ОБЩЕЖИТИЕ НА 98 ЧЕЛОВЕК	ТИПОВОЙ ПРОЕКТ I63-24-I49.83	Лист I Страница 2
--	---------------------------------	----------------------



РАЗРЕЗ I - I



ЭКСПЛИКАЦИЯ ПОМЕЩЕНИЙ

Но-мер	Наименование	Пло-щадь, м2	Но-мер	Наименование	Пло-щадь, м2
1.	Жилая комната на 3 человека	18,07	10.	Комната воспитателя	11,68
2.	Жилая комната на 2 человека	12,01	11.	Кладовая спортивного инвентаря	2,71
3.	Кухня.	8,16	12.	Кладовая грязного белья	8,00
4.	Гладильная.	3,00	13.	Кладовая чистого белья	12,25
5.	Вестибюль.	21,35	14.	Помещение для занятий	16,62
6.	Комната коменданта.	9,36	15.	Жилая комната на 4 человека	23,55
7.	Постирочная	18,37	16.	Кладовая хранения личных вещей	22,26
8.	Комната для занятий в кружках	29,10	17.	Кладовая уборочного инвентаря	4,03
9.	Помещение для сушки одежды и обуви	8,85	18.	Комната отдыха	29,10

ЧЕТЫРЕХЭТАЖНОЕ ОБЩЕЖИТИЕ НА 98 ЧЕЛОВЕК	ТИПОВОЙ ПРОЕКТ I63-24-I49.83	Лист 2 Страница 3
--	---------------------------------	----------------------

D2BA СТРОИТЕЛЬНЫЕ КОНСТРУКЦИИ И ИЗДЕЛИЯ

Конструктивная схема с продольными несущими стенами и опиранием плит перекрытия на несущие стены.

Фундаменты - ленточные прерывистые из сборных бетонных блоков по ГОСТ 13579-78.

Типоразмеров - 7.

(вариант - свайные по серии I.011-6, вып. I. Типоразмеров - I).

Железобетонные плиты по серии I.112-5 вып. 2, 4. Типоразмеров - 6.

Стены наружные - крупные легбетонные блоки толщ. 400 мм по серии I.133-2, вып. 7, 8. Типоразмеров - 36.

Стены внутренние - крупные железобетонные блоки толщ. 200 мм по серии I.134-2 вып. 4, 5. Типоразмеров - 15.

Перекрытия - сборные железобетонные панели из легких бетонов толщ. 220 мм по серии I.141-10 вып. 4.

Типоразмеров - 5.

Перегородки - гипсоблочные, шлакоблочные (вариант - гипсобетонные панели.

Типоразмеров - 16).

Лестницы - сборные железобетонные площадки и марши по сериям I.151-1 вып. I и I.152-4 вып. 2. Типоразмеров - 4.

Балконы - сборные железобетонные плиты по серии I.137-3 вып. I. Ограждения - армоцементные плиты. Типоразмеров - 2.

Покрытие - плоское вентилируемое, сборные ребристые плиты по серии I.165-6 вып. I.

Типоразмеров - 2.

(вариант - скатное чердачное, наклонные стропила из пиломатериалов).

Кровля - рулонная четырехслойная, рубероид марки РМД-350.

(вариант - волнистые асбестоцементные листы по обрешетке из реек).

Двери наружные - входные и тамбурные по серии I.136-11. Типоразмеров - 5.

Двери внутренние - щитовой конструкции по серии I.136-10. Типоразмеров - 5

Окна - со спаренными переплетами по серии I.136.5-16. часть I.

Типоразмеров - 6

J30B СКОРОСТНОЙ НАПОР ВЕТРА - $\frac{45 \text{ кгс/м}^2}{0,44 \text{ кПа}}$

J3NB ВЕС СНЕГОВОГО ПОКРОВА - $\frac{100 \text{ кгс/м}^2}{0,98 \text{ кПа}}$

R2CO СТЕПЕНЬ ОГНЕСТОЙКОСТИ - вторая

N1BD РАСЧЕТНАЯ ТЕМПЕРАТУРА НАРУЖНОГО ВОЗДУХА минус 20°, 25°С

G1BF ОРИАНТАЦИЯ - ограниченная

G2DD КЛИМАТИЧЕСКИЕ РАЙОНЫ СССР - II, III

G2EE ИНЖЕНЕРНО-ГЕОЛОГИЧЕСКИЕ УСЛОВИЯ - обычные

Встроенное оборудование - шкафы и антресоли по серии I.172-4

Полы - линолеум, дощатые, керамическая плитка.

(вариант - гипсоцементобетонные панели основания пола. Типоразмеров - 7).

Наибольшая масса монтажного элемента (блок внутренних стен) - 2,88 т.

H3UA ОТДЕЛКА

НАРУЖНАЯ

Заводская отделка блоков наружных стен, расшивка швов.

ВНУТРЕННЯЯ

В комнатах, передних и коридорах - улучшенная клеевая покраска, в кухнях и уборных - масляная покраска панелей на высоту 1,6 м. выше - известковая покраска.

C3GA ИНЖЕНЕРНОЕ ОБОРУДОВАНИЕ

Водоснабжение - хозяйственно-питьевое, расчетный напор на вводе 20 м. вод. ст.

Канализация - хозяйственно-бытовая в наружную сеть.

Водосток - неорганизованный.

Отопление - водяное центральное, система двухтрубная тупиковая с верхней разводкой с радиаторами М-140-А0.

Теплоноситель - вода с температурой 95-70°С.

Вентиляция - приточно-вытяжная с механическим и естественным побуждением.

Горячее водоснабжение - от внешней сети, расчетный напор на вводе 12,0 м. вод. ст.

Электроснабжение - от внешней сети, напряжение 380/220 в. Категория II.

Устройство связи - радиотрансляция, коллективная телеантенна, телефонный ввод.

C2ED ОСНАЩЕНИЕ ЗДАНИЯ

Оборудование кухонь и санузлов - электроплиты, мойки, унитазы, душевые поддоны, умывальники.

ЧЕТЫРЕХЭТАЖНОЕ ОБЩЕЖИТИЕ НА 98 МЕСТ	ТИПОВОЙ ПРОЕКТ I63-24-I49.83	Лист 2 Страница 4
-------------------------------------	---------------------------------	----------------------

Наименование	Всего	На I м2 приведен- ной об- щей пло- щади	Наименование	Всего	На I м2 приведен- ной об- щей пло- щади
V1IA СТОИМОСТЬ			V4KA ЭКСПЛУАТАЦИОННЫЕ ПОКАЗАТЕЛИ		
V1IB Общая сметная стоимость	тыс. руб. 144,62	0,123	Расход		
в том числе:			V4KH воды		
V1IL строительно-монтажных работ	" 123,25	0,105	холодной	л/с 0,76	-
V1IO оборудования	" 21,37	-	горячей	" 1,00	-
Общая сметная стоимость на I место	" 1,48	-	V4KI Канализационные стоки	" 3,36	-
V1JA ТРУДОЕМКОСТЬ			V4KN Тепла	ккал/ч 215280	-
V1JF Построечные трудовые затраты	чел. дн. 3312,17	2,82		кВт 250,32	-
V1KA РАСХОДЫ			в том числе:		
V1KB Расход строительных материалов			на отопление	" 75280	-
Цемент	т 221,5	0,189		87,53	-
Цемент, приведенный к марке 400	" 243,2 (25,79)	0,207	на горячее водоснабжение	140000	-
в том числе:				161,79	-
на сборные изделия	" 216,3	0,184	тепла на отопление I м2 общей площади	" 67	-
Сталь	" 24,32 (4,69)	0,020		0,08	-
Сталь, приведенная к классам А-I и С38/23	" 29,3	0,025	V4KK Потребная электрическая мощность	кВт 82	-
в том числе:			Эксплуатационные затраты	руб/год 9180,68	7,83
на сборные изделия	" 27,1	-			
Бетон и железобетон	м3 871,8	0,744	ТЕХНИЧЕСКИЕ ХАРАКТЕРИСТИКИ		
в том числе:			G3NB Объем строительный	м3 6132,6	5,23
Монолитный:			в том числе:		
тяжелый	" 49,6	-	подземной части	" 903,2	-
легкий	" 12,2	-	Площадь		
Сборный:			G3OC застройки	м2 441,2	-
тяжелый	" 242,2	-	G3OI приведенная общая	" 1172,5	-
легкий	" 567,8	-	G3OB общая	" 1126,8	-
Лесоматериалы	" 126,0	0,107	G3OK жилая	" 587,4	0,50
Лесоматериалы, приведенные к круглому лесу	" 189,0 (75,0)	0,161	летних помещений	" 124,8	-
Кирпич	тыс.шт. 2,91	-	площадь внеквартирных помещений	" 416,9	-
Масса конструкций и материалов	т 2264,0	1,93			
Масса надземной части (от низа перекрытия тепподполья)	т 1941,0	1,66			

ДОПОЛНИТЕЛЬНЫЕ ДАННЫЕ

Показатели приведены для условий строительства при расчетной температуре -20°C. Расчетный показатель - Iм2 приведенной общей площади. Количество расчетных единиц-1172,5

V7EA СОСТАВ ПРОЕКТНОЙ ДОКУМЕНТАЦИИ:

Альбом I - Архитектурно-строительные, санитарно-технические и электротехнические чертежи.
Альбом II - Монтажные узлы и детали.
Альбом III - Изделия заводского изготовления.
Альбом IV - Сметы.

Объем проектных материалов, приведенных к формату II - 612 форматок, в том числе изделия заводского изготовления - 136 форматок.

V7BA АВТОР ПРОЕКТА УкрНИИГраждансельстрой, 252039, Киев-39, пр. 40-летия Октября, 50.

V7HA УТВЕРЖДЕНИЕ Утвержден Госстроем СССР 20.12.1978г., постановление № 93. Введен в действие институтом "УкрНИИГраждансельстрой", приказ №317-к от 25 ноября 1982 г.

V7KA ПОСТАВЩИК Киевский филиал ЦИП, 252057, Киев-57, ул. Эжена Потье, 12.

Handwritten signature

Handwritten signature