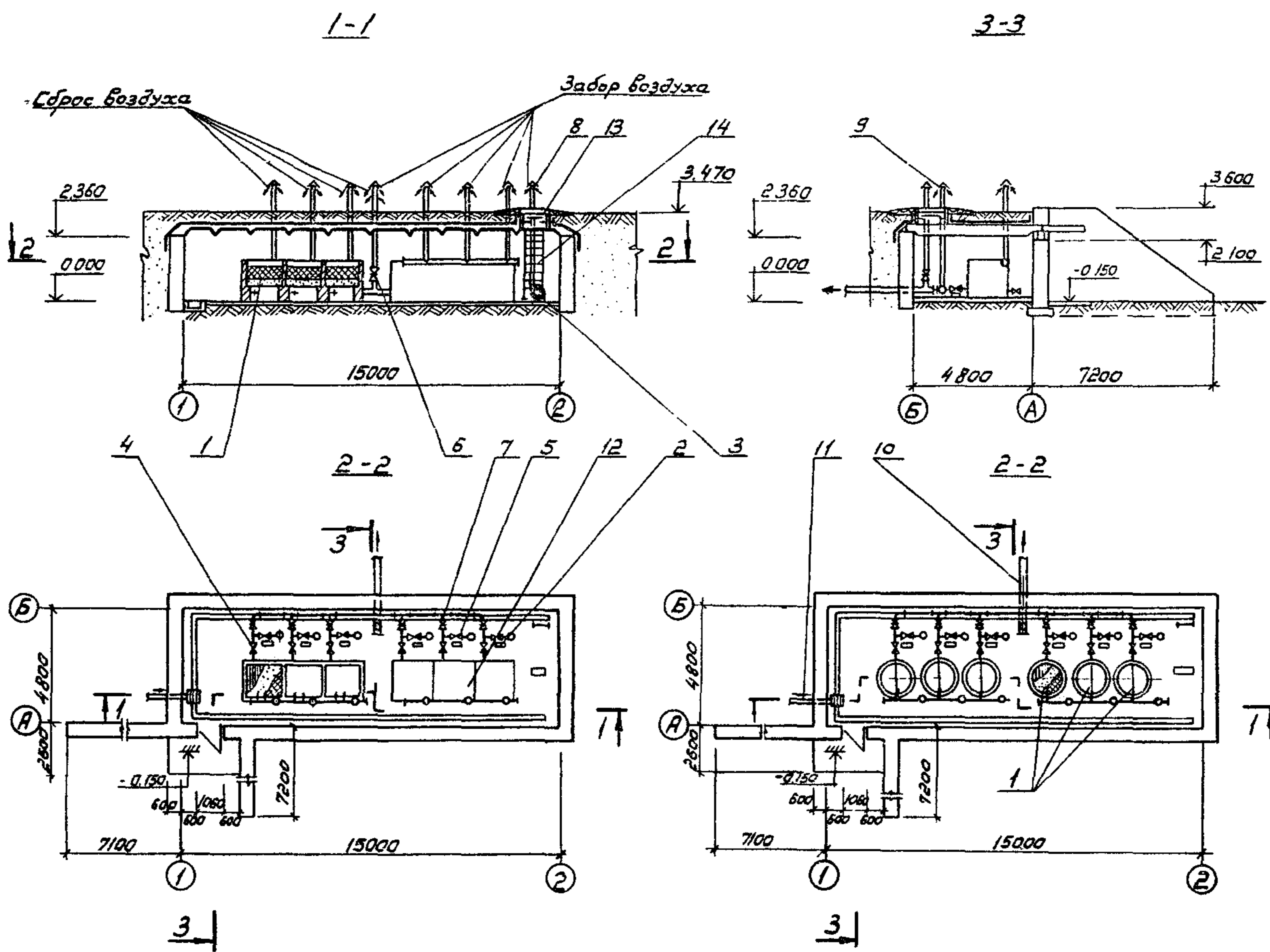


<p><b>СССР</b></p>	<p>СТРОИТЕЛЬНЫЙ КАТАЛОГ ЧАСТЬ 2 ТИПОВЫЕ ПРОЕКТЫ ПРЕДПРИЯТИЙ, ЗДАНИЙ И СООРУЖЕНИЙ</p>	<p>ТИПОВОЙ ПРОЕКТ 0901-9-14.83 УДК 628.1</p>
<p><b>ЦИТП</b></p>	<p>ФИЛЬТРЫ-ПОГЛОТИТЕЛИ для резервуаров чистой воды емкостью от 16100 до 18900 м<sup>3</sup> (вариант с клапанами)</p>	<p><b>ДСQA</b></p>
<p>НОЯБРЬ 1983</p>		<p>На 2<sup>х</sup> листах На 3<sup>х</sup> страницах Страница I</p>



ЭКСПЛИКАЦИЯ ОБОРУДОВАНИЯ

Поз.	Наименование	Кол.	Поз.	Наименование	Кол.
1.	Фильтр	6	8.	Труба воздухозаборная	7
2.	Печь электронагревательная	6	9.	Труба выпускная	6
3.	Агрегат вентиляторный центробежный	1	10.	Труба подающая	1
4.	Клапан P=20 мм вод.ст.	6	11.	Труба сточная	1
5.	Клапан P=500 мм вод.ст.		12.	Крыша деревянная	6
6.	Задвижка с электроприводом	1	13.	Лэк-лак	1
7.	Задвижка с ручным приводом	6	14.	Лестница-стремянка	1

ФИЛЬТРЫ-ПОГЛОТИТЕЛИ ДЛЯ РЕЗЕРВУАРОВ ЧИСТОЙ ВОДЫ ЕМКОСТЬЮ ОТ 16100 ДО 18900 м <sup>3</sup> (ВАРИАНТ С КЛАПАНАМИ)	ТИПОВОЙ ПРОЕКТ 0901-9-14.83	Лист I Страница 2
---	--------------------------------	----------------------

### D1AA ТЕХНИЧЕСКАЯ ХАРАКТЕРИСТИКА

Фильтры-поглотители предназначены для очистки воздуха, поступающего в резервуар, в климатических районах с расчетными температурами наружного воздуха от  $-5^{\circ}$  до  $-30^{\circ}\text{C}$ .

Фильтры-поглотители (ФП) по конструкции могут выполняться в четырех вариантах:

круглые из сборных железобетонных труб - ФП  
 круглые из стальных труб - ФПМ  
 прямоугольные из кирпича - ФПЖ

прямоугольные из монолитного бетона - ФПЗБ  
 Для указанных емкостей резервуаров устанавливаются две камеры.

### D2BA СТРОИТЕЛЬНЫЕ КОНСТРУКЦИИ И ИЗДЕЛИЯ

Стены - сборные из блоков бетонных для стен подвалов по ГОСТ 13579-78; плиты для ленточных фундаментов по серии I.112-5 в.1

Покрытие - плиты сборные по серии 3.006-3 в.П-2 одного типоразмера 5200x1490x320 из бетона М-300

Плиты и кольца локос - сборные из бетона М-200 по серии 3.900-3 в.7 ч.1

Кровля - 4 слоя гидроизола на битумной мастике

Лестница - стальная по серии I.459-2. в.3

Полы - бетон М-150.

Дверь деревянная по ГОСТ 14624-69 типоразмеров - I

Перемычки сборные по серии I.138-10 в.1 одного типоразмера 1550x220x120 из бетона М-200

Карнизная плита по серии I.138-3 в.1 одного типоразмера

Сальники Ду=50-1400 по серии 3.901-5  
 Лок чугунный по ГОСТ 3634-79

Наибольшая масса монтажного элемента (плита покрытия) - 3,13 тс

J3NB ВЕС СНЕГОВОГО ПОКРОВА  $\frac{150 \text{ кгс/см}^2}{1,47 \text{ кПа}}$

N1BD РАСЧЕТНАЯ ТЕМПЕРАТУРА НАРУЖНОГО ВОЗДУХА - минус  $20,30^{\circ}\text{C}$

G2DD КЛИМАТИЧЕСКИЕ РАЙОНЫ И ПОДРАЙОНЫ IV, IГ, II, III, IV

### B5UA ОТДЕЛКА НАРУЖНАЯ

Поверхности стен камеры и подпорной стенки обмазываются горячим битумом по огрунтовке

### G3GA ИНЖЕНЕРНОЕ ОБОРУДОВАНИЕ

Отопление - электрическое

Вентиляция - механическая, вытяжная периодического действия

Электроснабжение - от низковольтных сетей напряжением 380/220 вольт

Электроосвещение - лампами накаливания

G2EE ИНЖЕНЕРНО-ГЕОЛОГИЧЕСКОЕ УСЛОВИЯ - обычные

G2MQ СЕЙСМИЧНОСТЬ - до 6 баллов

### V4KA ЭКСПЛУАТАЦИОННЫЕ ПОКАЗАТЕЛИ

V4KN Расход тепла - 4450,0 ккал/час в том числе:

на отопление - 4450,0 ккал/час

V4KK ПОТРЕБНАЯ ЭЛЕКТРИЧЕСКАЯ МОЩНОСТЬ - 7,5 кВт

### G3DT ТЕХНОЛОГИЧЕСКИЙ ПРОЦЕСС

Воздух, забираемый из атмосферы через воздухозаборные трубы, пройдя очистку в фильтрах-поглотителях, поступает в резервуар

ФИЛЬТРЫ-ПОГЛОТИТЕЛИ ДЛЯ РЕЗЕРВУАРОВ ЧИСТОЙ ВОДЫ ЕМКОСТЕЙ ОТ 16100 ДО 18900 М <sup>3</sup> (ВАРИАНТ С КЛАПАНАМИ)	ТИПОВОЙ ПРОЕКТ 0901-9-14.83	Лист 2 Страница 3
--	--------------------------------	----------------------

## ДАНЫЕ НА I КАМЕРУ

Наименование		Для вариантов с фильтрами				
		ФП1	ФПМ	ФП2К	ФП2Б	
V11B	Стоимость					
V11B	Общая сметная стоимость	тыс.руб.	16,08	18,78	15,94	15,78
	в том числе:					
V11E	строительно-монтажные работ	тыс.руб.	15,18	17,88	15,06	14,90
V11D	оборудования		0,90	0,90	0,88	0,88
V13A	ТРУДОЕМКОСТЬ					
V13P	Построечные трудовые затраты	чел.ди.	276,22	377,22	285,12	278,31
V1KA	Расходы					
V1KB	Расход строительных материалов					
	Цемент, приведенный к М 400	"	35,96	34,64	35,30	36,94
	Сталь, приведенная к классам А-I и С 38/23	т	3,42	8,82	2,97	2,98
	Бетон и железобетон	м3	150,47	146,33	146,33	151,02
	в том числе:					
	сборный	м3	110,45	106,31	106,31	106,31
	монолитный	м3	40,02	40,02	40,02	44,71
	Лесоматериалы, приведенные к круглому лесу	м3	1,32	1,32	1,32	2,34
	Кирпич	тыс.шт.	-	-	1,60	-

## ДОПОЛНИТЕЛЬНЫЕ ДАННЫЕ

Расчетной единицей является I камера с фильтрами

В7ЕА

## СОСТАВ ПРОЕКТНОЙ ДОКУМЕНТАЦИИ

- Альбом I - Пояснительная записка, технологическая и строительная части
- Альбом II - Электротехническая часть
- Альбом III - Строительные изделия (из типового проекта 0901-9-1.83)
- Альбом IV - Заказные спецификации
- Альбом V - Сметы
- Альбом VI - Ведомости потребности в материалах

Объем проектных материалов, приведенных к формату А4 - 253 форматами

В7ВА АВТОР ПРОЕКТА

ГИПРОКОММУНВОДОКАНАЛ, 103681, Москва, Рыбный пер., 3

В7ЕА УТВЕРЖДЕНИЕ

Утвержден Минжилкомхозом РСФСР, приказ № 18-ТД от 2.II.1982 г.  
 Введен в действие Гипрокоммуводоканалом приказом № 75 от 25.II.1982 г.  
 Срок действия типового проекта 1987г.

В7КА ПОСТАВЩИК

Тбилисский филиал ЦИТИ, 380058, г. Тбилиси, 53, Авчальское шоссе, 86а

Инв. № 18893

Катал. л. № 048550

Л.Н. Рынский

Главный инженер проекта

Н.Г. Хазиков

Главный инженер института