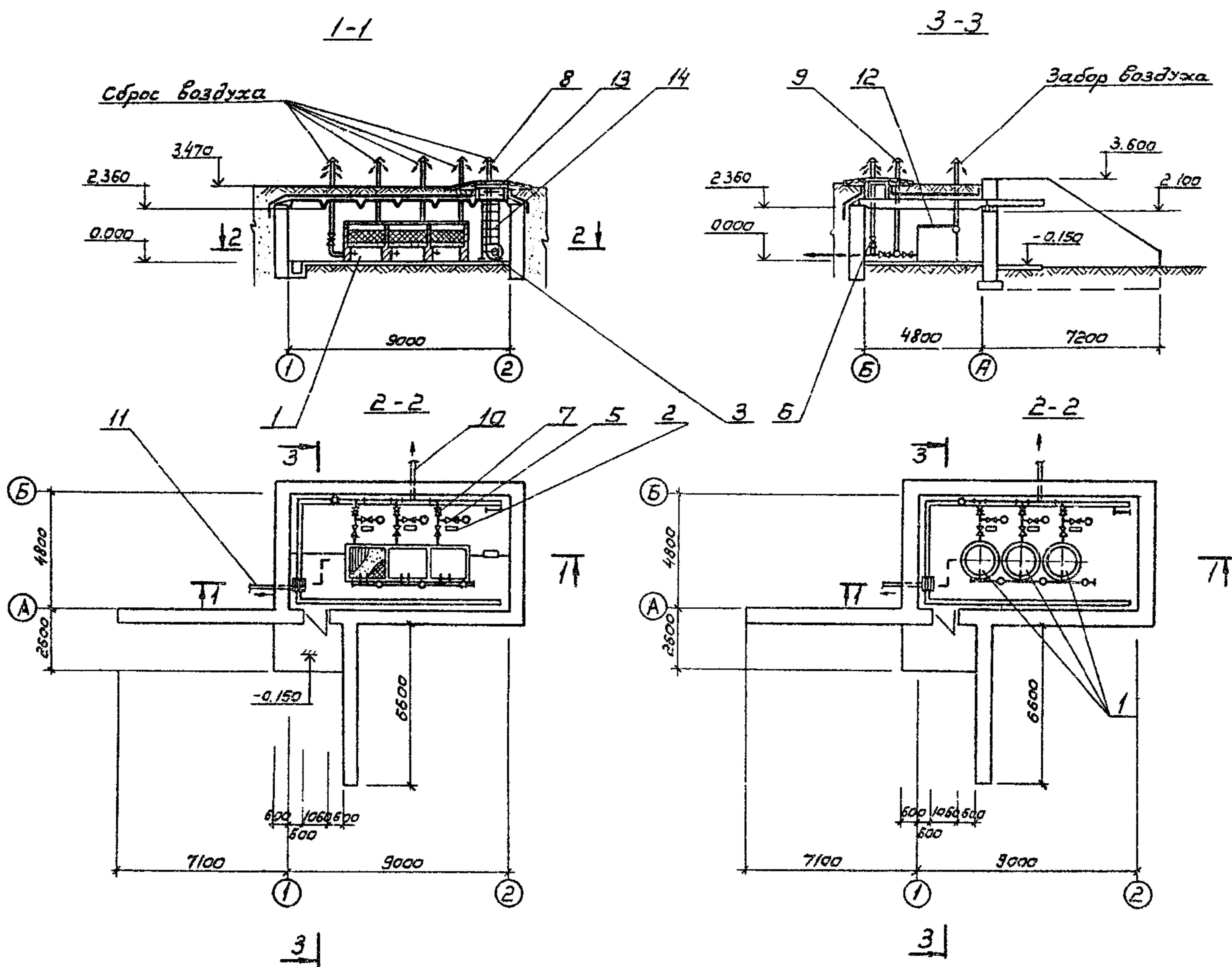


<p><b>СССР</b></p>	<p>СТРОИТЕЛЬНЫЙ КАТАЛОГ ЧАСТЬ 2 ТИПОВЫЕ ПРОЕКТЫ ПРЕДПРИЯТИЙ, ЗДАНИЙ И СООРУЖЕНИЙ</p>	<p>ТИПОВОЙ ПРОЕКТ 0901-9-12.83 УЛК 628.1</p>
<p><b>ЦИТП</b></p>	<p>ФИЛЬТРЫ-ПОГЛОТИТЕЛИ для резервуаров чистой воды емкостью от 7910 до 10910 м<sup>3</sup></p>	<p><b>ДСОА</b></p>
<p>НОЯБРЬ 1983</p>	<p>(вариант с клапанами)</p>	<p>На 2<sup>х</sup> листах На 3<sup>х</sup> страницах Страница I</p>



ЭКСПЛИКАЦИЯ ОБОРУДОВАНИЯ

Поз.	Наименование	Кол.	Поз.	Наименование	Кол.
1.	Фильтр	3	8.	Труба воздухозаборная	4
2.	Печь электронагревательная	3	9.	Труба выпускная	3
3.	Агрегат вентиляторный центробежный	1	10.	Труба подающая	1
4.	Клапан Р=20 мм вод.ст.	8	11.	Труба сточная	1
5.	Клапан Р=50 мм вод.ст.	3	12.	Крышка деревянная	3
6.	Задвижка с электроприводом	1	13.	Лес-лаз	1
7.	Задвижка с ручным приводом	3	14.	Лестница-стремянка	1

ФИЛЬТРЫ-ПОГЛОТИТЕЛИ ДЛЯ РЕЗЕРВУАРОВ ЧИСТОЙ ВОДЫ ЕМКОСТЬЮ ОТ 7910 ДО 10910 м <sup>3</sup> (ВАРИАНТ С КЛАПАНАМИ)	ТИПОВОЙ ПРОЕКТ 0901-9-12.83	Лист I Страница 2
--	--------------------------------	----------------------

## D1AA ТЕХНИЧЕСКАЯ ХАРАКТЕРИСТИКА

Фильтры-поглотители предназначены для очистки воздуха, поступающего в резервуар, в климатических районах с расчетными температурами наружного воздуха от  $-5^{\circ}$  до  $-30^{\circ}\text{C}$ .

Фильтры-поглотители (ФП) по конструкции могут выполняться в четырех вариантах:

круглые из сборных железобетонных колец	- ФП1
круглые из стальных труб	- ФПМ
прямоугольные из кирпича	- ФП2К
прямоугольные из монолитного бетона	- ФП2Б

Для указанных емкостей резервуаров устанавливаются две камеры.

## D2BA СТРОИТЕЛЬНЫЕ КОНСТРУКЦИИ И ИЗДЕЛИЯ

Стены - сборные из блоков бетонных для стен подвалов по ГОСТ 13579-78; плиты для ленточных фундаментов по серии 1.112-5 в.1

Покрытие - плиты сборные по серии 3.006-3 в.П-2 одного типоразмера 5200x1490x320 из бетона М-300

Плиты и кольца леев - сборные из бетона М-200 по серии 3.900-3 в.7 ч.1

Кровля - 4 слоя гидроизоляция на битумной мастике

Ластовица - стальная по серии 1.459-2 в.3

Полы - бетон М-150

Дверь - деревянная по ГОСТ 14624-69 типоразмеров - I

Перемычки сборные по серии 1.138-10 в.1 одного типоразмера 1550x220x120 из бетона М-200.

Карнизная плита по серии 1.138-2 в.1 одного типоразмера

Сальники Ду=50-1400 мм по серии 3.901-5

Для чугуна по ГОСТ 3634-79.

Наибольшая масса монтажного элемента (плита покрытия) - 3,13 тс

J3NB ВЕС СНЕГОВОГО ПОКРОВА  $\frac{150 \text{ кгс/м}^2}{1,47 \text{ кПа}}$

H1BD РАСЧЕТНАЯ ТЕМПЕРАТУРА НАРУЖНОГО ВОЗДУХА минус  $20,30^{\circ}\text{C}$

G2DD КЛИМАТИЧЕСКИЕ РАЙОНЫ И ПОДРАЙОНЫ СССР IВ, IГ, II, III, IV

## H5UA НАРУЖНАЯ ОТДЕЛКА

Поверхности стен камеры и подпорной стенки обмазываются горячим битумом по огрунтовке

## G3GA ИНЖЕНЕРНОЕ ОБОРУДОВАНИЕ

Отопление - электрическое.

Вентиляция - механическая, вытяжная - периодического действия

Электроснабжение - от низковольтных сетей напряжением 380/220 вольт

Электроосвещение - лампами накаливания

## G2EE ИНЖЕНЕРНО-ГЕОЛОГИЧЕСКИЕ УСЛОВИЯ - обычные

## G2MQ СЕЙСМИЧНОСТЬ - до 6 баллов

## V4KA ЭКСПЛУАТАЦИОННЫЕ ПОКАЗАТЕЛИ

V4KH Расход тепла - 3180,0 ккал/час в том числе:

на отопление - 3180,0 ккал/час

## V4KK ПОТРЕБНАЯ ЭЛЕКТРИЧЕСКАЯ МОЩНОСТЬ - 3,6 кВт

## G3DT ТЕХНОЛОГИЧЕСКИЙ ПРОЦЕСС

Воздух, забираемый из атмосферы через воздухозаборные трубы, пройдя очистку в фильтрах-поглотителях, поступает в резервуар.

ФИЛЬТРЫ-ПОГЛОТИТЕЛИ ДЛЯ РЕЗЕРВУАРОВ ЧИСТОЙ ВОДЫ ЕМКОСТЬЮ ОТ 7910 ДО 10910 М <sup>3</sup> (ВАРИАНТ С КЛАПАНАМИ)	ТИПОВОЙ ПРОЕКТ 0901-9-12.83	Лист 2 Страница 3
---	--------------------------------	----------------------

## ДАНИЕ НА I КАМЕРУ

Наименование	Для вариантов фильтров			
	ФП	ФПМ	ФПК	ФПБ
<b>V1IB</b> <b>СТОИМОСТЬ</b>				
V1IB Общая сметная стоимость            тыс.руб.	9,70	11,05	9,60	9,68
в том числе:				
V1IC строительно-монтажных работ       тыс.руб.	8,93	10,28	8,84	8,92
V1ID оборудования	0,77	0,77	0,76	0,76
<b>V1JA</b> <b>ТРУДОЕМКОСТЬ</b>				
V1JF Построечные трудовые затраты-       чел.дн.	183,35	233,85	189,20	185,79
<b>V1KA</b> <b>РАСХОДЫ</b>				
V1KB Расход строительных материалов				
Цемент, приведенный к М 400            т	27,09	26,43	26,89	27,58
Сталь, приведенная к классам А-I и С 38/23                                т	2,50	5,20	2,28	2,29
Бетон и железобетон                        м <sup>3</sup>	110,82	108,75	108,75	113,44
в том числе:				
монолитный                                    м <sup>3</sup>	33,60	33,60	33,60	38,29
сборный                                        м <sup>3</sup>	77,20	75,15	75,15	75,15
Лесоматериалы, приведенные к круглому лесу                                м <sup>3</sup>	1,21	1,21	1,21	1,71
Кирпич    тыс.шт.	-	-	1,60	-

## ДОПОЛНИТЕЛЬНЫЕ ДАННЫЕ

Расчетной единицей является I камера с фильтрами

В7БА

## СОСТАВ ПРОЕКТНОЙ ДОКУМЕНТАЦИИ

- Альбом I            - Пояснительная записка, технологическая и строительная части  
Альбом II           - Электротехническая часть  
Альбом III          - Строительные изделия (из типового проекта 0901-9-1.83)  
Альбом IV          - Заказные спецификации  
Альбом V           - Сметы  
Альбом VI          - Ведомости потребности в материалах

Объем проектных материалов, приведенных к формату А4 - 242 форматок

В7ВА АВТОР ПРОЕКТА

ГИПРОКОММУНВОДОКАНАЛ, 103681, Москва, Рыбный пер., 3

В7НА УТВЕРЖДЕНИЕ

Утвержден Минжилкомхозом РСФСР, приказ № 18-ТД от 2.II.1982 г.  
Введен в действие Гипрокоммуводоканалом приказ № 76 от 25.II.1982 г.  
Срок действия типового проекта    1987г.

В7КА ПОСТАВЩИК

Тбилисский филиал ЦИТИ, 380058, г.Тбилиси, 53, Авчальское шоссе, 86а

Инв.№ 18891

Катал.л.№ 048548

И.Н.Рыльский

Главный инженер Ц кта

Н.Г.Хазянов

Главный инженер института