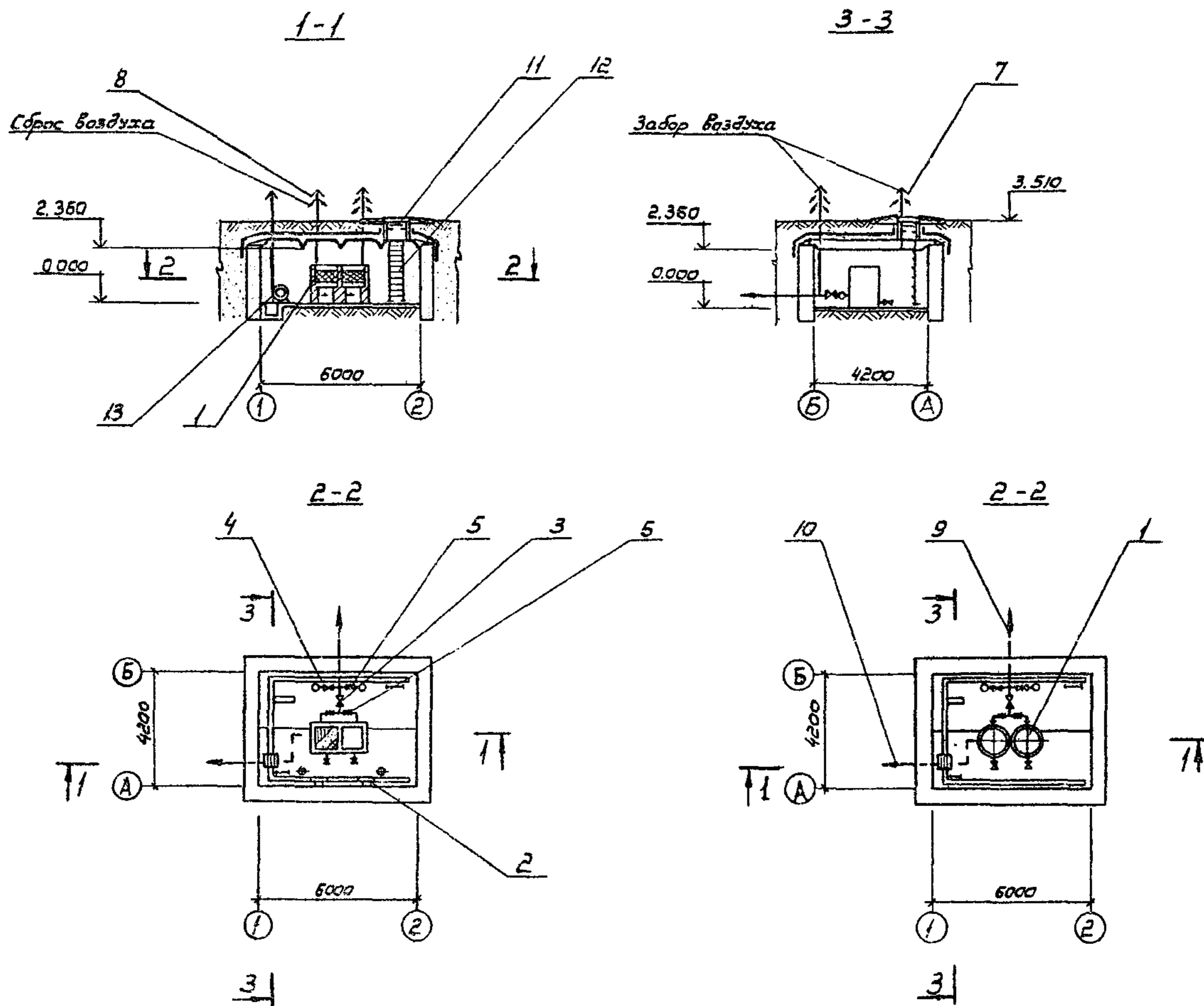


<p>СССР</p>	<p>СТРОИТЕЛЬНЫЙ КАТАЛОГ ЧАСТЬ 2 ТИПОВЫЕ ПРОЕКТЫ ПРЕДПРИЯТИЙ, ЗДАНИЙ И СООРУЖЕНИЙ</p>	<p>ТИПОВОЙ ПРОЕКТ 0901-9-8,83 УЛК 628.1</p>
<p>ЦИТП</p>	<p>ФИЛЬТРЫ-ПОГЛОТИТЕЛИ для резервуаров чистой воды емкостью от 50 до 730 м³ (вариант с клапанами)</p>	<p>ДСQA</p>
<p>НОЯБРЬ 1983</p>		<p>На 2^х листах На 3^х страницах Страница I</p>



ЭКСПЛИКАЦИЯ ОБОРУДОВАНИЯ

Поз.	Наименование	Кол.	Поз.	Наименование	Кол.
1.	Фильтр	2	7.	Труба воздухозаборная	2
2.	Печь электронагревательная	2	8.	Труба выпускная	1
3.	Клапан P=20 мм всд.ст.	1	9.	Труба подающая	1
4.	Клапан P=50 мм вод.ст.	1	10.	Труба сточная	1
5.	Задвижка с электроприводом	1	11.	Лун-лаз	2
6.	Задвижка с ручным приводом	2	12.	Ластница-стремянка	2
			13.	Агрегат вентиляторный центробежный	1

ФИЛЬТРЫ-ПОГЛОТИТЕЛИ ДЛЯ РЕЗЕРВУАРОВ ЧИСТОЙ ВОДЫ ЕМКОСТЬЮ от 50 до 730 м ³ (ВАРИАНТ С КЛАПАНАМИ)	ТИПОВОЙ ПРОЕКТ 0901-9-8.83	Лист I Страница 2
--	-------------------------------	----------------------

D1AA ТЕХНИЧЕСКАЯ ХАРАКТЕРИСТИКА

Фильтры-поглотители предназначены для очистки воздуха, поступающего в резервуар, в климатических районах с расчетными температурами наружного воздуха от -5° до -30°C.

Фильтры-поглотители (ФП) по конструкции могут выполняться в четырех вариантах:

- | | |
|---|--------|
| круглые из сборных железобетонных колец | - ФП1 |
| круглые из стальных труб | - ФП1М |
| прямоугольные из кирпича | - ФП2К |
| прямоугольные из монолитного бетона | - ФП2Б |

Для указанных емкостей резервуаров устанавливается одна камера.

D2BA СТРОИТЕЛЬНЫЕ КОНСТРУКЦИИ И ИЗДЕЛИЯ

Стены - сборные из блоков бетонных для стен подвалов по ГОСТ 13579-78; плиты для ленточных фундаментов по серии I.112-5 в.1

Покрытие - плиты сборные по серии З.006-3 в.П-2 одного габарита 4600x1490x360 из бетона М-300

Плиты и кольца лжов - сборные из бетона М-200 по серии З.900-3 в.7 ч.1

Кровля - 4 слоя гидроизола на битумной мастике

Лестница - стальная по серии I.459-2 в.3

Полы - бетон М-150

Сальники - набивные Ду=50-1400 мм по серии З.901-5.

Лки чугунный по ГОСТ 3634-79.

Лки канализационный 1000x1000 по г.п. 902-9-1 в.1 альбом 2

Наибольшая масса монтажного элемента (плита покрытия) - 3,65 тс

J3MB ВЕС СНЕГОВОГО ПОКРОВА - $\frac{150 \text{ кгс/м}^2}{1,47 \text{ мПа}}$

M1BD РАСЧЕТНАЯ ТЕМПЕРАТУРА НАРУЖНОГО ВОЗДУХА - минус 20,30°C

G2DD КЛИМАТИЧЕСКИЕ РАЙОНЫ И ПОДРАЙОНЫ СССР IB, II, II, III, IV

H5UA ОТДЕЛКА НАРУЖНАЯ

Поверхности стен камеры обмазываются горячим битумом по оштукатурке

G3DA ИНЖЕНЕРНОЕ ОБОРУДОВАНИЕ

Отопление - электрическое

Вентиляция - естественная

Электроснабжение - от низковольтных сетей напряжением 380/220 вольт

Электроосвещение - лампами накаливания

G2KE ИНЖЕНЕРНО-ГЕОЛОГИЧЕСКИЕ УСЛОВИЯ - обычные

G2MQ СЕЙСМИЧНОСТЬ - до 6 баллов

V4KA ЭКСПЛУАТАЦИОННЫЕ ПОКАЗАТЕЛИ

V4KH Расход тепла - 1620,0 ккал/час
в том числе:

на отопление - 1620,0 ккал/час

V4KK ПОТРЕБНАЯ ЭЛЕКТРИЧЕСКАЯ МОЩНОСТЬ - 3,75 кВт

G3DT ТЕХНОЛОГИЧЕСКИЙ ПРОЦЕСС

Воздух, забираемый из атмосферы через воздухозаборные трубы, пройдя очистку в фильтрах-поглотителях, поступает в резервуар.

ФИЛЬТРЫ-ПОГЛОТИТЕЛИ ДЛЯ РЕЗЕРВУАРОВ ЧИСТОЙ ВОДЫ ЕМКОСТЬЮ ОТ 50 ДО 730 м ³ (ВАРИАНТ С КЛАПАНАМИ)	ТИПОВОЙ ПРОЕКТ 0901-9-8.83	Лист 2 Страница 3
---	-------------------------------	----------------------

ДАННЫЕ НА I КАМЕРУ

Наименование		Для вариантов с фильтрами				
		ФП1	ФПМ	ФП2К	ФП2Б	
V1IB	СТОИМОСТЬ					
V1IB	Общая сметная стоимость	тыс.руб.	6,65	6,97	6,65	6,68
	в том числе:					
V1IL	строительно-монтажных работ	тыс.руб.	6,02	6,34	6,01	6,04
V1ID	оборудования		0,63	0,63	0,64	0,64
V1JA	ТРУДОЕМКОСТЬ					
V1JF	Построечные трудовые затраты	чел.дн.	114,27	125,64	115,56	117,09
V1KA	РАСХОДЫ					
V1KB	Расход строительных материалов					
	Цемент, приведенный к М 400	т	14,98	14,78	14,96	15,28
	Сталь, приведенная к классам А-1 и С 38/23	т	2,1	2,7	2,04	2,04
	Бетон и железобетон	м3	58,74	58,20	58,20	60,24
	в том числе:					
	монолитный	м3	14,77	14,77	14,77	16,81
	сборный	м3	43,97	43,43	43,43	43,43
	Лесоматериалы, приведенные к круглому лесу	м3	0,38	0,38	0,38	0,59
	Кирпич	тыс.шт.	-	-	0,68	-

ДОПОЛНИТЕЛЬНЫЕ ДАННЫЕ

Расчетной единицей является I камера с фильтрами

В7ЕА

СОСТАВ ПРОЕКТНОЙ ДОКУМЕНТАЦИИ

- Альбом I - Пояснительная записка, технология и строительная части
- Альбом II - Электротехническая часть
- Альбом III - Строительные изделия (из типового проекта 0901-9-1.83)
- Альбом IV - Заказные спецификации
- Альбом V - Сметы
- Альбом VI - Ведомости потребности в материалах

Объем проектных материалов, приведенных к формату А4 - 235 форматок

В7ВА АВТОР ПРОЕКТА

ГИПРОКОММУНВОДОКАНАЛ, 103681, Москва, Рыбный пер., 3

В7НА УТВЕРЖДЕНИЕ

Утвержден Минжилкомхозом РСФСР, приказ № 18-ТД от 2.II.1982 г.
 Введен в действие Гипрокоммунводоканалом приказ № 75 от 25.II.1982 г.
 Срок действия типового проекта 1987г.

В7КА ПОСТАВЩИК

Тбилисский филиал ЦИТИ, 380058, г.Тбилиси, 53, Авчальское шоссе, 86а

Инв.№ 18867

Катал.я.№ 048544

Л.Н.Рыжский

Главный инженер пр. га

Н.Г.Хазиков

Главный инженер института