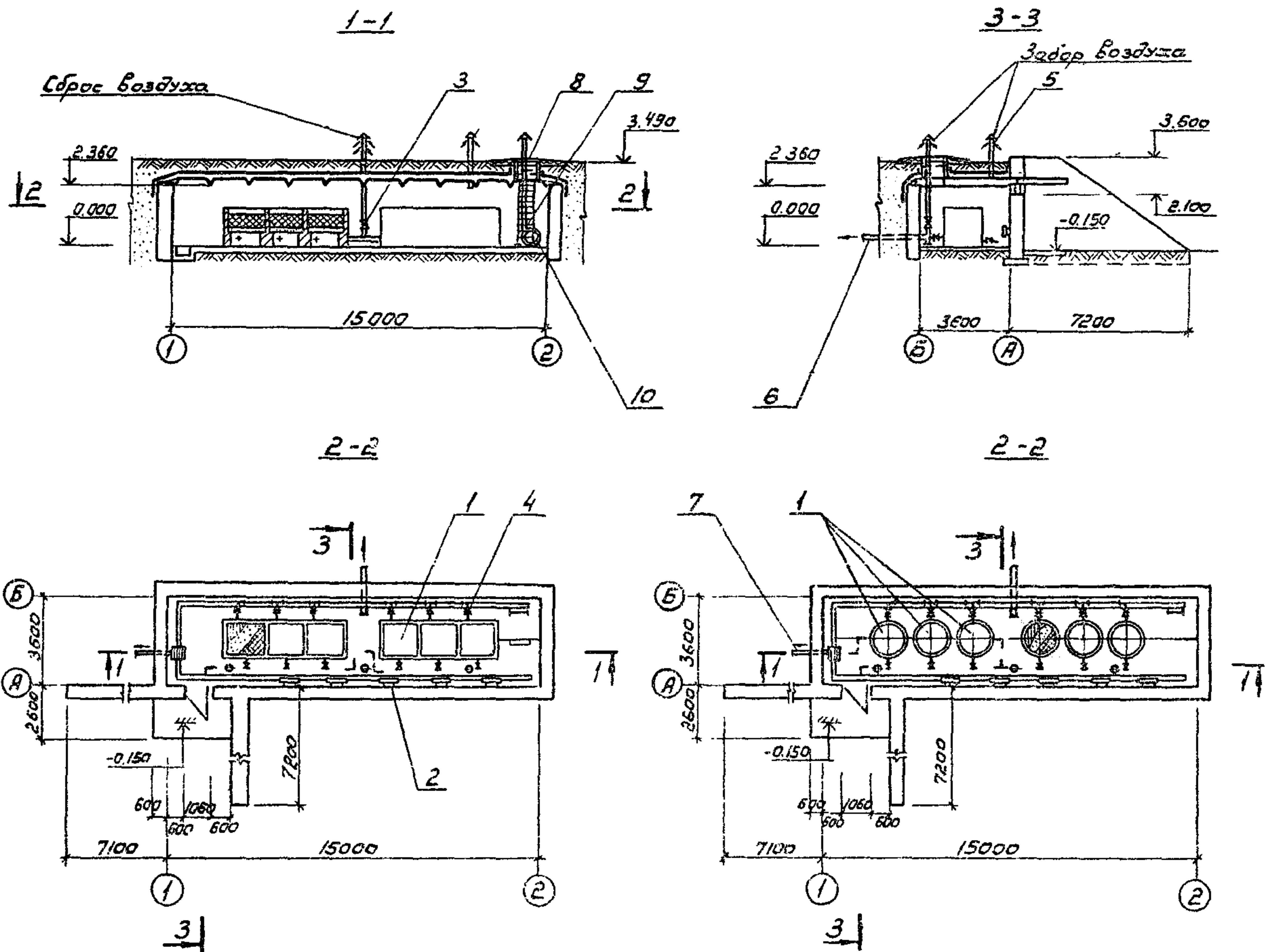


<p><b>СССР</b></p>	<p>СТРОИТЕЛЬНЫЙ КАТАЛОГ ЧАСТЬ 2 ТИПОВЫЕ ПРОЕКТЫ ПРЕДПРИЯТИЙ, ЗДАНИЙ И СООРУЖЕНИЙ</p>	<p>ТИПОВОЙ ПРОЕКТ 0901-9-7.83 УДК 628.1</p>
<p><b>ЦИТП</b></p>	<p>ФИЛЬТРЫ-ПОГЛОТИТЕЛИ для резервуаров чистой воды емкостью от 16100 до 18900 м<sup>3</sup> (вариант без клапанов)</p>	<p><b>ДСОА</b></p>
<p>НОЯБРЬ 1983</p>		<p>На 2<sup>х</sup> листах На 3<sup>х</sup> страницах Страница I</p>



ЭКСПЛИКАЦИЯ ОБОРУДОВАНИЯ

Поз.	Наименование	Кол.	Поз.	Наименование	Кол.
1.	Фильтр	6	6.	Труба подающая	I
2.	Печь электронагревательная	5	7.	Труба сточная	I
3.	Задвижка с электроприводом	I	8.	Лоя-ляз	I
4.	Задвижка с ручным приводом	6	9.	Лестница-стремянная	I
5.	Труба воздухозаборная	4	10.	Агрегат вентиляторный центробежный	I

ФИЛЬТРЫ-ПОГЛОТИТЕЛИ ДЛЯ РЕЗЕРВУАРОВ ЧИСТОЙ ВОДЫ ЕМКОСТЬЮ ОТ 16100 до 18900 м <sup>3</sup> (ВАРИАНТ БЕЗ КЛАПАНОВ)	ТИПОВОЙ ПРОЕКТ 0901-9-7.83	Лист I Страница 2
--	-------------------------------	----------------------

### D1AA ТЕХНИЧЕСКАЯ ХАРАКТЕРИСТИКА

Фильтры-поглотители предназначены для очистки воздуха, поступающего в резервуар, в климатических районах с расчетными температурами наружного воздуха до  $-5^{\circ}\text{C}$ .

Фильтры-поглотители (ФП) по конструкции могут выполняться в четырех вариантах:

круглые из сборных железобетонных труб	- ФП
круглые из стальных труб	- ФПМ
прямоугольные из кирпича	- ФПЗК
прямоугольные из монолитного бетона	- ФПЗБ

Для указанных емкостей резервуаров устанавливаются две камеры.

### D2BA СТРОИТЕЛЬНЫЕ КОНСТРУКЦИИ И ИЗДЕЛИЯ

Стены - сборные из блоков бетонных для стен подвалов по ГОСТ 13579-78; плиты для ленточных фундаментов по серии 1.112-5 в.1

Полы - плиты сборные по серии 3.006-3 в.1-2 одного габарита 4000x1490x340 из бетона М-300

Плиты и кольца люков - сборные из бетона М-200 по серии 3.900-3 в.7 ч.1

Кровля - 4 слоя гидроизоляции на битумной мастике

Дестница - стальная по серии 1.459-2 в.3

Полы - бетон М-150

Дверь деревянная по ГОСТ 14624-69, габаритов - 1.

Параметры сборные по серии 1.138-10 в.1 одного габарита 1550x220x120 из бетона М-200.

Карнизная планка по серии 1.138-3 в.1 одного габарита.

Сальники набивные Ду=50+1400 по серии 3.901-5.

Для чугуна по ГОСТ 3634-79.

Наибольшая масса монтажного элемента (плита покрытия) - 3,05 тс

J3IB ВЕС СНЕГОВОГО ПОКРОВА  $\frac{150 \text{ кг/м}^2}{1,47 \text{ мПа}}$

### D5UA ОТДЕЛКА НАРУЖНАЯ

Поверхности стен камеры и подпорной стенки обмазываются горячим битумом по оштукатурке.

### D3GA ИНЖЕНЕРНОЕ ОБОРУДОВАНИЕ

Отопление - электрическое  
 Вентиляция - естественная

Электроснабжение - от низковольтных сетей напряжением 380/220 вольт

Электроосвещение - лампами накаливания

### D2EE ИНЖЕНЕРНО-ГЕОЛОГИЧЕСКИЕ УСЛОВИЯ - обычные

### D2MQ СЕЙСМИЧНОСТЬ - до 6 баллов

### V4KA ЭКСПЛУАТАЦИОННЫЕ ПОКАЗАТЕЛИ

V4KN Расход тепла - 4230,0 ккал/час  
 в том числе:  
 на отопление - 4230,0 ккал/час

### V4KK ПОТРЕБНАЯ ЭЛЕКТРИЧЕСКАЯ МОЩНОСТЬ - 6,75 кВт

### D3DT ТЕХНОЛОГИЧЕСКИЙ ПРОЦЕСС

Воздух, забираемый из атмосферы через воздухозаборные трубы, пройдя очистку в фильтрах-поглотителях, поступает в резервуар

G2DD КЛИМАТИЧЕСКИЕ РАЙОНЫ И ПОДРАЙОНЫ СССР  
 IV, II, I, III, IV

ФИЛЬТРЫ-ПОГЛОТИТЕЛИ ДЛЯ РЕЗЕРВУАРОВ ЧИСТОЙ ВОДЫ ЕМКОСТЬЮ ОТ 16100 ДО 18900 М <sup>3</sup> (ВАРИАНТ БЕЗ КЛАПАНОВ)	ТИПОВОЙ ПРОЕКТ 0901-9-7.83	Лист 2 Страница 3
---	-------------------------------	----------------------

## ДАННЫЕ НА I КАМЕРУ

Наименование		Для вариантов с фильтрами				
		ФП1	ФПМ	ФПЖ	ФП2Б	
V11B	СТОИМОСТЬ					
V11B	Общая сметная стоимость	тыс.руб.	12,31	15,01	12,27	12,11
	в том числе:					
V11L	строительно-монтажных работ	тыс.руб.	11,42	14,12	11,40	11,24
V11D	оборудования		0,89	0,89	0,87	0,87
V11A	ТРУДОЕМКОСТЬ					
V11F	Построечные трудовые затраты	чел.дн.	208,0	309,0	219,7	212,9
V1KA	Расходы					
V1KB	Расход строительных материалов					
	Цемент, приведенный к М 400	т	35,89	34,57	35,43	36,53
	Сталь, приведенная к классам А-I и С 38/23	т	4,60	10,00	4,15	4,16
	Бетон и железобетон	м3	144,04	139,90	139,90	144,59
	в том числе:					
	монолитный	м3	38,59	38,59	38,59	43,28
	сборный	м3	105,45	101,31	101,31	101,31
	Лесоматериалы, приведенные к круглому лесу	м3	1,31	1,31	1,31	2,33
	Кирпич	тыс.шт.	-	-	1,60	-

## ДОПОЛНИТЕЛЬНЫЕ ДАННЫЕ

Расчетной единицей является I камера с фильтрами

B7EA

## СОСТАВ ПРОЕКТНОЙ ДОКУМЕНТАЦИИ

- Альбом I - Пояснительная записка, технологическая и строительная части
- Альбом II - Электротехническая часть
- Альбом III - Строительные изделия (из типового проекта 0901-9-1.83)
- Альбом IV - Заказные спецификации
- Альбом V - Сметы
- Альбом VI - Ведомости потребности в материалах

Объем проектных материалов, приведенных к формату А4 - 240 форматок

B7BA АВТОР ПРОЕКТА

Гидрокоммунводоканал, 103681, Москва, Рыбный пер., 3

B7BA УТВЕРЖДЕНИЕ

Утвержден Минжилкомхозом РСФСР, приказ № 18-ТД от 2.11.1982 г.  
 Введен в действие Гидрокоммунводоканалом приказ № 75 от 25.11.1982 г.  
 Срок действия типового проекта 1987г.

B7KA ПОСТАВЩИК

Тбилисский филиал ЦИТИ, 380058, г.Тбилиси, 53, Авчальское шоссе, 86а

Инв. № 18886  
 Каталог. № 048543

Л.Н.Рынский

экста

Главный инженер

Н.Г.Хазиков

Главный инженер института