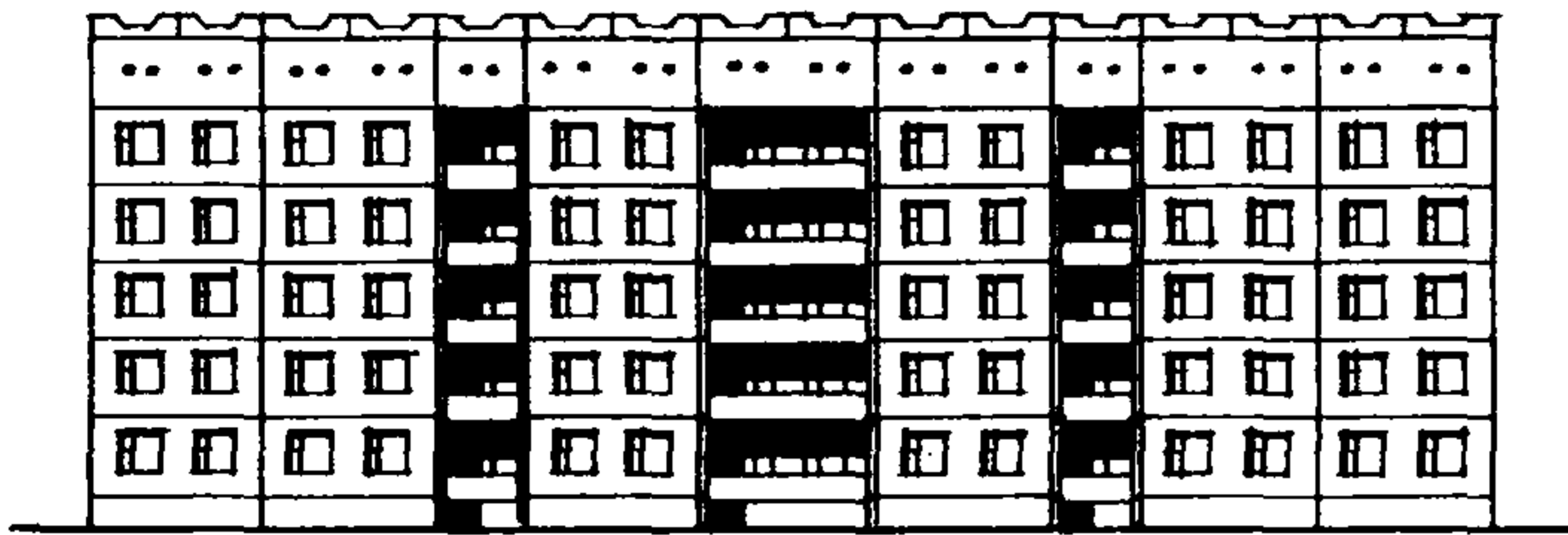
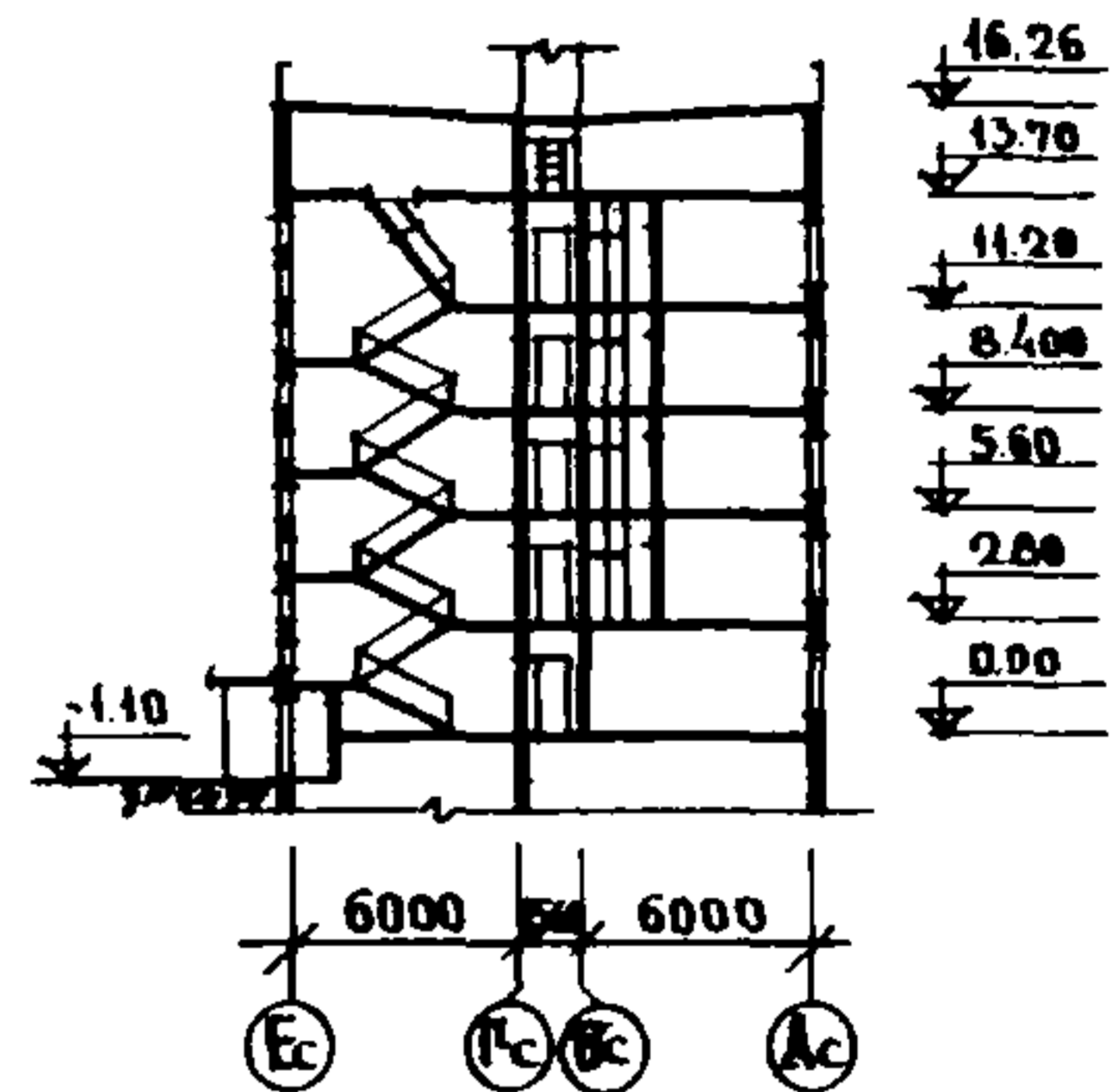


<p><b>СССР</b></p>	<p>СТРОИТЕЛЬНЫЙ КАТАЛОГ ЧАСТЬ 2 ТИПОВЫЕ ПРОЕКТЫ ПРЕДПРИЯТИЙ, ЗДАНИЙ И СООРУЖЕНИЙ</p>	<p>ТИПОВОЙ ПРОЕКТ I25-049/I.2 УДК 728.42.265:691-413</p>
<p><b>ЦИТП</b></p>	<p>5-ТИ ЭТАЖНАЯ БЛОК-СЕКЦИЯ ОБЩЕЖИТИЯ ДЛЯ РАБОЧИХ И СЛУЖАЩИХ НА 204 МЕСТА С ЯЧЕЙКАМИ НА 12 ЧЕЛОВЕК</p>	<p><b>ОХОО</b></p>
<p>АПРЕЛЬ <b>1984</b></p>		<p>На 3-х листах на 5-ти страницах Страница I</p>

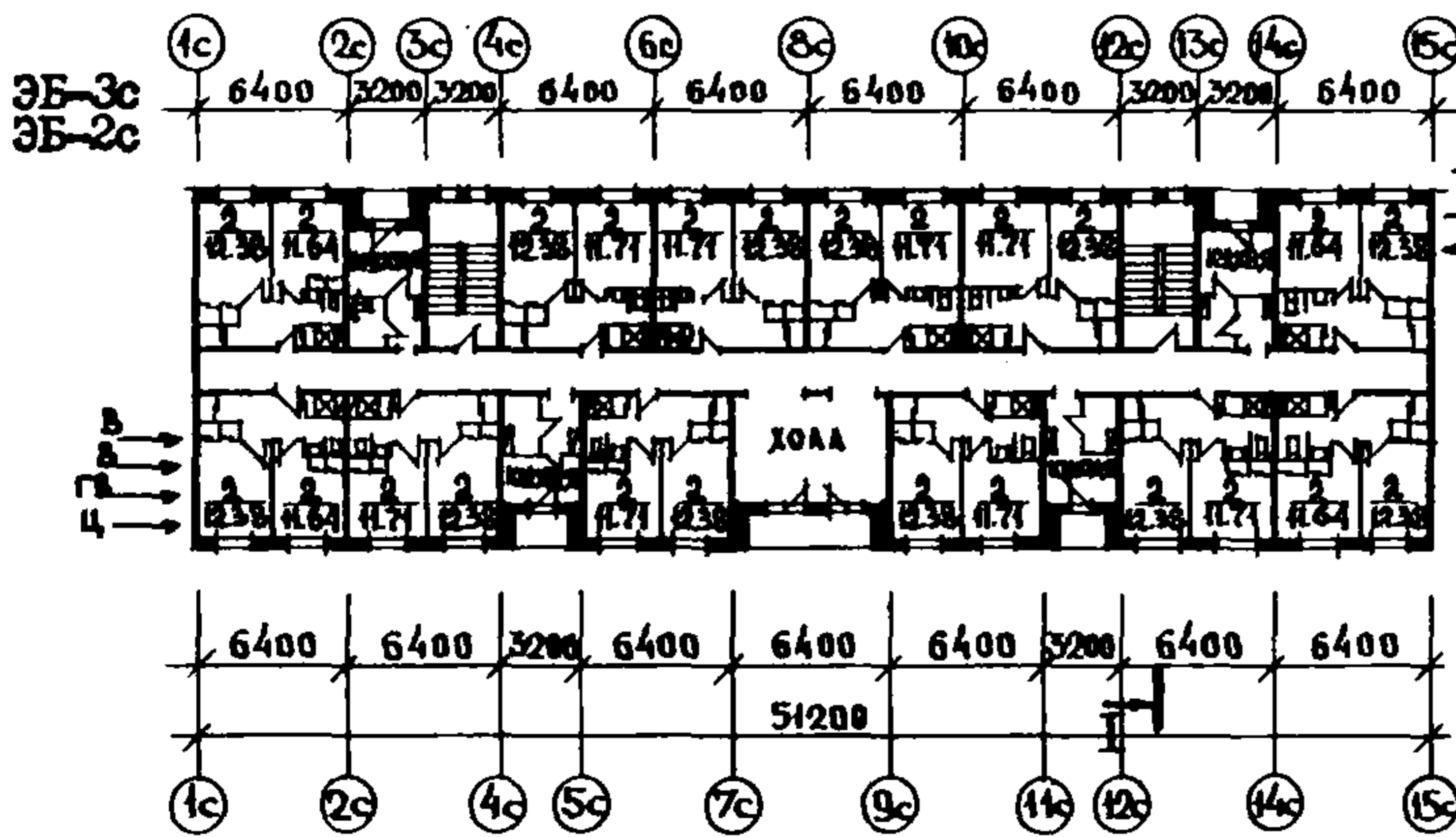
ФАСАД 10-15с



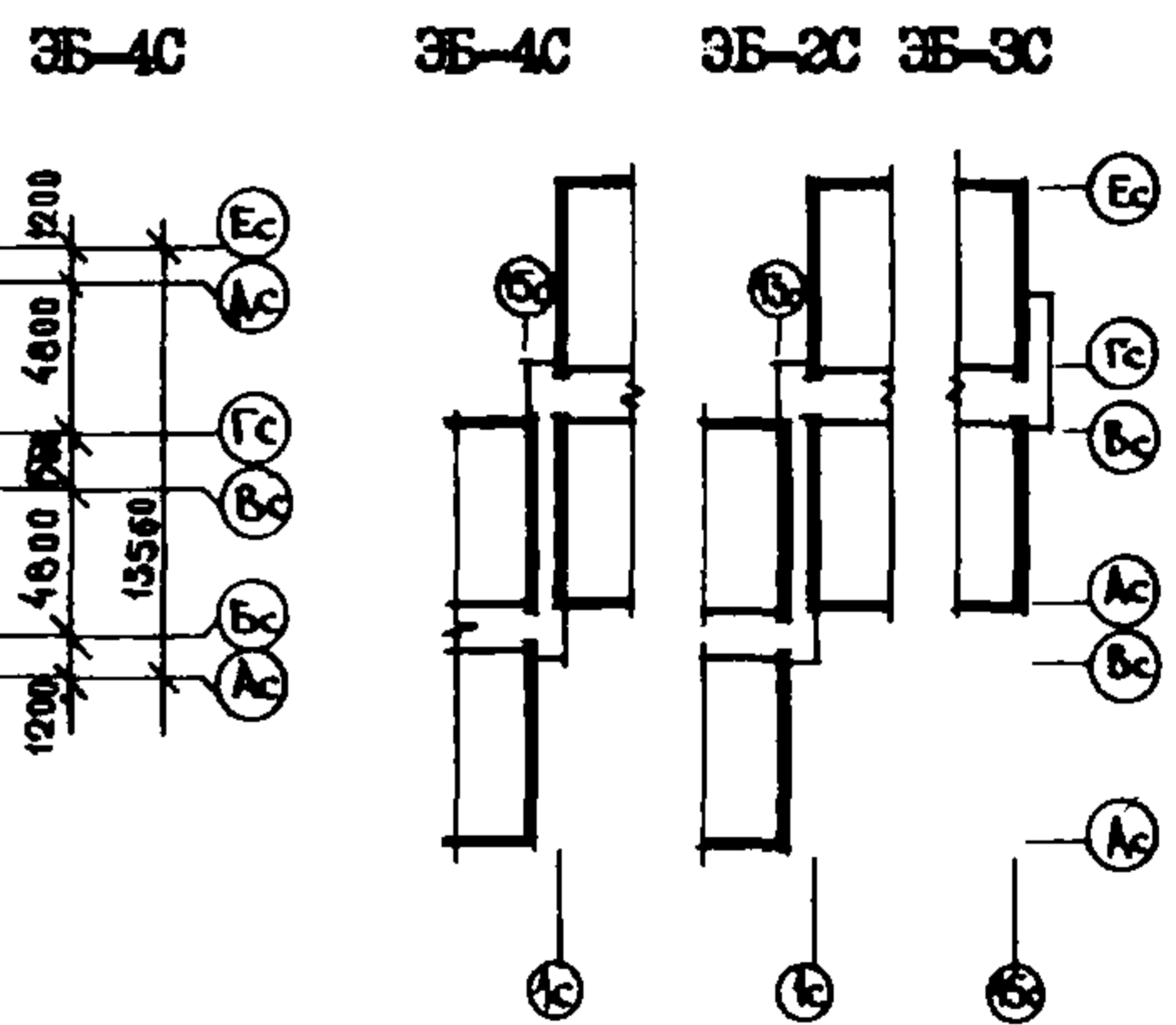
РАЗРЕЗ I - I



ПЛАН ТИПОВОГО ЭТАЖА  
НЕИЗМЕНЯЕМАЯ ЧАСТЬ I



ЭЛЕМЕНТЫ БЛОКИРОВКИ



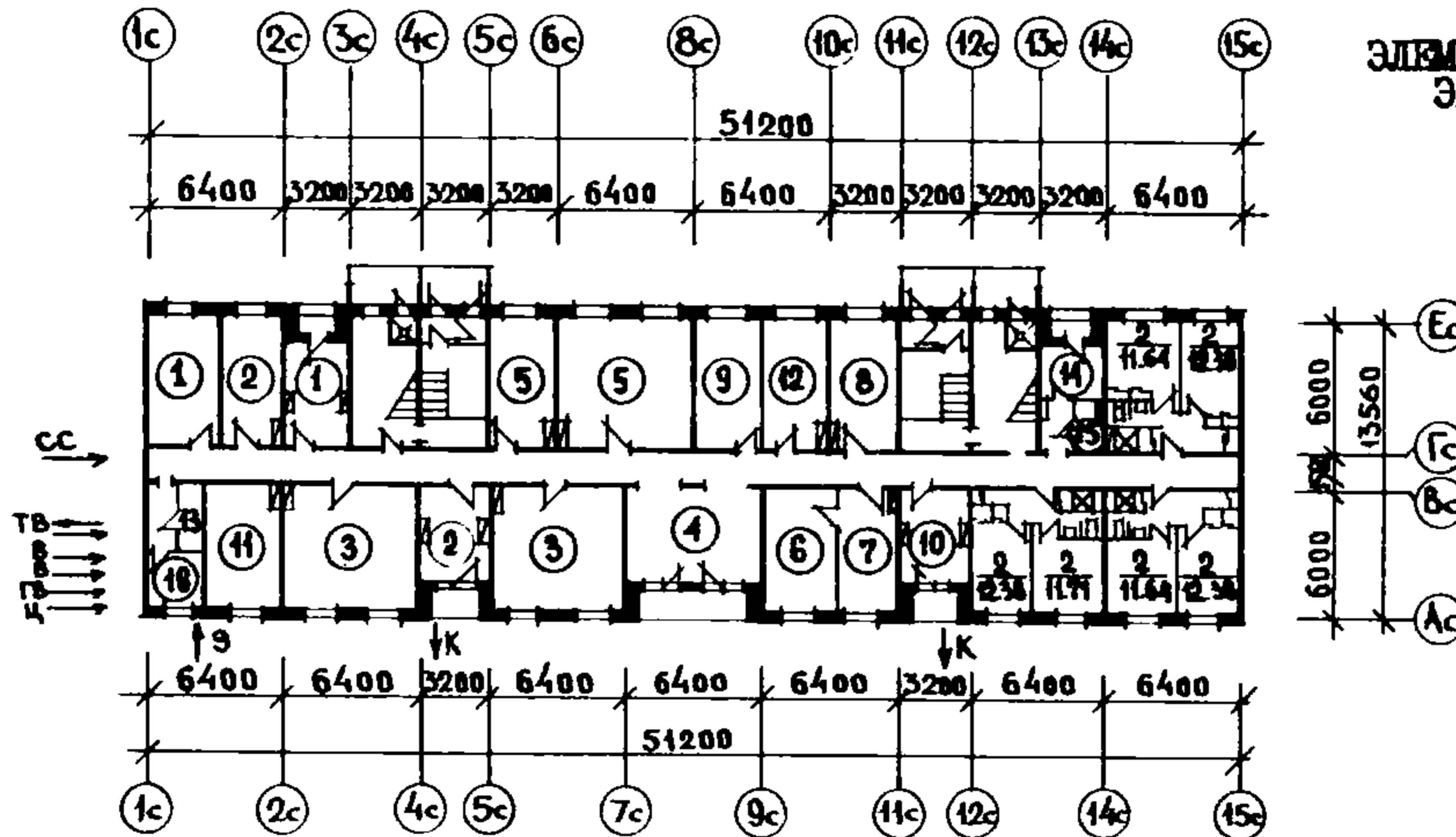
ЭКСПЛИКАЦИЯ ЖИЛЫХ КОМНАТ

Жилые комнаты	Количество	Площадь, м <sup>2</sup> жилая
На 2 чел.	51	12,38
На 2 чел.	18	11,64
На 2 чел.	33	11,71

5-ТИ ЭТАЖНАЯ БЛОК-СЕКЦИЯ ОБЩЕЖИТИЯ ДЛЯ РАБОЧИХ И СЛУЖАЩИХ НА 204 МЕСТА С ЯЧЕЙКАМИ НА 12 ЧЕЛОВЕК	ТИПОВОЙ ПРОЕКТ	Лист I
	I25-049/I.2	Страница 2

ПЛАН I ЭТАЖА  
НЕИЗМЕНЯЕМАЯ ЧАСТЬ

ЭЛЕМЕНТ  
БЛОКИРОВКИ  
ЭБ-2с  
ЭБ-3с



ЭКСПЛИКАЦИЯ ПОМЕЩЕНИЙ

Но- мер	Наименование	Площадь, м <sup>2</sup>
I	Комната воспитателя	31,65
2	Комната коменданта	31,74
3	Комната отдыха	73,36
4	Холл	147,25
5	Комната для занятий	53,91
6	Постирочная-сушильная	20,53
7	Гладильная	15,13
8	Комната сушки одежды	17,73
9	Кладовая чистого белья	18,23
10	Кладовая грязного белья	13,83
11	Кладовая спортивного инвентаря	21,05
12	Кладовая хозяйственного инвентаря	17,97
13	Кладовая уборочного инвентаря	3,58
14	Кухня на 12 человек	8,06
15	Комната для глаженной одежды	3,18
16	Электромашинная	7,62

5-ЭТАЖНАЯ БЛОК-СЕКЦИЯ ОБЩЕЖИТИЯ ДЛЯ РАБОЧИХ И СЛУЖАЩИХ НА 204 МЕСТА С ЯЧЕЙКАМИ НА 12 ЧЕЛОВЕК	ТИПОВОЙ ПРОЕКТ I25-049/1,2	Лист 2 Страница 3
---	-------------------------------	----------------------

## D2BA СТРОИТЕЛЬНЫЕ КОНСТРУКЦИИ И ИЗДЕЛИЯ

Конструктивная схема с поперечными несущими стенами и опиранием панелей перекрытий на две стороны

Фундаменты - ленточные, прерывистые из железобетонных плит по серии I.II2-5 вып.2

Типоразмеров - 5

Стены наружные - однослойные панели из легкого бетона толщ. 350 мм

Типоразмеров - 7

Стены внутренние - сборные панели из тяжелого бетона толщ. 160 мм

Типоразмеров - 6

Перекрытия - многопустотные панели из тяжелого бетона, толщ. 220 мм

Типоразмеров - 6

Перегородки - крупнопанельные гипсобетонные толщ. 80 мм

Типоразмеров - 6

В санузлах - сборные железобетонные

Типоразмеров - 5

Санузлы - россыпь

Лестницы - сборные железобетонные марши и площадки с лицевой поверхностью, выполненной мозаичным покрытием

Типоразмеров - 4

Балконы и лоджии - железобетонные плоские плиты толщ. 100-120 мм

Типоразмеров - 2

Ограждение лоджий - железобетонные экраны

Покрытие - легкого бетона плиты, толщ. 250 мм

Типоразмеров - 2

Крыша - с теплым чердаком и внутренним водостоком

Кровля - рулонная - 4-х слойная

Двери наружные - по серии I.I36.5-19

, остекленные щитовые

Типоразмеров - 2

Двери внутренние - щитовые глухие и остекленные по серии I.I36-10

Типоразмеров - 3

Окна и балконные двери - спаренные и отдельные по серии I.I36.5-16, с тройным остеклением по серии I.I36.5-17

Типоразмеров - 6

Встроенное оборудование - шкафы по серии I.I72-4

Полы - линолеум, мозаичная плитка, керамическая плитка

Наибольшая масса монтажного элемента - 6,38 (Внутренняя стеновая панель)

J30B СКОРОСТНОЙ НАПОР ВЕТРА -  $\frac{45 \text{ кгс/м}^2}{0,44 \text{ кПа}}$

R2CO СТЕПЕНЬ ОГНЕСТОЙКОСТИ - вторая

M1BD РАСЧЕТНАЯ ТЕМПЕРАТУРА НАРУЖНОГО ВОЗДУХА - минус 20, 25, 30, 35, 40°C

G2DD КЛИМАТИЧЕСКИЕ РАЙОНЫ И ПОДРАЙОН II, III и IV

## H5UA ОТДЕЛКА НАРУЖНАЯ

Заводская отделка панелей наружных стен фактурный слой бетона (со смывкой) стекломозаичная плитка, окраска бетонной поверхности кремнеорганическими красками

## ВНУТРЕННЯЯ

В комнатах и передних - клеевая покраска цветная светлых тонов, в кухнях и передних перед кухнями - масляная покраска с отступом от потолка 5 см, в душевых - панель из глазурованной плитки высотой 1,8 м выше высококачественная окраска, в санузлах - масляная покраска, в общих коридорах водоэмulsionная покраска светлых тонов

## C3GA ИНЖЕНЕРНОЕ ОБОРУДОВАНИЕ

Водопровод - хозяйственно-питьевой, расчетный напор у основания стояков 20 м

Канализация - хозяйственно-бытовая в городскую сеть, водосток - внутренний в сторону оси Ас

Отопление - водяное центральное, система однопроводная с радиаторами типа "M140-40" (вариант с конвекторами "Комфорт"), для расчетных температур -20°, -25°, -30°, -35°, -40°C. Температура теплоносителя 95°-70°C

Вентиляция - естественная, из кухонь 4, 5 этажей - принудительная

Горячее водоснабжение от внешней сети, расчетный напор у основания стояков 22 м.

Электроснабжение - от внешней сети, напряжение 380/220 В

Освещение - люминисцентное и лампы накаливания

Устройство связи - радиотрансляция, коллективные телеантенны, телефонные вводы

Мусоропровод - с камерой на I этаже со сменным контейнером по серии 83 часть 10 раздел 10.8-1

## C2ED ОСНАЩЕНИЕ ЗДАНИЯ

Оборудование кухонь, санузлов и душевых - электроплиты, мойки, умывальники, унитаза, поддоны

J3NB ВЕС СНЕГОВОГО ПОКРОВА -  $\frac{150 \text{ кгс/м}^2}{1,47 \text{ кПа}}$

G1BF ОРИЕНТАЦИЯ - широтная

G2EE ИНЖЕНЕРНО-ГЕОЛОГИЧЕСКИЕ УСЛОВИЯ - обычные

5-ЭТАЖНАЯ БЛОК-СЕКЦИЯ ОБЩЕЖИТИЯ ДЛЯ РАБОЧИХ И СЛУЖАЩИХ НА 204 МЕСТА С ЯЧЕЙКАМИ НА 12 ЧЕЛОВЕК	ТИПОВОЙ ПРОЕКТ I25-049/1,2	Лист 2 Страница 4
--	-------------------------------	----------------------

Наименование	Всего	На 1м <sup>2</sup> приведенной общей площади	Наименование	Всего	На 1м <sup>2</sup> приведенной общей площади
VIA СТОИМОСТЬ			V4KA ЭКСПЛУАТАЦИОННЫЕ ПОКАЗАТЕЛИ		
VIIA Общая сметная стоимость	тыс. руб. 311,56	0,12	V4KH Расход воды холодной	л/сек 1,0	-
VIIA в том числе: строительно-монтажных работ	то же 272,98	0,10	V4KH " горячей	" 1,10	-
VIIA оборудования	" 38,58	-	V4KI Канализационные стоки	" 5,20	-
VIIA общая сметная стоимость на I место	" 1,53	-	V4KN Тепла	ккал/ч 336590	-
VIIA ТРУДОЕМКОСТЬ				кВт 391,62	
VIIA Построечные трудовые затраты	чел. дн. 4792,91	1,83	в том числе: на отопление	то же 151590	-
VIIA РАСХОДЫ				176,62	
VIIA Расход строительных материалов			на горячее водоснабжение	" 185000	-
Цемент	т 644,89	0,245		215	
Цемент, приведенный к марке М400	638,15	0,24	Тепла на отопление 1м <sup>2</sup> общей площади	-	59,5
в том числе: на сборные изделия	" 606,45	0,23	"		0,069
Сталь	" 61,44	0,023	V4KK Потребная электрическая мощность	кВт 216	-
Сталь, приведенная к классу А-I и С38/23	" 77,52	0,029	Эксплуатационные затраты	руб/год 16683	6,32
в том числе: на сборные изделия	" 78,40	-	ТЕХНИЧЕСКИЕ ХАРАКТЕРИСТИКИ		
Бетон и железобетон	м <sup>3</sup> 2072,75	0,79	G3NB Объем строительный	м <sup>3</sup> 11744,69	4,48
в том числе:					
сборный:			G3OC Площадь застройки	м <sup>2</sup> 738,67	-
тяжелый	" 1373,12	-	G3OI Приведенная общая	" 2618,87	-
легкий	" 691,1	-	G3OB общая	" 2574,47	-
Монолитный	" 8,53	-	G3OK жилая	" 1227,33	0,47
Лесоматериалы	" 256,6	0,096	летних помещений	" 44,43	-
Лесоматериалы, приведенные к круглому лесу	м <sup>3</sup> 385	0,147	Площадь внеквартирных помещений	" 331,09	-
Кирпич	тыс. шт. 8,07	-			
Масса конструкций и материалов	т 3996,3	1,52			
Масса надземной части (от низа перекрытия технического подполья)	" 3450,9	1,32			

## ДОПОЛНИТЕЛЬНЫЕ ДАННЫЕ

Кроме настоящего проекта разработана 5-этажная блок-секция общежития для рабочих и служащих на 203 места с ячейками на 3-4 человека тип. пр. № I25-050/1,2 5-этажная блок-секция общежития на 226 мест с ячейками на 3-4 человека (тип. пр. № I25-051/1,2). Из них комплектуется общежития вместимостью 407,430 мест. Для общежития разработан одноэтажный блок-обслуживания на 200-400 человек (281-8-I25-3)

Показатели приведены для варианта блок-секций с элементами блокировки строительства при расчетной температуре наружного воздуха -30°C с ленточными фундаментами, однослойными панелями толщиной 350 мм

Расчетный показатель блок-секции общежития - I место

5-ТИ ЭТАЖНАЯ БЛОК-СЕКЦИЯ ОБЩЕЖИТИЯ ДЛЯ РАБОЧИХ И СЛУЖАЩИХ НА 204 МЕСТА С ЯЧЕЙКАМИ НА 12 ЧЕЛОВЕК	ТИПОВОЙ ПРОЕКТ I25-049/I,2	Лист 3 Страница 5
---	-------------------------------	----------------------

## В7ЕА СОСТАВ ПРОЕКТНОЙ ДОКУМЕНТАЦИИ

Часть 0	Общая часть
раздел 0-I	Общая характеристика проекта
Часть 0-I	Архитектурно-строительные чертежи ниже отм.0
раздел 0I-I	Здания с ленточными фундаментами
Часть I	Архитектурно-строительные чертежи выше отм.0
Часть 2	Отопление и вентиляция
раздел 2-I	с радиаторами М IЧО-А0 (вариант с конвекторами)
Часть 3	Водоснабжение, канализация, водостоки выше отм.0
Часть 5	Электрооборудование, автоматизация
Часть 6	Слаботочные устройства
Часть 7	Задание заводу-изготовителю
Часть 8	С м е т н
Часть 9	Узлы и детали
раздел 9-2	Монтажные узлы и детали
раздел 9-36	Монтажные узлы и детали
Часть 10	Изделия заводского изготовления
раздел 10.1-59	Наружные стеновые панели однорядной разрезки из легкого бетона толщиной 300,350 и 400 мм. Цокольные панели Рабочие чертежи изделий
раздел 10.2-6	Внутренние стеновые панели
раздел 10.3-7	Многопустотные панели перекрытий шириной 2390 мм
раздел 10.3-9	Многопустотные панели перекрытий шириной 2390 мм
раздел 10.3-23	Панели перекрытий
раздел 10.4-1	Прочие сборные железобетонные изделия
раздел 10.4-4	Прочие сборные изделия (железобетонные, металлические, деревянные)
раздел 10.4-30	Прочие изделия
раздел 10.5-1	Перегородки и изделия полов
раздел 10.5-13	Перегородки
раздел 10.6-1	Деревянные изделия серия I35
раздел 10.7-1	Металлические изделия
раздел 10.9-1	Изделия кулевого цикла
раздел 10.12-20	Дополнительные изделия
раздел 10.13-12	Калькуляция сметных цен на железобетонные изделия
раздел 10.12-28	Дополнительные изделия
	Объем проектных материалов, приведенных к формату II - 386 форматок

В7ВА АВТОР ПРОЕКТА	Конструкторское бюро по железобетону им.А.А.Якушева Госотроя РСФСР, Москва, I09088, I-ая ул.Машиностроения,5
В7НА УТВЕРЖДЕНИЕ	Утвержден Госотроем РСФСР Постановлением № I от I3.0I.78г. Введен в действие Конструкторским бюро по железобетону им.А.А.Якушева, приказ № I66 от 25 октября I983г
В7КА ПОСТАВЩИК	ЦИТИ, I25878, Москва А-445, Смольная ул.,22

Иль. № I907

Катал.л.№ 049435

В.БОРИСОВ

I. АННИЙ ИНЖЕНЕР  
ПРОЕКТА

В.САБУРОВ

ГЛАВНЫЙ ИНЖЕНЕР  
КОНСТРУКТОРСКОГО БЮРО  
ПО ЖЕЛЕЗОБЕТОНУ  
ИМ.А.А.ЯКУШЕВА