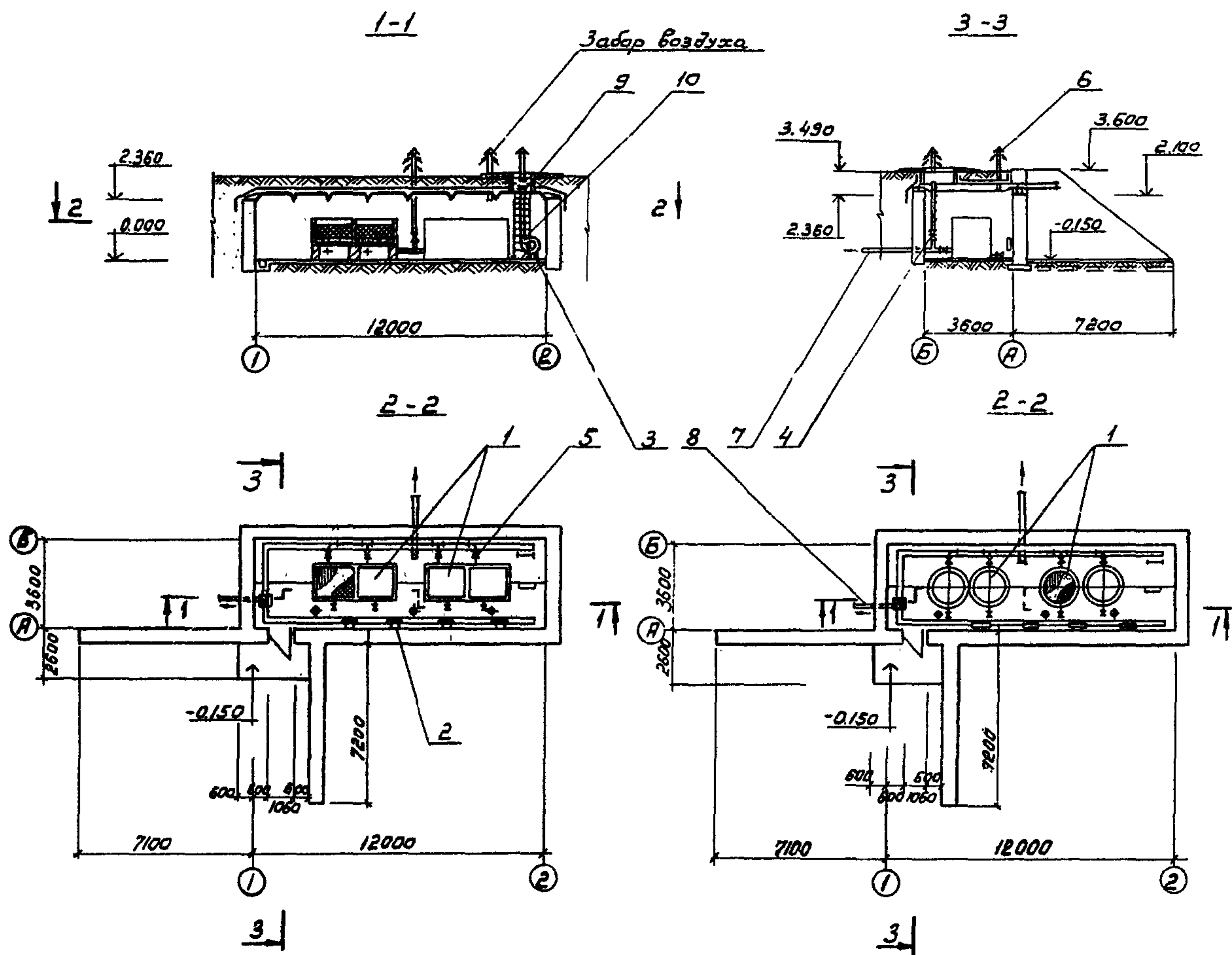


СССР	СТРОИТЕЛЬНЫЙ КАТАЛОГ ЧАСТЬ 2 ТИПОВЫЕ ПРОЕКТЫ ПРЕДПРИЯТИЙ, ЗДАНИЙ И СООРУЖЕНИЙ	ТИПОВОЙ ПРОЕКТ 0901-9-6.83 УДК 628.1
ЦИТП	ФИЛЬТРЫ-ПОГЛОТИТЕЛИ для резервуаров чистой воды емкостью от 11900 до 14700 м ³ (вариант без клапанов)	ОСQA
НОЯБРЬ 1983		На 2 ^х листах На 3 ^х страницах Страница I



ЭКСПЛИКАЦИЯ ОБОРУДОВАНИЯ

Поз.	Наименование	Кол.	Поз.	Наименование	Кол.
1.	Фильтр	4	6.	Труба воздухозаборная	8
2.	Печь электронагревательная	4	7.	Труба подающая	1
3.	Агрегат вентиляторный центробежный	1	8.	Труба сточная	1
4.	Задвижка с электроприводом	1	9.	Люк-лаз	1
5.	Задвижка с ручным приводом	4	10.	Лестница-стремянка	1

ФИЛЬТРЫ-ПОГЛОТИТЕЛИ ДЛЯ РЕЗЕРВУАРОВ ЧИСТОЙ ВОДЫ ЕМКОСТЬЮ ОТ 11900 ДО 14700 м ³ (ВАРИАНТ БЕЗ КЛАПАНОВ)	ТИПОВОЙ ПРОЕКТ 0901-9-6.83	Лист I Страница 2
------------------------------------------------------------------------------------------------------------------------	-------------------------------	----------------------

D1AA ТЕХНИЧЕСКАЯ ХАРАКТЕРИСТИКА

Фильтры-поглотители предназначены для очистки воздуха, поступающего в резервуар, в климатических районах с расчетными температурами наружного воздуха до -5°C .

Фильтры-поглотители (ФП) по конструкции могут выполняться в четырех вариантах:

- | | |
|-----------------------------------------|--------|
| круглые из сборных железобетонных колец | - ФП1 |
| круглые из стальных труб | - ФПМ |
| прямоугольные из кирпича | - ФП2К |
| прямоугольные из монолитного бетона | - ФП2Б |

Для указанных емкостей резервуаров устанавливаются две камеры.

D2BA СТРОИТЕЛЬНЫЕ КОНСТРУКЦИИ И ИЗДЕЛИЯ

Стены - сборные из блоков бетонных для стен подвалов по ГОСТ 13579-78; плиты для ленточных фундаментов по серии I.112-5 в.1

Покрытия - плиты сборные по серии З.006-3 в.П-2 одного типоразмера 4000x1490x340 из бетона М-300.

Плиты и кольца люков - сборные из бетона М-200 по серии З.900-3 в.7 ч.1

Кровля - 4 слоя гидроизола на битумной мастике.

Лестница - стальная по серии I.459-2 в.3

Полы - бетон М-150.

Дверь - деревянная по ГОСТ 14624-69, типоразмеров - I.

Паремычки сборные по серии I.138-10 в.1 одного типоразмера 1550x220x120 из бетона М-200.

Карнизная плита по серии I.138-3 в.1 одного типоразмера.

Сальники набивные Ду=50x1400 по серии З.901-5.

Люк чугунный по ГОСТ 3634-79.

Наибольшая масса монтажного элемента (плита покрытия) - 3,05 тс

J3IB ВЕС СНЕГОВОГО ПОКРОВА $\frac{150 \text{ кгс/м}^2}{1,47 \text{ кПа}}$

H5UA ОТДЕЛКА НАРУЖНАЯ

Поверхности стен камеры и подпорной стены и обмазываются горячим битумом по огрунтовке

С3ДА ИНЖЕНЕРНОЕ ОБОРУДОВАНИЕ

Отопление - электрическое

Вентиляция - естественная

Электроснабжение - от низковольтных сетей напряжением 380/220 вольт

Электроосвещение - лампами накаливания

G2BE ИНЖЕНЕРНО-ГЕОЛОГИЧЕСКИЕ УСЛОВИЯ - обычные

G2MQ СЕЙСМИЧНОСТЬ - до 6 баллов

V4KA ЭКСПЛУАТАЦИОННЫЕ ПОКАЗАТЕЛИ

V4KH Расход тепла - 3060,0 ккал/час
в том числе:

на отопление - 3060,0 ккал/час

V4KK ПОТРЕБНАЯ ЭЛЕКТРИЧЕСКАЯ МОЩНОСТЬ - 6,6 кВт

G3DT ТЕХНОЛОГИЧЕСКИЙ ПРОЦЕСС

Воздух, забираемый из атмосферы через воздухозаборные трубы, пройдя очистку в фильтрах-поглотителях, поступает в резервуар.

G2DD КЛИМАТИЧЕСКИЕ РАЙОНЫ И ПОДРАЙОНЫ СССР
IВ, IГ, II, III, IV

ФИЛЬТРЫ-ПОГЛОТИТЕЛИ ДЛЯ РЕЗЕРВУАРОВ ЧИСТОЙ ВОДЫ ЕМКОСТЬЮ ОТ 11900 ДО 14700 М ³ (ВАРИАНТ БЕЗ КЛАПАНОВ)	ТИПОВОЙ ПРОЕКТ 0901-9-6.83	Лист 2 Страница 3
---------------------------------------------------------------------------------------------------------------------	-------------------------------	----------------------

ДАННЫЕ НА I КАМЕРУ

Наименование		Для вариантов с фильтрами				
		ФП	ФПМ	ФПЗК	ФПЗБ	
V11B	СТОИМОСТЬ					
V11B	Общая сметная стоимость	тыс.руб.	10,79	12,59	10,77	10,67
	в том числе:					
V11L	строительно-монтажных работ	тыс.руб.	9,94	11,74	9,92	9,82
V11D	оборудования		0,85	0,85	0,85	0,85
V11A	ТРУДОЕМКОСТЬ					
V11P	Построечные трудовые затраты	чел.дн.	180,78	180,78	184,38	189,06
V11A	Расходы					
V11B	Расход строительных материалов					
	Цемент, приведенный к М-400	т	30,23	29,35	29,95	30,97
	Сталь, приведенная к классам А-I и С 38/23	т	3,10	6,70	2,80	2,81
	Бетон и железобетон	м3	120,97	118,21	118,21	124,61
	в том числе:					
	монолитный	м3	29,60	29,60	29,60	36,00
	сборный	м3	91,37	88,61	88,61	88,61
	Лесоматериалы, приведенные к круглому лесу	м3	1,31	1,31	1,31	2,00
	Кирпич	тыс.шт.	-	-	2,24	-

ДОПОЛНИТЕЛЬНЫЕ ДАННЫЕ

Расчетной единицей является I камера с фильтрами

В7БА

СОСТАВ ПРОЕКТНОЙ ДОКУМЕНТАЦИИ

- Альбом I - Пояснительная записка, технологическая и строительная части
- Альбом II - Электротехническая часть
- Альбом III - Строительные изделия (из типового проекта 0901-9-1.83)
- Альбом IV - Заказные спецификации
- Альбом V - Сметы
- Альбом VI - Ведомости потребности в материалах

Объем проектных материалов, приведенных к формату А4 - 243 форматки

В7БА АВТОР ПРОЕКТА

Гидрокоммунводоканал, 103681, Москва, Рыбный пер., 3

В7НА УТВЕРЖДЕНИЕ

Утвержден Минжилкомхозом РСФСР, приказ № 18-ТД от 2.II.1982 г.
 Введен в действие Гидрокоммунводоканалом приказ № 75 от 25.II.1982 г.
 Срок действия типового проекта 1987г.

В7КА ПОСТАВЩИК

Тбилисский филиал ЦИП, 380058, г.Тбилиси, 53, Авчальское шоссе, 86а

Инв.№ 18885
 Каталог.№ 048542

Л.Н.Рынский

Главный инженер прое...

Н.Г.Хазиков

Главный инженер института