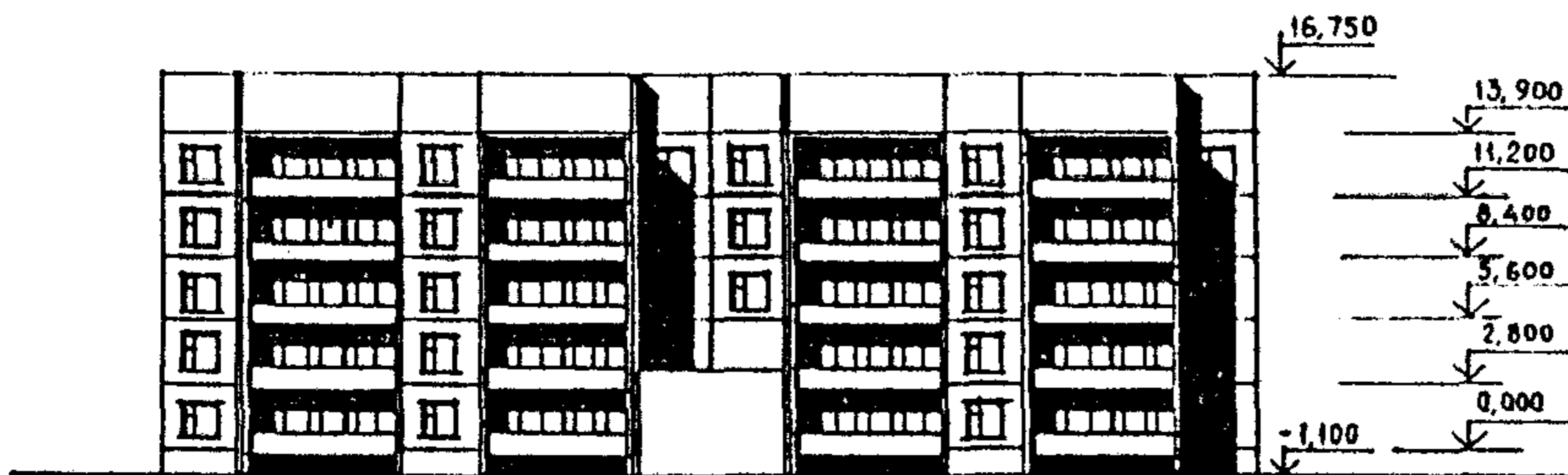
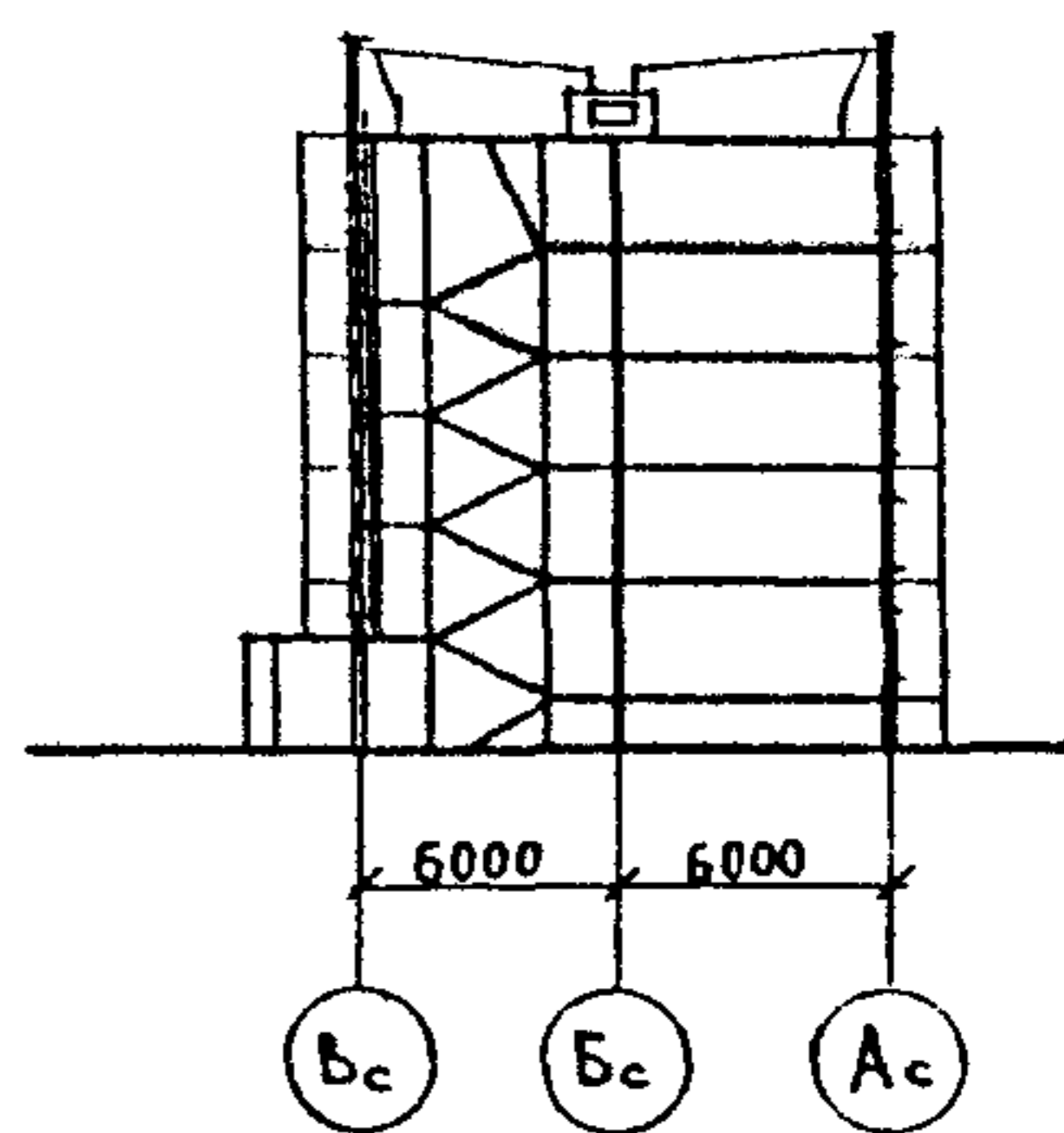


<p>СССР</p>	<p>СТРОИТЕЛЬНЫЙ КАТАЛОГ ЧАСТЬ 2 ТИПОВЫЕ ПРОЕКТЫ ПРЕДПРИЯТИЙ, ЗДАНИЙ И СООРУЖЕНИЙ</p>	<p>ТИПОВОЙ ПРОЕКТ 75-020/1.2 У/К 728.2.011:691-413</p>
<p>ЦИТП</p>	<p>БЛОК-СЕКЦИЯ 5 ЭТАЖНАЯ 36 КВАРТИРНАЯ РЯДОВАЯ 1Б-2Б-3Б-3Б и 1Б-2Б-3Б-3Б (С ПОЖАРНЫМ ПРОЕЗДОМ)</p>	<p>ОХСН</p>
<p>АВГУСТ 1986</p>		<p>На 3-х листах На 5-ти страницах Страница I</p>

ФАСАД 1с-13с



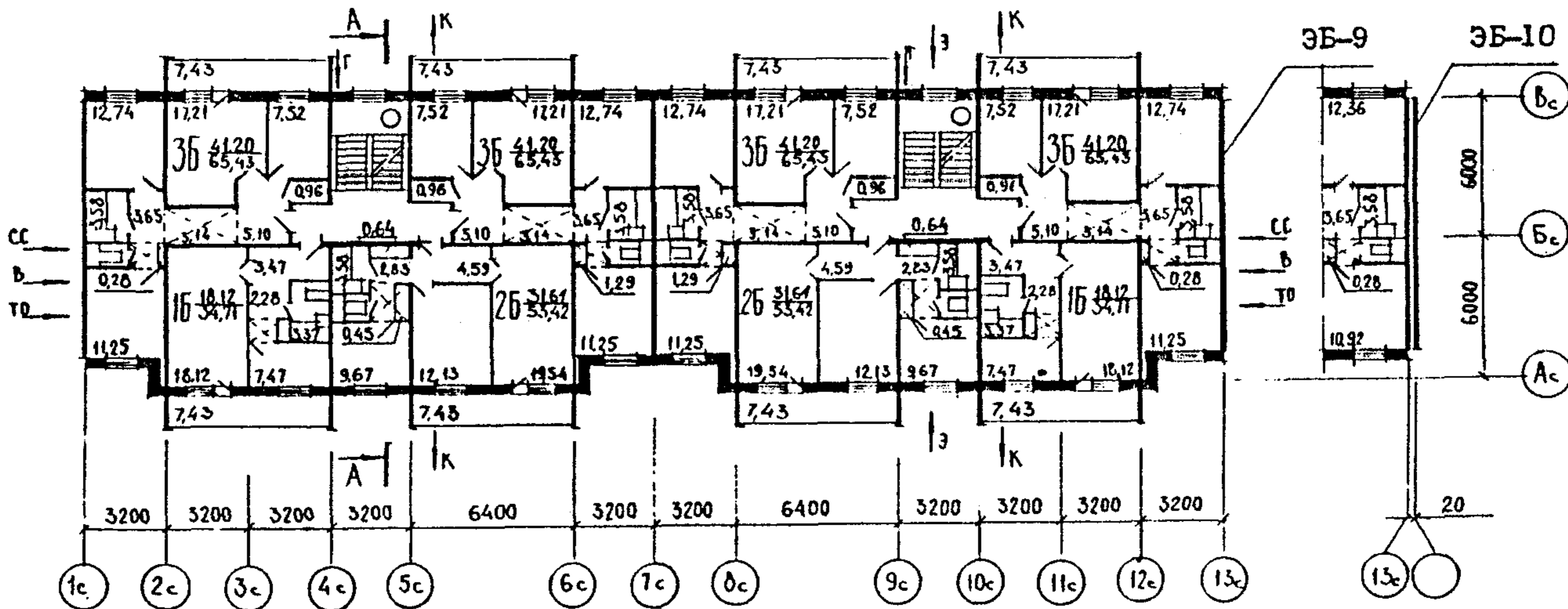
РАЗРЕЗ А-А



ПЛАН ТИПОВОГО ЭТАЖА

Неизменяемая часть

элементы блокировки



ЭКСПЛИКАЦИЯ ПОМЕЩЕНИЙ

Квартиры (тип)	Количество	Площадь, м ²	
		жилая	общая
Однокомнатные 1Б	10	18.12	34.71
Двухкомнатные 2Б	6	31.61	53.42
Трехкомнатные 3Б	16	41.20	65.43
Четырехкомнатные 4Б	4	55.98	86.90
Средняя площадь квартир		34.83	57.25

БЛОК-СЕКЦИЯ 5 ЭТАЖНАЯ 36 КВАРТИРНАЯ РЯДОВАЯ 1Б-2Б-3Б-3Б и 1Б-2Б-3Б-3Б (С ПОЖАРНЫМ ПРОЕЗДОМ)		ТИПОВОЙ ПРОЕКТ 75-020/1.2	Лист I Страница 2	
D2BA	<p>СТРОИТЕЛЬНЫЕ КОНСТРУКЦИИ И ИЗДЕЛИЯ</p> <p>Конструктивная схема с поперечными и продольными несущими стенами и опиранием панелей перекрытий по трем сторонам</p> <p>Фундаменты - ленточные по серия I.II2-5 вып.0;2;4</p> <p>Типоразмеров - I4</p> <p>Стены наружные - однослойные керамзитобетонные панели толщ.300,350мм (вариант трехслойные железобетонные панели с эффективным утеплителем)</p> <p>Типоразмеров - 27</p> <p>Стены внутренние - сборные железобетонные плоские панели кассетного изготовления толщ.160 мм</p> <p>Типоразмеров - 27</p> <p>Перекрытия - сборные железобетонные не преднапряженные плоские панели толщ.160 мм (вариант - сборные железобетонные многослойные панели с диаметром пустот 127 мм толщ.220мм)</p> <p>Типоразмеров - I9</p> <p>Перегородки - сборные гипсобетонные толщ. 80 мм</p> <p>Типоразмеров - I6</p> <p>Лестницы - сборные железобетонные площадки и марши с лицевыми поверхностями из шлифованного мозаичного слоя по серия 75, I.I5I.I-6 вып.I</p> <p>Типоразмеров - 5</p> <p>Лоджии - сборные железобетонные плиты</p> <p>Типоразмеров - I</p> <p>Ограждения - армоцементные (вариант асбоцементные, армоплекс, из профилированных листов алюминия, бетонная панель)</p> <p>Типоразмеров - I</p> <p>Покрытие - сборные сплошные керамзитобетонные панели толщ.250 мм (вариант - сборные трехслойные железобетонные панели с эффективным утеплителем толщ. 250 мм)</p> <p>Типоразмеров - 7</p> <p>Крыша - с теплым проходным чердаком, водосток - внутренний.</p> <p>Кровля - рулонная 4-х слойная (вариант безрулонная)</p> <p>Двери наружные по серия I.I36.5-I9 альбом I, остекленные и щитовые</p> <p>Типоразмеров - 2</p> <p>Двери внутренние - щитовой конструкции по серия I.I36-I0</p> <p>Типоразмеров - I2</p>	<p>Окна - со спаренными переплетами по серия I.I36.5-I6; вып. I.2 (вариант с раздельными переплетами)</p> <p>Вариант с тройным остеклением по серия I.I36.5-I7 в стеклопакетами по серия I.I36.5-I8</p> <p>Типоразмеров - 6</p> <p>Встроенное оборудование - кладовые, шкафы, антресоли по серия I.I72.5-6</p> <p>Полы - линолеум, в санузлах - керамическая плитка.</p> <p>Наибольшая масса монтажного элемента (панель перекрытия) - 7.8 т.</p> <p>ОТДЕЛКА НАРУЖНАЯ</p> <p>Заводская отделка панелей наружных стен</p> <p>ВНУТРЕННЯЯ</p> <p>В комнатах передних - оклейка обоями повышенного качества, в кухнях и уборных - масляная покраска панелей на высоту I.8м., облицовка стен над кухонным рядом глазурованной плиткой на высоту 0.6 м., в ванных комнатах - панель из глазурованной плитки высотой I.8м., выше масляная окраска.</p> <p>ИНЖЕНЕРНОЕ ОБОРУДОВАНИЕ</p> <p>Водопровод - хозяйственно-питьевой расчетный напор у основания стояков - 23м.</p> <p>Канализация - хозяйственно-фекальная в городскую сеть, водосток внутренний.</p> <p>Отопление - водяное центральное, система однотрубная с радиаторами типа "M140-A0" для расчетных температур - 20°C, -25°C, 30°C, -35°C, -40°C.</p> <p>Температура теплоносителя - 95-70°C.</p> <p>Вентиляция - естественная</p> <p>Горячее водоснабжение - от внешней сети</p> <p>Расчетный напор у основания стояков 23м.</p> <p>Газоснабжение от внешней сети к кухонным плитам</p> <p>Электроснабжение - от внешней сети: напряжение 220/380В.</p> <p>Освещение - лампами накаливания</p> <p>Устройства связи - радиотрансляция, коллективные телеантенны, телефонные вводы</p> <p>Мусоропровод - с камерой на I этаже со сменным контейнером.</p> <p>ОСНАЩЕНИЕ ЗДАНИЯ</p> <p>Оборудование кухонь и санузлов - газовые плиты (вариант - электроплиты) мойка, унитазы, ванны, умывальники</p>		
J30B	СКОРОСТНОЙ НАПОР ВЕТРА - $\frac{45 \text{ кгс/м}^2}{0.44 \text{ кПа}}$	J3NB	ВЕС СНЕГОВОГО ПОКРОВА - $\frac{150 \text{ кгс/м}^2}{1.47 \text{ кПа}}$	
R2C0	СТЕПЕНЬ ОГНЕСТОЙКОСТИ - вторая	G1BF	ОРИЕНТАЦИЯ - широтная	
N1B>	РАСЧЕТНАЯ ТЕМПЕРАТУРА НАРУЖНОГО ВОЗДУХА минус 20,25,30,35,40°C	G2EE	ИНЖЕНЕРНО-ГЕОЛОГИЧЕСКИЕ УСЛОВИЯ - обычные	
G2D>	КЛИМАТИЧЕСКИЙ РАЙОН И ПОДРАЙОНЫ СССР Ш, IВ, ПБ, ПВ, ПГ			

БЛОК-СЕКЦИЯ 5 ЭТАЖНАЯ 36 КВАРТИРНАЯ РЯДОВАЯ
1Б-2Б-3Б-3Б и 1Б-2Б-3Б-3Б С ПОЖАРНЫМ ПРОЕЗДОМ

ТИПОВОЙ ПРОЕКТ
75-020/1.2

Лист 2
Страница 3

Наименование	Всего	На 1м2 привед. общей площади	Наименование	Всего	На 1м2 привед. общей площади
V41A	СТОИМОСТЬ		V4KA	ЭКСПЛУАТАЦИОННЫЕ ПОКАЗАТЕЛИ	
V41B	Общая сметная стоимость	тыс.руб 229.69 0.106	V4KH	Расход Воды холодной	л/с 0.85 -
V41L	в том числе: строительно-монтажных работ	" 229.69 0.106	V4KI	горячей	" 1.17 -
V41O	оборудования	" -	V4KN	Канализационные стоки	" 3.4
V41A	ТРУДОЕМКОСТЬ			Тепла	ккал/ч 266147
V41F	Построечные трудовые затраты	чел.дн. 2144.87 0.99		кВт 309.53	
V4KA	РАСХОДЫ			в том числе: на отопление	" 72338
V4KB	Расход строительных материалов			на горячее водоснабжение	" 84.14
	Цемент	т. 542.56 0.250		тепла на отопление 1 м2 общей площади"	" 193809
	Цемент, приведенный к марке М-400	" 542.56 0.250	V4KJ	Газ	м3/ч 6.9 -
	в том числе: на сборные изделия	" 517.46 0.238	V4KK	Потребная электрическая мощность	кВт 33.5 -
	Сталь	" 47.75 0.022		Эксплуатационные затраты	руб/год 10118.0 4.66
	Сталь, приведенная к классам А1 и С38/23	" 62.94 0.029		ТЕХНИЧЕСКИЕ ХАРАКТЕРИСТИКИ	
	в том числе: на сборные изделия	" 62.94 0.029	G3NB	Объем строительный	м3 9377.45 4.32
	Бетон и железобетон	м3 1727.9 0.796		в том числе: подземной части	" 57.41 -
	в том числе: монолитный: тяжелый	" 25.1 -	G3OC	Площадь застройки	м2 556,4
	легкий	" - -	G3OI	приведенная общая	" 2170.24 -
	сборный: тяжелый	" 1269.5 -	G3OB	общая	" 2062.12
	легкий	" 433.3 -	G3OK	железобетонная летних помещений	" 1253.34 0.98
	Лесоматериалы	" 15.63 0.007			" 222.9 -
	Лесоматериалы, приведенные к круглому лесу	" 52.11 0.024			
	Кирпич	тыс.шт 0.618			
	Масса конструкций и материалов	т. 3520.8 1.623			
	Масса надземной части (от низа перекрытия технического подполья)	" 2907.0 1.34			

ДОПОЛНИТЕЛЬНЫЕ ДАННЫЕ

Показатели приведены для блок-секции с рядовым элементом блокировки ЭБ-9 для условий строительства при расчетной температуре минус 30 °С, с ленточными фундаментами, однослойными несущими стеновыми панелями толщиной 30 см, со сплошными непродвигаемыми плитами перекрытий, в нормах и ценах, введенных с 1.01.84г. В проекте разработаны: вариант наружных стен из трехслойных железобетонных панелей с эффективным утеплителем, вариант пустотных плит перекрытий с уменьшенным диаметром пустот, вариант безрулонной кровли, вариант преднапряженных плит перекрытий.

БЛОК-СЕКЦИЯ 5-ЭТАЖНАЯ 36 КВАРТИРНАЯ РЯДОВАЯ IБ-2Б-3Б-3Б и IБ-2Б-3Б-3Б (С ПОЖАРНЫМ ПРОЕЗДОМ)		ТИПОВОЙ ПРОЕКТ 75-020/1.2	Лист 2 Страница 4
В7ЕА	СОСТАВ ПРОЕКТНОЙ ДОКУМЕНТАЦИИ	Раздел 10.1-27	Наружные трехслойные стеновые панели с гибкими связями толщиной 300, 350 мм. Рабочие чертежи изделий.
Часть 0	Общая часть		
Раздел 0-1	Общая характеристика проекта		
Часть 01	Архитектурно-строительные чертежи ниже отм. 0	Раздел 10.1-28	Наружные трехслойные стеновые панели с гибкими связями толщиной 300, 350 мм. Арматурные изделия и унифицированные узлы и детали.
Раздел 0.1-6	Здание с ленточными фундаментами		
Часть I	Архитектурно-строительные чертежи выше отм. 0	Раздел 10.1-37	Наружные стеновые панели фризовой трехслойной толщ. 300, 350 мм. Рабочие чертежи изделий.
Раздел 1-2			
Часть 2	Отопление и вентиляция		
Раздел 2-4	С радиаторами на расчетные температуры $+20^{\circ}\text{C}$, -25°C , -30°C , -35°C , -40°C	Раздел 10.1-49	Наружные стеновые панели однорядной разрезки из легкого бетона толщиной 300, 350 мм. Рабочие чертежи изделий.
Часть 3	Водопровод, канализация, газопровод и водосток		
Раздел 3-4		Раздел 10.1-50	Наружные стеновые панели однорядной разрезки из легкого бетона толщиной 300, 350 мм. Арматурные изделия и унифицированные узлы и детали. Общие материалы.
Часть 5	Электрооборудование		
Раздел 5-2	Вариант с электроплитами		
Раздел 5-3	Вариант с газовыми плитами	Раздел 10.1-52	Наружные трехслойные стеновые панели с гибкими связями толщиной 300, 350 мм. Рабочие чертежи изделий. Арматурные изделия.
Часть 6			
Раздел 6-2	Устройства связи и сигнализация зданий		
Часть 8	Сметы		
Часть 9	Узлы и детали	Раздел 10.1-53	Наружные стеновые панели однорядной разрезки из легкого бетона толщ. 300, 350 мм. Рабочие чертежи изделий. Арматурные изделия.
Раздел 9.1-18	Узлы монтажные		
Раздел 9.1-19	Узлы монтажные		
Раздел 9.1-24	Узлы монтажные	Раздел 10.2-18	Внутренние стеновые панели при сплошных панелях перекрытий. Рабочие чертежи изделий. Арматурные изделия.
Раздел 9.2-1	Узлы общестроительные		
Раздел 9.5-1	Узлы электротехнические		
Часть 10	Изделия заводского изготовления	Раздел 10.2-19	Внутренние стеновые панели при пустотных панелях перекрытий. Рабочие чертежи изделий. Арматурные изделия.
Раздел 10.0-15	Наружные покорьные, стеновые панели трехслойные с гибкими связями толщ. 300, 350 мм		
Раздел 10.0-16	Наружные покорьные стеновые панели из легкого бетона толщ. 300, 350 мм	Раздел 10.2-20	Внутренние стеновые панели при сплошных панелях перекрытий. Рабочие чертежи изделий. Арматурные изделия.
Раздел 10.0-19	Изделия нулевого цикла при сплошных панелях перекрытий		
Раздел 10.0-20	Изделия нулевого цикла при пустотных панелях перекрытий		

БЛОК-СЕКЦИЯ 5 ЭТАЖНАЯ 36 КВАРТИРНАЯ РЯДОВАЯ 1Б-2Б-3Б-3Б и 1Б-2Б-3Б-3Б(С ПОЖАРНЫМ ПРОЕЗДОМ)		ТИПОВОЙ ПРОЕКТ 75-020/1.2	Лист 3 Страница 5
Раздел 10.2-2I	Внутренние стеновые панели при пустотных панелях перекрытий. Рабочие чертежи изделий. Арматурные изделия.	Раздел 10.4-2I	Изделия для крыши с теплым чердаком и безрулонной кровлей.
Раздел 10.3-17	Сплошные панели перекрытий с обычным армированием толщ. 160мм. Рабочие чертежи изделий. Арматурные изделия.	Раздел 10.4-25	Изделия для крыши с теплым чердаком и рулонной кровлей.
Раздел 10.3-18	Многопустотные панели перекрытий толщ. 220мм с диаметром пустот 127 мм. Рабочие чертежи изделий. Арматурные изделия.	Раздел 10.4-24	Прочие изделия. Рабочие чертежи изделий. Арматурные изделия.
Раздел 10.3-20	Многопустотные панели перекрытий. Рабочие чертежи изделий. Арматурные изделия.	Раздел 10.5-7	Перегородки при сплошных панелях перекрытий. Рабочие чертежи. Арматурные изделия.
Раздел 10.3-2I	Сплошные панели перекрытий преднапряженные толщиной 160 мм. Рабочие чертежи изделий.	Раздел 10.5-8	Перегородки при пустотных панелях перекрытий. Рабочие чертежи. Арматурные изделия.
Раздел 10.3-22	Сплошные панели перекрытий с обычным армированием толщиной 160 мм. Рабочие чертежи изделий. Арматурные изделия.	Раздел 10.6-7	Металлические изделия
		Раздел 10.7-8	Деревянные изделия
		Серия 83 Часть 10	Мусоропровод МП-3. Чертежи унифицированных камер мусороудаления УКМ1.
		Раздел 10.8-1	Общие чертежи мусоропровода
		Раздел 10.8-2	Мусоропровод МП-3. Металлические и деревянные изделия мусоропровода.
		Раздел 10.10-7	Расчеты сметной стоимости
		Раздел 10.12-16	Дополнительные железобетонные изделия для угловых и поворотных блок-секций.
		10-75-029.83	Техническая эксплуатация.
Объем проектных материалов, приведенных к формату А4 - 1016 в том числе изделий заводского изготовления		2718	форматок форматок
В7ВА	АВТОР ПРОЕКТА	КБ по железобетону им. А.А. Якушева, Москва, Ж-88, 1-ая ул. Машиностроения дом 5	
В7НА	УТВЕРЖДЕНИЕ	Госстроем РСФСР от 10.03.1978г. Постановление № 21 Введен в действие КБ по железобетону, приказ № 209 от 27/хII 1983г.	
В7КА	ПОСТАВЩИК	ЦИП, 125878, Москва А-445, Смольная ул. 22	
		Инв. № 19232 Катал. л. № 049176	