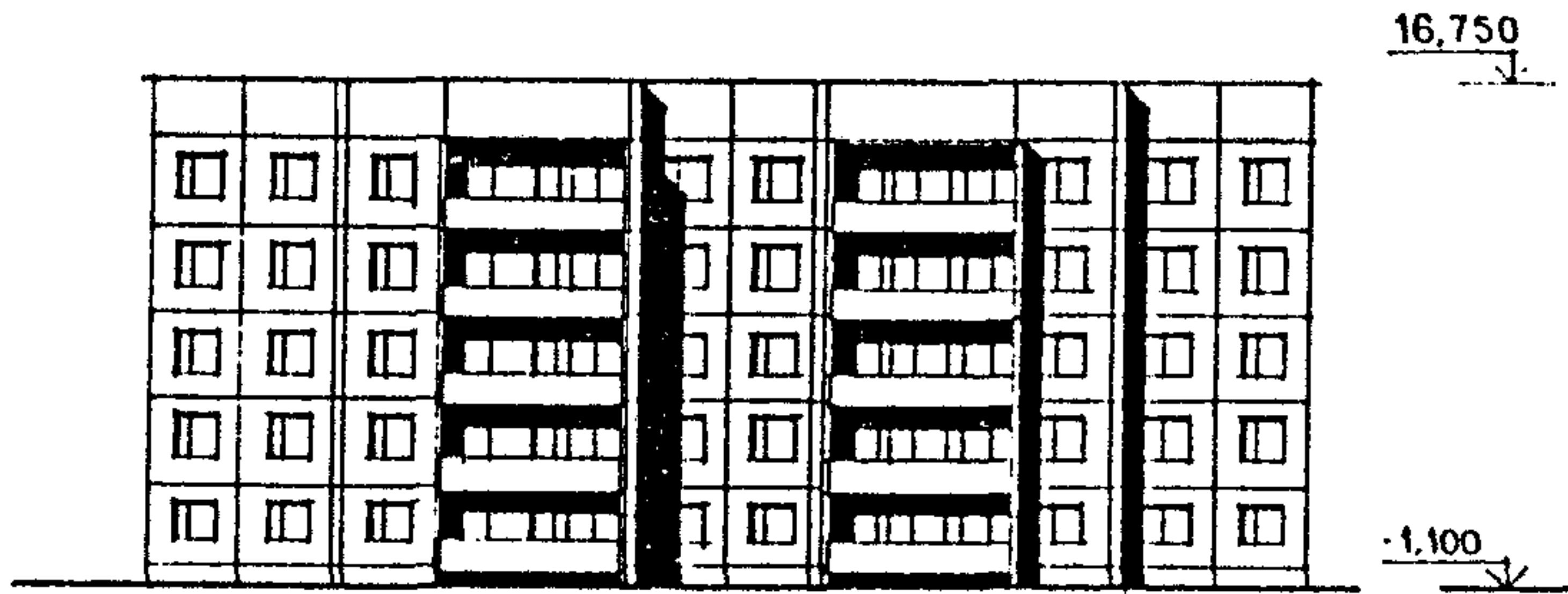
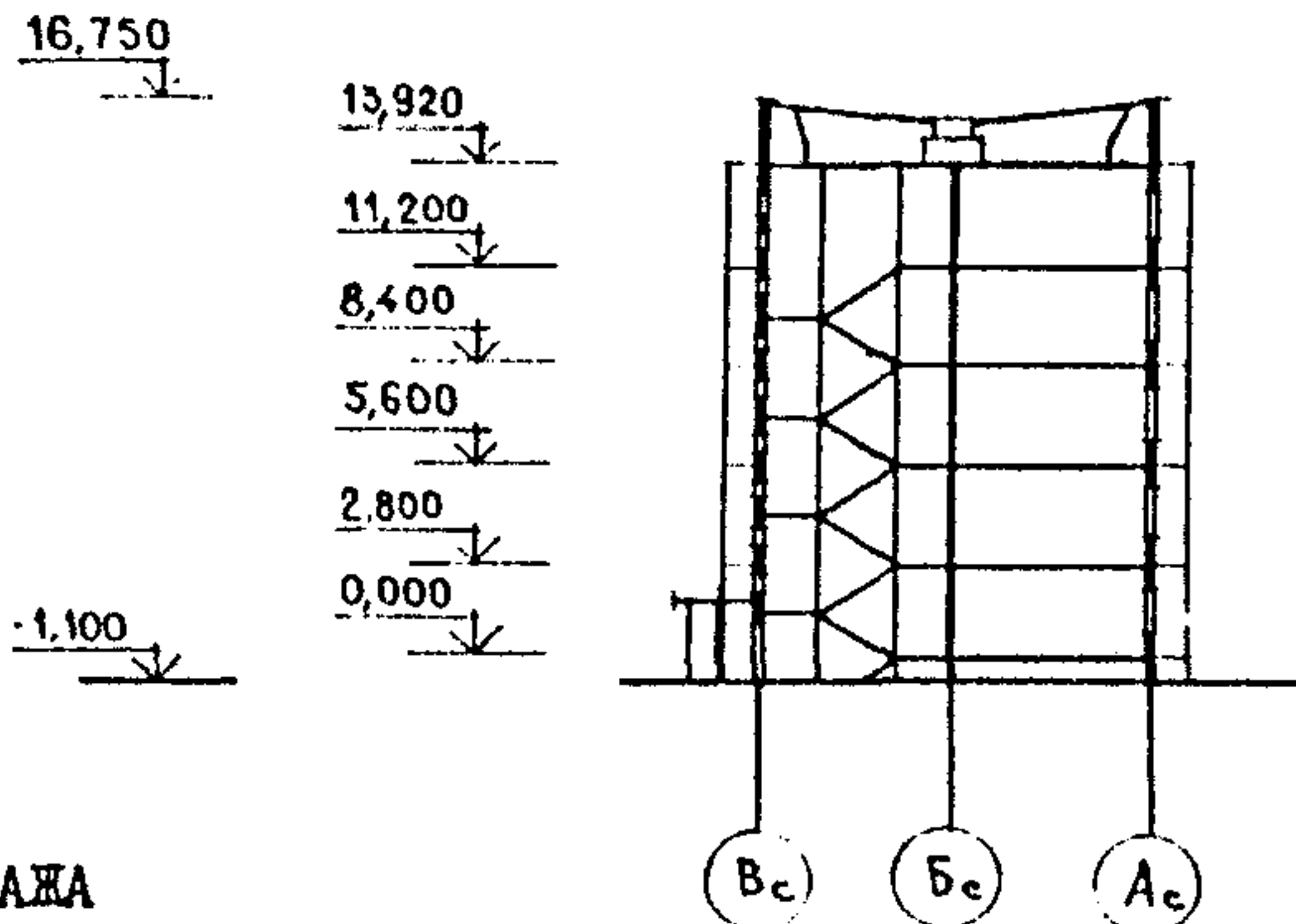


<p>СССР</p>	<p>СТРОИТЕЛЬНЫЙ КАТАЛОГ ЧАСТЬ 2 ТИПОВЫЕ ПРОЕКТЫ ПРЕДПРИЯТИЙ, ЗДАНИЙ И СООРУЖЕНИЙ</p>	<p>ТИПОВОЙ ПРОЕКТ 75-019/1.2 УДК 728.2.011:691-413</p>
<p>ЦИТП</p>	<p>БЛОК-СЕКЦИЯ 5-ЭТАЖНАЯ 30 КВАРТИРНАЯ РЯДОВАЯ 2Б-3Б-3Б и 2Б-3Б-3Б</p>	<p>ОХСН</p>
<p>АВГУСТ 1986</p>		<p>На 2-х листах На 4-х страницах Страница I</p>

ФАСАД IC-IIС



РАЗРЕЗ А-А

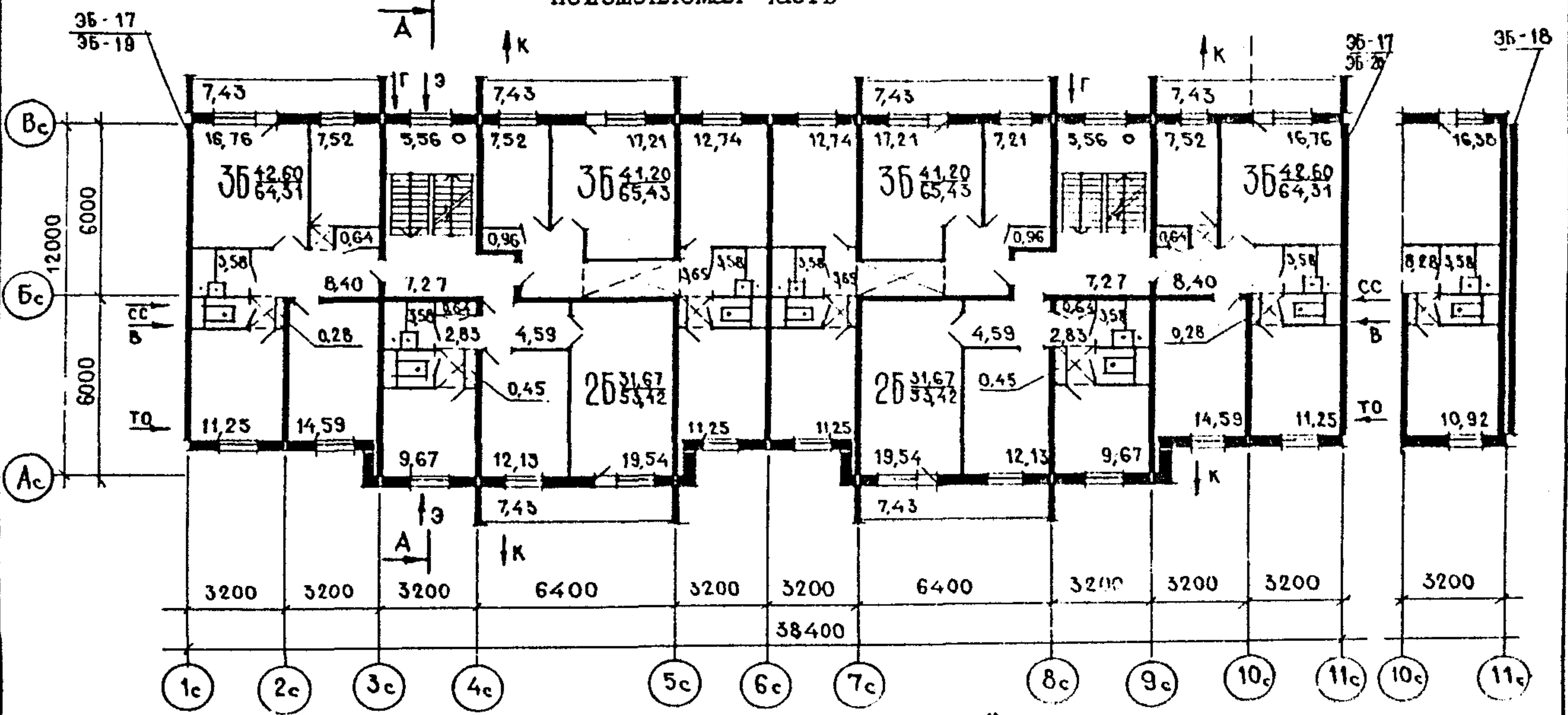


ПЛАН ТИПОВОГО ЭТАЖА

элементы блокировки

неизменяемая часть

элементы блокировки



ЭКСПЛИКАЦИЯ ПОМЕЩЕНИЙ

Квартиры (тип)	Количество	Площадь, м ²	
		жилая	общая
двухкомнатная 2Б	10	31.67	53.42
трехкомнатная 3Б	10	41.20	65.43
трехкомнатная 3Б	10	42.60	64.31
средняя площадь квартир		38.49	61.05

БЛОК-СЕКЦИЯ 5-ЭТАЖНАЯ 30 КВАРТИРНАЯ РЯДОВАЯ 2Б-3Б-3Б и 2Б-3Б-3Б		ТИПОВОЙ ПРОЕКТ 75-019/1.2	Лист I Страница 2	
D28A	<p>СТРОИТЕЛЬНЫЕ КОНСТРУКЦИИ И ИЗДЕЛИЯ</p> <p>Конструктивная схема с поперечными и продольными несущими стенами и опиранием панелей перекрытий по трем сторонам</p> <p>Фундаменты - ленточные по серия I.II2-5 вып.0;2;4 Типоразмеров - I4</p> <p>Стены наружные - однослойные керамзитобетонные панели толщ.300,350мм (вариант трехслойные железобетонные панели с эффективным утеплителем) Типоразмеров - 9</p> <p>Стены внутренние - сборные железобетонные плоские панели кассетного изготовления толщ. 160мм Типоразмеров - I3</p> <p>Перекрытия - сборные железобетонные непрямоугольные плоские панели толщ. 160мм (вариант - сборные железобетонные многопустотные панели с диаметром пустот 127 мм толщ.220мм) Типоразмеров - 6</p> <p>Перегородки - сборные гипсобетонные толщ. 80мм Типоразмеров - I3</p> <p>Санузлы - объемные железобетонные сантехкабины по серия I.I88-5 Типоразмеров - I</p> <p>Лестницы - сборные железобетонные площадки и марши с лицевыми поверхностями из шлифованного мозаичного слоя по серия 75,I.I5I.I-6 вып.I Типоразмеров - 4</p> <p>Лоджии - сборные железобетонные плиты Типоразмеров - I</p> <p>Ограждения - армоцементные (вариант асбоцементные, армоплекс, из профилированных листов алюминия, бетонная панель) Типоразмеров - I</p> <p>Покрытие - сборные сплошные керамзитобетонные панели толщ.250мм (вариант - сборные трехслойные железобетонные панели с эффективным утеплителем толщ. 250 мм) Типоразмеров - 8</p> <p>Крыша - с теплым проходным чердаком, водосток - внутренний. Кровля - рулонная 4-х слойная (вариант безрулонная)</p> <p>Двери наружные по серия I.I36.5-19 альбом I, остекленные и щитовые Типоразмеров - I</p> <p>Двери внутренние - щитовой конструкции по серия I.I36-10 Типоразмеров - 4</p>	<p>Окна - с отдельными переплетами по серии I.I36.5-16 вып.I.2 (вариант со спаренными переплетами) Вариант с тройным остеклением по серия I.I36.5-17и со стеклопакетами I.I36.5-18 Типоразмеров - 3</p> <p>Встроенное оборудование - кладовые, шкафы, антресоли по серия I.I72.5-6</p> <p>Полы - линолеум (вариант - паркет, дощатые) в кухнях линолеум, в санузлах - керамическая плитка.</p> <p>Наибольшая масса монтажного элемента (панель перекрытия) - 7.8 т.</p>		
		H50A	<p>ОТДЕЛКА НАРУЖНАЯ</p> <p>Заводская отделка панелей наружных стен ВНУТРЕННЯЯ</p> <p>В комнатах и передних - оклейка обоями повышенного качества, в кухнях и уборных - масляная покраска панелей на высоту 1.8м, облицовка стен на кухонном ряду глазурованной плиткой на высоту 0.6м., в ваннах комнатах - панель из глазурованной плитки высотой 1.8м., выше масляная окраска.</p>	
		C36A	<p>ИНЖЕНЕРНОЕ ОБОРУДОВАНИЕ</p> <p>Водопровод - хозяйственно-питьевой, расчетный напор у основания стояков 20м</p> <p>Канализация - хозяйственно-фекальная в городскую сеть, водосток внутренний.</p> <p>Отопление - водяное центральное.</p> <p>Система однотрубная с радиаторами типа "М I40-A0" для расчетных температур -20°C, -25°C, -30°C, -35°C, -40°C. Температура теплоносителя 95 - 70°C</p> <p>Вентиляция - естественная</p> <p>Горячее водоснабжение - от внешней сети, расчетный напор у основания стояков 20м.</p> <p>Газоснабжение - от внешней сети к кухонным плитам.</p> <p>Электроснабжение - от внешней сети, напряжение 220/380в.</p> <p>Освещение - лампами накаливания</p> <p>Устройства связи - радиотрансляция, коллективные телеантенны, телефонные вводы.</p> <p>Мусоропровод - с камерой на I этаже, со сменным контейнером.</p>	
		C2ED	<p>ОСНАЩЕНИЕ ЗДАНИЯ</p> <p>Оборудование кухонь и санузлов - газовые плиты (вариант - электроплиты) мойки, унитазы, ванны, умывальники.</p>	
J30B	<p>СКОРОСТНОЙ НАПОР ВЕТРА -45 кгс/м^2 0.44 кПа</p>	J3NB	<p>ВЕС СНЕГОВОГО ПОКРОВА -150 кгс/м^2 1.47 кПа</p>	
R2C0	<p>СТЕПЕНЬ ОГНЕСТОЙКОСТИ - вторая</p>	G1BF	<p>ОРИЕНТАЦИЯ - широтная</p>	
N18D	<p>РАСЧЕТНАЯ ТЕМПЕРАТУРА НАРУЖНОГО ВОЗДУХА минус 20,25,30,35,40°C.</p>	G2EE	<p>ИНЖЕНЕРНО-ГЕОЛОГИЧЕСКИЕ УСЛОВИЯ - обычные</p>	
G2DD	<p>КЛИМАТИЧЕСКИЙ РАЙОН И ПОДРАЙОНЫ СССР III, IV, V, VI, VII</p>			

БЛОК-СЕКЦИЯ 5-ЭТАЖНАЯ 30 КВАРТИРНАЯ РЯДОВАЯ 2Б-3Б-3Б и 2Б-3Б-3Б				ТИПОВОЙ ПРОЕКТ 75-019/1.2		Лист 2 Страница 3	
Наименование	Всего	На 1м2 привед. общей площади		Наименование	Всего	На 1м2 привед. общей площади	
V41A	СТОИМОСТЬ		V4KA	ЭКСПЛУАТАЦИОННЫЕ ПОКАЗАТЕЛИ			
V41B	Общая сметная стоимость	тыс.руб 196.07	0.103	V4KH	Расход		
V41C	в том числе: строительно-монтажных работ	" 196.07	0.103	V4KI	Воды холодной горячей	л/с	0.97 1.35
V41D	оборудования	" -	-	V4KN	Канализационные стоки	"	3.67
V41A	ТРУДОЕМКОСТЬ			V4KN	Тепла	ккал/ч кВт	291759 338.44
V41F	Построечные трудовые затраты	чел.дн. 1911.41	1.00		в том числе: на отопление	"	109594 127.13
V4KA	РАСХОДЫ				на горячее водоснабжение	"	182163 211.31
V4KB	Расход строительных материалов				Тепла на отопление 1м2 общей площади	"	59.84 0.069
	Цемент, приведенный к марке М-400	т. 481.2	0.252	V4KJ	Газа	Нм3/ч	8.4
	в том числе: на сборные изделия	" 458.3	0.24	V4KK	Потребная электрическая мощность	кВт	29.7
	Сталь	" 40.1	0.021		Эксплуатационные затраты	руб/год	15045.86 7.88
	Сталь, приведенная к классам А1 и С38/23	" 51.56	0.027		ТЕХНИЧЕСКИЕ ХАРАКТЕРИСТИКИ		
	в том числе: на сборные изделия	" 51.56	0.027	G3NB	Объем строительный	м3	6497.92 3.40
	Бетон и железобетон	м3 1902.84	0.796		в том числе: подземной части	"	57.41 -
	в том числе: монолитный: тяжелый	" 22.10	-	G3OC	Площадь застройки	м2	462.68 -
	легкий	" -	-	G3OI	приведенная общая	"	1909.62 -
	сборный: тяжелый	" 1117.74	-	G3OB	общая	"	1831.60 -
	легкий	" 381.5	-	G3OK	жллал летних помещений	"	1154.70 0.60
	Лесоматериалы	" 18.9	0.01				222.9
	Лесоматериалы, приведенные к круглому лесу	" 63.0	0.033				
	Кирпич	тыс.шт 0.618	0.001				
	Масса в конструкциях и стенах железобетонных	т. 3099.3	1.623				
	Масса надземной части (от низа перекрытия технического подполья)	" 2558.9	1.34				
ДОПОЛНИТЕЛЬНЫЕ ДАННЫЕ							
Показатели приведены для блок-секции с рядовым элементом блокировки ЭБ-17 для условий строительства при расчетной температуре минус 30°С, с ленточными фундаментами, однослойными несущими стеновыми панелями толщиной 30 см, со сплошными преднапряженными плитами перекрытий, в нормах и ценах, введенных с 1.01.1984 года. В проекте разработаны: вариант наружных стен из трехслойных железобетонных панелей с эффективным утеплителем, вариант пустотных плит перекрытий с уменьшенным диаметром пустот, вариант безрулонной кровли, вариант преднапряженных плит перекрытий.							

БЛОК-СЕКЦИЯ 5-ЭТАЖНАЯ 30 КВАРТИРНАЯ РЯДОВАЯ 2Б-3Б-3Б и 2Б-3Б-3Б		ТИПОВОЙ ПРОЕКТ 75-019/1.2	Лист 2 Страница 4
В7ЕА	СОСТАВ ПРОЕКТНОЙ ДОКУМЕНТАЦИИ	Раздел 10.1-49	Наружные стеновые панели однорядной разрезки из легкого бетона толщиной 300, 350 мм. Рабочие чертежи изделий.
Часть 0	Общая часть		
Раздел 0-1	Общая характеристика проекта		
Часть 01	Архитектурно-строительные чертежи ниже отм. 0	Раздел 10.1-50	Наружные стеновые панели однорядной разрезки из легкого бетона толщиной 300, 350 мм. Арматурные изделия и унифицированные узлы и детали. Общие материалы.
Раздел 01-6	Здание с ленточными фундаментами		
Часть I	Архитектурно-строительные чертежи выше отм. 0		
Раздел I-2			
Часть 2	Отопление и вентиляция	Раздел 10.2-18	Внутренние стеновые панели при сплошных панелях перекрытий. Рабочие чертежи изделий. Арматурные изделия.
Раздел 2-4	С радиаторами на расчетные температуры -20°C , -25°C , -30°C , -35°C , -40°C .		
Часть 3	Водопровод, канализация, газопровод и водосток	Раздел 10.2-19	Внутренние стеновые панели при пустотных панелях перекрытий. Рабочие чертежи изделий. Арматурные изделия.
Раздел 3-4			
Часть 5	Электрооборудование	Раздел 10.3-17	Сплошные панели перекрытий с обычным армированием толщ. 160 мм. Рабочие чертежи изделий. Арматурные изделия.
Раздел 5-2	Вариант с электроплитами		
Раздел 5-3	Вариант с газовыми плитами	Раздел 10.3-18	Многopустотные панели перекрытий толщ. 220 мм с диаметром пустот 127 мм. Рабочие чертежи изделий. Арматурные изделия.
Часть 6		Раздел 10.3-21	Сплошные панели перекрытий преднапряженные толщ. 160 мм. Рабочие чертежи изделий. Арматурные изделия.
Раздел 6-2	Устройства связи и сигнализации зданий	Раздел 10.3-22	Сплошные панели перекрытий преднапряженные толщ. 160 мм. Рабочие чертежи изделий. Арматурные изделия.
Часть 8	Сметы		
Часть 9	Узлы и детали	Раздел 10.4-21	Изделия для крыши с теплым чердаком и безрулонной кровлей.
Раздел 9.1-18	Узлы монтажные	Раздел 10.4-25	Изделия для крыши с теплым чердаком и рулонной кровлей.
Раздел 9.1-19, 24	Узлы монтажные	Раздел 10.4-24	Прочие изделия. Рабочие чертежи изделий. Арматурные изделия.
Раздел 9.2-1	Узлы общестроительные	Раздел 10.5-7	Перегородки при сплошных панелях перекрытий. Рабочие чертежи. Арматурные изделия.
Раздел 9.5-1	Узлы электротехнические	Раздел 10.5-8	Перегородки при пустотных панелях перекрытий. Рабочие чертежи. Арматурные изделия.
Часть 10	Изделия заводского изготовления	Раздел 10.6-7	Металлические изделия.
Раздел 10.0-15	Наружные цокольные стеновые панели трехслойные с гибкими связями толщ. 300, 350 мм	Раздел 10.7-8	Деревянные изделия.
Раздел 10.0-16	Наружные цокольные стеновые панели из легкого бетона толщ. 300, 350 мм	Раздел 10.10-7	Расчеты сметной стоимости
Раздел 10.0-19	Изделия нулевого цикла при сплошных панелях перекрытий.	Серия 83	Мусоропровод МП-3. Чертежи унифицированных камер мусороудаления УМК-1
Раздел 10.0-20	Изделия нулевого цикла при пустотных панелях перекрытий.	Часть 10	Общие чертежи мусоропровода
Раздел 10.1-27	Наружные трехслойные стеновые панели с гибкими связями толщиной 300, 350 мм. Рабочие чертежи изделий.	Раздел 10.8-1	Мусоропровод МП-3. Металлические и деревянные изделия мусоропровода.
Раздел 10.1-28	Наружные трехслойные стеновые панели с гибкими связями толщиной 300, 350 мм. Арматурные изделия и унифицированные узлы и детали.	Раздел 10.8-2	Техническая эксплуатация
Раздел 10.1-37	Наружные стеновые панели фризовые трехслойные толщ. 300, 350 мм. Рабочие чертежи изделий.	10-75-029.83	Ведомости потребн. в матер.
		ВМ	форматок
	Объем проектных материалов, приведенных к формату А4	- 3857	форматок
	в том числе изделий заводского изготовления	- 2995	форматок
В7ВА	АВТОР ПРОЕКТА	КБ по железобетону им. А.А. Якушева, Москва, Д-88 1-ая ул. Машиностроения дом 5	
В7НА	УТВЕРЖДЕНИЕ	Госстроем РСФСР от 10.03.1978г. Постановление № 21 Введен в действие КБ по железобетону, приказ № 62 от 27.04.1983г.	Инв. № 19224
В7КА	ПОСТАВЩИК	ЦИТЦ, 125878, Москва А-445, Смольная ул. 22	Катал. л. № 049168

Ю. Г. ЗАЙЦЕВ

Г. И. ИВАНОВ

В. С. САДУКОВ

ГЛАВНЫЙ ИНЖЕНЕР КБ ПО