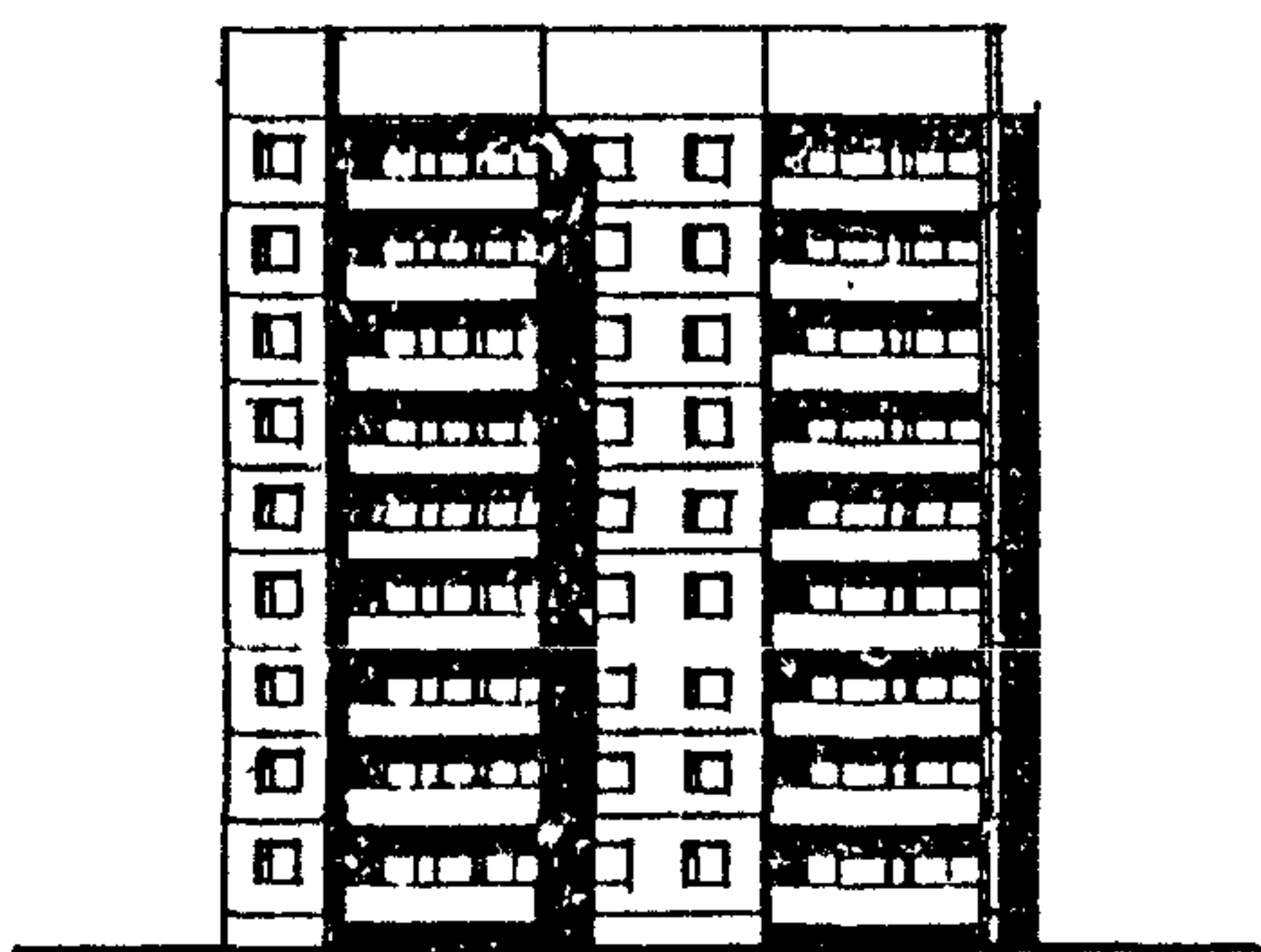
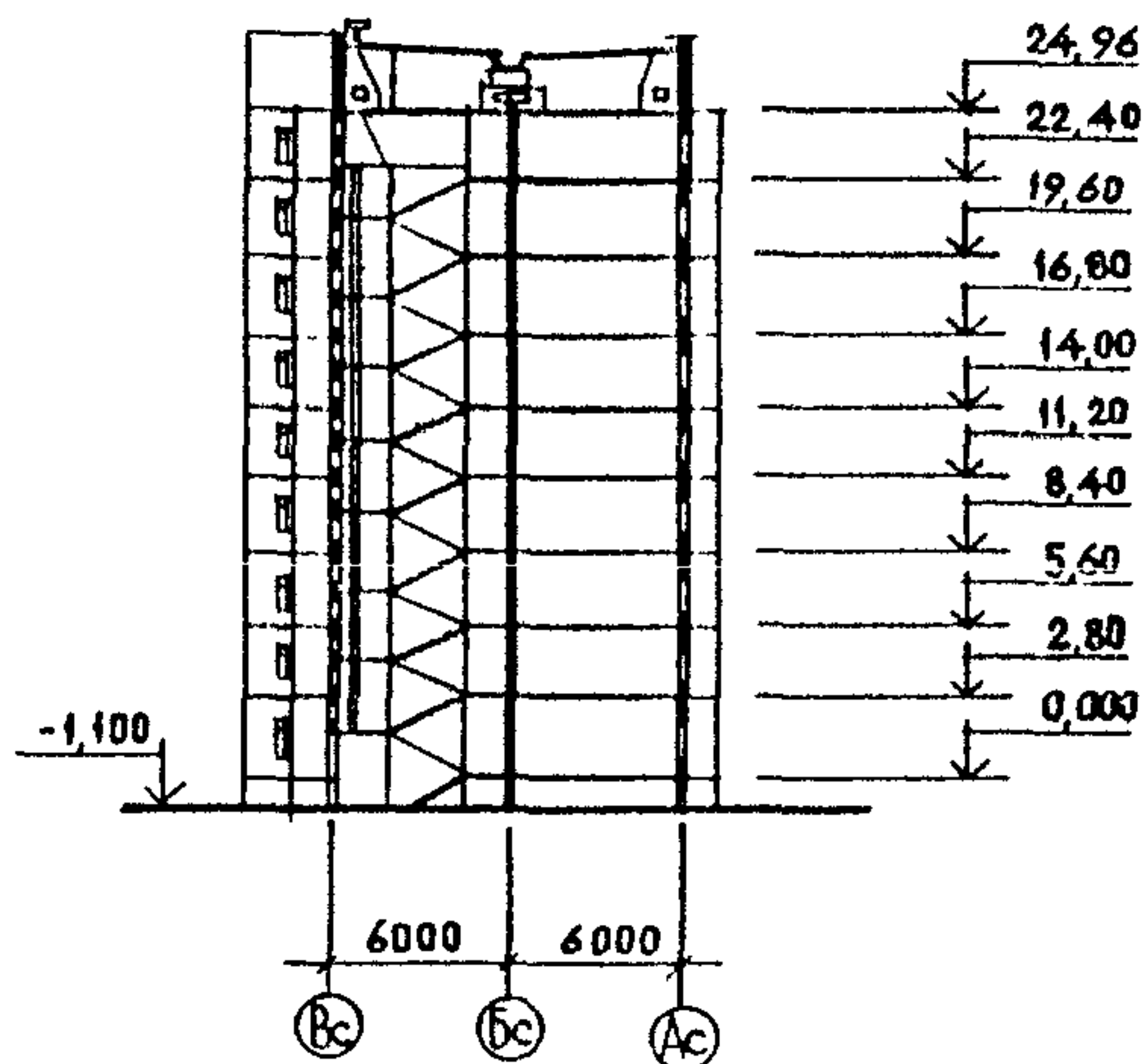


<p>СССР</p>	<p>СТРОИТЕЛЬНЫЙ КАТАЛОГ ЧАСТЬ 2</p> <p>ТИПОВЫЕ ПРОЕКТЫ ПРЕДПРИЯТИЙ, ЗДАНИЙ И СООРУЖЕНИЙ</p>	<p>ТИПОВОЙ ПРОЕКТ 75-011/1.2</p> <p>У.Д.К 728.2.011.269:691-413</p>
	<p>ЦИТП</p> <p>БЛОК-СЕКЦИЯ 9-ЭТАЖНАЯ 36 КВАРТИРНАЯ УГЛОВАЯ ПРАВАЯ 2Б-2Б-3Б-3А</p>	<p>ОХСН</p> <p>На 2-х листах На 4-х страницах Страница I</p>
<p>ДЕКАБРЬ 1983</p>		

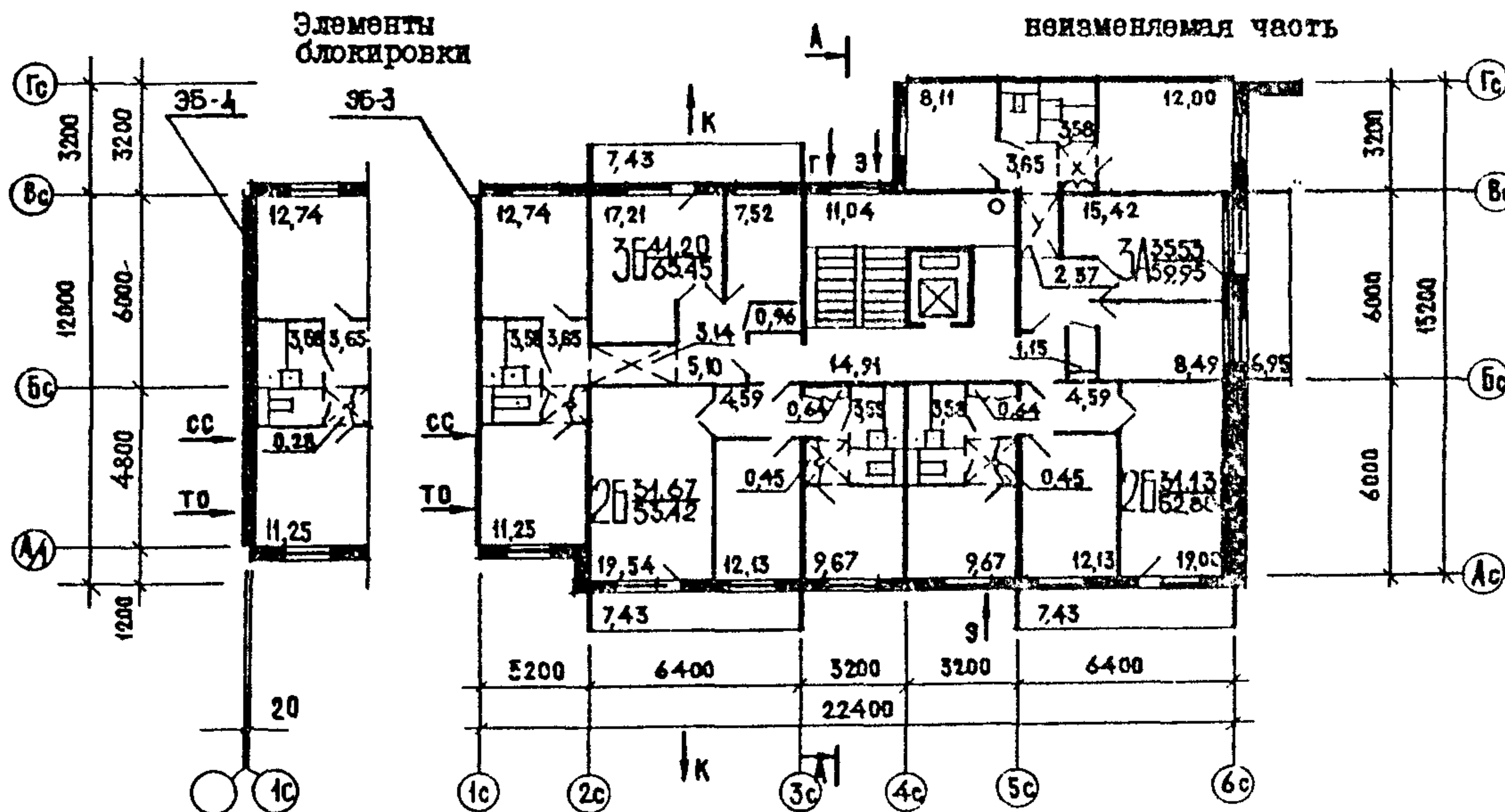
ФАСАД 1С-6С



РАЗРЕЗ А-А



ПЛАН ТИПОВОГО ЭТАЖА



ЭКСПЛИКАЦИЯ ПОМЩЕНИЙ

Квартиры (тип)	Количество	ПЛОЩАДЬ, м ²	
		ЖИЛЫЯ	ОБЩАЯ
Двухкомнатные 2Б	9	31.13	52.88
Двухкомнатные 2Б	9	31.67	53.42
Трехкомнатные 3А	9	35.53	59.95
Трехкомнатные 3Б	9	41.20	65.43
Средняя площадь квартир		34.88	57.92

БЛОК-СЕКЦИЯ 9-ЭТАЖНАЯ 36 КВАРТИРНАЯ УГЛОВАЯ ПРАВАЯ 2Б-2Б-3Б-3А	ТИПОВОЙ ПРОЕКТ 75-011/1.2	Лист I Страница 2
---	------------------------------	----------------------

D2BA СТРОИТЕЛЬНЫЕ КОНСТРУКЦИИ И ИЗДЕЛИЯ

Конструктивная схема с поперечными и продольными несущими стенами и ограждением панелей перекрытий по трем сторонам.

Фундаменты - ленточные по серии I.112-5 вып.0;2;4

Типоразмеров - 8

Стены наружные - однослойные керамзитобетонные панели толщ.300,350мм (вариант трехслойные железобетонные панели с эффективным утеплителем)

Типоразмеров - 16

Перекрытия - сборные железобетонные предварительно напряженные плоские панели толщ.160мм (вариант - сборные железобетонные многослойные панели с диаметром пустот 127 мм толщ.220мм)

Типоразмеров - 10

Перегородки - сборные гипсобетонные толщ.80 мм

Типоразмеров - 13

Санузлы - объемные железобетонные сантехкабины по серии I.188-5

Типоразмеров - 1

Лестницы - сборные железобетонные площадки и марши с лицевыми поверхностями из шлифованного мозаичного слоя по серии 75, I.151-I вып.1

Типоразмеров - 3

Лоджии - сборные железобетонные плиты

Типоразмеров - 2

Ограждения - армоцементные (вариант асбоцементные, армоплекс, из профилированных листов алюминия, бетонная панель)

Типоразмеров - 2

Шахта лифтовая - железобетонные блоки по серии I.189-6 вып.2

Типоразмеров - 2

Покрытие - сборные сплошные керамзитобетонные панели толщ.250 мм (вариант - сборные трехслойные железобетонные панели с эффективным утеплителем толщ.250мм)

Типоразмеров - 7

Крыша - с теплым проходным чердаком, водосток - внутренний.

Кровля - рулонная 4-х слойная (вариант безрулонная)

Двери наружные по серии I.136-II альбом I, остекленные и щитовые

Типоразмеров - 3

Двери внутренние - щитовой конструкции по серии I.136-10

Типоразмеров - 4

Окна - со спаренными переплетами по серии I.136.5-16 вып.1.2 (вариант с раздельными переплетами)

Вариант с тройным остеклением по серии I.136.5-17 с остеклопакетами с I.136.5-18

Типоразмеров - 5

Встроенное оборудование - кладовые, шкафы, антресоли по серии I.172-4.

Полы - линолеум (вариант - паркет, дощатые, в кухнях линолеум) в санузлах - керамическая плитка.

Наибольшая масса монтажного элемента (панель перекрытия) - 7.8 т.

H5UA ОТДЕЛКА НАРУЖНАЯ

Заводская отделка панелей наружных стен

ВНУТРЕННЯЯ

В комнатах, коридорах - оклейка обоями повышенного качества, в кухнях и уборных - масляная покраска панелей на высоту 1,8м., облицовка стен над кухонным рядом глазурованной плиткой на высоту 0.6м., в ванн комнатах - панель из глазурованной плитки высотой 1,8м., выше масляная окраска.

C3DA ИНЖЕНЕРНОЕ ОБОРУДОВАНИЕ

Водопровод - хозяйственно-питьевой, расчетный напор у основания стояков 36м.

Канализация - хозяйственно-фекальная в городскую сеть, водосток внутренний.

Отопление - водяное центральное система однетрубная с радиаторами типа "M140-AJ" для расчетных температур - 20°C, -25°C -30°C, -35°C, -40°C.

Температура теплоносителя - 105-70°C.

Вентиляция - естественная

Горячее водоснабжение - от внешней сети

Расчетный напор у основания стояков

36 м.

Газоснабжение - от внешней сети к

кухонным плитам.

Электрообеспечение - от внешней сети:

напряжение 220/380В.

Освещение - лампами накаливания

Устройства связи - радиотрансляция,

коллективные телеантенны, телефонные вводы

Лифт - пассажирский, грузоподъемностью

320 кг

Мусоропровод - с камерой на I этаже со смежным контейнером.

C2KD ОСНАЩЕНИЕ ЗДАНИЯ

Оборудование кухонь и санузлов - газовые плиты (вариант - электроплиты)

мойки, унитази, ванны, умывальники

J3OB СКОРОСТНОЙ НАПОР ВЕТРА - $\frac{45 \text{ кгс/м}^2}{0.44 \text{ кПа}}$

J3NB ВЕС СНЕГОВОГО ПОКРОВА - $\frac{150 \text{ кгс/м}^2}{1.47 \text{ кПа}}$

R2CO СТЕПЕНЬ ОГНЕСТОЙКОСТИ - вторая

G1BF ОРИЕНТАЦИЯ - широтная

H1BD РАСЧЕТНАЯ ТЕМПЕРАТУРА НАРУЖНОГО ВОЗДУХА между 20, 25, 30, 35, 40°C.

G2KB ИНЖЕНЕРНО-ГЕОЛОГИЧЕСКИЕ УСЛОВИЯ

- обычные

G2DD КЛИМАТИЧЕСКИЙ РАЙОН И ПОДРАЙОНЫ СССР - Ш, IV, VБ, VВ и VI

БЛОК-СЕКЦИЯ 9-ЭТАЖНАЯ 36 КВАРТИРНАЯ УГЛОВАЯ ПРАВАЯ 2Б-2Б-3Б-3А	ТИПОВОЙ ПРОЕКТ 75-011/1.2	Лист 2 Страница 3
---	------------------------------	----------------------

Наименование		Всего	На 1м2 привед. общей площади	Наименование		Всего	На 1м2 привед. общей площади
V1IA	СТОИМОСТЬ			V4KA	ЭКСПЛУАТАЦИОННЫЕ ПОКАЗАТЕЛИ		
V1IB	Общая сметная стоимость	тыс.руб 206.03	0.095	V4KH	РАСХОД		
V1IL	В том числе: строительно-монтажных работ	" 200.32	0.092	V4KI	Воды холодной горячей	л/с 1.00	1.40
V1IO	оборудования	" 5.71		V4KM	Канализационные стоки		
V1JA	ТРУДОЕМКОСТЬ				Тепла	ккал/ч 316146	356.73
V1JF	Построечные трудовые затраты чел.дн.40П.25		1.85		в том числе:		
V1KA	РАСХОДЫ				на отопление	" 139853	162.23
V1KB	Расход строительных материалов				на горячее водоснабжение	" 176293	204.5
	Цемент	т. 513.98	0.24		тепла на отопление 1 м2 общей площади	" 67.3	0.078
	Цемент приведенный к марке М-400	" 513.98	0.24	V4KJ	Газа	м3/ч 9.6	
	В том числе: на сборные изделия	" 488.33		V4KK	Потребная электрическая мощность	квт 32.8	
	Сталь	" 42.73	0.019		Эксплуатационные затраты	руб/год 15757	7.26
	Сталь, приведенная к классам А1 и С 38/23	" 52.30	0.024		ТЕХНИЧЕСКИЕ ХАРАКТЕРИСТИКИ		
	В том числе: на сборные изделия	" 48.10	-	G3MB	Объем строительный	м3 7909.42	3.65
	Бетон и железобетон	м3 1648.55	0.76		В том числе: подземной части	" 57.41	
	В том числе: монолитный			G3OC	Площадь застройки	м2 312.58	
	тяжелый	" 23.13		G3OI	приведенная общая	" 2169.21	
	легкий	" 4.26		G3OB	общая	" 2077.10	
	сборный:			G3OK	Жилая	" 1247.66	0.57
	тяжелый	" 1194.4			Летних помещений	" 263.15	
	легкий	" 426.76					
	Лесоматериалы	м3 59.85	0.03				
	Лесоматериалы; приведенные к круглому лесу	" 85.52	0.039				
	Кирпич	тыс.шт. 2.520					
	Масса конструкций и материалов	т. 3396.05	1.57				
	Масса надземной части (от низа перекрытия технического подполья)	" 2962.37	1.37				

ДОПОЛНИТЕЛЬНЫЕ ДАННЫЕ

Показатели приведены для блок-секции с рядовым элементом блокировки ЭБ-3 для условий строительства при расчетной температуре минус 30°С, с ленточными фундаментами, однослойными несущими стеновыми панелями толщиной 30 см, со сплошными непренапряженными плитами перекрытий, с теплым проходным чердаком и рулонной кровлей, в нормах и ценах, введенных с 1.01.69 г.

В проекте разработаны: вариант наружных стен из трехслойных железобетонных панелей с эффективным утеплителем, вариант пустотных плит перекрытий с уменьшенным диаметром пустот, вариант безрулонной кровли,

вариант преднапряженных плит перекрытий

БЛОК-СЕКЦИЯ 9 ЭТАЖНАЯ 36 КВАРТИРНАЯ УГЛОВАЯ ПРАВАЯ 2Б-2Б-3Б-3А	ТИПОВОЙ ПРОЕКТ 75-011/1.2	Лист 2 Страница 4
---	------------------------------	----------------------

В7ЕА СОСТАВ ПРОЕКТНОЙ ДОКУМЕНТАЦИИ Часть 0 Общая часть Раздел 0-1 Общая характеристика проекта Часть 01 Архитектурно-строительные чертежи ниже отм. 0 Раздел 0.1-6 Здание с ленточными фундаментами Часть 1 Архитектурно-строительные чертежи выше отм. 0 Раздел 1-2 Часть 2 Отопление и вентиляция Раздел 2-4 С радиаторами на расчетные температуры -20°С, -25°С, -30°С, -35°С, -40°С. Часть 3 Водопровод, канализация, газопровод и водосток Раздел 3-4 Часть 5 Электрооборудование Раздел 5-3 Вариант с электроплитами Раздел 5-4 Вариант с газовыми плитами Часть 6 Раздел 6-2 Устройства связи и сигнализации зданий Часть 8 Сметы Часть 9 Узлы и детали Раздел 9.1-18, 19, 24 Узлы монтажные Раздел 9.2-1 Узлы общестроительные Раздел 9.5-1 Узлы электротехнические Часть 10 Изделия заводского изготовления Раздел 10.0-15 Наружные цокольные стеновые панели трехслойные с гибкими связями толщ. 300, 350 мм Раздел 10.0-16 Наружные цокольные стеновые панели из легкого бетона толщ. 300, 350 мм Раздел 10.0-19 Изделия нулевого цикла при сплошных панелях перекрытий. Раздел 10.0-20 Изделия нулевого цикла при пустотных панелях перекрытий. Раздел 10.1-27 Наружные трехслойные стеновые панели с гибкими связями толщиной 300, 350 мм. Рабочие чертежи изделий. Раздел 10.1-28 Наружные трехслойные стеновые панели с гибкими связями толщиной 300, 350 мм. Арматурные изделия и унифицированные узлы и детали Раздел 10.1-37 Наружные стеновые панели фризовые трехслойные толщ. 300, 350 мм. Рабочие чертежи изделий. Раздел 10.1-49 Наружные стеновые панели однорядной разрезки из легкого бетона толщиной 300, 350 мм. Рабочие чертежи изделий. Объем проектных материалов, приведенных к формату II 4192 - в том числе изделий заводского изготовления 3486 -	Раздел 10.1-50 Наружные стеновые панели однорядной разрезки из легкого бетона толщиной 300, 350 мм Арматурные изделия и унифицированные узлы и детали. Общие материалы. Раздел 10.2-18, 20 Внутренние стеновые панели при сплошных панелях перекрытий. Рабочие чертежи изделий. Арматурные изделия. Раздел 10.2-19, 21 Внутренние стеновые панели при пустотных панелях перекрытий. Рабочие чертежи изделий. Арматурные изделия. Раздел 10.3-17 Сплошные панели перекрытий с обычным армированием толщ. 160 мм. Рабочие чертежи изделий. Арматурные изделия. Раздел 10.3-18, 20 Многоступенчатые панели перекрытий толщ. 220 мм с диаметром пустот 127 мм. Рабочие чертежи изделий. Арматурные изделия. Раздел 10.3-21 Сплошные панели перекрытий преднапряженные толщиной 160 мм. Рабочие чертежи изделий. Арматурные изделия. Раздел 10.4-21 Изделия для крыши с теплым чердаком и безрулонной кровлей. Раздел 10.4-24 Прочие изделия. Рабочие чертежи изделий. Арматурные изделия. Раздел 10.4-25 Изделия для крыши с теплым чердаком и рулонной кровлей. Раздел 10.5-7 Перегородки при сплошных панелях перекрытий. Рабочие чертежи. Арматурные изделия. Раздел 10.5-8 Перегородки при пустотных панелях перекрытий. Рабочие чертежи. Арматурные изделия. Раздел 10.6-7 Металлические изделия. Раздел 10.7-8 Деревянные изделия Раздел 10.10-7 Расчеты сметной стоимости. Раздел 10.3-22 Сплошные панели перекрытий толщ. 160 мм. Рабочие чертежи изделий. Арматурные изделия. Раздел 10.12-16 Дополнительные изделия. Рабочие чертежи изделий. Арматурные изделия. Серия 83 Раздел 10.8-1 Мусоропровод МП-3. Общие чертежи мусоропровода Раздел 10.8-2 Металлические и деревянные изделия мусоропровода 10-75-029.83 Техническая эксплуатация.	Форматок форматок
В7ВА АВТОР ПРОЕКТА	КБ по железобетону им. А.А. Якушева, Москва, Ж-88, 1-ая ул. Машиностроения дом 5	
В7НА УТВЕРЖДЕНИЕ	Госстроем РСФСР от 10.03.1978 г. Постановление № 21 Введен в действие КБ по железобетону, приказ № 14 от 2.03.1983 г.	Инв. № 19100 Катал. л. № 048892
В7КА ПОСТАВЩИК	ЦИТП, 125878, Москва А-445, Смольная ул. 22	

Д. ЗАЙЦЕВ
 П. СТЕПАНЕНКО
 Гл. инженер проекта
 Гл. архитектор проекта
 В. С. САБУРОВ
 ГЛАВНЫЙ ИНЖЕНЕР КБ ПО ЖЕЛЕЗОБЕТОНУ им. А.А. ЯКУШЕВА