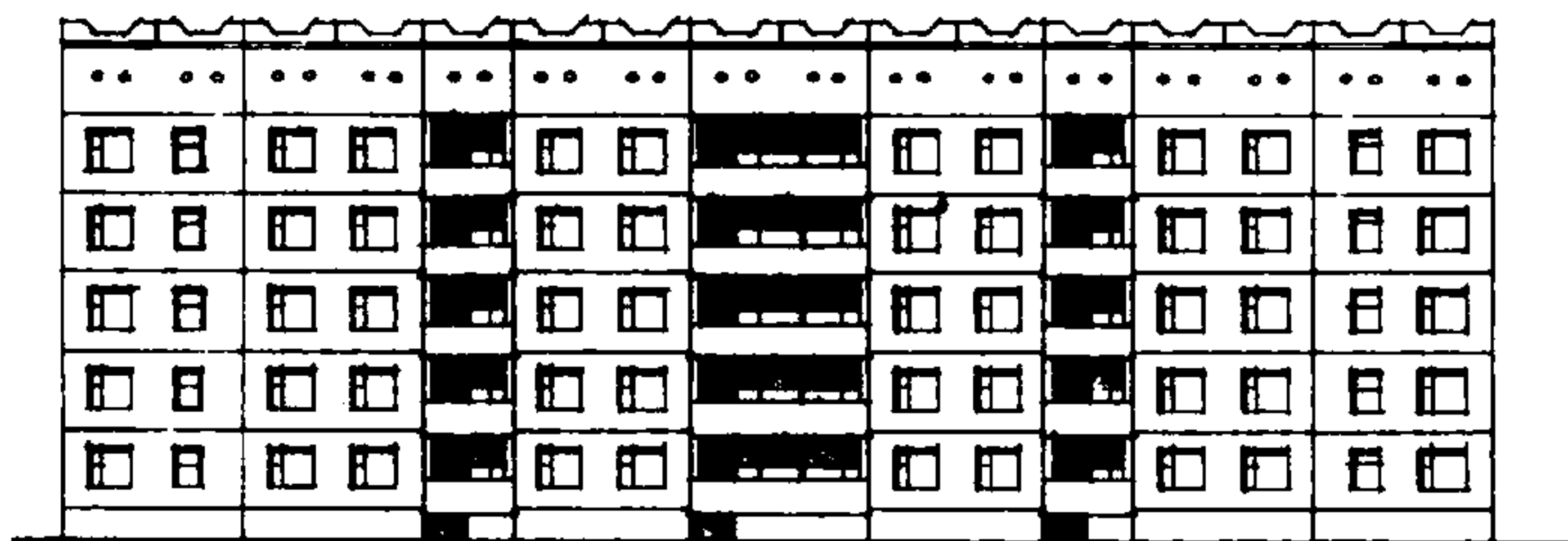
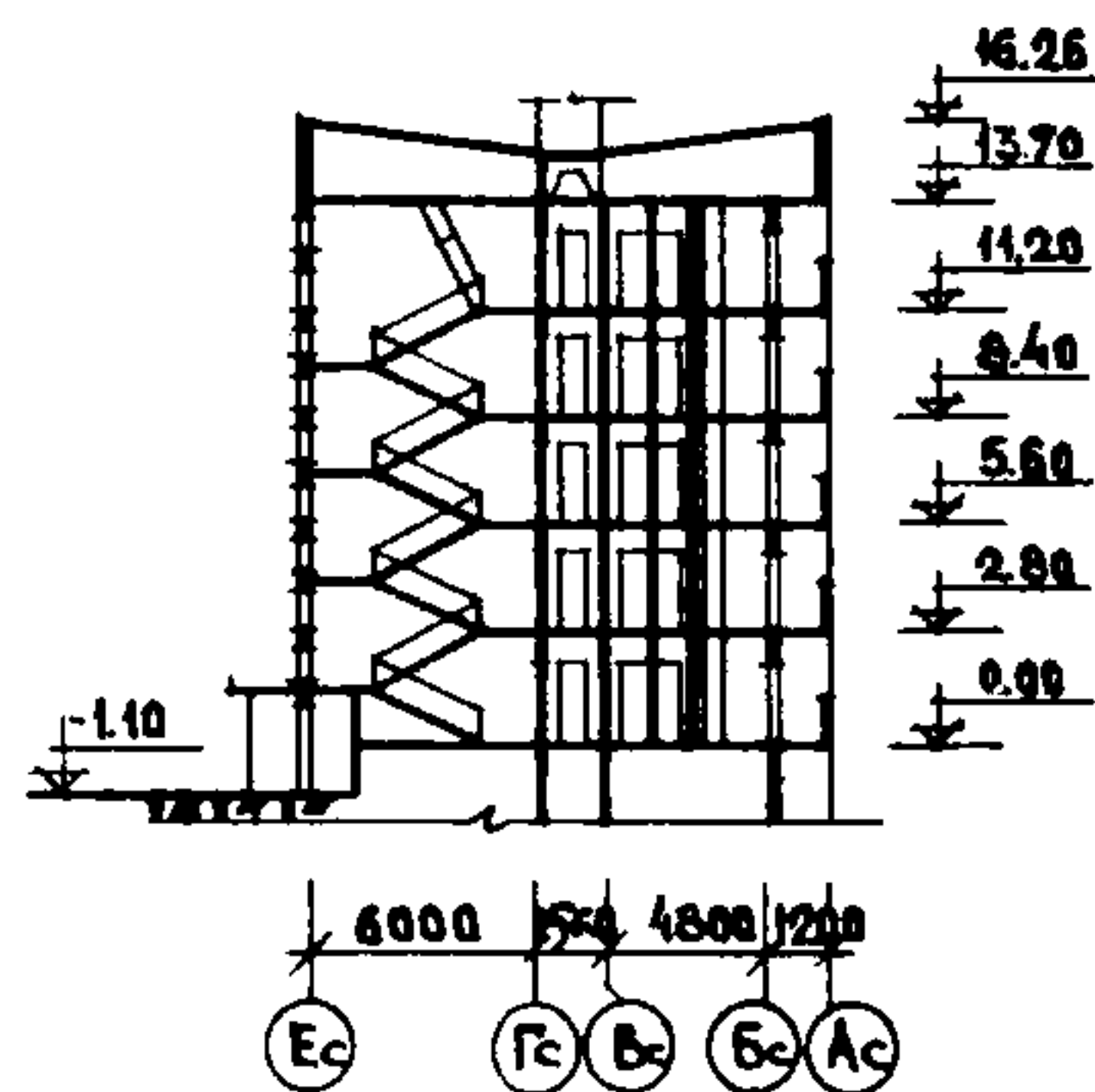


<p><b>СССР</b></p>	<p>СТРОИТЕЛЬНЫЙ КАТАЛОГ                  ЧАСТЬ 2                  ТИПОВЫЕ ПРОЕКТЫ ПРЕДПРИЯТИЙ, ЗДАНИЙ И СООРУЖЕНИЙ</p>	<p>ТИПОВОЙ ПРОЕКТ                  I25-050/I,2                   УДК 728.42.265:691-413</p>
<p><b>ЦИТП</b></p>	<p>5-ТИ ЭТАЖНАЯ БЛОК-СЕКЦИЯ ОБЩЕЖИТИЯ ДЛЯ РАБОЧИХ И СЛУЖАЩИХ НА 203 МЕСТА С ЯЧЕЙКАМИ НА 3-4 ЧЕЛОВЕКА</p>	<p><b>ОХОО</b></p>
<p>АПРЕЛЬ  <b>1984</b></p>		<p>На 3-х листах                  На 5-ти страницах                  Страница I</p>

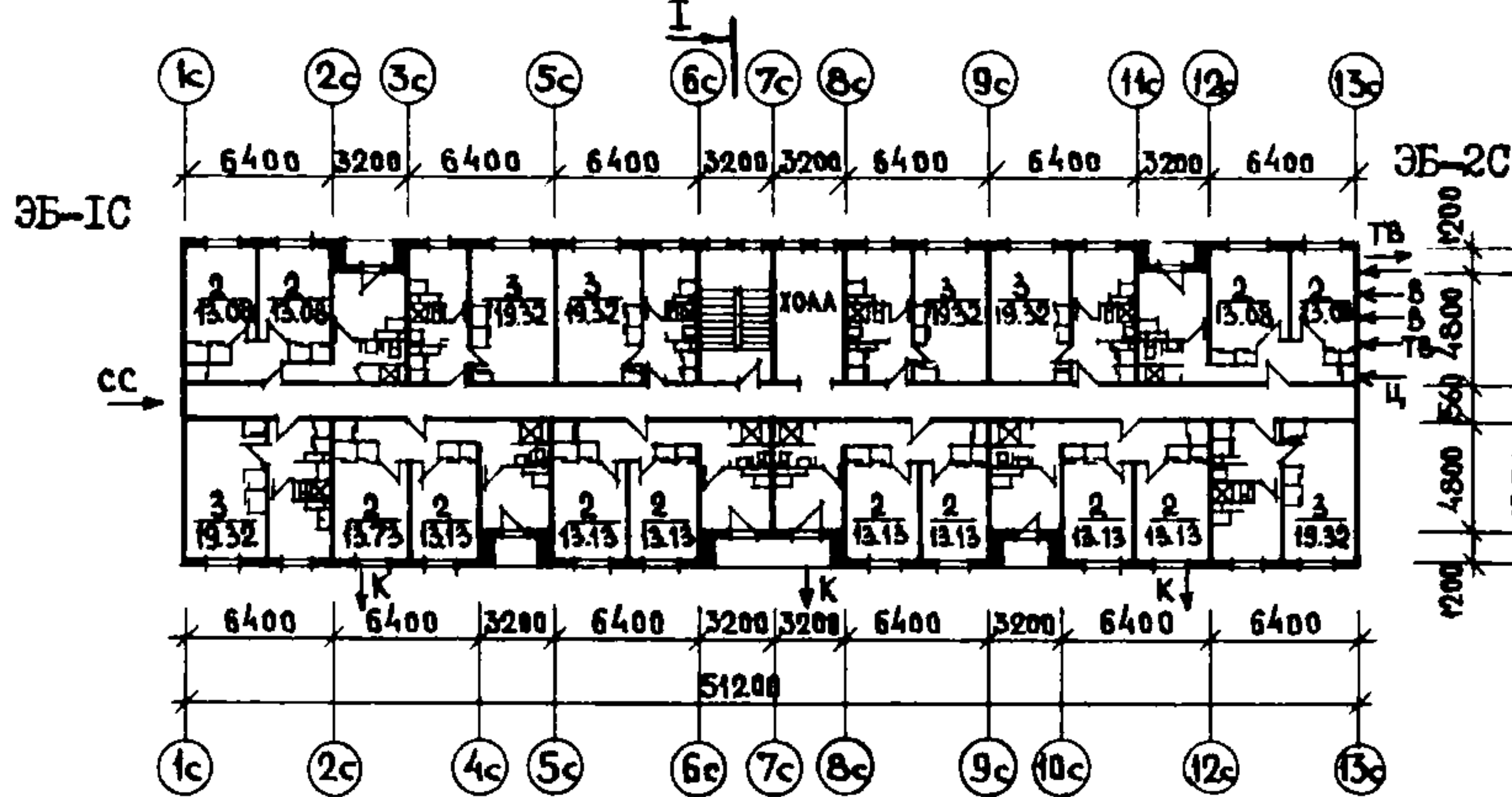
Ф А С А Д IC-13C



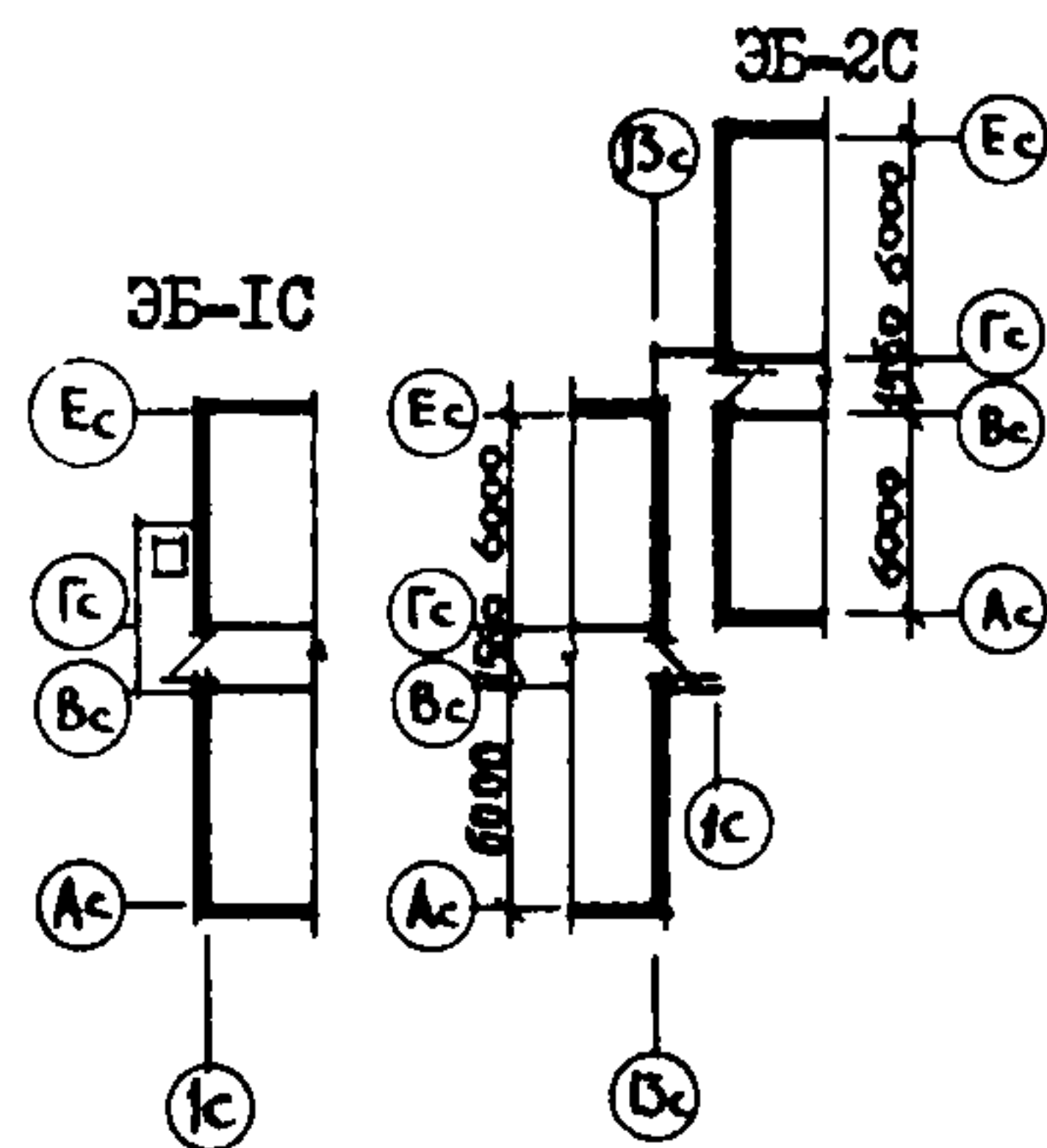
РАЗРЕЗ I-I



ПЛАН ТИПОВОГО ЭТАЖА  
 НЕИЗМЕНЯЕМАЯ ЧАСТЬ



ЭЛЕМЕНТЫ БЛОКИРОВКИ



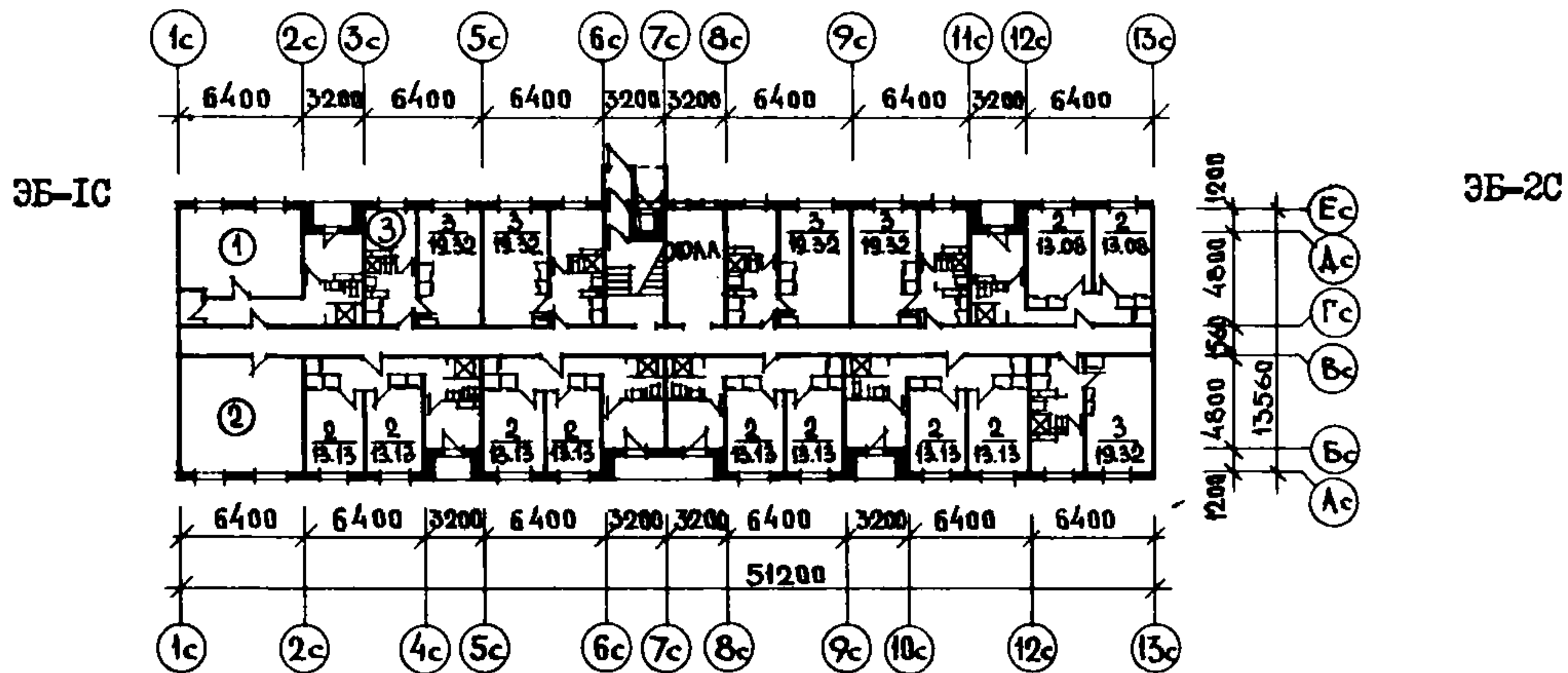
I-I

ЭКСПЛИКАЦИЯ ЖИЛЬНЫХ КОМНАТ

Жилые комнаты	Количество	Площадь, м <sup>2</sup> жилая
На 2 чел.	18	13,08
На 2 чел.	40	13,13
На 3 чел.	29	19,32

<p>5-ТИ ЭТАЖНАЯ БЛОК-СЕКЦИЯ ОБЩЕЖИТИЯ ДЛЯ РАБОЧИХ И СЛУЖАЩИХ НА 203 МЕСТА С ЯЧЕЙКАМИ НА 3-4 ЧЕЛОВЕКА</p>	<p>ТИПОВОЙ ПРОЕКТ I25-050/I,2</p>	<p>Лист I Страница 2</p>
--	---------------------------------------	------------------------------

ПЛАН ПЕРВОГО ЭТАЖА  
НЕИЗМЕНЯЕМАЯ ЧАСТЬ



ЭКСПЛИКАЦИЯ ПОМЕЩЕНИЙ

Но- мер	Наименование	Площадь, м <sup>2</sup>
1	Изолятор	25,56
2	Кладовая	36,12
3	Кухня	7,26
	Кл. комнаты на 2 чел.	13,08
	Кл. комнаты на 2 чел.	13,13
	Кл. комнаты на 3 чел.	19,32

5-ЭТАЖНАЯ БЛОК-СЕКЦИЯ ОБЩЕЖИТИЯ ДЛЯ РАБОЧИХ И СЛУЖАЩИХ НА 203 МЕСТА С ЯЧЕЙКАМИ НА 3-4 ЧЕЛОВЕКА	ТИПОВОЙ ПРОЕКТ I25-050/I,2	Лист 2 Страница 3
--	-------------------------------	----------------------

## D2BA СТРОИТЕЛЬНЫЕ КОНСТРУКЦИИ И ИЗДЕЛИЯ

Конструктивная схема с поперечными несущими стенами и опираемым панелями перекрытий на две стороны

Фундаменты-ленточные, перерывистые из железобетонных плит по серии I.II2-5 вып.2

Типоразмеров - 5

Стены наружные -однослойные панели из легкого бетона толщ.350 мм

Типоразмеров - 8

Стены внутренние -сборные панели из тяжелого бетона толщ.160мм

Типоразмеров - 5

Перекрытия -многослойные панели из тяжелого бетона, толщ.220 мм

Типоразмеров - 5

Перегородки -крупнопанельные гипсо-бетонные толщ.80 мм

Типоразмеров - 7

В санузлах - сборные железобетонные

Типоразмеров - 7

Санузлы - россыпь

Лестницы- сборные железобетонные марши и площадки с лицевой поверхностью, выполненной мозаичным покрытием

Типоразмеров - 4

Балконы и лоджии - железобетонные плоские плиты толщ.100-120 мм

Типоразмеров - 2

Ограждение лоджий- железобетонные экраны

Типоразмеров - 2

Крыша - с теплым чердаком и внутренним водостоком

Кровля-рулонная -4-х слойная

Двери наружные -по серии I.I36.5-19 остекленные щитовые

Типоразмеров - 2

Двери внутренние -щитовые глухие и остекленные по серии I.I36-10

Типоразмеров - 3

Окна и балконные двери - спаренные и раздельные по серии I.I36.5-16. с тройным остеклением по серии I.I36.5-17

Типоразмеров - 5

Встроенное оборудование -шкафы по серии I.I72-4

Полы -линолеум, мозаичная плитка, керамическая плитка

Наибольшая масса монтажного элемента - 6,36 (Внутренняя стеновая панель)

J30B СКОРОСТНОЙ НАПОР ВЕТРА -  $45 \text{ кгс/м}^2$   
0,44 кПа

R2CO СТЕПЕНЬ ОГНЕСТОЙКОСТИ - вторая

N18D РАСЧЕТНАЯ ТЕМПЕРАТУРА НАРУЖНОГО ВОЗДУХА -минус 20,25,30,35,40°C

G2DD КЛИМАТИЧЕСКИЕ РАЙОНЫ И ПОДРАЙОН II, III и IV

## H5UA

ОТДЕЛКА  
НАРУЖНАЯ

Заводская отделка панелей наружных стен; фактурный слой бетона /со смывкой/, стекломозаичная плитка, окраска бетонной поверхности кремнеорганическими красками

## ВНУТРЕННЯЯ

В комнатах и передних -клеевая покраска цветная светлых тонов, в кухнях и передних перед кухнями - масляная покраска с отступом от потолка 5 см, в душевых -панель из глазурированной плитки высотой 1,8м выше высококачественная окраска, в санузлах - масляная покраска, в общих коридорах водоземлюсионная покраска светлых тонов

## C3GA

## ИНЖЕНЕРНОЕ ОБОРУДОВАНИЕ

Водопровод-хозяйственно-питьевой, расчетный напор у основания стояков -20м.

Канализация -хозяйственно-бытовая в городскую сеть, водосток -внутренний в сторону оси Ес

Отопление-водяное центральное, система однотрубная с радиаторами типа "M140-A0" (вариант с конвекторами "Комфорт"), для расчетных температур -20°, -25°, -30°, -35°, -40°C. Температура теплоносителя 95°-70°C

Вентиляция -естественная, из кухонь 4,5-го этажей - принудительная

Горячее водоснабжение - от внешней сети, расчетный напор у основания стояков -22 м.

Электроснабжение -от внешней сети, напряжение 380/220 В

Освещение -люминисцентное и лампы накаливания

Устройство связи - радиотрансляция, коллективные телеантенны, телефонные вводы

Мусоропровод- с камерой на I этаже со сменным контейнером по серии 83 часть IO раздел IO.8-I

## C2ED

## ОСНАЩЕНИЕ ЗДАНИЯ

Оборудование кухонь, санузлов и душевых-электроплиты, мойки, умывальники, унитазы, поддоны

## J3NB

ВЕС СНЕГОВОГО ПОКРОВА -  $150 \text{ кгс/м}^2$   
1,47 кПа

## G1BF

ОРИЕНТАЦИЯ -широтная

## G2EE

ИНЖЕНЕРНО-ГЕОЛОГИЧЕСКИЕ УСЛОВИЯ-обычные

5-ЭТАЖНАЯ БЛОК-СЕКЦИЯ ОБЩЕЖИТИЯ ДЛЯ РАБОЧИХ И СЛУЖАЩИХ НА 203 МЕСТА С ЯЧЕЙКАМИ НА 3-4 ЧЕЛОВЕКА	ТИПОВОЙ ПРОЕКТ I25-050/I,2	Лист 2 Страница 4
---	-------------------------------	----------------------

Наименование		Всего	На 1 м <sup>2</sup> приведен- ной общей площади	Наименование		Всего	На 1 м <sup>2</sup> приведен- ной общей площади	
VIIA	СТОИМОСТЬ			V4KA	ЭКСПЛУАТАЦИОННЫЕ ПОКАЗАТЕЛИ			
VIIIB	Общая сметная стоим- мость	тыс. руб.	316,14	0,12	V4KH	Расход воды	л/сек	
	в том числе:					1,0	-	
VIIIC	строительно-монтаж- ных работ	тоже	278,48	0,10	V4KI	холодной горячей	"	1,20
VIIIO	оборудования	"	37,66	-	V4KJ	Канализацион- ные стоки	"	5,16
	общая сметная стоим- мость на I место	"	1,56	-	V4KN	Тепла	ккал/ч кВт	358910 417,2
VIJA	ТРУДОЕМКОСТЬ					в том числе:		
VIJF	Построечные трудовые затраты	чел. дн.	4774,44	1,78		на отопление	тоже	173910 202,2
VIKA	РАСХОДЫ					на горячее водоснабжение	"	185000 215
VIKB	Расход строительных материалов					Тепла на отоп- ление 1м <sup>2</sup> об- щей площади	"	- 65,6 0,077
	Цемент	т	614,33	0,23	V4KK	Потребная элек- трическая мощ- ность	кВт	102
	Цемент, приведенный к марке М400		607,63	0,225		Эксплуатацион- ные затраты	руб/год	17469
	в том числе:					ТЕХНИЧЕСКИЕ ХАРАКТЕРИСТИКИ		
	на сборные изделия	"	574,43	0,21	G3NB	Объем строи- тельный	м <sup>3</sup>	11744,69
	Сталь	"	59,53	0,022		Площадь застройки	м <sup>2</sup>	738,67
	Сталь, приведенная к классу А-I и С38/23	"	77,95	0,029	G3OI	приведенная общая	"	2682,52
	в том числе:				G3OB	общая	"	2638,12
	на сборные изделия	"	75,70	-	G3OK	жилая	"	1320,92
	Бетон и железобетон	м <sup>3</sup>	2012,31	0,75		Летних помещений	"	44,43
	в том числе:					Площадь внеквартирных помещений	"	61,68
	сборный: тяжелый	"	1312,30	-				
	легкий	"	691,51	-				
	Монолитный	"	8,50	0,095				
	Лесоматериалы	"	254,6					
	Лесоматериалы, приве- денные к круглому лему	м <sup>3</sup>	382,0	0,14				
	Кирпич	тыс.шт	8,07	-				
	Масса конструкций и материалов	т	4127,1	1,57				
	Масса надземной части (от низа пе- рекрития техниче- ского подполья)	"	3620,2	1,35				

## ДОПОЛНИТЕЛЬНЫЕ ДАННЫЕ

Кроме настоящего проекта разработана 5-этажная блок-секция общежития для рабочих и служащих на 204 места с ячейками на 12 человек (тип.пр.№ I25-050/I,2)  
5-этажная блок-секция общежития на 226 мест с ячейками на 12 и 3-4 человека тип.№ I25-051/I,2  
Из них комплектуются общежития вместимостью 407,430 места. Для общежитий разработан одноэтаж-  
ный блок-обслуживания на 200-400 человек (тип.пр.№ 281-8-I25-3)

Показатели приведены для варианта блок-секций с элементами блокировки  
для условий строительства при расчетной температуре наружного воздуха -30°C с ленточными  
фундаментами, однослойными панелями толщиной 350 мм.

Расчетный показатель вместимости блок-секции общежития - I место.

5-ТИ ЭТАЖНАЯ БЛОК-СЕКЦИЯ ОБИЖИТИЯ ДЛЯ РАБОЧИХ И СЛУЖАЩИХ НА 203 МЕСТА С ЯЧЕЙКАМИ НА 3-4 ЧЕЛОВЕКА	ТИПОВОЙ ПРОЕКТ I25-050/I,2	Лист 3 Страница 5
--	-------------------------------	----------------------

## В7ЕА СОСТАВ ПРОЕКТНОЙ ДОКУМЕНТАЦИИ

Часть 0 раздел 0-I	Общая часть Общая характеристика проекта
Часть 0-I раздел 0I-I	Архитектурно-строительные чертежи ниже отм.0 Здания с ленточными фундаментами
Часть I	Архитектурно-строительные чертежи выше отм.0
Часть 2 раздел 2-I	Отопление и вентиляция с радиаторами М IЧ0-40 (вариант с конвекторами)
Часть 3	Водоснабжение, канализация, водостоки выше отм.0
Часть 5	Электрооборудование, автоматизация
Часть 6	Слаботочные устройства
Часть 8	С м е т н
Часть 9	Узлы и детали
раздел 9-2	Монтажные узлы и детали
раздел 9-36	Монтажные узлы и детали
Часть 10	Изделия заводского изготовления
раздел 10.1-59	Наружные стеновые панели однорядной разрезки из легкого бетона толщиной 300, 350 и 400 мм. Цокольные панели. Рабочие чертежи изделий.
раздел 10.2-6	Внутренние стеновые панели
раздел 10.3-7	Многopустотные панели перекрытий шириной 2390 мм
раздел 10.3-9	Многopустотные панели перекрытий шириной 2390 мм
раздел 10.3-23	Панели перекрытий
раздел 10.4-1	Прочие сборные железобетонные изделия
раздел 10.4-4	Прочие сборные изделия (железобетонные, металлические, деревянные)
раздел 10.4-30	Прочие изделия
раздел 10.5-1	Перегородки и изделия полов
раздел 10.5-13	Перегородки
раздел 10.6-1	Деревянные изделия серия I35
раздел 10.7-1	Металлические изделия
раздел 10.9-1	Изделия нулевого цикла
раздел 10.12-20	Дополнительные изделия
раздел 10.13-12	Калькуляция сметных цен на железобетонные изделия
раздел 10.12-28	Дополнительные изделия

Объем проектных материалов, приведенных к формату А4 - 485 форматок

В7ВА АВТОР ПРОЕКТА	Конструкторское бюро по железобетону им.А.А.Якушева Госстроя РСФСР, Москва I09088, I-ая ул.Машиностроения, 5
В7НА УТВЕРЖДЕНИЕ	Утвержден Госстроем РСФСР Постановление № I от I3.0I.78 Введен в действие Конструкторским бюро по железобетону им.А.А.Якушева, приказ № I66 от 25 октября I983г.
В7КА ПОСТАВЩИК	ЦИТП, I25878, Москва, А-445, Смольная ул., 22

Ивв. № I9Ч06  
Катаж.л. № 049434

В. БОРИСОВ

ГЛАВНЫЙ ИНЖЕНЕР  
ПРОЕКТ

В. САБУРОВ

ГЛАВНЫЙ ИНЖЕНЕР КБ ПО  
ЖЕЛЕЗОБЕТОНУ ИМ. А. А. ЯКУШЕВА