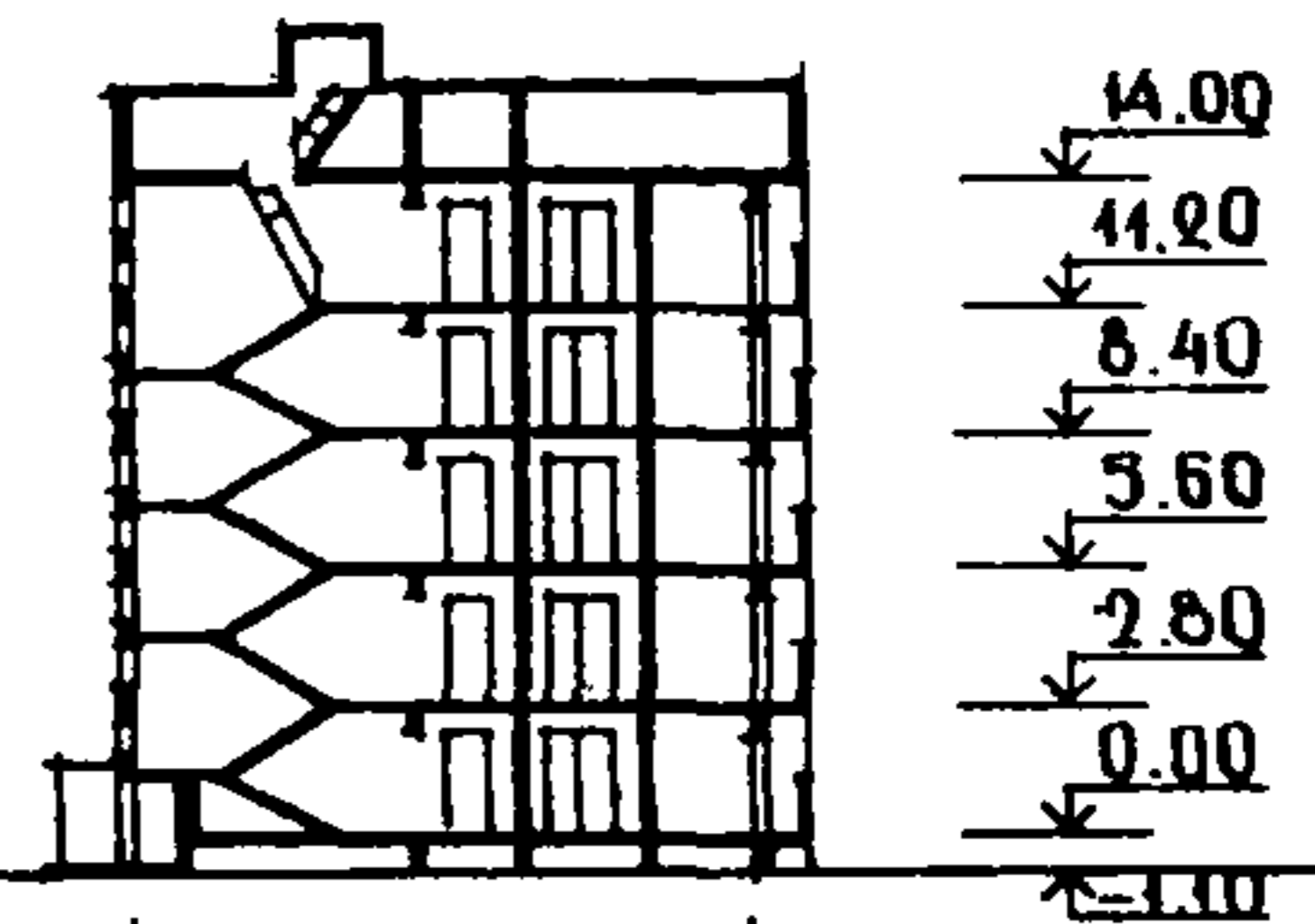


<b>СССР</b>	СТРОИТЕЛЬНЫЙ КАТАЛОГ ЧАСТЬ 2 ТИПОВЫЕ ПРОЕКТЫ ПРЕДПРИЯТИЙ, ЗДАНИЙ И СООРУЖЕНИЙ	ТИПОВОЙ ПРОЕКТ I35-0159/1,2  УДК 728.2.011.265:691-413
	<b>ЦИТП</b>	5-ЭТАЖНАЯ БЛОК-СЕКЦИЯ ОБЩЕЖИТИЯ ДЛЯ РАБОЧИХ И СЛУЖАЩИХ НА 203 МЕСТА С ЯЧЕЙКАМИ НА 3-4 ЧЕЛОВЕКА
ФЕВРАЛЬ <b>1984</b>		<b>ОХ00</b>  На 2-х листах На 4-х страницах  Страница I

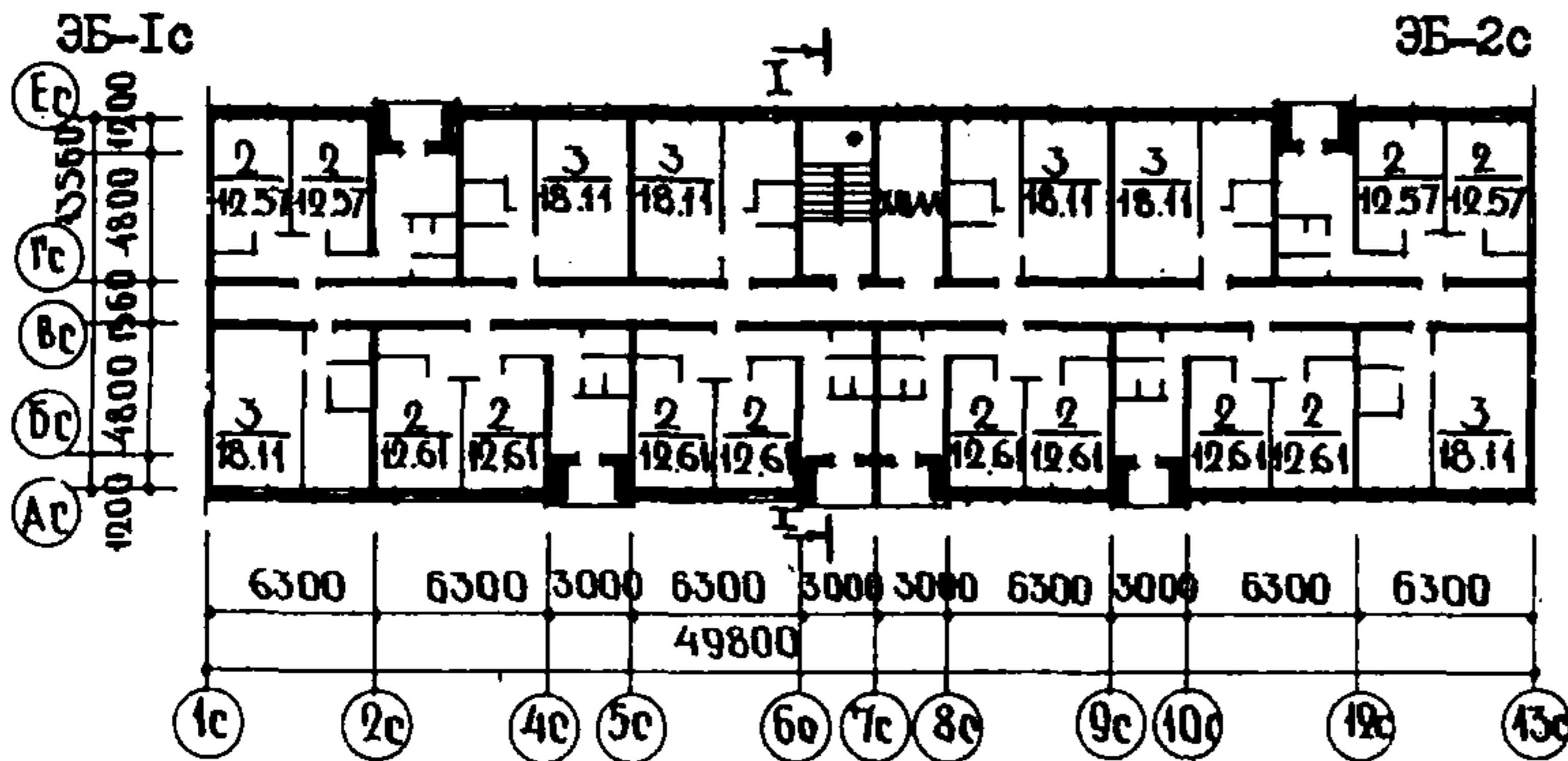
Ф А С А Д Ic - I3c



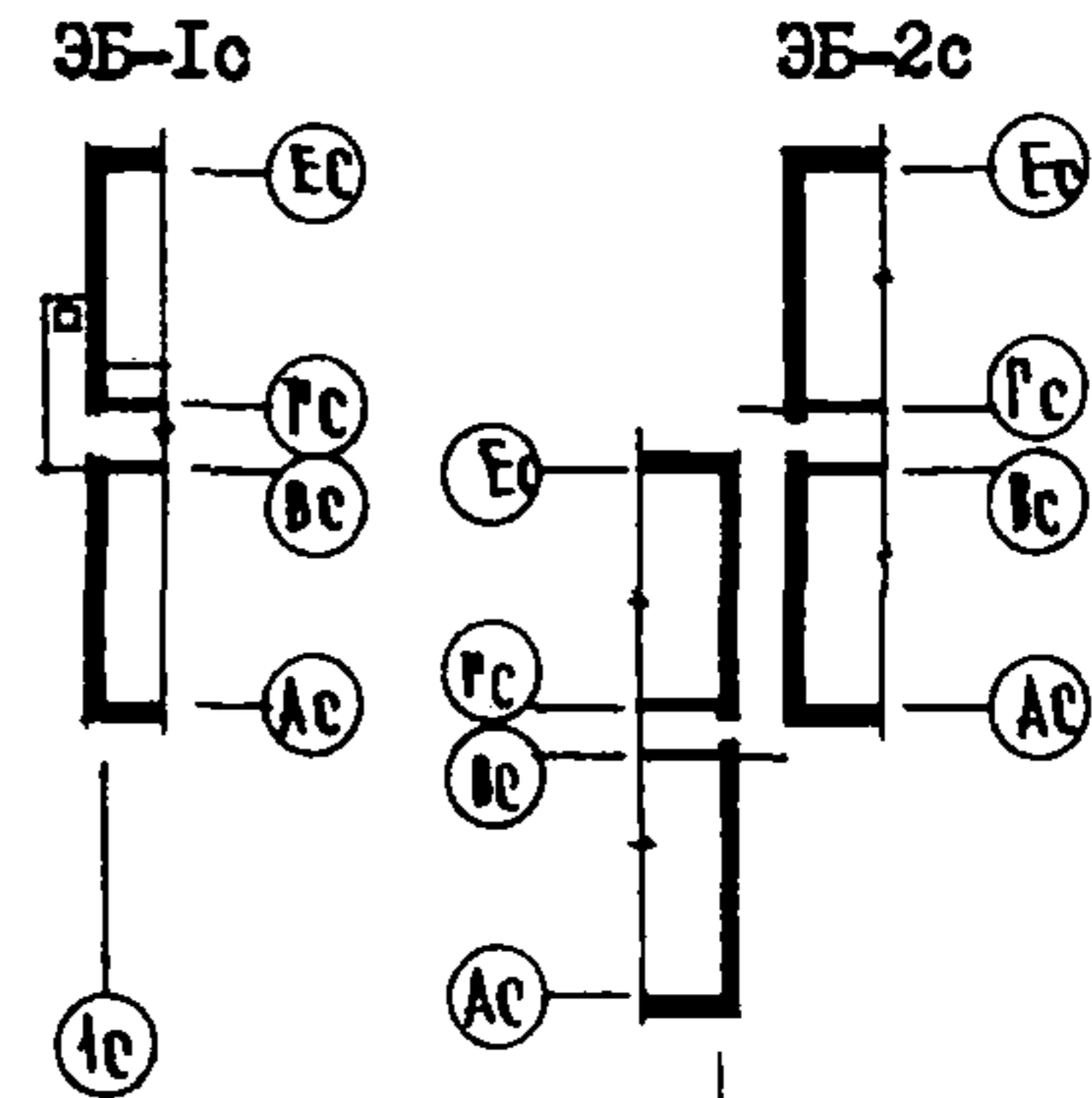
Р А З Р Е З I-I



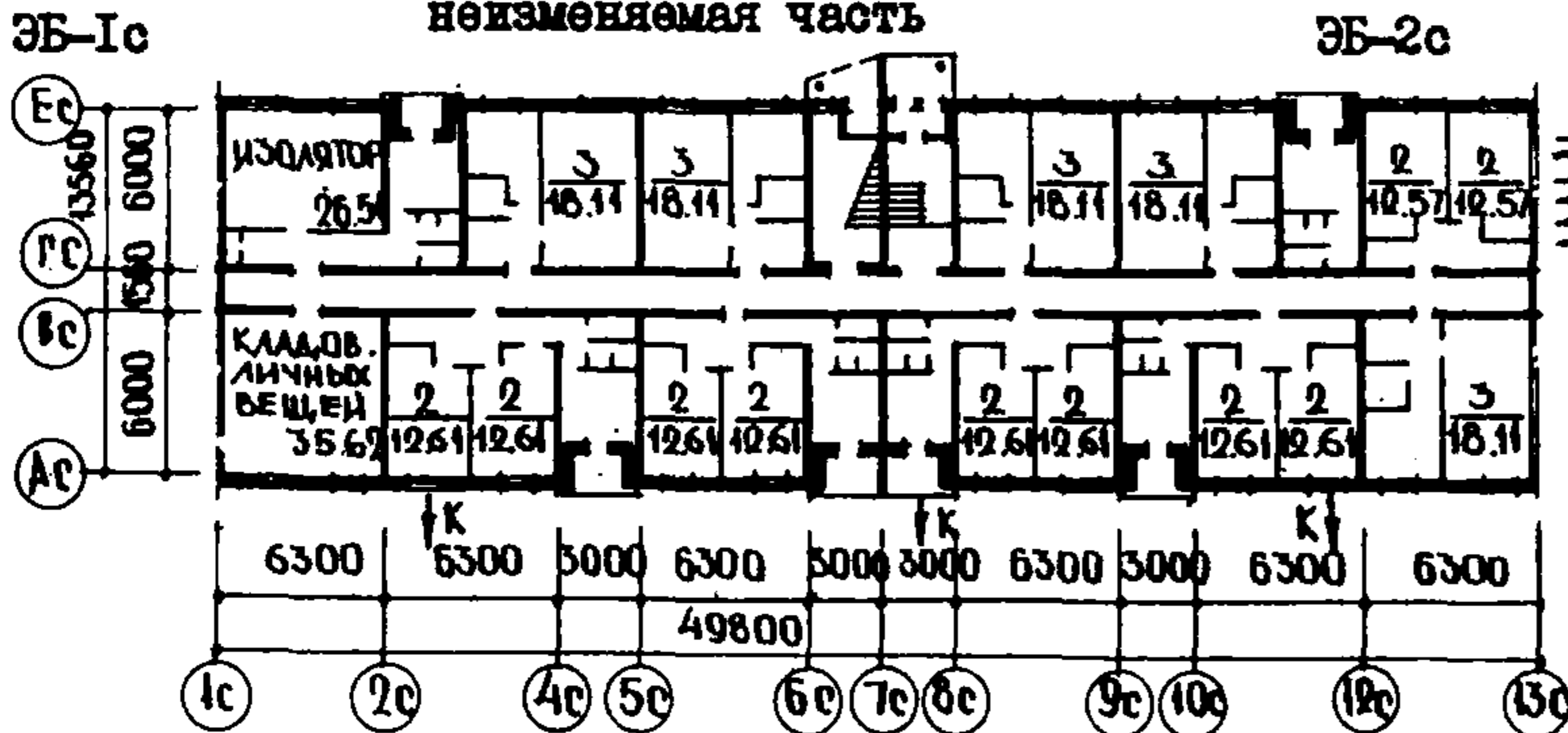
ПЛАН ТИПОВОГО ЭТАЖА  
НЕИЗМЕНЯЕМАЯ ЧАСТЬ



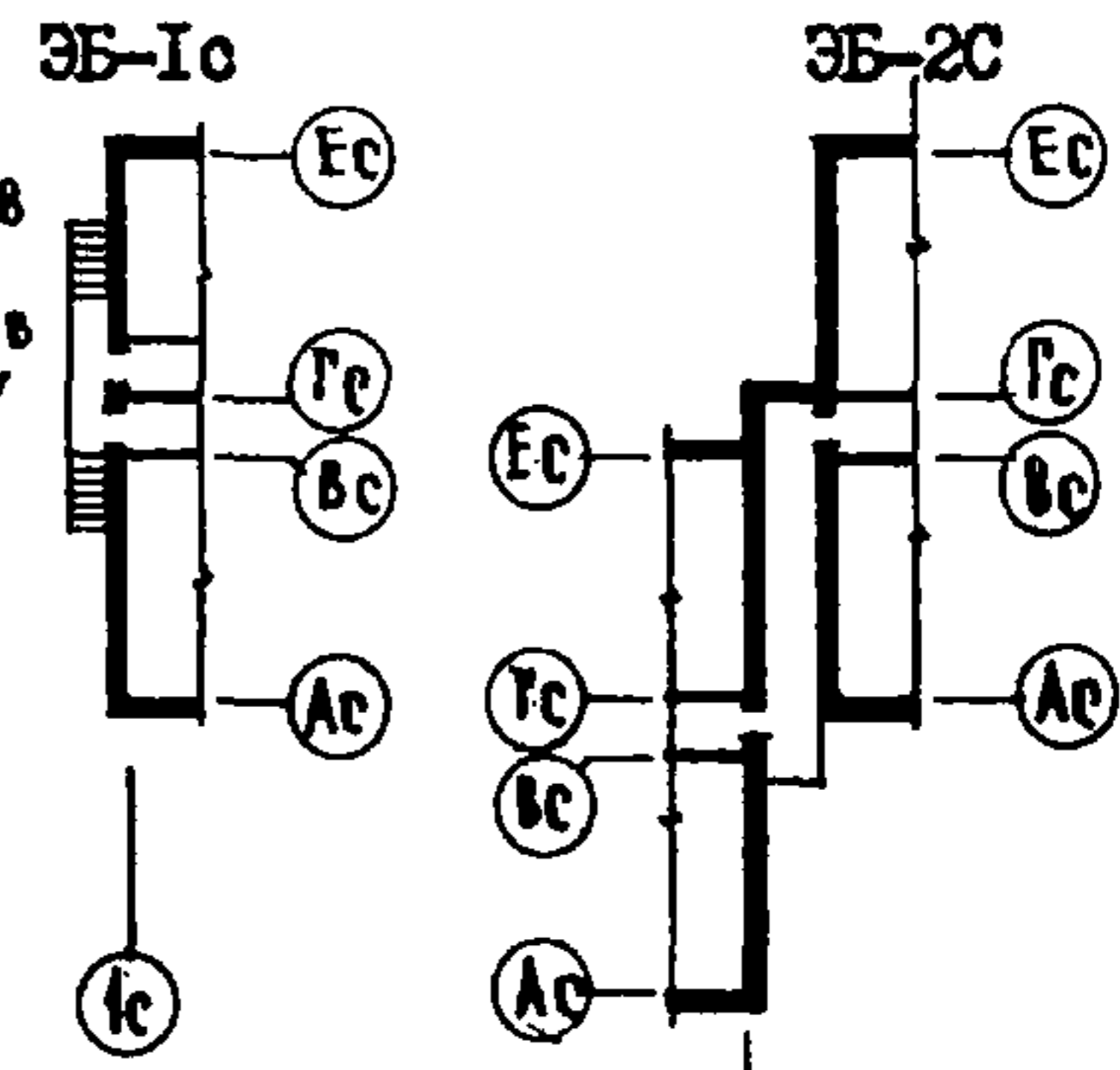
ЭЛЕМЕНТЫ БЛОКИРОВКИ



ПЛАН ПЕРВОГО ЭТАЖА  
НЕИЗМЕНЯЕМАЯ ЧАСТЬ



ЭЛЕМЕНТЫ БЛОКИРОВКИ



ЭКСПЛИКАЦИЯ ЖИЛЫХ КОМНАТ И ПОМЕЩЕНИЙ

Наименование	Количество	Площадь, м <sup>2</sup> жилья
Жилая комната на 3 человека	29	18,11
Жилые комнаты на 4 человека	29	25,19
Изолятор	1	26,56
Кладовая личных вещей	1	35,62



5-ЭТАЖНАЯ БЛОК-СЕКЦИЯ ОБЩЕЖИТИЯ ДЛЯ РАБОЧИХ И СЛУЖАЩИХ НА 203 МЕСТА С ЯЧЕЙКАМИ НА 3-4 ЧЕЛОВЕКА		ТИПОВОЙ ПРОЕКТ I35-0159/I,2	Лист I Страница 2
<p><b>Г2ВА СТРОИТЕЛЬНЫЕ КОНСТРУКЦИИ И ИЗДЕЛИЯ</b></p> <p>Конструктивная схема с поперечными несущими стенами и опиранием панелей перекрытий на две стороны.</p> <p>Фундаменты-ленточные, прерывистые плиты фундаментов по серии I.II2-5 вып.3 Типоразмеров -7.</p> <p>Стены наружные-однослойные легкобетонные панели толщ.350 мм Типоразмеров -15</p> <p>Стены внутренние -сборные панели из тяжелого бетона, толщ.160 мм Типоразмеров - 9</p> <p>Перекрытия -многопустотные панели из тяжелого бетона, толщ.220 мм Типоразмеров -12</p> <p>Перегородки-сборные гипсобетонные панели, толщ.80 мм (вариант керамзитобетонные панели). Типоразмеров -7 В санузлах -сборные железобетонные Типоразмеров -6 Санузлы -россыпь</p> <p>Лестницы-сборные железобетонные площадки с лицевой поверхностью, выполненной мозаичным покрытием Типоразмеров -4</p> <p>Балконы и лоджии -железобетонные плоские плиты толщ.100-120 мм Типоразмеров -3</p> <p>Покрытие -легкобетонные плиты, толщ.250мм Типоразмеров -4</p> <p>Крыша - с теплым чердаком и внутренним водостоком</p> <p>Кровля - рулонная 4-х слойная</p> <p>Двери наружные -по серии I.I36.5-19 часть I, остекленные и щитовые Типоразмеров -3</p> <p>Двери внутренние -щитовой конструкции и остекленные по серии I.I36-10 Типоразмеров -5</p> <p>Окна и балконные двери -спаренные и раздельные по серии I.I36.5-16 (вариант с тройным остеклением по серии I.I36.5-17) Типоразмеров -4</p> <p>Встроенное оборудование -шкафы по серии I.I72-4</p> <p>Полы -линолеум, мозаичная плитка, керамическая плитка по серии 2.I40-I вып. 6</p> <p>Наибольшая масса монтажного элемента (плита покрытия) - 6,7 т</p>	<p><b>И5УА ОТДЕЛКА</b></p> <p><b>НАРУЖНАЯ</b> Заводская отделка панелей наружных стен фактурный слой бетона /со смывкой/ стекломозаичная плитка, окраска бетонной поверхности кремнеорганическими красками</p> <p><b>ВНУТРЕННЯЯ</b> В комнатах и передних-клеевая покраска цветная светлых тонов, в кухнях и передних перед кухнями - масляная покраска с отступом от потолка 5 см, в душевых -панель из глазурованной плитки высотой 1,8м выше высококачественная окраска, в санузлах-масляная покраска, в общих коридорах-водоэмульсионная покраска светлых тонов</p>	<p><b>Г3ГА ИНЖЕНЕРНОЕ ОБОРУДОВАНИЕ</b></p> <p>Водопровод-хозяйственно-питьевой.Расчетный напор у основания стояков - 20 м.</p> <p>Канализация-хозяйственно-бытовая в городскую сеть, водосток внутренний в сторону оси Ес</p> <p>Отопление -водяное центральное система однострунная с радиаторами типа "М140-А0" (вариант с конвекторами "комфорт") для расчетных температур -20°, -25°-30°, -35°, -40°С. Температура теплоносителя 95°-70°С</p> <p>Вентиляция -естественная из кухонь 4,5 этажей - принудительная</p> <p>Горячее водоснабжение -от внешней сети, расчетный напор у основания стояков 22 м.</p> <p>Электроснабжение - от внешней сети, напряжение 380/220В, электроплиты</p> <p>Освещение -лампами накаливания (вариант с люминесцентным освещением)</p> <p>Устройство связи - радиотрансляция, коллективные телеантенны, телефонные вводы</p> <p>Мусоропровод - с камерой на I этаже со сменным контейнером</p>	<p><b>С2Е II ОСНАЩЕНИЕ ЗДАНИЯ</b></p> <p>Оборудование кухонь, санузлов и душевых - электроплиты, мойки, умывальники, унита-зы, поддон</p>
<p><b>Г3ОВ СКОРОСТНОЙ НАПОР ВЕТРА - <math>\frac{45 \text{ кгс/м}^2}{0,44 \text{ кПа}}</math></b></p>	<p><b>Г3НВ ВЕС СНЕГОВОГО ПОКРОВА - <math>\frac{150 \text{ кгс/м}^2}{1,47 \text{ кПа}}</math></b></p>		
<p><b>Г2СО СТЕПЕНЬ ОГНЕСТОЙКОСТИ - ВТОРАЯ</b></p>			
<p><b>И4В II РАСЧЕТНАЯ ТЕМПЕРАТУРА НАРУЖНОГО ВОЗДУХА МИНУС 20,25,30,35,40°С</b></p>	<p><b>Г1В F ОРИЕНТАЦИЯ -широтная</b></p>		
<p><b>Г2П II КЛИМАТИЧЕСКИЕ РАЙОНЫ И ПОДРАЙОН СССР II,III,IV</b></p>	<p><b>Г2Е E ИНЖЕНЕРНО-ГЕОЛОГИЧЕСКИЕ УСЛОВИЯ -обычные</b></p>		



5-ЭТАЖНАЯ БЛОК-СЕКЦИЯ ОБЩЕЖИТИЯ ДЛЯ РАБОЧИХ И СЛУЖАЩИХ  
НА 203 МЕСТА С ЯЧЕЙКАМИ НА 3-4 ЧЕЛОВЕКА

ТИПОВОЙ ПРОЕКТ  
I35-0159/I,2

Лист 2  
Страница 3

Наименование		Всего	На 1м2 приведен- ной общей площади	Наименование		Всего	На 1 м2 приведен- ной общей площади
VIA	СТОИМОСТЬ			V4KA	ЭКСПЛУАТАЦИОННЫЕ ПОКАЗАТЕЛИ		
VIB	Общая сметная стоимость	тыс. руб. 322,49	0,13		Расход воды:		
	в том числе:			V4KH	холодной	л/сек 1,0	-
VII	строительно-мон- тажных работ	то же 284,79	0,12		горячей	" 1,20	-
VII	оборудования	" 37,7	-	V4KI	Канализационные стоки	" 5,16	-
VIO	общая сметная стоимость на 1 место	" 1,59	-	V4KH	Тепла	ккал/ч 358910	-
						кВт 417,2	
VIA	ТРУДОЕМКОСТЬ				в том числе:		
VIF	Построечные тру- довые затраты	чел.дн. 4879,14	1,96		на отопление	то же 173910	-
						202,2	
VIA	РАСХОДЫ				на горячее водоснаб- жение	185000	-
VIB	Расход строительных материалов					215	
	Цемент	т 628,73	0,25		Тепла на отоп- ление 1м2 об- щей площади	71,2	
	Цемент, приведен- ный к марке M400	: 592,24	0,24			0,082	
	в том числе:			V4KK	Потребная элек- трическая мощ- ность	кВт 1,02	-
	на сборные изделия	" 521,45	0,21		Эксплуатационные затраты	руб/год 16252	6,54
	Сталь	53,25	0,021		ТЕХНИЧЕСКИЕ ХАРАКТЕРИСТИКИ		
	Сталь, приведенная к классу А-I и С38/23	" 71,63	0,028	G3NB	Объем строитель- ный	м3 11302,65	4,58
	в том числе:				в том числе:		
	на сборные изделия	" 69,52	-		подземной части	" 35,64	-
	Бетон и железобе- тон	м3 1978,33	0,79	G3OC	Площадь застройки	м2 708,62	-
	в том числе:			G3OI	Приведенная общая	" 2485,04	-
	сборный тяжелый	" 1184,76	-	G3OB	общая	" 2442,24	-
	легкий	" 793,57	-	G3OK	жилая	" 1255,85	0,50
	Лесоматериалы	49,0			летних помещений	" 33,80	-
	Лесоматериалы, при- веденные к круглому лесу	м3 380	0,15		Площадь внеквартирных помещений	" 81,36	-
	Кирпич	тыс. шт. 13,49	-				
	Масса конструкций и материалов	т 4251,1	1,71				
	Масса надземной части /от низа перекрытия техни- ческого подполья/	" 3539,3	1,42				

ДОПОЛНИТЕЛЬНЫЕ ДАННЫЕ

Кроме настоящего проекта разработана 5-этажная блок-секция общежития для рабочих и служащих на 204 места с ячейками на 12 человек (тип. пр. № I35-0158/I,2), 5-этажная блок-секция общежития на 218 мест с ячейками на 12 и 3-4 человека (тип. пр. № I35-0160/I,2). Из них komponуются общежития вместимостью 407,422 места. Для общежитий разработан одноэтажный блок-обслуживания на 200-400 человек (тип. пр. № 28I-3-I35-2)

Показатели приведены для варианта блок-секций с элементами блокировки ЭБ-1с, ЭБ-2с для условий строительства при расчетной температуре наружного воздуха -30°C с ленточными фундаментами, однослойными панелями, толщиной 350 мм



5-ЭТАЖНАЯ БЛОК-СЕКЦИЯ ОБЩЕЖИТИЯ ДЛЯ РАБОЧИХ И СЛУЖАЩИХ НА 203 МЕСТА С ЯЧЕЙКАМИ НА 3-4 ЧЕЛОВЕКА		ТИПОВОЙ ПРОЕКТ I35-0159/1,2	Лист 3 Страница 4
<b>Б7ЕА СОСТАВ ПРОЕКТНОЙ ДОКУМЕНТАЦИИ</b>		раздел 10.2-1-28 Внутренние стеновые панели. Рабочие чертежи изделий. Арматурные изделия	
Часть 0	Общая часть	раздел 10.3-1-87 Многопустотные панели перекрытия шириной 3м с 14 пустотами диаметром 159 мм Рабочие чертежи изделий. Арматурные изделия	
раздел 0-1	Общая характеристика проекта	раздел 10.3-1-100 Сплошные панели перекрытия шириной 3м. Рабочие чертежи изделий. Арматурные изделия	
Часть 01	Архитектурно-строительные чертежи ниже отм. 0	раздел 10.3-1-110 Многопустотные панели перекрытия шириной 3м с 14 пустотами диаметром 159 мм Рабочие чертежи изделий. Арматурные изделия	
раздел 01-1	Здание с ленточными фундаментами	раздел 10.3-1-113 Сплошные панели перекрытия шириной 3 м. Рабочие чертежи изделий. Арматурные изделия	
Часть 1	Архитектурно-строительные чертежи выше отм. 0	раздел 10.4-1-31 Разные железобетонные изделия. Рабочие чертежи изделий. Арматурные изделия	
Часть 2	Отопление и вентиляция	раздел 10.4-1-107 Разные железобетонные изделия. Рабочие чертежи изделий	
раздел 2-1	с радиаторами М140 А0 (вариант с конвекторами)	раздел 10.5-77 Перегородки гипсобетонные и керамзитобетонные /для варианта пустотных панелей перекрытий/	
Часть 3	Водоснабжение, канализация, водостоки выше отм. 0	раздел 10.5-78 Перегородки гипсобетонные и керамзитобетонные /для варианта сплошных панелей перекрытий/	
Часть 5	Электрооборудование	раздел 10.5-1-46 Перегородки гипсобетонные и керамзитобетонные под сплошной и пустотный настил перекрытия	
Часть 6	Слаботочные устройства	раздел 10.6-48 Деревянные изделия	
Часть 8	С м е т н	раздел 10.7-35 Металлические изделия и монтажные связи	
Часть 9	Узлы и детали	раздел 10.11-1-31 Изделия крыши. Рабочие чертежи изделий. Арматурные изделия	
раздел 9.1-80	Монтажные узлы и детали	раздел 10,12-1-87 Дополнительные изделия Рабочие чертежи изделий	
раздел 9.2-19	Общестроительные детали	раздел 10.12-1-89 Дополнительные изделия. Рабочие чертежи изделий	
Часть 10	Изделия заводского изготовления	раздел 10.13-5 Калькуляция стоимости железобетонных изделий	
раздел 10.1-0-33	Наружные стеновые панели для обычных условий строительства. Общие материалы и унифицированные детали для панелей из легкого бетона	Серия Часть 10 раздел 10.8-1 Мусоропровод МП-3	
раздел 10.1-1-101	Наружные стеновые панели однорядной разрезки из легкого бетона толщиной 300, 350 и 400мм Цокольные панели. Рабочие чертежи	раздел 10.8-2 чертежи унифицированных камер мусороудаления УКМ-1 и общие чертежи мусороудаления	
раздел 10.1-2-101	Наружные стеновые панели однорядной разрезки из легкого бетона толщиной 300, 350 и 400мм Цокольные панели. Арматурные изделия		
раздел 10.1-1-107	Наружные стеновые панели однорядной разрезки из легкого бетона толщиной 300, 350 и 400мм Рабочие чертежи изделий. Арматурные изделия		
раздел 10.2-1-31	Внутренние стеновые и цокольные панели /для варианта пустотных панелей перекрытий/. Рабочие чертежи изделий. Арматурные изделия		
раздел 10.2-1-32	Внутренние стеновые и цокольные панели / для варианта сплошных панелей перекрытий. Рабочие чертежи изделий. Арматурные изделия		
Объем проектных материалов, приведенных к формату II - 452		форматов	
Б7ВА	АВТОР ПРОЕКТА	Конструкторское бюро по железобетону им. А.А. Якушева Госстроя РСФСР Москва 109088, 1-ая ул. Машиностроения, дом 5	
Б7НА	УТВЕРЖДЕНИЕ	Утвержден Госстроем РСФСР Письмо № 8-23 от 19.12.78г Введен в действие Конструкторским бюро по железобетону им. А.А. Якушева, приказ № 151 от 21.09.83г.	
Б7КА	ПОСТАВЩИК	ЦИТП, 125878, Москва А-445, Смольная ул., 22	
		Инв. № 19112 Катал. № 048870	

В. БОРИСОВ

ГЛАВНЫЙ КОНСТРУКТОР  
ПРОЕКТА

В. САБУРОВ

ГЛАВНЫЙ ИНЖЕНЕР КБ ПО  
ЖЕЛЕЗОБЕТОНУ ИМ. А.А. ЯКУШЕВА