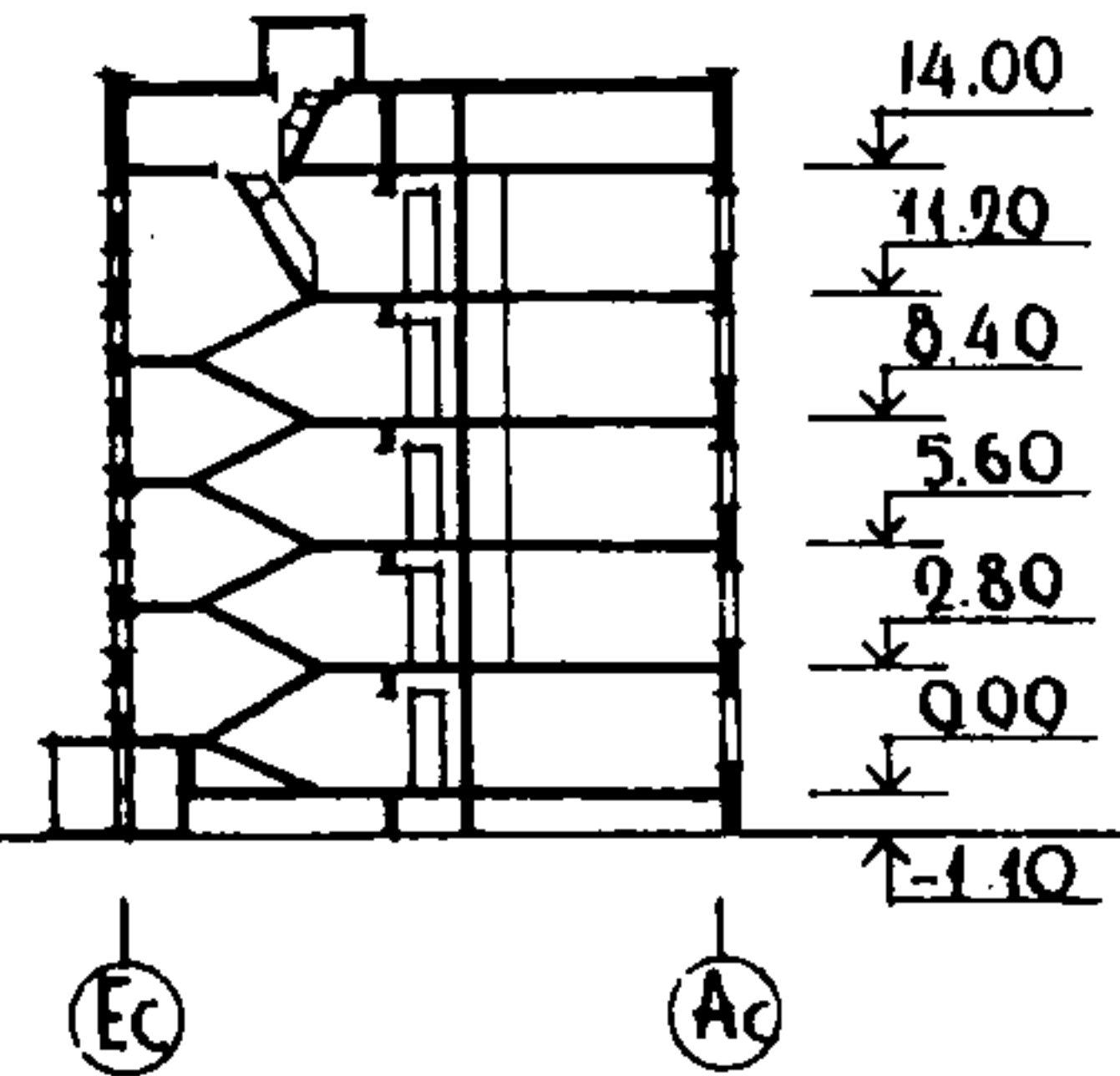


<p>СССР</p>	<p>СТРОИТЕЛЬНЫЙ КАТАЛОГ ЧАСТЬ 2 ТИПОВЫЕ ПРОЕКТЫ ПРЕДПРИЯТИЙ, ЗДАНИЙ И СООРУЖЕНИЙ</p>	<p>ТИПОВОЙ ПРОЕКТ I35-0158/1,2 УДК 728.2.011.265:691-413</p>
<p>ЦИТП</p>	<p>5-ЭТАЖНАЯ БЛОК-СЕКЦИЯ ОБЩЕЖИТИЯ ДЛЯ РАБОЧИХ И СЛУЖАЩИХ НА 204 МЕСТА С ЯЧЕЙКАМИ НА 12 ЧЕЛОВЕК</p>	<p>0X00</p>
<p>ФЕВРАЛЬ 1984</p>		<p>На 3-х листах На 5-ти страницах Страница I</p>

Ф А С А Д I C - I 5 C



РАЗРЕЗ I-I



ПЛАН ТИПОВОГО ЭТАЖА
неизменяемая часть

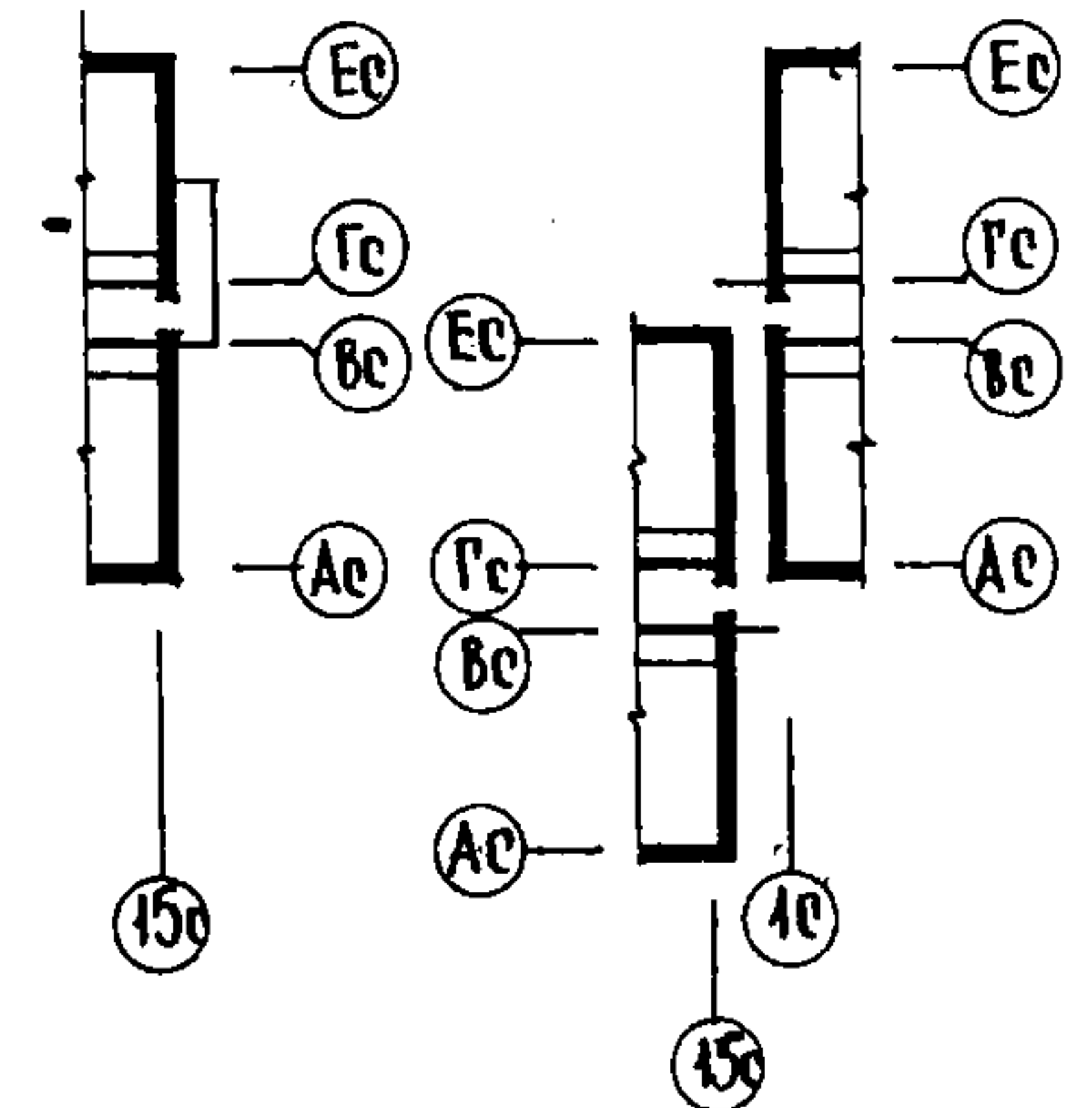
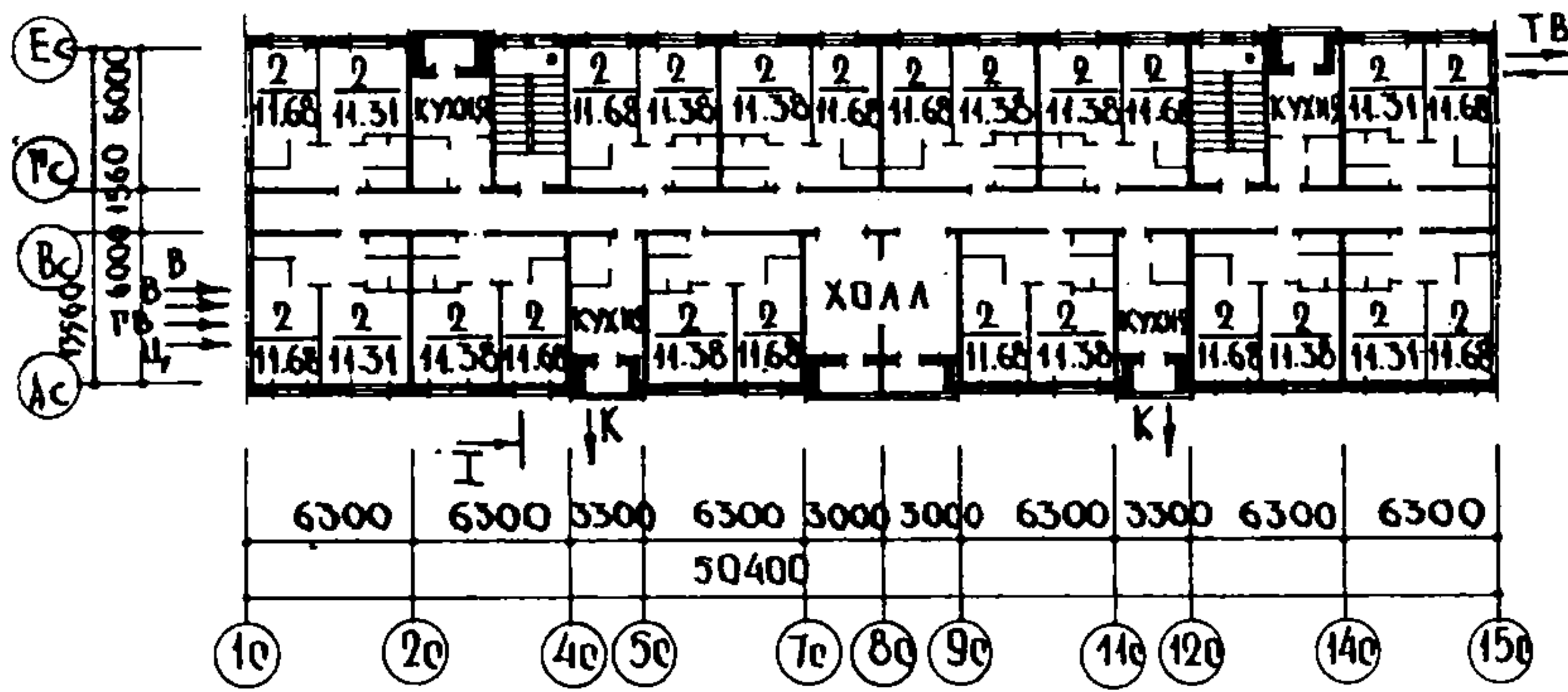
ЭБ-2с(ЭБ-3с)

ЭБ-4с

ЭЛЕМЕНТЫ БЛОКИРОВКИ

ЭБ-4с

ЭБ-2с(ЭБ-3с)



ЭКСПЛИКАЦИЯ ЖИЛЫХ КОМНАТ

Жилые комнаты	Количество	Площадь, м ² жилая
На 2 человека	51	11,68
На 2 человека	51	11,35

5-ЭТАЖНАЯ БЛОК-СЕКЦИЯ ОБЩЕЖИТИЯ ДЛЯ РАБОЧИХ И СЛУЖАЩИХ
НА 204 МЕСТА С ЯЧЕЙКАМИ НА 12 ЧЕЛОВЕК

ТИПОВОЙ ПРОЕКТ
I35-0158/1,2

Лист I
Страница 2

ПЛАН I ЭТАЖА

НЕИЗМЕНЯЕМАЯ ЧАСТЬ

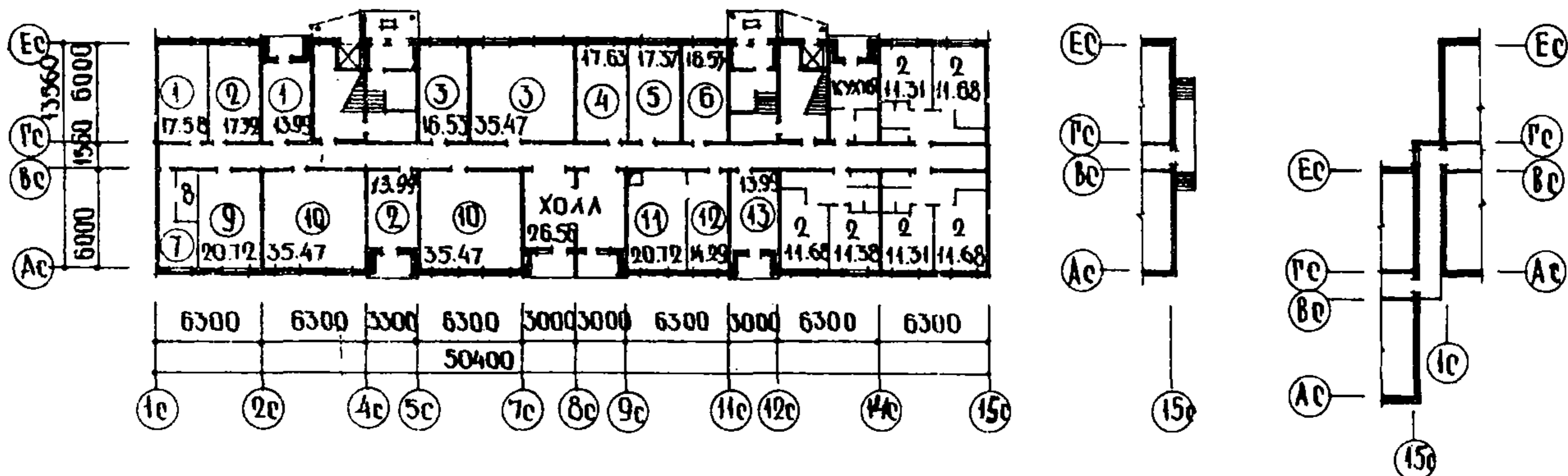
ЭЛЕМЕНТЫ БЛОКИРОВКИ

ЭБ-2с(ЭБ-3с)

ЭБ-4с

ЭБ-4с

ЭБ-2с(ЭБ-3с)



ЭКСПЛИКАЦИЯ ПОМЕЩЕНИЙ

Но- мер	Наименование	Площадь м ²
I	Комната воспитателя	31,57
2	Комната коменданта	31,31
3	Комната для занятий	52,00
4	Кладовая чистого белья	17,63
5	Кладовая хозяйственного инвентаря	17,37
6	Комната сушки одежды	16,53
7	Электрощитовая	7,44
8	Кладовая уборочного инвентаря	3,28
9	Кладовая спортивного инвентаря	20,72
10	Комната отдыха	70,94
11	Постирочная сушильная	20,72
12	Гладильная	14,29
13	Кладовая грязного белья	13,99

5-ЭТАЖНАЯ БЛОК-СЕКЦИЯ ОБЩЕЖИТИЯ ДЛЯ РАБОЧИХ И СЛУЖАЩИХ НА 204 МЕСТА С ЯЧЕЙКАМИ НА 12 ЧЕЛОВЕК	ТИПОВОЙ ПРОЕКТ I35-0158/I.2	Лист 2 Страница 3
<p>12BA СТРОИТЕЛЬНЫЕ КОНСТРУКЦИИ И ИЗДЕЛИЯ</p> <p>Конструктивная схема с поперечными несущими стенами и опиранием панелей перекрытий на две стороны</p> <p>Фундаменты-ленточные, прерывистые плиты фундаментов по серии I.112-5 вып.3 Типоразмеров -7</p> <p>Стены наружные-однослойные легкобетонные панели толщ.350 мм Типоразмеров -16</p> <p>Стены внутренние-сборные панели из тяжелого бетона толщ.160мм Типоразмеров -9</p> <p>Перекрытия-многопустотные панели из тяжелого бетона толщ.220 мм Типоразмеров -14</p> <p>Перегородки-сборные гипсобетонные панели, толщ.80мм /вариант керамзитобетонные панели/ Типоразмеров-7 В санузлах-сборные железобетонные Типоразмеров-4 Санузлы-россыпь</p> <p>Лестницы-сборные железобетонные площадки с лицевой поверхностью, выполненной мозаичным покрытием Типоразмеров- 4</p> <p>Балконы и лоджии- железобетонные плоские плиты толщ.100-120 мм Типоразмеров - 3</p> <p>Покрытие-легкобетонные плиты толщ.250 мм Типоразмеров-3</p> <p>Крыша - с теплым чердаком и внутренним водостоком</p> <p>Кровля-рулонная 4-х слойная</p> <p>Двери наружные -по серии I.136.5-19 часть I, остекленные и щитовые Типоразмеров - 3</p> <p>Двери внутренние -щитовой конструкции и остекленные по серии I.136-10 Типоразмеров- 5</p> <p>Окна и балконные двери-спаренные и раздельные по серии I.136.5-16/вариант с тройным остеклением по серии I.136.5-17/ Типоразмеров - 4</p> <p>Встроенное оборудование -шкафы по серии I.172-4</p> <p>Полы-линолеум, мозаичная плитка, керамическая плитка по серии 2.140-I вып.6</p> <p>Наибольшая масса монтажного элемента- 6,7т (плиты покрытия)</p>	<p>Н50A ОТДЕЛКА</p> <p>НАРУЖНАЯ Заводская отделка панелей наружных стен фактурный слой бетона /со смывкой/ стекло-мозаичная плитка, окраска бетонной поверхности кремнеорганическими красками</p> <p>ВНУТРЕННЯЯ</p> <p>В комнатах и передних-клеевая покраска цветная светлых тонов, в кухнях и передних перед кухнями -масляная покраска с отступом от потолка 5 см, в душевых -панель из глазурованной плитки высотой 1,8м, выше высококачественная окраска, в санузлах -масляная покраска, в общих коридорах -водоэмульсионная покраска светлых тонов</p> <p>С3GA ИНЖЕНЕРНОЕ ОБОРУДОВАНИЕ</p> <p>Водопровод-хозяйственно-питьевой.Расчетный напор у основания стояков 20 м.</p> <p>Канализация-хозяйственно-бытовая в городскую сеть, водосток внутренний в сторону оси Ас</p> <p>Отопление-водяное центральное система одноконтурная с радиаторами типа "М140-А0" /вариант с конвекторами "комфорт"/ для расчетных температур -20°, -25°, -30°, -35°, -40°С. Температура теплоносителя 95°-70°С</p> <p>Вентиляция-естественная из кухонь 4,5 этажей -принудительная</p> <p>Горячее водоснабжение -от внешней сети, расчетный напор у основания стояков 22 м.</p> <p>Электроснабжение -от внешней сети, напряжение 380/220В, электроплиты</p> <p>Освещение -лампами накаливания /вариант с люминесцентным освещением/</p> <p>Устройство связи -радиотрансляция, коллективные телеантенны, телефонные вводы</p> <p>Мусоропровод - с камерой на I этаже со сменным контейнером</p>	<p>С2ЕВ ОСНАЩЕНИЕ ЗДАНИЯ</p> <p>Оборудование кухонь, санузлов и душевых - электроплиты, мойки, умывальники, унитазы, поддоны</p> <p>Г30В СКОРОСТНОЙ НАПОР ВЕТРА - $\frac{45 \text{ кгс/м}^2}{0,44 \text{ кПа}}$</p> <p>Г30В ВЕС СНЕГОВОГО ПОКРОВА $\frac{150 \text{ кгс/м}^2}{1,47 \text{ кПа}}$</p> <p>К90С СТЕПЕНЬ ОГНЕСТОЙКОСТИ - ВТОРАЯ</p> <p>Н16В РАСЧЕТНАЯ ТЕМПЕРАТУРА НАРУЖНОГО ВОЗДУХА МИНУС 20, 25, 30, 35, 40°С</p> <p>Г18F ОРИЕНТАЦИЯ - широтная</p> <p>Г21В КЛИМАТИЧЕСКИЕ РАЙОНЫ И ПОДРАЙОН СССР II, III, IV</p> <p>Г2ЕЕ ИНЖЕНЕРНО-ГЕОЛОГИЧЕСКИЕ УСЛОВИЯ - обычные</p>

5-ЭТАЖНАЯ БЛОК-СЕКЦИЯ ОБЩЕЖИТИЯ ДЛЯ РАБОЧИХ И СЛУЖАЩИХ НА 204 МЕСТА С ЯЧЕЙКАМИ НА 12 ЧЕЛОВЕК				ТИПОВОЙ ПРОЕКТ I35-0158/I.2		Лист 2 Страница 4	
Наименование	Всего	На 1м2 приведен- ной общей площади	Наименование	Всего	На 1м2 приведен- ной общей площади		
VIIA	СТОИМОСТЬ		V4KA	ЭКСПЛУАТАЦИОННЫЕ ПОКАЗАТЕЛИ			
VIIБ	Общая сметная сто- имость	тыс. руб. 321,26	0,16	Расход воды	л/сек	1,0	-
VIIВ	в том числе: строительно-мон- тажных работ	тоже 282,67	0,14	V4KH	холодной горячей	л/сек " 1,10	-
VIIГ	оборудования	" 38,59	-	V4KI	Канализационные стоки	" 5,2	-
VIIД	общая сметная сто- имость на I место	" 1,57	-	V4KN	Тепла	ккал/ч кВт 369140 429,12	-
VIIЕ	ТРУДОЕМКОСТЬ			в том числе: на отопление		то же 184140	-
VIIЖ	Построечные тру- довые затраты	чел.дн. 4942,41	2,46			214,12	-
VIIЗ	РАСХОДЫ			на горячее во- доснабжение		" 185000	-
VIIИ	Расход строительных материалов					215	-
VIIЙ	Цемент	т 630,51	0,31		Тепла на отопле- ние 1м2 общей площади		94,10 0,109
VIIК	Цемент, приведенный к марке М400	593,15	0,29	V4KK	Потребная элек- трическая мощ- ность	кВт 103	-
VIIЛ	в том числе: на сборные изделия	" 531,66	0,26		Эксплуатационные затраты		руб/год 15378
VIIМ	Сталь	" 57,51	0,028		ТЕХНИЧЕСКИЕ ХАРАКТЕРИСТИКИ		
VIIН	Сталь, приведенная к классу А-1 и С38/23	" 78,27	0,039	G3NB	Объем строи- тельный	м3 11472,5	5,72
VIIО	в том числе: на сборные изделия	" 74,25	-		в том числе: подземной части		" 71,28
VIIП	Бетон и железобе- тон	м3 2014,46	1,00	G3OC	Площадь застройки	м2 717,06	-
VIIР	в том числе: сборный тяжелый легкий	" 1197,58 816,88	- -	G3OI	Приведенная общая	" 2004,20	-
VIIС	Лесоматериалы	49,0	-	G3OB	общая	" 1957,80	-
VIIТ	Лесоматериалы, при- веденные к круглomu лесу	м3 380	-	G3OK	жилая	" 1174,80	0,59
VIIУ	Кирпич	тыс.шт. 15,40	-		Летних помещений		" 46,40
VIIФ	Масса конструкций и материалов	т 4394,4	2,19		Площадь внеквартирных помещений		" 332,08
VIIХ	Масса надземной части /от низа пе- рекрития техниче- ского подполья/	" 3751,6	1,87				

ДОПОЛНИТЕЛЬНЫЕ ДАННЫЕ

Кроме настоящего проекта разработана 5-этажная блок-секция общежития для рабочих и служащих на 203 места с ячейками на 3-4 человека (тип.пр.№ I35-0159/I.2), 5-этажная блок-секция общежития на 218 мест с ячейками на 12 и 3-4 человека (тип.пр.№ I35-0160/I.2). Из них komponуются общежития вместимостью 407,422 места. Для общежитий разработан одноэтажный блок-обслуживания на 200-400 человек (тип.пр.№ 281-8-I35-2)

Показатели приведены для варианта блок-секций с элементами блокировки ЭБ-2с, ЭБ-3с ЭБ-4с для условий строительства при расчетной температуре наружного воздуха -30°C с ленточными фундаментами, однослойными панелями, толщиной 350 мм.

5-ЭТАЖНАЯ БЛОК-СЕКЦИЯ ОБЩЕЖИТИЯ ДЛЯ РАБОЧИХ И СЛУЖАЩИХ НА 204 МЕСТА С ЯЧЕЙКАМИ НА 12 ЧЕЛОВЕК		ТИПОВОЙ ПРОЕКТ I35-0158/I.2	Лист 3 Страница 5
В7ЕА СОСТАВ ПРОЕКТНОЙ ДОКУМЕНТАЦИИ		раздел 10.2-1-28 Внутренние стеновые панели. Рабочие чертежи изделий Арматурные изделия	
Часть 0	Общая часть		
раздел 0-1	Общая характеристика проекта	раздел 10.3-1-87 Многопустотные панели перекрытия шириной 3м с 14 пустотами диаметром 159 мм. Рабочие чертежи изделий. Арматурные изделия	
Часть 01	Архитектурно-строительные чертежи ниже отм. 0		
раздел 01-1	Здание с ленточными фундаментами	раздел 10.3-1-100 Сплошные панели перекрытия шириной 3м. Рабочие чертежи изделий. Арматурные изделия	
Часть 1	Архитектурно-строительные чертежи выше отм. 0		
Часть 2	Стопленне и вентиляция.	раздел 10.3-1-110 Многопустотные панели перекрытия шириной 3м с 14 пустотами диаметром 159мм. Рабочие чертежи изделий. Арматурные изделия	
раздел 2-1	с радиаторами М140-А0 (вариант с конвекторами)	раздел 10.3-1-113 Сплошные панели перекрытия шириной 3м. Рабочие чертежи изделий. Арматурные изделия	
Часть 3	Водоснабжение, канализация водостоки выше отм. 0	раздел 10.4-1-31 Разные железобетонные изделия. Рабочие чертежи изделий. Арматурные изделия	
Часть 5	Электрооборудование	раздел 10.4-1-107 Разные железобетонные изделия. Рабочие чертежи изделий	
Часть 6	Слаботочные устройства	раздел 10.5-77 Перегородки гипсобетонные и керамзитобетонные /для варианта пустотных панелей перекрытий/	
Часть 7	Задание заводу-изготовителю	раздел 10.5-78 Перегородки гипсобетонные и керамзитобетонные /для варианта сплошных панелей перекрытий/	
Часть 8	С м е т ы	раздел 10.5-1-46 Перегородки гипсобетонные и керамзитобетонные под сплошной и пустотный настил перекрытия	
Часть 9	Узлы и детали	раздел 10.6-48 Деревянные изделия	
раздел 9.1-80	Монтажные узлы и детали	раздел 10.7-35 Металлические изделия и монтажные связи	
раздел 9.2-19	Общестроительные детали	раздел 10.11-1-31 Изделия крыши. Рабочие чертежи изделий. Арматурные изделия	
Часть 10	Изделия заводского изготовления	раздел 10.12-1-87 Дополнительные изделия. Рабочие чертежи изделий	
раздел 10.1-0-33	Наружные стеновые панели для обычных условий строительства. Общие материалы и унифицированные детали для панелей из легкого бетона	раздел 10.12-1-89 Дополнительные изделия. Рабочие чертежи изделий	
раздел 10.1-1-101	Наружные стеновые панели однорядной разрезки из легкого бетона толщиной 300, 350 и 400 мм. Цокольные панели. Рабочие чертежи	раздел 10.13-5 Калькуляция стоимости железобетонных изделий	
раздел 10.1-2-101	Наружные стеновые панели однорядной разрезки из легкого бетона толщиной 300, 350 и 400 мм. Цокольные панели. Арматурные изделия	Серия 83	
раздел 10.1-1-107	Наружные стеновые панели однорядной разрезки из легкого бетона толщиной 300, 350 и 400 мм. Рабочие чертежи изделий. Арматурные изделия	Часть 10	
раздел 10.2-1-31	Внутренние стеновые и цокольные панели /для варианта пустотных панелей перекрытий/. Рабочие чертежи изделий. Арматурные изделия	раздел 10.8-1 Мусоропровод МП-3, чертежи	
раздел 10.2-1-32	Внутренние стеновые и цокольные панели /для варианта сплошных панелей перекрытий/. Рабочие чертежи изделий. Арматурные изделия	раздел 10.8-2 унифицированных камер мусороудаления УКМ-1 и общие чертежи мусороудаления	
Объем проектных материалов, приведенных к формату II- 512 форматок			
В7ВА АВТОР ПРОЕКТА	Конструкторское бюро по железобетону им. А.А. Якушева Госстроя РСФСР Москва 109088, 1-ая ул. Машиностроения, дом 5		
В7НА УТВЕРЖДЕНИЕ	Утвержден Госстроам РСФСР Письмо № 8-23 19.12.78г. Введен в действие Конструкторским бюро по железобетону им. А.А. Якушева приказ № 151 от 21.09.83г.		
В7КА ПОСТАВЩИК	ЦИТП, 125878, Москва А-445, Смольная ул., 22		

Инв. № 19111

Катал. № 048869