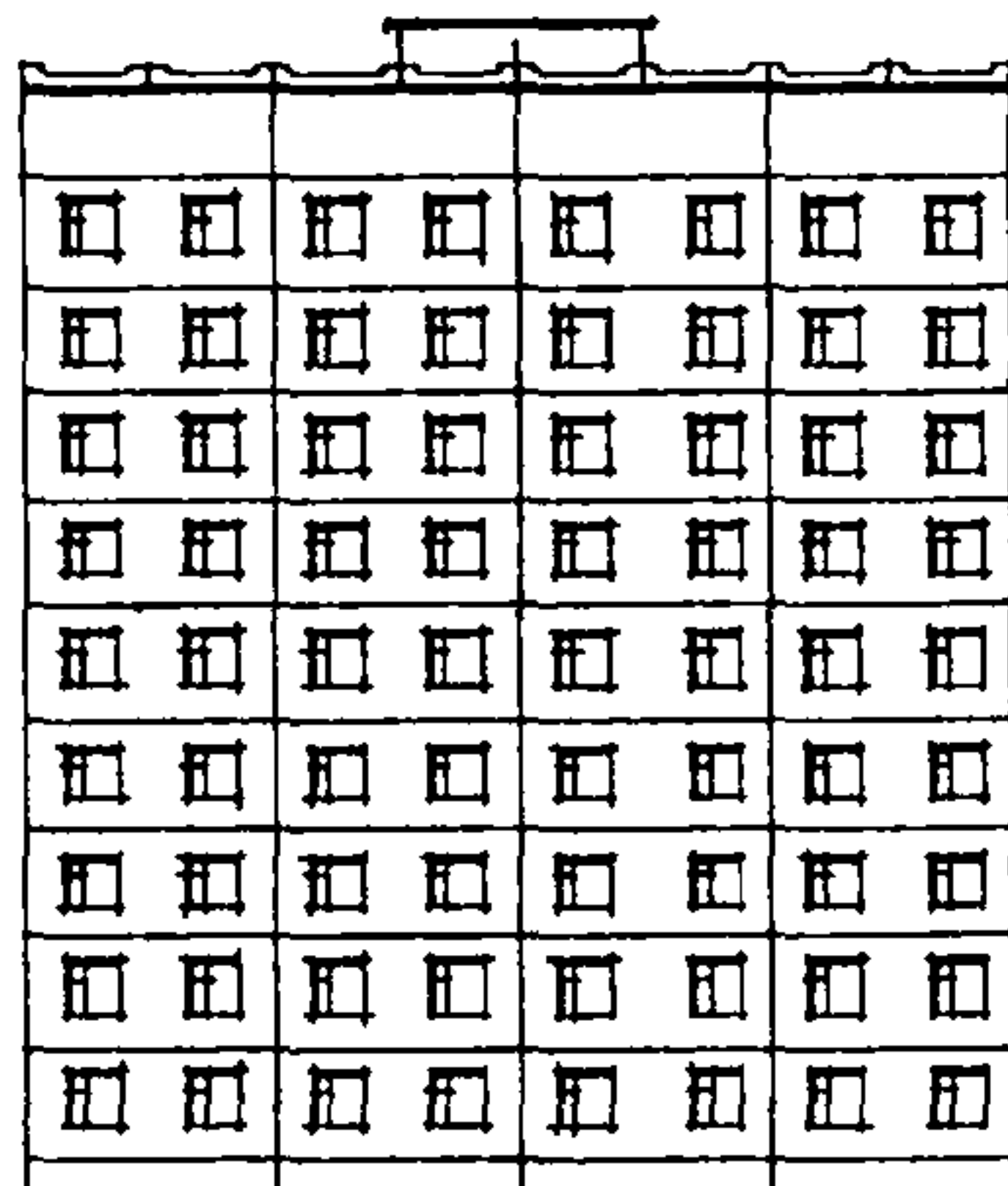
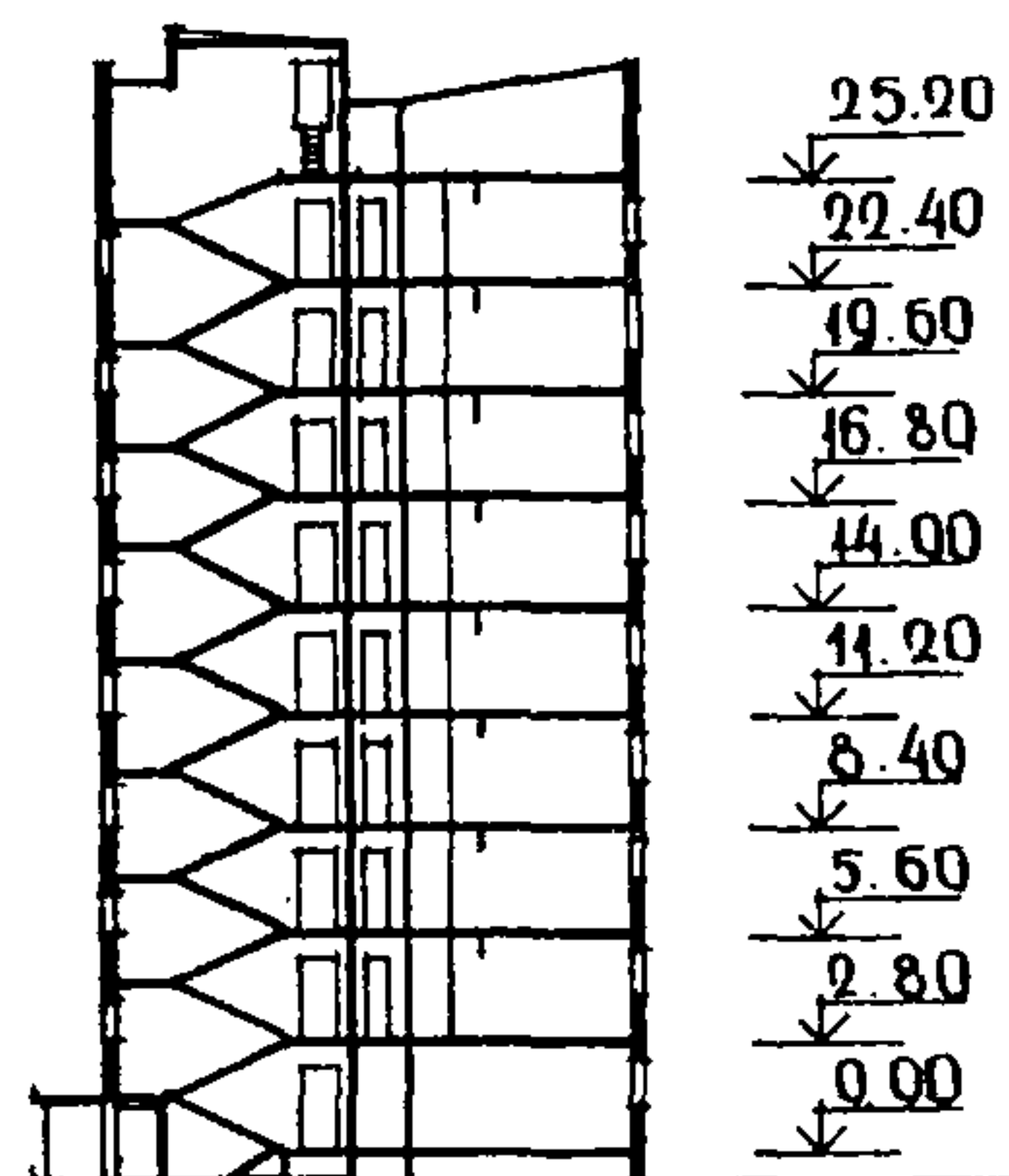


<p>СССР</p>	<p>СТРОИТЕЛЬНЫЙ КАТАЛОГ ЧАСТЬ 2 ТИПОВЫЕ ПРОЕКТЫ ПРЕДПРИЯТИЙ, ЗДАНИЙ И СООРУЖЕНИЙ</p>	<p>ТИПОВОЙ ПРОЕКТ I35-0157/I,2 УДК 728.2.011.269:691-413</p>
<p>ЦИТП</p>	<p>9-ЭТАЖНАЯ БЛОК-СЕКЦИЯ ОБЩЕЖИТИЯ ДЛЯ РАБОЧИХ И СЛУЖАЩИХ НА 192 МЕСТА С ЯЧЕЙКАМИ НА 12 ЧЕЛОВЕК (С ПОМЕЩЕНИЯМИ КУЛЬТУРНО-МАССОВОГО НАЗНАЧЕНИЯ В I-ОМ ЭТАЖЕ)</p>	<p>ОМ И Н</p>
<p>ФЕВРАЛЬ 1984</p>		<p>На 3-х листах На 5-ти страницах Страница I</p>

Ф А С А Д IC-7C

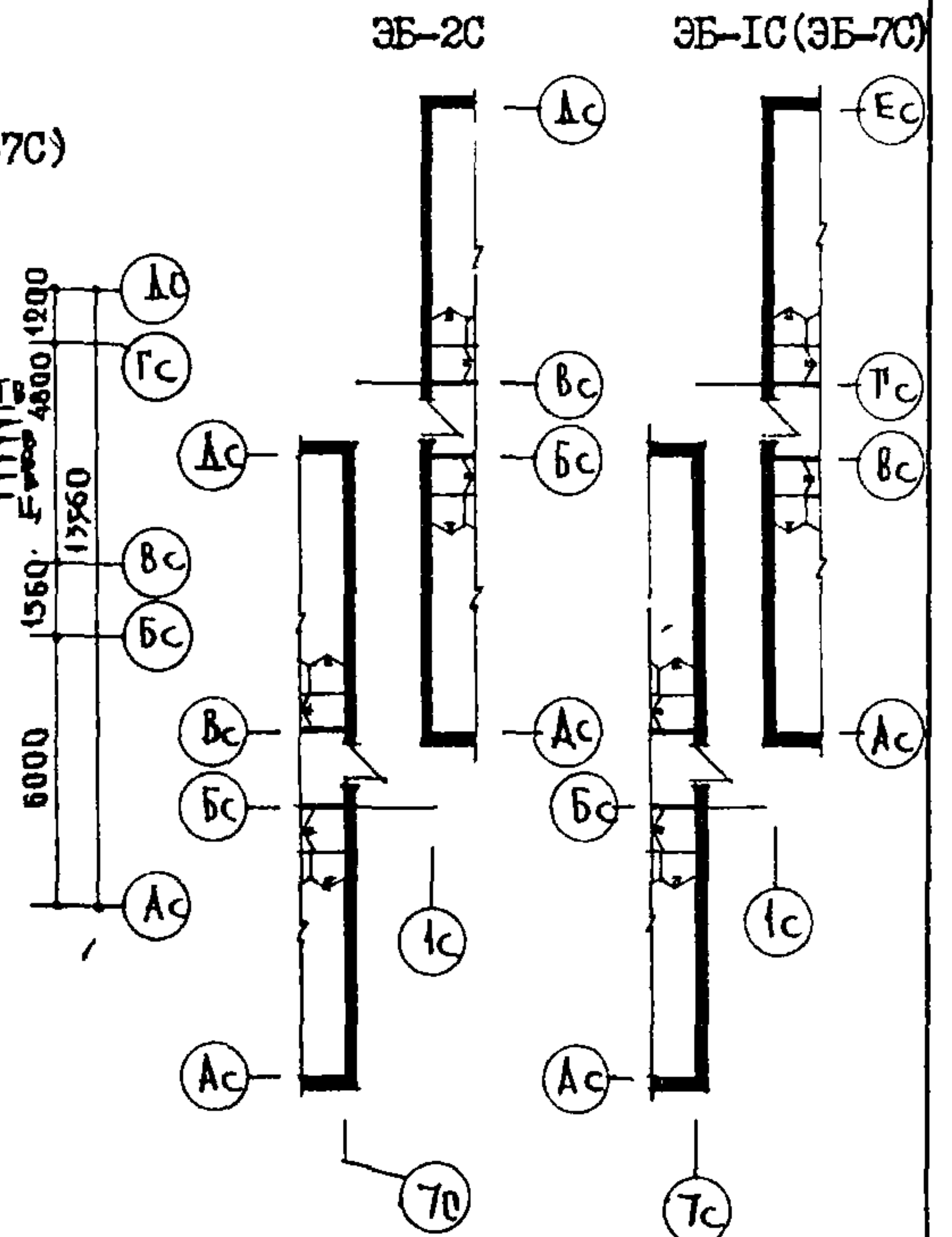
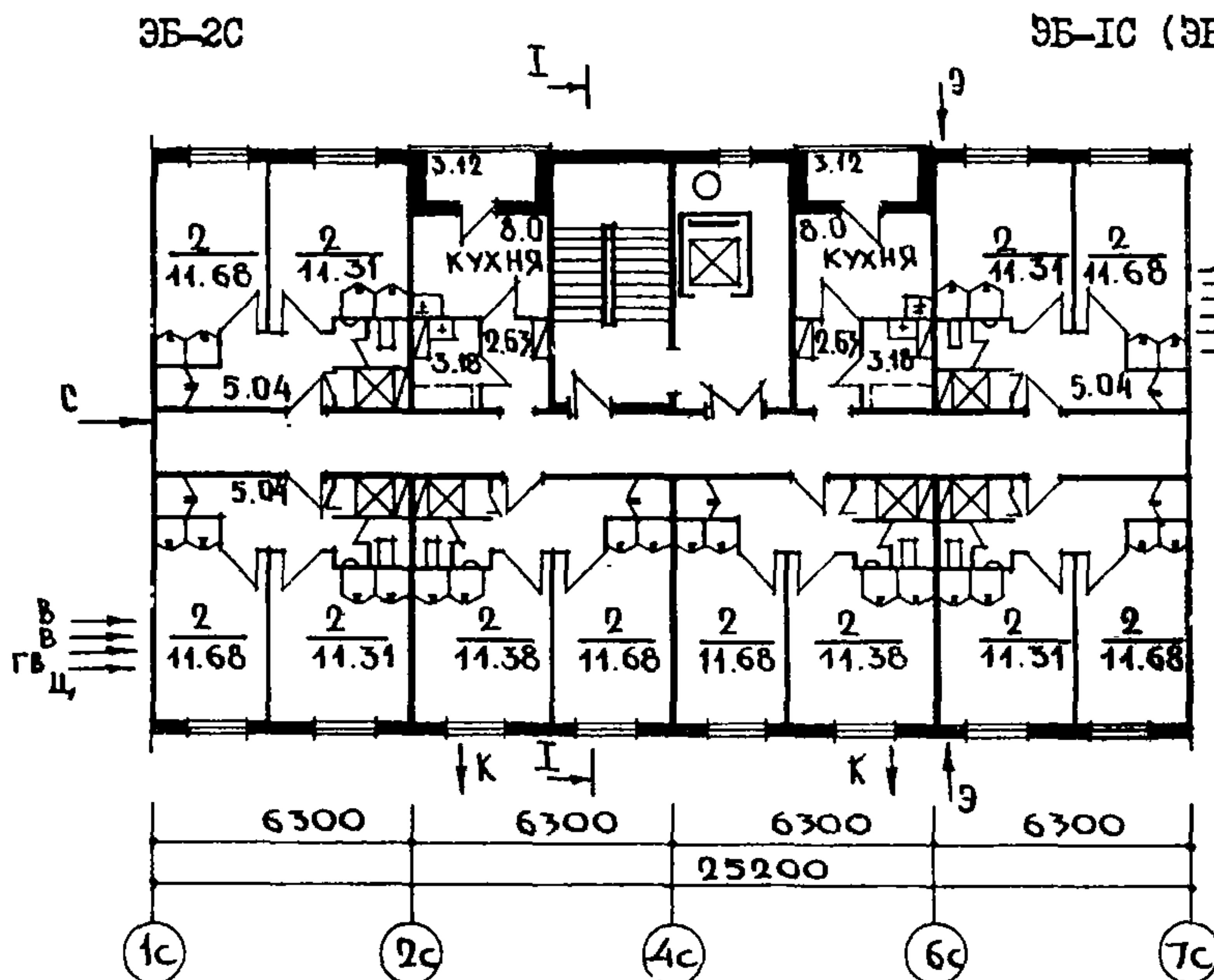


РАЗРЕЗ I-I



ПЛАН ТИПОВОГО ЭТАЖА
НЕИЗМЕНЯЕМАЯ ЧАСТЬ

ЭЛЕМЕНТЫ БЛОКИРОВКИ

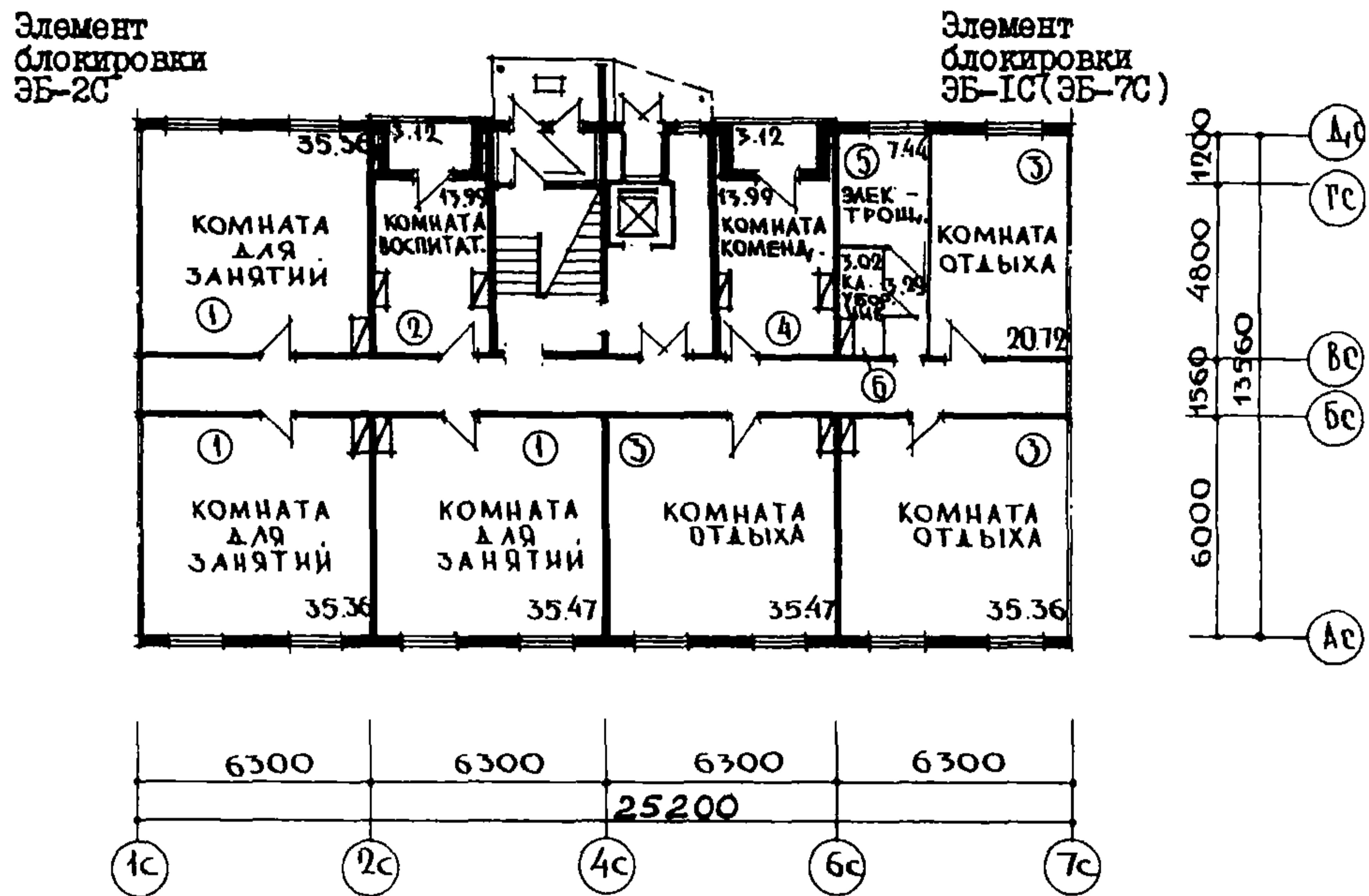


ЭКСПЛИКАЦИЯ ЖИЛЬХ КОМНАТ

Жилые комнаты	Количество	Площадь, м ² жилья
на 2 чел.	48	11,68
на 2 чел.	48	11,33

<p>9-ЭТАЖНАЯ БЛОК-СЕКЦИЯ ОБЩЕЖИТИЯ ДЛЯ РАБОЧИХ И СЛУЖАЩИХ НА 192 МЕСТА С ЯЧЕЙКАМИ НА 12 ЧЕЛОВЕК (С ПОМЕЩЕНИЯМИ КУЛЬТУРНО-МАССОВОГО НАЗНАЧЕНИЯ В I-ОМ ЭТАЖЕ)</p>	<p>ТИПОВОЙ ПРОЕКТ I35-0157/1,2</p>	<p>Лист I Страница 2</p>
---	--	------------------------------

ПЛАН I ЭТАЖА
неизменяемая часть



ЭКСПЛИКАЦИЯ ПОМЕЩЕНИЙ

Но-мер	Наименование	Площадь, м ²
1	Комната для занятий	106,19
2	Комната воспитателя	13,99
3	Комната отдыха	91,55
4	Комната коменданта	13,99
5	Электрощитовая	7,44
6	Кладовая уборочного инвентаря	3,02

9-ЭТАЖНАЯ БЛОК-СЕКЦИЯ ОБЩЕЖИТИЯ ДЛЯ РАБОЧИХ И СЛУЖАЩИХ НА 192 МЕСТА С ЯЧЕЙКАМИ НА 12 ЧЕЛОВЕК /С ПОМЕЩЕНИЯМИ КУЛЬТУРНО-МАССОВОГО НАЗНАЧЕНИЯ В I-ОМ ЭТАЖЕ)		ТИПОВОЙ ПРОЕКТ I35-0157/1.2	Лист 2 Страница 3
<p>И28А СТРОИТЕЛЬНЫЕ КОНСТРУКЦИИ И ИЗДЕЛИЯ</p> <p>Конструктивная схема с поперечными несущими стенами и опиранием панелей перекрытий на две стороны</p> <p>Фундаменты-ленточные, прерывистые плиты фундаментов по серии I.112-5 вып.3 Типоразмеров - 7</p> <p>Стены наружные -однослойные легковесные панели толщ.350 мм Типоразмеров - 19</p> <p>Стены внутренние -сборные панели из тяжелого бетона толщ.160мм Типоразмеров - 12</p> <p>Перекрытия -многопустотные панели из тяжелого бетона толщ.220 мм Типоразмеров - 7</p> <p>Перегородки -сборные гипсобетонные панели, толщ.80мм /вариант керамзитобетонные панели/ Типоразмеров - 9 В санузлах -сборные железобетонные Типоразмеров- 3 Санузлы -россыпью</p> <p>Лестницы-сборные железобетонные площадки с лицевой поверхностью,выполненной мозаичным покрытием Типоразмеров- 4</p> <p>Балконы и лоджии- железобетонные плоские плиты толщ.100-120 мм Типоразмеров- 3</p> <p>Шахта лифтовая-железобетонные объемные блоки Типоразмеров- 3</p> <p>Покрытие-легковесные плиты, толщ.250 мм Типоразмеров- 5</p> <p>Крыша - с теплым чердаком и внутренним водостоком</p> <p>Кровля- рулонная 4-х слойная</p> <p>Двери наружные - по серии I.136.5-19 часть I, остекленные и щитовые Типоразмеров- 3</p> <p>Двери внутренние -щитовой конструкции и остекленные по серии I.136-10 Типоразмеров - 5</p> <p>Окна и балконные двери -спаренные и раздельные по серии I.136.5-16/вариант с тройным остеклением по серии I.136.5-17/ Типоразмеров - 4</p> <p>Встроенное оборудование -шкафы по серии I.172-4</p> <p>Полы-линолеум, мозаичная плитка,керамическая плитка по серии 2.140-1 вып.6</p> <p>Наибольшая масса монтажного элемента- 6,7т (панель покрытия)</p>	<p>И50А ОТДЕЛКА НАРУЖНАЯ Заводская отделка панелей наружных стен фактурный слой бетона /со смывкой/,стекломозаичная плитка, окраска бетонной поверхности кремнеорганическими красками</p> <p>ВНУТРЕННЯЯ В комнатах и передних-клеевая покраска цветная светлых тонов, в кухнях и передних перед кухнями - масляная покраска с отступом от потолка 5 см, в душевых -панель из глазурованной плитки высотой 1,8 м и выше высококачественная окраска, в санузлах -масляная покраска, в общих коридорах -водоэмульсионная покраска светлых тонов</p>	<p>С3ГА ИНЖЕНЕРНОЕ ОБОРУДОВАНИЕ</p> <p>Водопровод-хозяйственно-питьевой.Расчетный напор у основания стояков- 32 м.вод.ст.</p> <p>Канализация -хозяйственно-бытовая в городскую сеть, водосток внутренний в сторону оси Ас</p> <p>Отопление -водяное центральное система однотрубная с радиаторами типа "М140-А0" /вариант с конвекторами "Комфорт"/ для расчетных температур -20°, -25°, -30°, -35°, -40°С. Температура теплоносителя 105°-70°С</p> <p>Вентиляция -естественная из кухонь 8,9 этажей - принудительная</p> <p>Горячее водоснабжение -от внешней сети, расчетный напор у основания стояков 36 м.вод.ст.</p> <p>Электроснабжение -от внешней сети, напряжение 380/220В, электроплиты</p> <p>Освещение -лампами накаливания /вариант с люминесцентным освещением/ Устройство связи - радиотрансляция, коллективные телеантенны, телефонные вводы</p> <p>Лифт пассажирский- грузоподъемностью 320кг</p> <p>Мусоропровод-с камерой на I этаже со сменным контейнером</p>	<p>С2ЕВ ОСНАЩЕНИЕ ЗДАНИЯ</p> <p>Оборудование кухонь, санузлов и душевых - электроплиты, мойки, умывальники, унитаза, поддоны</p>
<p>И30В СКОРОСТНОЙ НАПОР ВЕТРА - $\frac{45 \text{ кгс/м}^2}{0,44 \text{ кПа}}$</p>	<p>И30В ВЕС СНЕГОВОГО ПОКРОВА - $\frac{150 \text{ кгс/м}^2}{1,47 \text{ кПа}}$</p>		
<p>К200 СТЕПЕНЬ ОГНЕСТОЙКОСТИ - ВТОРАЯ</p>			
<p>И18П РАСЧЕТНАЯ ТЕМПЕРАТУРА НАРУЖНОГО ВОЗДУХА МИНУС 20,25,30,35,40°С</p>	<p>Г18Ф ОРИЕНТАЦИЯ - широтная</p>		
<p>Г21П КЛИМАТИЧЕСКИЕ РАЙОНЫ И ПОДРАЙОН СССР, II, III, IV</p>	<p>Г21Е ИНЖЕНЕРНО-ГЕОЛОГИЧЕСКИЕ УСЛОВИЯ- обычные</p>		

9-ЭТАЖНАЯ БЛОК-СЕКЦИЯ ОБЩЕЖИТИЯ ДЛЯ РАБОЧИХ И СЛУЖАЩИХ НА 192 МЕСТА С ЯЧЕЙКАМИ НА 12 ЧЕЛОВЕК /С ПОМЕЩЕНИЯМИ КУЛЬ- ТУРНО-МАССОВОГО НАЗНАЧЕНИЯ В I-ОМ ЭТАЖЕ/				ТИПОВОЙ ПРОЕКТ I35-0157/1.2		Лист 2 Страница 4	
Наименование		Всего	На I м ² приведен- ной общей площади	Наименование	Всего	На I м ² приведен- ной общей площади	
VIIA	СТОИМОСТЬ			V4KA	ЭКСПЛУАТАЦИОННЫЕ ПОКАЗАТЕЛИ		
VII B	Общая сметная стоимость	тыс. руб. 296,35	0,138	V4KH	Расход воды холодной горячей	л/сек	0,95 -
VII C	в том числе: строительно-монтажных работ	то же 254,48	0,118	V4KI	Канализационные стоки	"	1,05 -
VII O	оборудования	" 41,87	-	V4KH	Тепла	ккал/ч кВт	4,73 - 328180 381,3
VIIA	общая сметная стоимость на I место	" 1,54	-		в том числе: на отопление	то же	148180 172,3
VIIA	ТРУДОЕМКОСТЬ				на горячее водоснабжение	"	180000 209
VII F	Построечные трудовые затраты	чел.дн. 4182,93	1,95		Тепла на отопление 1м ² общей площади	"	70 0,08
VIIA	РАСХОДЫ			V4KK	Потребная электрическая мощность	кВт	106 -
VII B	Расход строительных материалов				Эксплуатационные затраты	руб/год	17031 7,94
	Цемент	т 555,43	0,26	G3NB	ТЕХНИЧЕСКИЕ ХАРАКТЕРИСТИКИ		
	Цемент, приведенный к марке М400	533,5	0,25		Объем строительный	м ³	9816,71 4,58
	в том числе:				в том числе: подземной части	"	15,20 -
	на сборные изделия	" 476,81	0,22	G3OC	Площадь застройки	м ²	362,75 -
	Сталь	" 52,43	0,024	G3OI	Приведенная общая	"	2144,90 -
	Сталь, приведенная к классу А-1 и С38/23	" 71,13	0,033	G3OB	общая	"	2116,82 -
	в том числе:			G3OK	жилая	"	1104,64 0,52
	на сборные изделия	" 66,15	-		летних помещений	"	28,08 -
	Бетон и железобетон	м ³ 1745,33	0,81		Площадь внеквартирных помещений	"	236,18 -
	в том числе:						
	сборный тяжелый	" 999,67	-				
	легкий	" 745,66	-				
	Лесоматериалы						
	Лесоматериалы, приведенные к круглому лесу	м ³ 85,0	0,04				
	Кирпич	тыс.шт. 19,17	-				
	Масса конструкций и материалов	т 3645,35	1,7				
	Масса надземной части /от низа перекрытия технического подполья/	" 3187,9	1,49				

ДОПОЛНИТЕЛЬНЫЕ ДАННЫЕ

Кроме настоящего проекта разработана 9-этажная блок-секция общежития для рабочих и служащих на 192 места с ячейками на 12 человек с помещениями хозяйственно-бытового назначения в I-ом этаже (тип пр. № I35-0156/1.2), 9-этажная блок-секция общежития для рабочих и служащих на 204 места с ячейками на 12 человек. (тип пр. № I35-0136/1.2), 9-этажная блок-секция общежития для рабочих и служащих на 244 места с ячейками на 3-4 человека (тип пр. № I35-0137/1.2).

Из них komponуются общежития вместимостью 588 чел., 628 чел. и 832 чел. Для общежитий на 600-800 человек разработан 2-этажный блок-обслуживания (тип пр. № 281-8-I35-I/)

Показатели приведены для варианта блок-секций с элементами блокировки ЭБ-1с, ЭБ-2с, ЭБ-7с для условий строительства при расчетной температуре наружного воздуха -30°C с ленточными фундаментами, однослойными панелями, толщиной 350 мм

9-ЭТАЖНАЯ БЛОК-СЕКЦИЯ ОБЩЕЖИТИЯ ДЛЯ РАБОЧИХ И СЛУЖАЩИХ НА 192 МЕСТА С ЯЧЕЙКАМИ НА 12 ЧЕЛОВЕК /С ПОМЕЩЕНИЯМИ КУЛЬ- ТУРНО-МАССОВОГО НАЗНАЧЕНИЯ В I-ОМ ЭТАЖЕ/		ТИПОВОЙ ПРОЕКТ I35-0157/I.2	Лист 3 Страница 5
В7ЕА СОСТАВ ПРОЕКТНОЙ ДОКУМЕНТАЦИИ		раздел 10.2-1-28 Внутренние стеновые пане- ли. Рабочие чертежи изделий. Арматурные изделия	
Часть 0	Общая часть		
раздел 0-1	Общая характеристика проекта	раздел 10.3-1-87 Многопустотные панели пе- рекрытия шириной 3,0 м с 14 пустотами диаметром 159мм. Рабочие чертежи изделий. Арматурные изделия	
Часть 01	Архитектурно-строительные чертежи ниже отметки 0,0		
раздел 01-1	Здание с ленточными фунда- ментами	раздел 10.3-1-100 Сплошные панели перекры- тия шириной 3,0м. Рабочие чер- тежи изделий. Арматурные из- делия	
Часть 1	Архитектурно-строительные чертежи выше отм. 0		
Часть 2	Отопление и вентиляция	раздел 10.3-1-110 Многопустотные панели перекрытия шириной 3,0м с 14 пустотами диаметром 159 мм. Рабочие чертежи из- делий. Арматурные изделия	
раздел 2-1	с радиаторами М 140 А0 (вариант с конвекторами)	раздел 10.3-1-113 Сплошные панели перекры- тия шириной 3,0м. Рабочие чертежи изделий. Арматурные изделия	
Часть 3	Водоснабжение, канализация, водостоки выше отм. 0		
Часть 5	Электрооборудование		
Часть 6	Слаботочные устройства		
Часть 8	С м е т н		
Часть 9	Узлы и детали	раздел 10.4-1-31 Разные железобетонные из- делия. Рабочие чертежи из- делий. Арматурные изделия	
раздел 9.1-80	Монтажные узлы и детали		
раздел 9.2-19	Общестроительные детали	раздел 10.4-1-107 Разные железобетонные изделия. Рабочие чертежи из- делий	
Часть 10	Изделия заводского изготов- ления	раздел 10.5-77 Перегородки гипсобетонные и керамзитобетонные /для варианта пустотных панелей перекрытий/	
раздел 10.1-0-33	Наружные стеновые панели для обычных условий строи- тельства. Общие материалы и унифицированные детали для панелей из легкого бетона	раздел 10.5-78 Перегородки гипсобетонные и керамзитобетонные /для варианта сплошных панелей перекрытий/	
раздел 10.1-1-101	Наружные стеновые панели однорядной разрезки из лег- кого бетона толщиной 300, 350 и 400 мм. Цокольные панели. Рабочие чертежи изделий	раздел 10.5-1-46 Перегородки гипсобетон- ные и керамзитобетонные под сплошной и пустотный настил перекрытия	
раздел 10.1-2-101	Наружные стеновые панели однорядной разрезки из легко- го бетона толщиной 300, 350 и 400 мм. Цокольные панели. Ар- матурные изделия	раздел 10.6-48 Деревянные изделия	
раздел 10.1-1-107	Наружные стеновые панели однорядной разрезки из лег- кого бетона толщиной 300, 350 и 400 мм. Цокольные панели. Ра- бочие чертежи изделий. Арматур- ные изделия	раздел 10.7-35 Металлические изделия и мон- тажные связи	
раздел 10.2-1-31	Внутренние стеновые и цоко- льные панели /для варианта пустотных панелей перекрытий/ Рабочие чертежи изделий. Ар- матурные изделия	раздел 10.11-1-31 Изделия крыши. Рабочие чертежи изделий. Арматурные изделия	
раздел 10.2-1-32	Внутренние стеновые и цоко- льные панели /для варианта сплошных панелей перекрытий. Рабочие чертежи изделий. Арма- турные изделия	раздел 10.12-1-89 Дополнительные изделия. Рабочие чертежи изделий	
		раздел 10.12-1-87 Дополнительные изделия. Рабочие чертежи изделий	
		раздел 10.13-5 Калькуляция стоимости желе- зобетонных изделий	
		Серия 83 Часть 10 раздел 10.8-1 Мусоропровод МП-3, чертежи унифицированных камер мусо- роудаления КМ-1 и общие чер- тежи мусоропровода	
		раздел 10.8-2	

Объем проектных материалов, приведенных к формату А-4 - 350 форматок

В7ВА АВТОР ПРОЕКТА	Конструкторское бюро по железобетону им. А.А. Якушева Госстроя РСФСР, Москва 109088, 1-я ул. Машиностроения, дом 5
В7НА УТВЕРЖДЕНИЕ	Утвержден Госстроем РСФСР Письмо № 8-23 от 19.12.78г. Введен в действие Конструкторским бюро по железобетону им. А.А. Якушева приказ № 151 от 21.09.83г.
В7КА ПОСТАВЩИК	ЦИП, 125878, Москва А-445, Смольная ул. 22

Ив. № 19117

Катал. № 048875'