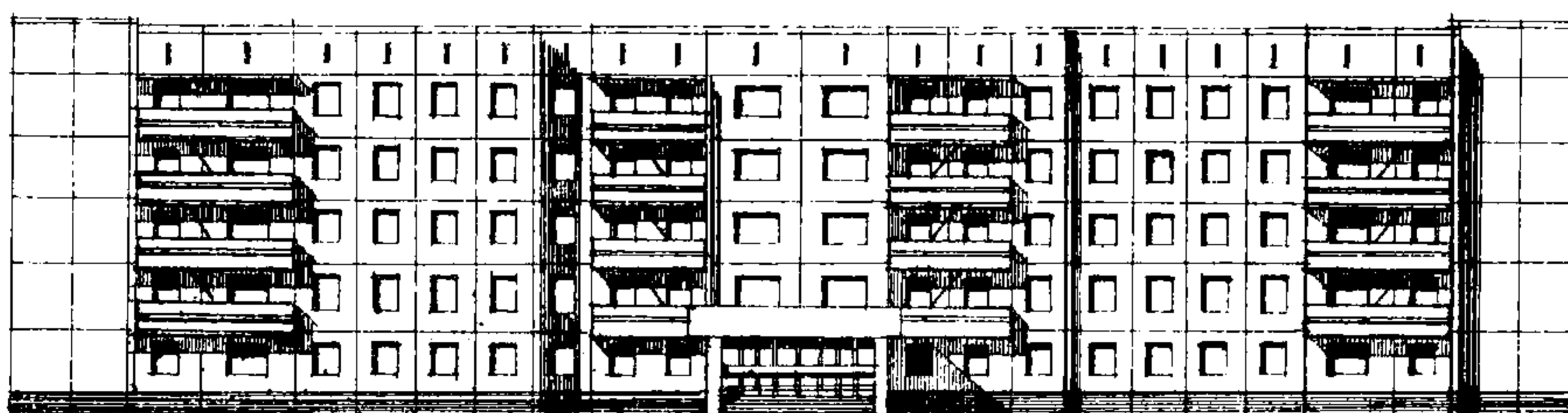
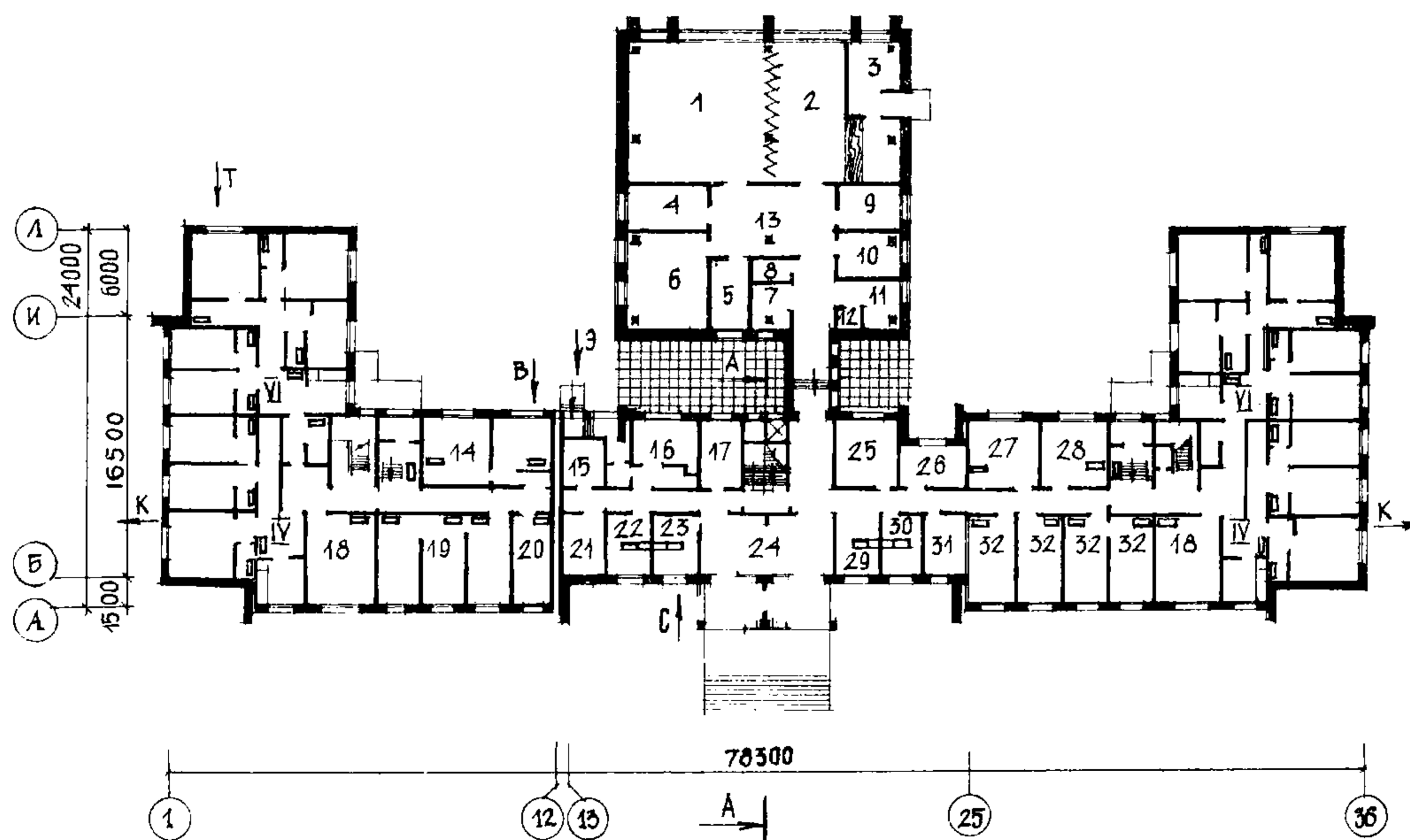
	<p align="center"><b>5-ЭТАЖНОЕ ОБЩЕЖИТИЕ НА 390 МЕСТ ДЛЯ РАБОЧИХ И СЛУЖАЩИХ</b></p>	<p align="center"><b>П А С П О Р Т ТИПОВОЙ ПРОЕКТ № 161-97-56/1 УДК 728.2.011.265:69.022:691-413</b></p>
<p><b>ЧАСТЬ 2</b> Раздел I Серия 97 Подраздел 16(I)</p>	<p>Область применения: IV климатический подрайон с расчётными температурами наружного воздуха минус 30°, 40°С с обычными геологическими условиями. Вес снегового покрова - 150 кгс/м<sup>2</sup> Скоростной напор ветра - 45 кгс/м<sup>2</sup> Степень долговечности - II Степень огнестойкости - II Класс здания - II Ориентация - свободная</p>	<p>Разработан СибЗНИИЭП 630078 г. Новосибирск, 78 ул. Пермитина, 24 Утверждён Госграждан- строем 16.02.78г. Письмо № СЗ-3-390 Введён в действие СибЗНИИЭПс 30.08.79г. приказ №95 от 19.06.79г.</p>

ФАСАД I-36

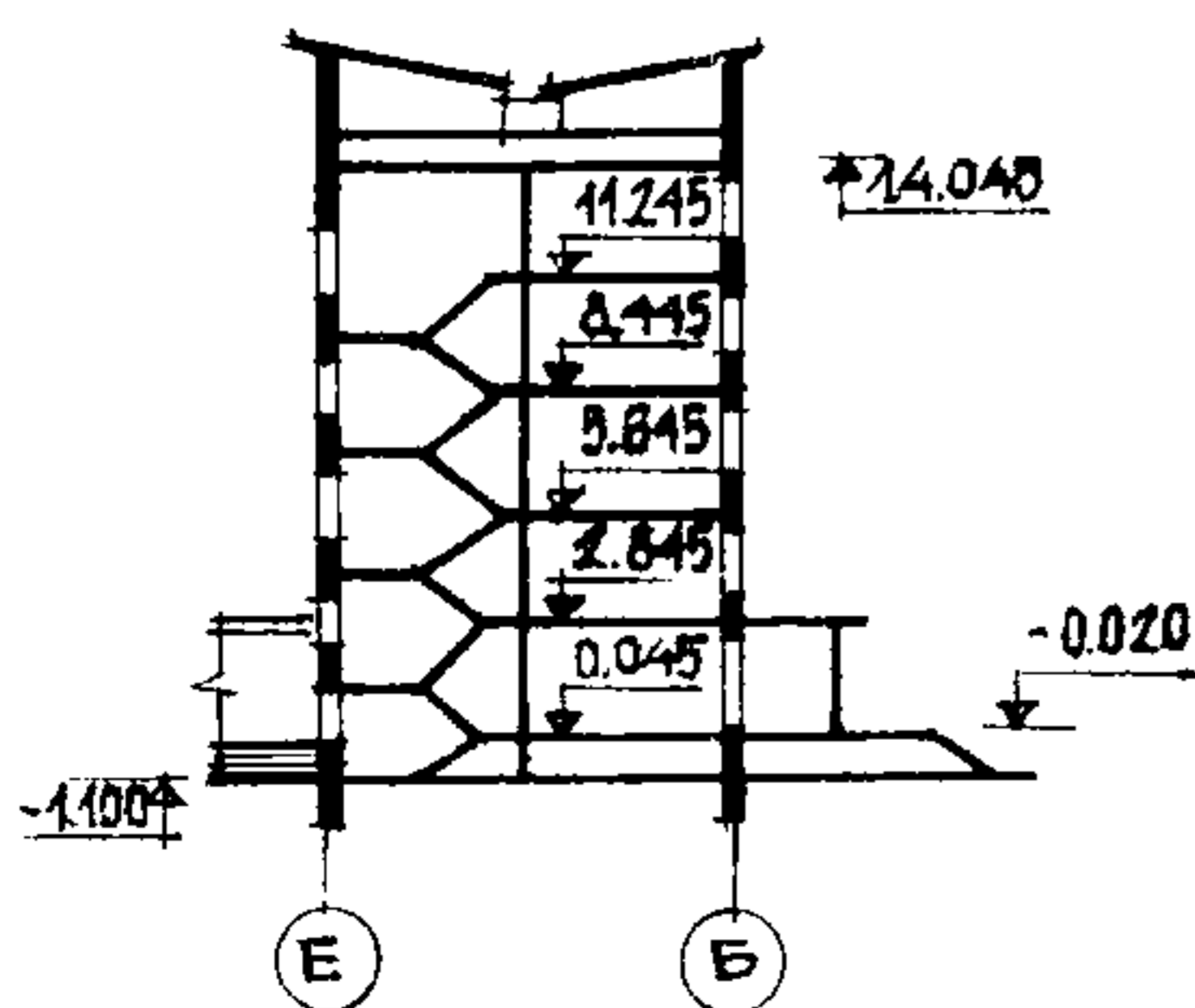


ПЛАН I ЭТАЖА

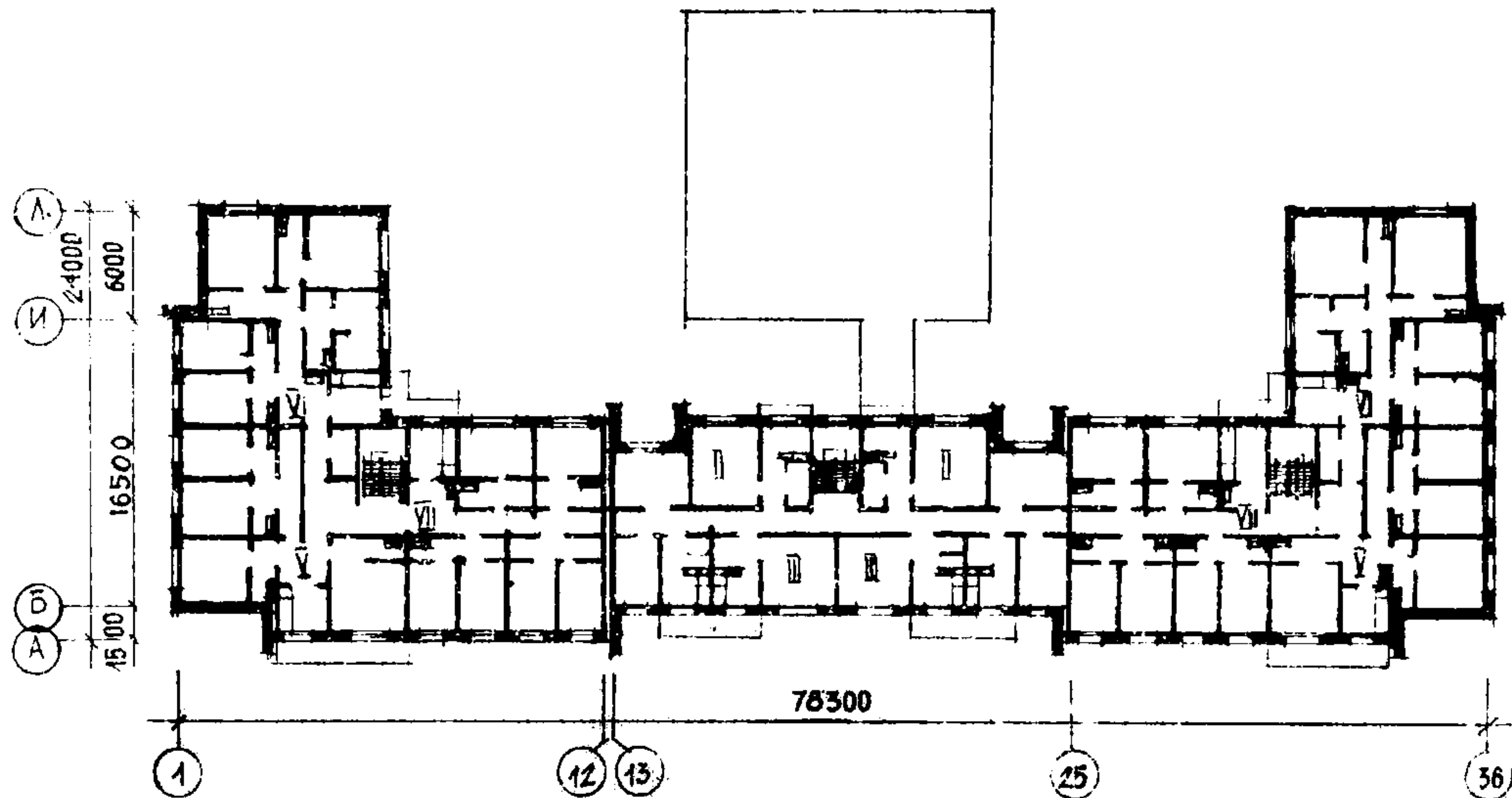


ЭКСПЛИКАЦИЯ ЖИЛЫХ ЯЧЕЕК

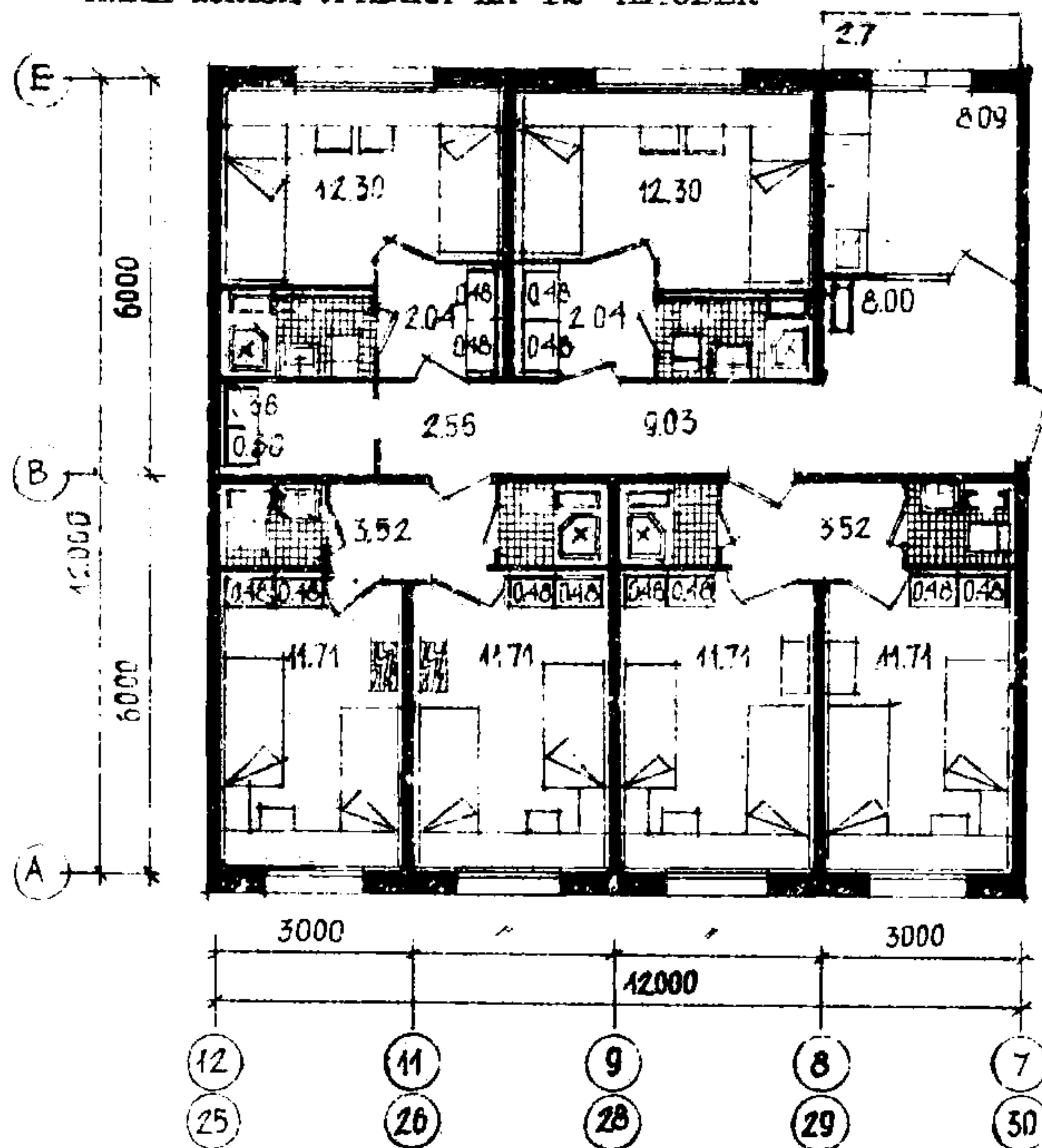
Жилые ячейки	Кол	Площадь, м <sup>2</sup>	
		жилая	общая
I - на 4 человека	8	23, II	44, 25
II - на 3 человека	8	17, 18	29, 79
III - "	8	17, 43	30, 28
IV - на 7 человек	2	41, 10	81, 25
V - на 10 человек	8	58, 77	105, 61
VI - на 12 человек	10	71, 24	128, 87
VII - "	8	71, 76	128, 72
Средняя площадь ячейки	52	44, 24	80, 00



ПЛАН ТИПОВОГО ЭТАЖА



ПЛАН ЖИЛОЙ ЯЧЕЙКИ НА 12 ЧЕЛОВЕК



ЭКСПЛИКАЦИЯ ПОМЕЩЕНИЙ БЛОКА ОБСЛУЖИВАНИЯ

1. Зал массовых мероприятий	81,44 м2
2. Буфет на 32 посадочных места	65,60 "
3. Подсобная буфета	14,12 "
4. Кружковая	14,66 "
5. Кружковая	12,93 "
6. Зал для спортивных занятий	33,85 "
7. Библиотека	10,52 "
8. Радиоузел	5,76 "
9. Мастерская по ремонту обуви	13,74 "
10. Химчистка	13,17 "
11. Парикмахерская	12,14 "
12. Подсобная парикмахерской	3,64 "
13. Коридоры	49,36 "

ЭКСПЛИКАЦИЯ ПОМЕЩЕНИЙ ОБСЛУЖИВАНИЯ ПО ЖИЛЫМ БЛОКАМ

14. Постирочная	36,79 "
15. Электрощитовая	7,72 "

16. Изолятор	20,42 м2
17. Помещение коменданта	12,15 "
18. Комната отдыха шт.2	49,98 "
19. Кладовая личных вещей	48,78 "
20. Кладовая чистого белья	16,26 "
21. Кладовая грязного белья	12,26 "
22. Мастерская слесаря и электрика	11,64 "
23. Помещение коменданта	11,64 "
24. Вестибюль	46,66 "
25. Кладовая мебели и хозяйинвентаря	18,84 "
26. Фотолаборатория	12,32 "
27. Помещение для сушки одежды и обуви	18,58 "
28. Кладовая спортивинвентаря	18,58 "
29. Помещение вахтера	5,39 "
30. Комната воспитателя	11,64 "
31. Комната воспитателя	12,26 "
32. Комната для занятий шт.4	65,04 "
33. Санузлы	5,71 "
34. Коридоры	212,00 "

<b>К 2</b>	СибНИИЭП	5-ЭТАЖНОЕ ОБИЖИТИЕ НА 390 МВСТ ДЛЯ РАБОЧИХ И СЛУЖАЩИХ	ТИПОВОЙ ПРОЕКТ 161-97-56/1	ПАСПОРТ Лист 2
------------	----------	--	-------------------------------	-------------------

**ОСНОВНЫЕ ПОКАЗАТЕЛИ**

**СТРОИТЕЛЬНЫЕ КОНСТРУКЦИИ**

Стр. 3

Наименование	Всего	На 1м2 приве- дёнкой общей площади	На 1 м2 общей площади
<b>ОБЪЕМ</b>			
Строительный м3	17209	3,71	3,74
в том числе под- земной части "	1349	-	4,07
<b>ПЛОЩАДЬ</b>			
застройки м2	210		
приведённая "	1237		
общая "	403		
жилая "	4644	0,50	0,50
летних помещений "	4603		
	331		
	2300		
	162		
<b>РАСХОД МАТЕРИАЛОВ</b>			
Цемент т	1008	0,217	0,218
в том числе на сборные изделия "	67	-	0,20
Сталь в натураль- ном исчислении "	972		
Сталь, приведённая к классу А-I "	41	0,0249	0,0252
в том числе на сборные изделия "	116	-	0,0241
Бетон и железобетон м3	8	0,0295	0,0298
в том числе: монолитный тяжё- лый "	137	-	0,0272
сборный тяжёлый "	9		
сборный лёгкий "	135		
Лесоматериалы "	9		
Кирпич тыс.шт.	3447	0,742	0,748
Масса конструкций и материалов т	185	-	0,558
Масса надземной части (от низа перек- рытия технического подполья) т	107		
<b>СМЕТНАЯ СТОИМОСТЬ</b>			
общая тыс.руб.	53	0,0882	0,0891
в том числе: строительно-монтаж- ные работы "	2121	-	0,0181
оборудование "	116	0,0019	0,00191
Трудоёмкость (пост- рочная) чел./дни	16	-	0,199
	410		
	6		
	9		
	66		
	10199	2,20	2,22
	8375	1,8	1,82
	549,39	0,118	0,119
	46,09	-	0,139
	480,48	0,103	0,104
	33,64	-	0,101
	68,91		
	12,45		
	9494	2,04	2,06
	689	-	2,08

**ЭКСПЛУАТАЦИОННЫЕ ПОКАЗАТЕЛИ**

Расход холодной воды л/с 1,9

"-горячей воды " 2,5

"-тепла на отопление ккал/ч 334100

Расход тепла на горячее водоснабжение " 243000

Удельный расход тепла ккал/ч.м2 72

Потребная мощность электроэнергии кВт 240

Эксплуатационные затраты руб/год 33679 6,79 6,36

**ИНЖЕНЕРНОЕ ОБОРУДОВАНИЕ**

Водопровод-хозяйственно-питьевой, расчётный напор у основания стояков 24 м вод.ст.

Горячее водоснабжение-от внешней сети, расчётный напор у основания стояков-25 м вод.ст.

Канализация-хозяйственно-фекальная в городскую сеть, водосток-внутренний с открытым выпуском.

Отопление-от внешнего источника. Система однопотрубная с нижней разводкой. Теплоноситель вода с температурой 105-70°С. Радиаторы чугунные (вариант-стальные, штампованные).

Вентиляция-естественная, приток через форточки

Конструктивная схема с поперечными и продольными несущими стенами и опиранием панелей перекрытий по контуру. Крыша безрулонная железобетонная с полупроходным подкровельным пространством.

Фундаменты-ленточные сборные по серии I.II2-I вып. I. Типоразмеров-8 (вариант-свайные, безростверковые, свай по серии I.OII-6 вып. I) Типоразмеров-3

Фундаменты блока обслуживания-ж-б, по серии ИИ-04-I вып. 6. под стены ленточные бетонные по серии I.II2-I вып. I. Типоразмеров-4

Перекрытия-сплошные панели из тяжёлого бетона толщиной 16 см. Типоразмеров-8 блока обслуживания ж.б.плиты по ИИ-04-4 вып. 25, I.I4I-I вып. 17. Типоразмеров-4

Стены наружные-панели однослойные керамзитобетонные толщиной 30, 35, 40 см. Типоразмеров-20

Вариант-панели ж-с, трёхслойные с гибкими связями и "открытым стыком" толщин й 300мм. Наружные стены блока обслуживания-кирпичные. Вариант-стены панельные.

Стены внутренние -сплошные панели из тяжёлого бетона толщиной 16 см. Типоразмеров-7

Перегородки-гипсбетонные толщиной 8 см. Типоразмеров-10

в санузлах -гипсбетонные толщиной 6 см. Типоразмеров-11

Стены и перегородки санузлов блока обслуживания-кирпичные.

Лестницы-сборные железобетонные марши и площадки. Типоразмеров-4

Балконы-сборные железобетонные плиты, ограждения-бетонные (вариант-армоцементные). Типоразмеров-3

Кровля-безрулонная. Типоразмерсв-7

Кровля блока обслуживания-бесчердачная.

Двери наружные-деревянные входные и служебные. Серия I.I35-I Альбом I. Типоразмеров-4

Двери внутренние -щитовой конструкции по серии I.I36-I0. Типоразмеров-6

Окна с раздельными переплётами по серии I.I36-3 вып. I. Типоразмеров-4

По блоку обслуживания-металлический витраж, окна с раздельными переплётами по серии I.I36-3 вып. I. Типоразмеров-4

Встроенное оборудование- шкафы и антресоли. Серия I.I72-3.

Полы в жилых комнатах, передних, кухнях-дощатые (вариант -из основного линолеума), в санузлах керамическая плитка.

По блоку обслуживания-мозаичные, керамическая плитка, линолеум.

Отделка наружная-панель с фактурным слоем из декоративного бетона (вариант-облицовка керамической или стеклянной плиткой).

По блоку обслуживания- каменная штукатурка

Отделка внутренняя- в жилых помещениях клеевая покраска (вариант-обои). В прочих помещениях масляная окраска.

В ваннах, частично в кухнях-глазурованная плитка, по блоку обслуживания-масляная покраска, облицовка глазурованной плиткой.

Наибольшая масса монтажного элемента-водосборные лотки - 7,10 т.

в жилых комнатах, из кухонь 4, 5этажей-принудительная. Вентиляция в блоке обслуживания приточно-вытяжная с механическим побуждением.

Электроснабжение -II категория, напряжение 380/220в, освещение лампами накаливания.

Устройства связи-радиотрансляция, коллективные телефонные вводы.

Оборудование в кухонь-электроплиты, мойки.

Оборудование санузлов-унитаз, умывальник, душ.

Мусоропровод-с камерой на I этаже со сменным контейнером.

ДОПОЛНИТЕЛЬНЫЕ ДАННЫЕ

1. Показатели приведены для условий строительства общежития при расчётной температуре  $-30^{\circ}\text{C}$  с ленточными фундаментами, однослойными панелями толщиной 35 см с отделкой декоративным бетоном.

2. В числителе даны показатели для жилых блоков, в знаменателе — для общественного блока.

СОСТАВ ПРОЕКТА

Стр. 4

Наименование	Применяется для всех вариантов	Применяется для варианта								
		наружных однослойных керамзитобетонных, толщ. см.			стен многослойных толщ. 30 см	отопительных приборов		фундаментов		
		30	35	40		радиаторы чугунные	стальные штампов.	ленточные	свайные	
I	2	3	4	5	6	7	8	9	10	
Альбом 0I - Общая часть	●									
Альбом 0 - Архитектурно-строительные чертежи жилых блоков ниже отм. 0,000										
Часть I - Свайное основание										●
Часть 2 - Ленточные фундаменты									●	
Альбом I - Архитектурно-строительные чертежи выше отм. 0,000										
Часть I - Архитектурно-строительные чертежи жилых блоков выше отм. 0,000	●									
Часть 2 - Архитектурно-строительные и технологические чертежи блока обслуживания	●									
Альбом II - Санитарно-технические чертежи										
Часть I - Отопление и вентиляция						●	●			
Часть 3 - Водоснабжение и канализация	●									
Альбом III - Электротехнические чертежи										
Часть I - Электрооборудование при электроплитах	●									
Часть 2 - Слаботочные устройства	●									
Часть 3 - Задание заводу-изготовителю	●									
Альбом IVA - Типовые детали и монтажные узлы										
Часть III - Типовые детали	●									
Часть III-I - Типовые детали	●									
Часть 2II - Монтажные узлы (замоноличенные)		●	●	●						
Часть 2II-I - Монтажные узлы (замоноличенные)		●	●	●						
Часть 2-2 - Монтажные узлы многослойных панелей					●					
Часть 3II - Типовые детали кровли	●									
Часть 3-2 - Типовые детали кровли для многослойных панелей					●					
Часть 5II - Детали безростверковых свайных фундаментов										●
Альбом UA - Изделия заводского изготовления										

ТИПОВОЙ ПРОЕКТ 16I-97-56/I

СибЗНИИЭП

К 2		С/б/ЗНИИЭП	5-ЭТАЖНОЕ ОБЩЕЖИТИЕ НА 390 МЕСТ ДЛЯ РАБОЧИХ И СЛУЖАЩИХ			ТИПОВОЙ ПРОЕКТ I6I-97-56/I			ПАСПОРТ Лист 3		
I			2	3	4	5	6	7	8	9	10
Часть	III	- Наружные стеновые панели однослойные толщиной 300, 350, 400 мм									
выпуск	I-1	- Наружные рядовые стеновые панели толщ. 300, 350, 400 мм - " - Продолжение стр. 88-103		●	●	●					
выпуск	I-2	- Наружные торцевые стеновые панели для рядовых толщ. 300 мм - " - Продолжение стр. 47-67		●							
выпуск	I-3	- Наружные торцевые стеновые панели для рядовых толщ. 350 мм - " - Продолжение стр. 47-67			●						
выпуск	I-4	- Наружные торцевые стеновые панели для рядовых толщ. 400 мм - " - Продолжение стр. 47-67				●					
выпуск	0-2	- Общие материалы и унифицированные детали панелей толщ. 350 мм			●						
выпуск	0-3	- Общие материалы и унифицированные детали панелей толщ. 400 мм				●					
выпуск	2-1	- Арматурные изделия и закладные детали панелей толщ. 300 мм		●							
выпуск	2-2	- Арматурные изделия и закладные детали панелей толщ. 350 мм			●						
выпуск	2-3	- Арматурные изделия и закладные детали панелей толщ. 400 мм				●					
Часть	III-1	- Наружные стеновые панели однослойные толщ. 300, 350, 400 мм									
выпуск	I-1	- Наружные рядовые стеновые панели толщ. 300, 350, 400 мм		●	●	●					
выпуск	I-2	- Наружные торцевые стеновые панели для рядовых толщ. 300 мм		●							
выпуск	I-3	- Наружные торцевые стеновые панели для рядовых толщ. 350 мм			●						
выпуск	I-4	- Наружные торцевые стеновые панели для рядовых толщ. 400 мм				●					
выпуск	0-1	- Общие материалы и унифицированные детали панелей толщ. 300, 350, 400 мм		●	●	●					
выпуск	2-1	- Арматурные изделия и закладные детали панелей толщ. 300, 350, 400 мм		●	●	●					
Часть	I-4	- Панели наружных стен ж/б трёхслойные с гибкими связями и "открытым стыком"									
выпуск	0-1	- Общие материалы и унифицированные детали панелей толщ. 300 мм					●				
выпуск	I-1	- Наружные стеновые панели толщиной 300 мм					●				
выпуск	2-1	- Арматурные изделия и закладные детали панелей					●				
Часть	I-5	- Панели наружных цокольных стен					●				
выпуск	0-1	- Общие материалы и унифицированные узлы панелей					●				
выпуск	I-1	- Панели трёхслойные толщ. 250 мм					●				

I		2	3	4	5	6	7	8	9	10	
выпуск	2-I	- Арматурные изделия и закладные детали панелей				●					
Часть	I-6	- Панели наружных стен железобетонные трёхслойные с гибкими связями и "открытым" стыком				●					
выпуск	I-I	- Наружные стеновые панели толщ. 300 мм				●					
Часть	2И	- Внутренние стеновые панели				●					
Часть	2И	- -" - Дополнение стр. 159-178				●					
Часть	2И-I	- Внутренние стеновые панели				●					
Часть	3И	- Панели перекрытий				●					
Часть	3И	- Панели перекрытий. Дополнение I. стр. 74-207				●					
Часть	3И	- -" - Дополнение 2, стр. 208-287				●					
Часть	3И-I	- Панели перекрытий				●					
Часть	4И	- Доборные ж/б изделия				●					
Часть	4И	- -" - Продолжение стр. 108-232				●					
Часть	4И	- -" - Продолжение стр. 233-280				●					
Часть	4И-I	- Доборные железобетонные изделия				●					
Часть	5И	- Деревянные изделия				●					
Часть	5И	- -" - Дополнение стр. 67-77				●					
Часть	6И	- Гипсобетонные панели				●					
Часть	6И	- -" - Дополнение стр. 31-49				●					
Часть	6И-I	- Гипсобетонные изделия				●					
Часть	7И	- Изделия сборной ж/б кровли				●					
Часть	7И	- -" - Продолж. стр. 134-190				●					
Часть	7И	- -" - Продолж. стр. 191-221				●					
Часть	7И-I	- Изделия сборной железобетонной кровли				●					
Часть	7-I	- Изделия сборной железобетонной кровли (вариант для трёхслойных стеновых панелей с эффективным утеплителем, гибкими связями и открытым стыком)				●					
Часть	7-2	- Изделия сборной железобетонной кровли (вариант для трёхслойных стеновых панелей с эффективным утеплителем, гибкими связями и открытым стыком)				●					
Часть	8И	- Металлические изделия				●					
Альбом	УI	- Сметы				●					
Альбом	УII	- С-I Заказные спецификации				●					

Объём проектных материалов, приведённых к формату II- 59I4 форматок  
В том числе изделий заводского изготовления - 4036 форматок

Проект распространяет: Новосибирский филиал Центрального института  
типового проектирования  
630064, г. Новосибирск, проспект Карла Маркса, I

Пасп. № 04II26

Инв. №

Стр. 6

Гл. архитектор  
проекта К. А. ЧЕРЕШКОВА

Д. М. КУЗИН  
Института

ТИПОВОЙ ПРОЕКТ I6I-97-56/I, Директор

СИБИРИ