



**ОБЩЕЖИТИЕ 4-ЭТАЖНОЕ НА 207 МЕСТ  
(ДЛЯ СЕЛЬСКИХ ПРОФТЕХУЧИЛИЩ)**

**П А С П О Р Т  
ТИПОВОЙ ПРОЕКТ  
161-135-214**

УДК 728.2.011.264:691-413

ЧАСТЬ

**2**

Раздел I  
Серия I35  
Подраздел  
16(I)

Область применения: IВ климатический подрайон, II и III климатические районы с обычными геологическими условиями

Расчетная температура наружного воздуха -20°С, -30°С (основное решение) - 40°С

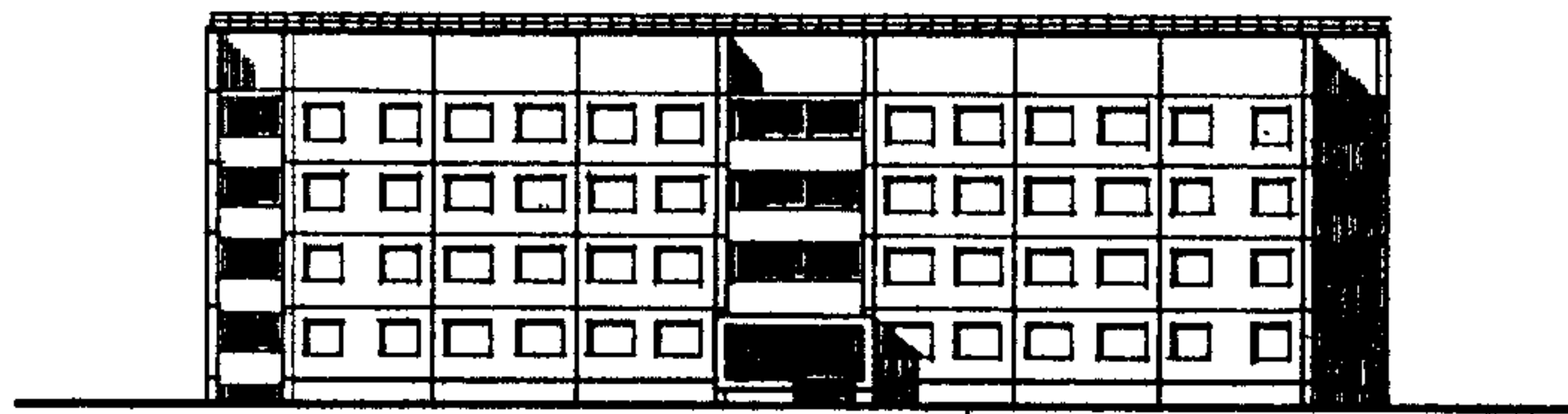
Вес снегового покрова - 100 кгс/м<sup>2</sup>  
Скоростной напор ветра - 45 кгс/м<sup>2</sup>  
Степень огнестойкости - II  
Степень долговечности - II  
Класс здания - II  
Ориентация - широтная

Разработан КБ по железобетону I09088, г. Москва, Л-088, I-ая ул. Машиностроения, дом 5.

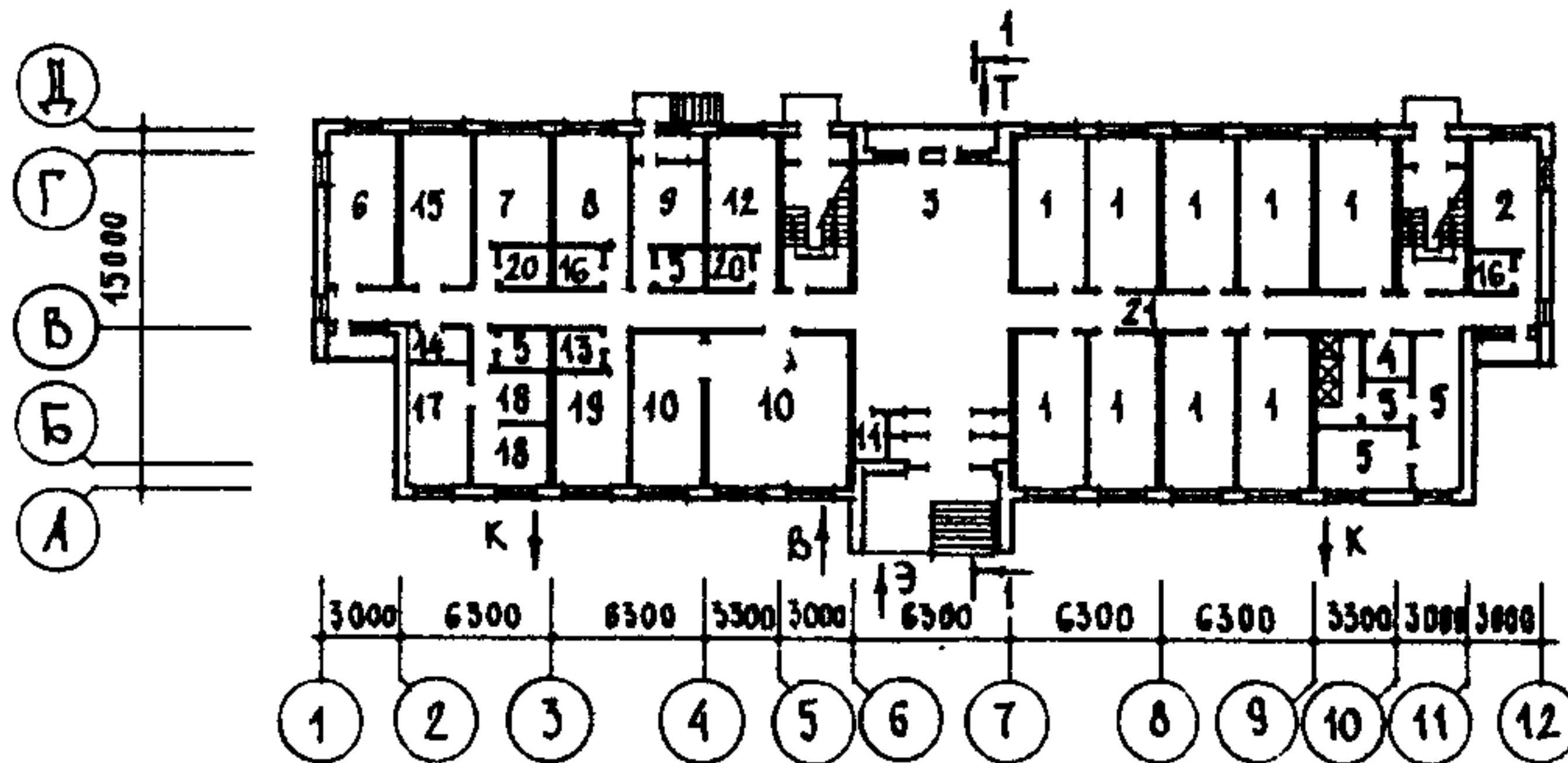
Утвержден Госстроем РСФСР Постановление № 29 от 17 апреля 1978 года

Введен в действие КБ по железобетону Приказ № 90 от 30.06.82г. Действует с февраля 1984 г. (И-2-84)

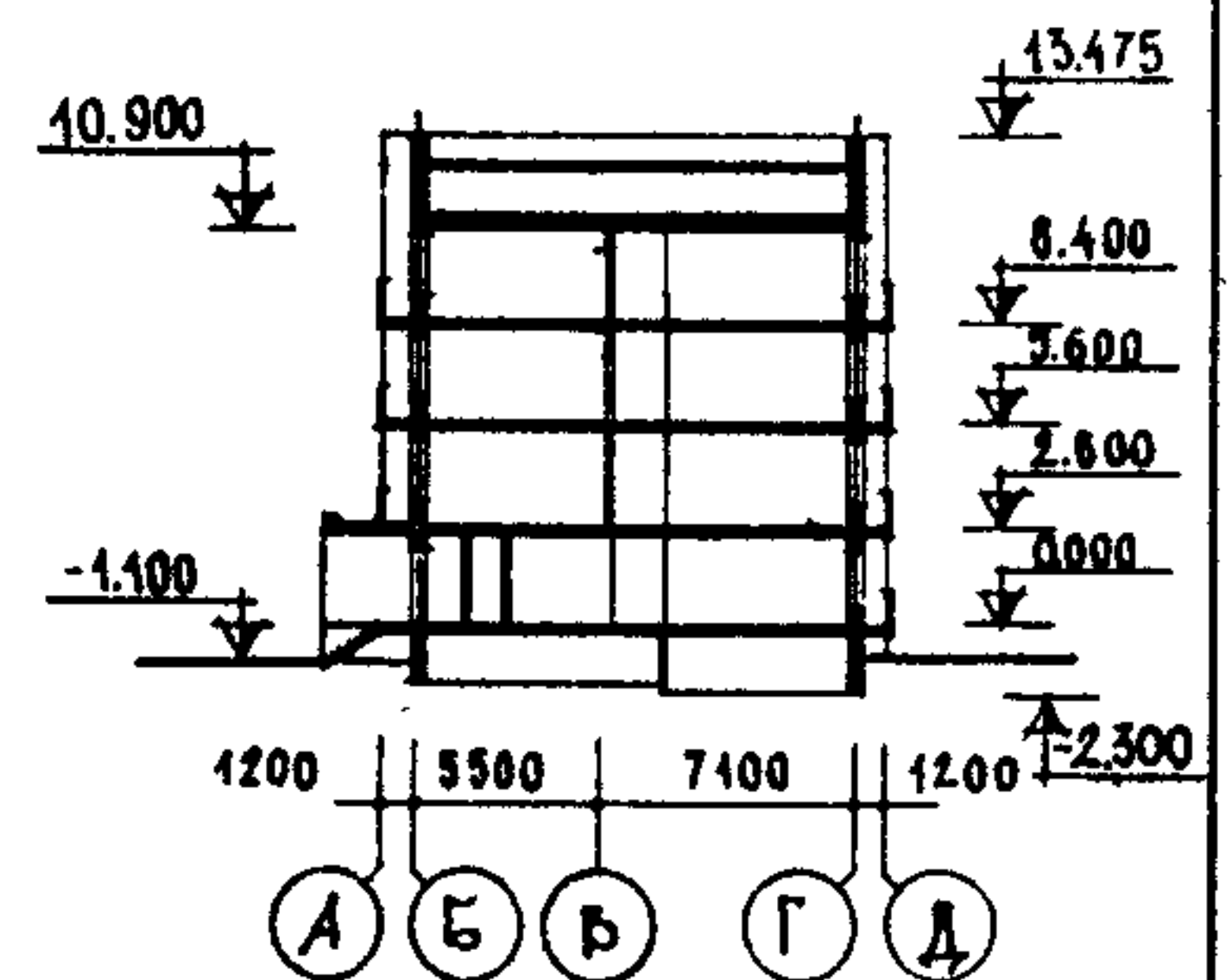
Ф А С А Д I-I2



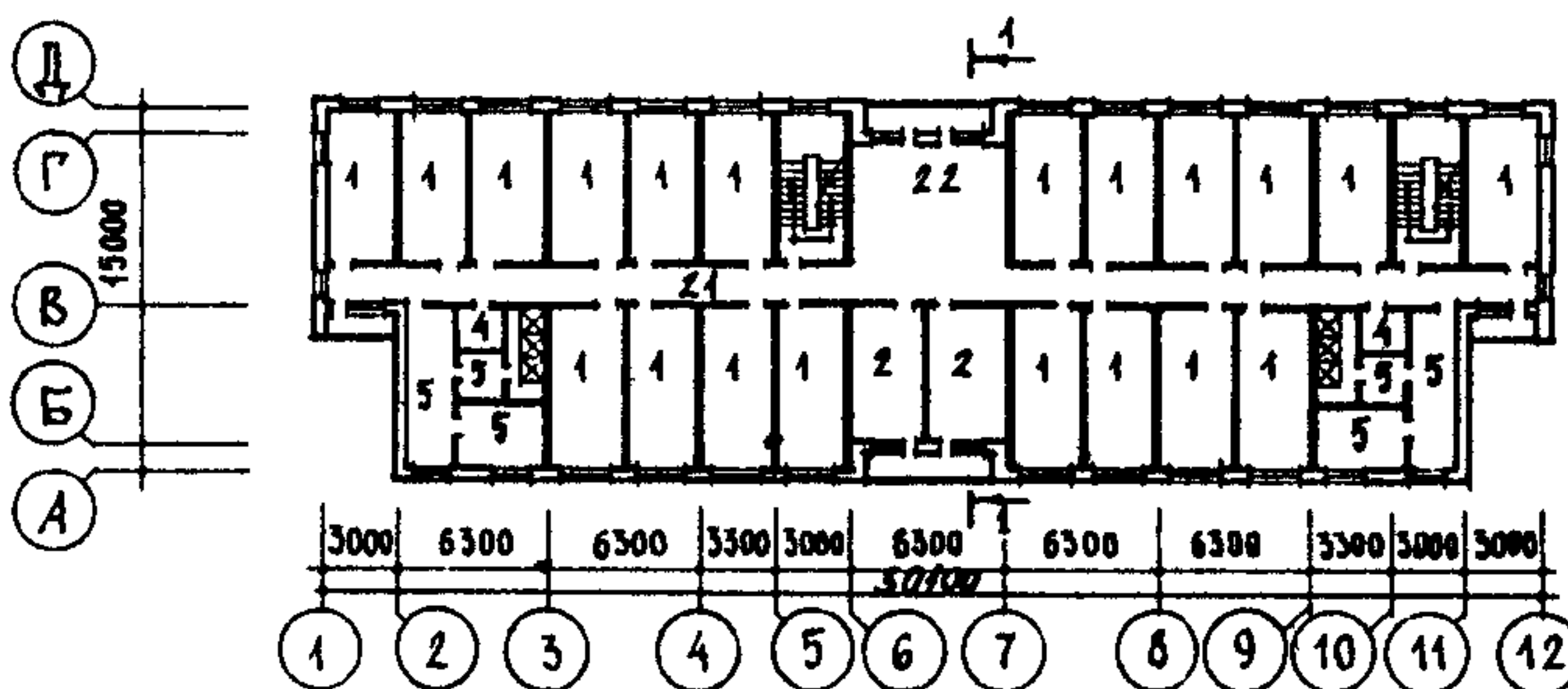
ПЛАН I ЭТАЖА



РАЗРЕЗ I-I



ПЛАН ТИПОВОГО ЭТАЖА



**Э К С П Л И К А Ц И Я П О М Е Щ Е Н И Й**

1. Жилые комнаты	м <sup>2</sup>	1287,72	12. Комната коменданта	м <sup>2</sup>	13,87
2. Помещения для занятий	"	113,02	13. Кладовая хоз.инвентаря	"	3,03
3. Вестибюль	"	58,78	14. Кладовая грязного белья	"	4,50
4. Кубовые	"	31,43	15. Кладовая чистого белья	"	19,80
5. Уборные, душевые, умывальные	"	241,01	16. Кладовая уборочного инвентаря	"	5,58
6. Комната сушки одежды и обуви	"	18,40	17. Сушильное и гладильное помещение	"	15,12
7. Кладовая личных вещей	"	14,42	18. Постирочная	"	16,10
8. Комната чистки и глажения одежды	"	14,42	19. Кухня персонала	"	14,42
9. Изолятор на I койку	"	18,61	20. Кладовые спортивного инвентаря	"	6,06
10. Комнаты отдыха	"	60,12	21. Коридоры	"	277,39
11. Электрощитовая	"	4,67	22. Холлы	"	101,31



ОСНОВНЫЕ ПОКАЗАТЕЛИ						СТРОИТЕЛЬНЫЕ КОНСТРУКЦИИ	
Наименование		Всего	На I м <sup>2</sup> прив-денной общей площади	На I м <sup>2</sup> общей площади			
<b>ОБЪЕМ</b>							
Строительный	м <sup>3</sup>	8553	4,14	4,21	Конструктивная охема с поперечными несущими стенами и опиранием панелей перекрытий по двум сторонам. Крыша чердачная плоская с внутренним водостоком.		
В том числе подземной части		106			Фундаменты - ленточные, сборные ж.б. и бетонные блоки. Серия I.II2-5. Типоразмеров - 8.		
На одно место		41			Перекрытия - сборные ж.б. панели с круглыми пустотами, толщ. 22 см, шириной 298 см (вариант - панели с круглыми пустотами толщ. 22 см, шириной 148 см). Типоразмеров - 10.		
<b>ПЛОЩАДЬ</b>							
Застройки	м <sup>2</sup>	740			Стены наружные - керамзитобетонные панели толщ. 30,35,40 см $\gamma = 900 \text{ кг/м}^3$ Типоразмеров - 19.		
Приведенная общая	"	2065			Стены внутренние - сборные ж.б. панели толщ. 16 см. Типоразмеров - 3.		
Общая	"	2029			Перегородки - сборные гипсобетонные панели (вариант - сборные керамзитобетонные перегородки), толщ. 8 см Типоразмеров - 18.		
Общая на одно место	"	10			Лестницы - сборные железобетонные марши и площадки Типоразмеров - 2.		
Жилая	"	1288	0,64	0,62	Лоджии - сборные железобетонные плиты Типоразмеров - 2.		
Летних помещений	"	72,12			Ограждение лоджий - экраны железобетонные		
<b>РАСХОД МАТЕРИАЛОВ</b>							
Цемент, прив. к М 400	т	479	0,232	0,236	Двери наружные - деревянные входные. Серия I.I36-II Типоразмеров - 3.		
В том числе: на сборные изделия	"	397	0,192	0,196	Двери внутренние - щитовой конструкции по серии I.I36-10. Типоразмеров - 3.		
Сталь, в натуральном исчислении	"	43	0,021	0,021	Окна и балконные двери со спаренными переплетами (вариант с отдельными переплетами) по серии I.I36-3 Выпуск I. Типоразмеров - 7.		
Сталь, приведенная к классу А-I	"	61	0,030	0,030	Встроенное оборудование - серия I.I72-4.		
В том числе на сборные изделия	"	56			Полы - линолеум на звуко- или теплоизолирующей основе, керамическая плитка.		
Бетон и железобетон	м <sup>3</sup>	1327	0,643	0,654	Отделка наружная - фактурный олой из декоративного бетона (вариант - облицовка керамической или стеклянной плиткой).		
в том числе:					Главный вход офактурен под "шубу".		
монолитный тяжелый	"	6			Отделка внутренняя - обои, масляная краска, побелка, глазурованная плитка.		
сборный тяжелый	"	878			Наибольшая масса монтажного элемента (панель перекрытия) - 6,03 т.		
сборный легкий	"	443			<b>ИНЖЕНЕРНОЕ ОБОРУДОВАНИЕ</b>		
Лесоматериалы	"	76	0,037	0,037	Водопровод - объединенный, хозяйственно-питьевой - противопожарный. Расчетный напор на вводе: при хозяйственно-питьевом водопотреблении - 19 м.вод.ст., при пожаротушении - 28 м.вод.ст.		
Кирпич	т.шт.	19	0,009	0,009	Горячее водоснабжение - централизованное от внешней сети. Расчетный напор на вводе - 23 м.вод.ст.		
Масса конструкций и материалов	т	904	0,438	0,446	Канализация - хозяйственно-бытовая в наружную сеть. Водосток - внутренний.		
Масса надземной части (от низа перекрытия техн. подполья)	"	754	0,365	0,372	Отопление - водяное. Система - вертикальная, однотрубная с нижней разводкой, чугунными радиаторами "М 140-А0". Температура теплоносителя 95°- 70°С.		
<b>СМЕТНАЯ СТОИМОСТЬ</b>							
Общая	т.руб	239,1	0,116	0,118	Вентиляция - естественная и механическая.		
В том числе:					Электроснабжение - лампами накаливания и люминесцентными лампами от сети 380/220 В.		
строительно-монтажные работы	"	200,2	0,097	0,100	Слаботочные устройства - радио, телефон, телевидение, пожарная сигнализация.		
оборудование	"	38,9			Оборудование кухни, кубовых и санузлов - электроплита, электрокипятильник, мойка, унитазы, писсуары, умывальники, ножные ванны, душевые поддоны.		
Трудовоемкость (построечная)	чел.-дни	4276	2,11	2,11			
На одно место	"	20,7					
<b>ЭКСПЛУАТАЦИОННЫЕ ПОКАЗАТЕЛИ</b>							
Расход холодной воды л/с		1,2					
Расход воды при пожаротушении	"	3,4					
Расход горячей воды	"	1,4					
Расход тепла на отопление	ккал/ч	186700		920			
Расход тепла на горячее водоснабжение	"	180000					
Расход тепла на вентиляцию	"	24200					
Потребная мощность электроэнергии	кВт	70,8					
Эксплуатационные затраты	руб/год	12231	5,92	6,03			
<b>ДОПОЛНИТЕЛЬНЫЕ ДАННЫЕ</b>							
Показатели приведены для условий строительства при расчетной температуре минус 30°С со стеновыми панелями толщиной 30 см, $\gamma = 900 \text{ кг/м}^3$							

стр.2

ТИПОВОЙ ПРОЕКТ 161-135-214

КБ по железобетону  
Госстроя РСФСР

Стр.3



стр.3	<b>К</b> 2	КБ ПО ЖЕЛЕЗОБЕТОНУ ГОССТРОЯ РСФСР	ОБЪЕДИНЕНИЕ 4-ЭТАЖНОЕ НА 207 МЕСТ (ДЛЯ СЕЛЬСКИХ ПРОФТЕХУЧИЛИЩ)	ТИПОВОЙ ПРОЕКТ 161-135-214	ПАСПОРТ ЛИСТ 2

## СОСТАВ ПРОЕКТА

Наименование	Применяется для всех ва- риантов	Применяется для вариантов панелей перекрытий шириной в м.	
		3,0	1,5
ЧАСТЬ 0    Общая часть			
Раздел 0-1	●		
ЧАСТЬ 01   Архитектурно-строительные чертежи ниже отметки 0.000			
Раздел 01-1	●		
ЧАСТЬ 1    Архитектурно-строительные чертежи выше отметки 0.000			
Раздел 1-1	●		
ЧАСТЬ 2    Отопление и вентиляция	●		
ЧАСТЬ 3    Водоснабжение, канализация и водостоки	●		
ЧАСТЬ 5    Электрооборудование			
Раздел 5-1	●		
Раздел 5-2	●		
ЧАСТЬ 6    Устройство связи и сигнализация	●		
ЧАСТЬ 8    Смета	●		
ЧАСТЬ 9    Узлы и детали			
Раздел 9.1-1	●		
Раздел 9.2-1	●		
ЧАСТЬ 10   Изделия заводского изготовления			
Раздел 10.1-0-1	●		
Раздел 10.1-1-1	●		
Раздел 10.1-2-1	●		
Раздел 10.1-1-3	●		
Раздел 10.1-1-7	●		
Раздел 10.1-1-26	●		
Раздел 10.2-1-1	●		
Раздел 10.3-1-1		●	
Раздел 10.3-1-8		●	
Раздел 10.3-1-4			●
Раздел 10.3-1-7			●
Раздел 10.4-1-1	●		
Раздел 10.5-1	●		
Раздел 10.5-4	●		
Раздел 10.5-7	●		
Раздел 10.6-1	●		
Раздел 10.7-1	●		
Раздел 10.11-1-1	●		
Раздел 10.12-1-1	●		
Раздел 10.12-1-2	●		
Раздел 10.12-1-3	●		
Раздел 10.12-1-47	●		
Раздел 10.13-21	●		

Объем проектных материалов, приведенных к формату II  
в том числе изделий заводского изготовления

640 форматок  
270 форматок

Проект распространяет Конструкторское бюро по железобетону  
Госстроя РСФСР

109088, г. Москва, 1-ая ул. Машиностроения, дом 5

Пасп. № 046596

стр.3

З.Шенкер

Гл. инженер  
проекта