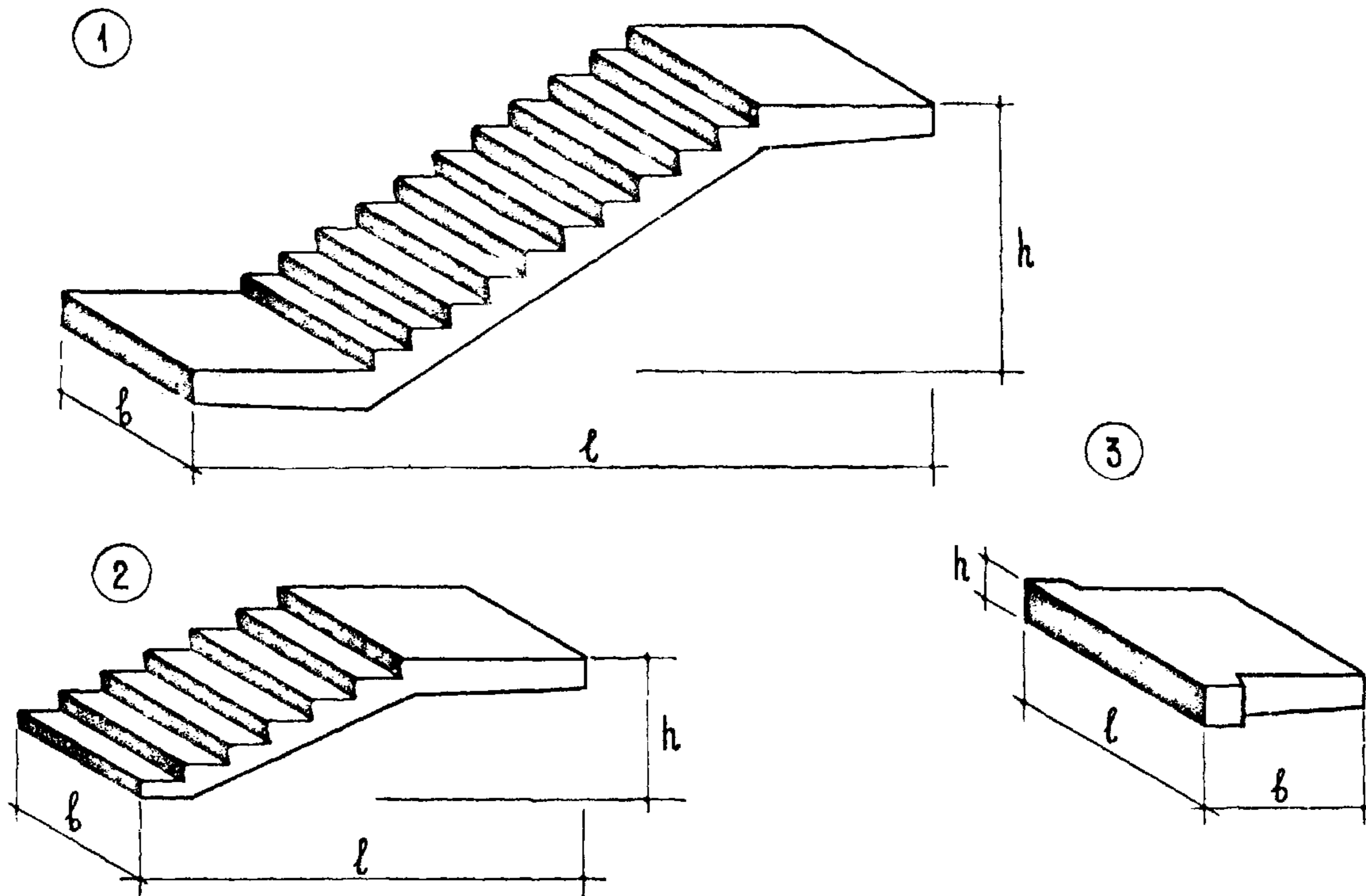
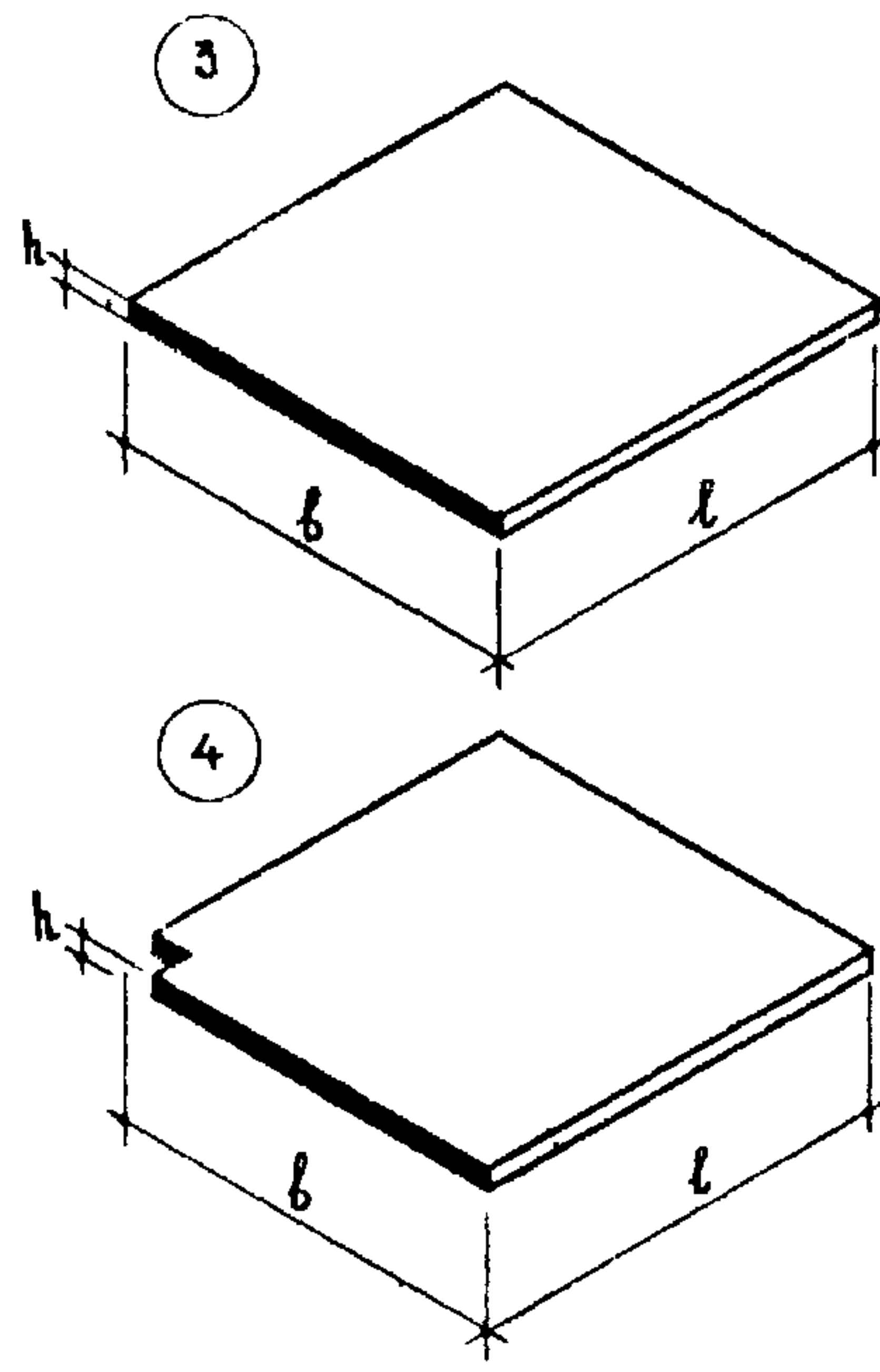
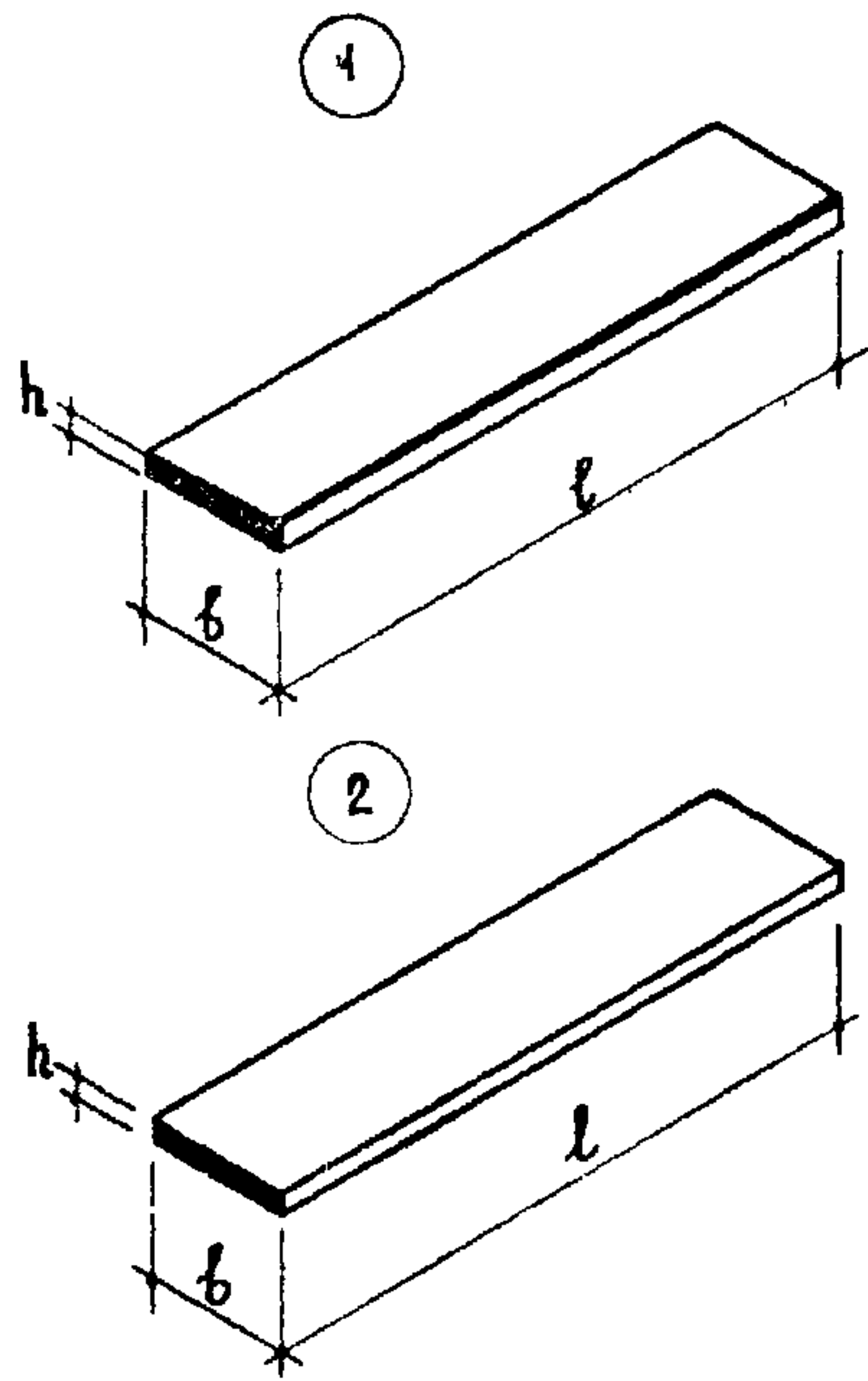
 ЧАСТЬ 3	СБОРНЫЕ ЭЛЕМЕНТЫ ЗДАНИЙ КАРКАСНОЙ КОНСТРУКЦИИ ИИ-04 СЕРИЯ ИИ-04-7. ЛЕСТНИЦЫ ВЫПУСК I. ЖЕЛЕЗОБЕТОННЫЕ ЛЕСТНИЦЫ ДЛЯ ЗДАНИЙ С ВЫСОТОЙ ЭТАЖЕЙ 3,3 и 4,2 м	П А С П О Р Т ТИПОВЫЕ КОНСТРУКЦИИ СЕРИЯ ИИ-04-7 ВЫПУСК I У Д К
	Назначение: Для строительства гражданских зданий и зданий административно-бытового назначения промышленных предприятий Область применения: При снеговой и ветровой нагрузках для I-IV районов, за исключением районов с особыми условиями строительства /вечная мерзлота, сейсмика, просадочные грунты и др./	Разработан МИИЭП, Москва, Центр, Столешников пер. д.13/15 Утвержден и введен в действие с Государственным Комитетом по гражданскому строительству и архитектуре при Госстроя СССР Приказ № 07



№ эскиза	Марка изделия	Размеры, мм			Расчетная нагрузка кг/м ²	Марка бетона	Расход материалов		
		l	b	h			Бетон м ³	Сталь кг	Вес изделия т
3	ЛП-15-14	1385	1490	800+240	985кг/м ²	200	0,234	16,49	0,585
I	ЛМ-58-14-17	5770	1150	1650	1370	200	0,915	112,09	2,29
	ЛМ-58-14-14	"	"	1400	1370	200	0,876	111,21	2,19
2	ЛМ-29-14-9	2885	"	900	1870	200	0,41	27,88	1,02

На 3-х страницах, страница I



№ эски- за	Марка модели	Размеры, мм			Марка бетона	Расход материалов		Вес изделия т
		l	b	h		Бетон м ³	Сталь кг	
1	СТ-1	1850	820	50+40	200	0,019	0,85	0,048
	СТ-2	1887	285	40	200	0,016	0,85	0,040
8	СТ-3	928	550	"	200	0,020	0,88	0,050
4	СТ-4пр	"	"	"	200	0,020	0,88	0,050
	СТ-4л	"	"	"	200	0,020	0,88	0,050
2	СТ-5	1915	305	"	200	0,016	0,84	0,040
1	СТ-6	1887	485	"	200	0,024	0,41	0,060

К	3	М И Т Э П	Железобетонные лестницы для зданий с высотой этажей 3,3 и 4,2 м	Серия ИИ-04-7 Выпуск I	Паспорт лист 2
---	---	-----------	---	---------------------------	-------------------

УКАЗАНИЯ ПО ПРИМЕНЕНИЮ

Лестницы предназначены для применения в строительстве гражданских зданий и зданий административно-бытового назначения промышленных предприятий каркасной конструкции с высотой этажей 3,3 и 4,2 м.

Лестницы для зданий с высотой этажа 3,3 м приняты двухмаршевыми, а для зданий с высотой этажа 4,2 м - трехмаршевыми.

Лестничные марши объединены с подуплоадами и имеют ширину 115 см. Лестничная площадка ЛМ-15-14 предназначена для верхнего этажа. Лестничные марши после монтажа облицовываются накладными проступями, которые поставляются комплектно с маршами.

Для устройства лестниц в техническом подполье или в подвале применяются те же изделия маршей в сочетании с наборными ступенями, выпускаемыми заводами по действующим чертежам других серий.

При расчете лестниц принята полезная нагрузка 400 кг/м².

Лестничные марши армированы сварными каркасами и сетками из арматурной стали классов А-I, А-II и В-I.

При маркировке изделий лестниц приняты следующие обозначения/ например, ЛМ-58-14-17/:

- Буквы ЛМ - лестничный марш
- " ЛП - лестничная площадка
- " СТ - накладная проступь

Цифры: первая - рабочий пролет в дециметрах, вторая - номинальная ширина в дециметрах, третья - номинальная высота в дециметрах

Цифры 1, 2, 3, 4 пр., 4 лев., 5,6 обозначают порядковый номер накладных проступей.

ДОПОЛНИТЕЛЬНЫЕ ДАННЫЕ

При пользовании рабочими чертежами серии ИИ-04-7, выпуск I следует учитывать указания, приведенные в серии ИИ-04-0, выпуск I "Указания по применению изделий для зданий в I-4 этажа" и монтажные узлы, приведенные в серии ИИ-04-10, выпуск I "Монтажные узлы и детали для зданий в I-4 этажа". Стальные формы для изготовления изделий лестниц см. серию ИИ-04-7, выпуск I-I.

Объем проектных материалов серии ИИ-04-7, выпуск I
58 форматов

Рабочие чертежи распространяет Центральный институт типовых проектов
Москва, Б-66, Спартаковская, д. 2а, кор. В

Ияз. №
Пасп. №

Гл. инженер проекта М.Голышевский

Гл. инженер института Г.Лавров

ТИПОВЫЕ КОНСТРУКЦИИ
СЕРИЯ ИИ-04-7 ВЫПУСК I

МИТЭП