



СБОРНЫЕ ЭЛЕМЕНТЫ ЗДАНИЙ КАРКАСНОЙ КОНСТРУКЦИИ

ИИ-С4

СЕРИЯ ИИ-04-6 . ДИАФРАГМЫ ЖЕСТКОСТИ

ВЫПУСК I. ЖЕЛЕЗОБЕТОННЫЕ ДИАФРАГМЫ ТОЛЩИНОЙ 120 мм

ЧАСТЬ

3

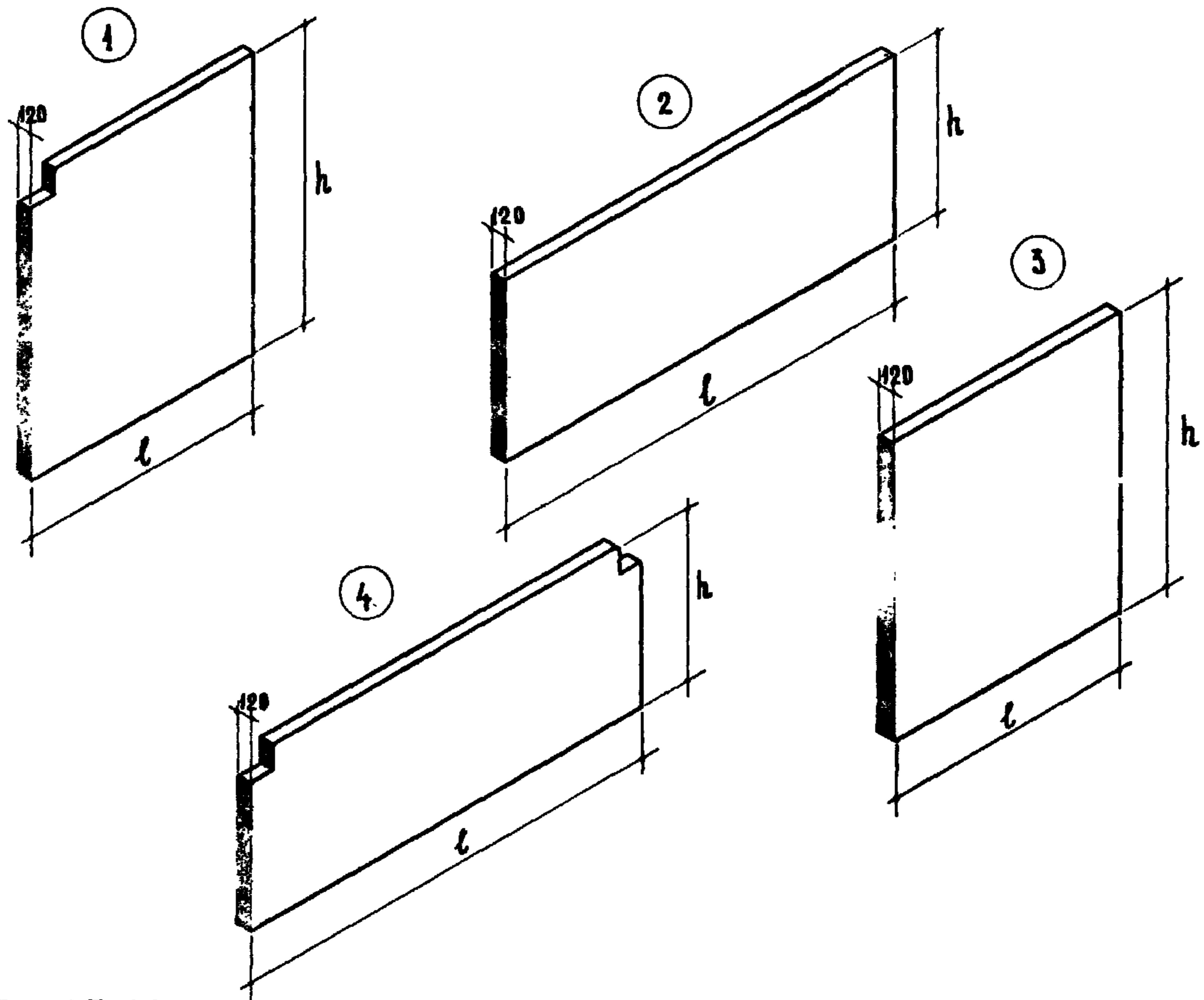
Назначение: Для строительства гражданских зданий и зданий административно-бытового назначения промышленных предприятий

Область применения: При снеговой и ветровой нагрузках для I-IV районов, за исключением районов с особыми условиями строительства /вечная мерзлота, сейсмика, просадочные грунты и др./

П А С П О Р Т
ТИПОВЫЕ КОНСТРУКЦИИ
СЕРИЯ ИИ-04-6 ВЫПУСК I
У Д К

Разработан
МИТЭИ, МОСКВА, ЦЕНТР.
Столенников пер. д. 19/15

Утвержден и введен в действие с
Государственным Комитетом по гражданскому строительству и архитектуре при Госстрое СССР
Приказ № от



№ эскиза изделия	Марка изделия	Размеры, мм		Марка бетона	Расход материалов		Вес изделия т
		l	h		Бетон м ³	Сталь кг	
I	В-29-38	2820	3280	200	1,10	105,77	2,75
	В-29-42	2820	4180	200	1,41	115,51 x	
8	В-30-38	2980	3710	200	1,30	136,28	3,52
	В-27-38	2660	"	200	1,16	148,64 x	
						135,73	
2	ВЦ-57-15	5660	1430	200	0,95	147,28 x	2,90
	ВЦ-27-15	2660	"	200	0,45	126,14	
4	ВЦ-57-20	5660	1930	200	1,30	136,34 x	2,38
						106,86	
						63,89	1,12
						127,19	3,25

x При изготовлении в горизонтальном положении

УКАЗАНИЯ ПО ПРИМЕНЕНИЮ

Диафрагмы жесткости предназначены для применения в строительстве гражданских зданий и зданий административно-бытового назначения промышленных предприятий каркасной конструкции в I-4 этажа с колоннами сечением 300x300 мм.

Диафрагмы жесткости запроектированы сборными железобетонными толщиной 12 см, что обеспечивает II степень огнестойкости их в здании.

Этажные диафрагмы жесткости для пролета 6,0 м собираются из двух элементов.

При высоте этажа 3,9 м этажные диафрагмы запроектированы для установки из плоскости рам каркаса, при высоте этажа 4,2 м - из плоскости и в плоскости рам каркаса.

Цокольные диафрагмы жесткости запроектированы для подполья высотой 2,0 м и устанавливаются из плоскости и в плоскости рам каркаса.

Диафрагмы жесткости армированы сварными сетками и каркасами из арматурной стали классов А-I, А-III и В-I.

Для соединения диафрагм жесткости с элементами каркаса и между собой предусмотрены стальные закладные детали, поставляемые на строительную площадку в комплекте с диафрагмами жесткости.

Диафрагмы жесткости, кроме цокольных, запроектированы в двух вариантах армирования для различных способов изготовления:

- а/ в вертикальных кассетах,
- б/ в горизонтальных формах /в таблице обозначено х /

Цокольные диафрагмы жесткости изготавливаются в вертикальных кассетах в одном варианте армирования.

При маркировке диафрагм жесткости приняты следующие обозначения /например, ВЦ-57-20/:

- Буква В - внутренняя диафрагма жесткости
- " Ц - цокольная диафрагма жесткости

Цифры: первая - номинальная длина диафрагмы в дециметрах, вторая - номинальная высота диафрагмы в дециметрах

ДОПОЛНИТЕЛЬНЫЕ ДАННЫЕ

При пользовании рабочими чертежами серии ИИ-04-6, выпуск I следует учитывать указания, приведенные в серии ИИ-04-0, выпуск I "Указания по применению изделий для зданий в I-4 этажа" и монтажные узлы, приведенные в серии ИИ-04-10, выпуск I "Монтажные узлы и детали для зданий в I-4 этажа".

Стальные формы для изготовления диафрагм жесткости см. серию ИИ-04-6, выпуск I-I.

Объем проектных материалов серии ИИ-04-6, выпуск I
44 форматки

Рабочие чертежи распространяет Центральный институт типовых проектов
Москва, Б-66, Спартаковская, д. 2а, кор. В

Инв. №
Пасп. №

МИТЭП
 ТИПОВЫЕ КОНСТРУКЦИИ
 СЕРИЯ ИИ-04-6 ВЫПУСК I
 И. Д. Давыдов
 Л. Д. Давыдов
 М. Гольдманберг
 Страница 2