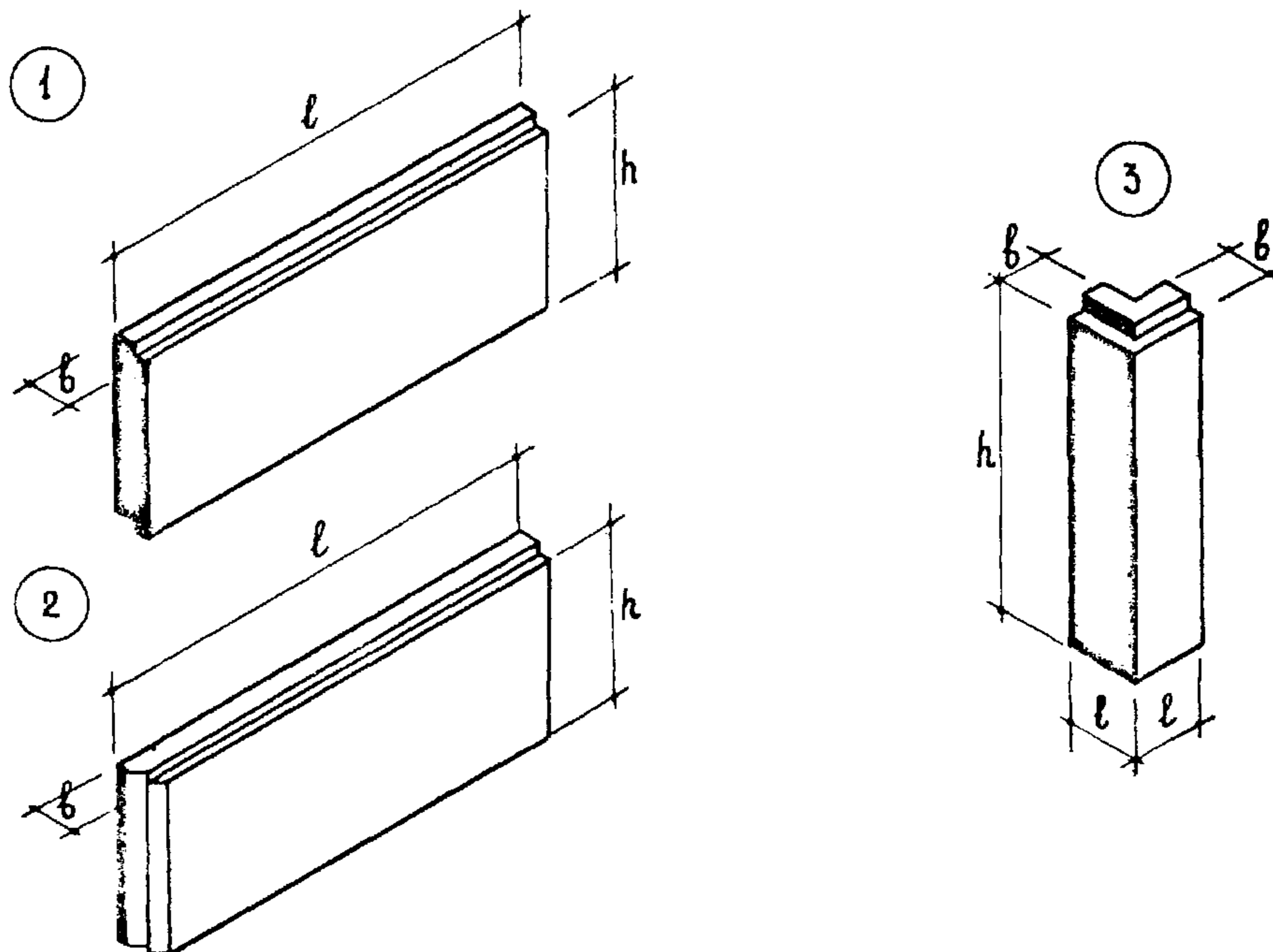
 ЧАСТЬ 3	СБОРНЫЕ ЭЛЕМЕНТЫ ЗДАНИЙ КАРКАСНОЙ КОНСТРУКЦИИ ИИ-04 СЕРИЯ ИИ-04-5. ПАНЕЛИ НАРУЖНЫХ СТЕН ВЫПУСК I. КЕРАМЗИТОБЕТОННЫЕ ПАНЕЛИ ТОЛЩИНОЙ 24 И 320М	П А С П О Р Т ТИПОВЫЕ КОНСТРУКЦИИ СЕРИЯ ИИ-04-5 ВЫПУСК I У Д К
	Назначение: Для строительства гражданских зданий и зданий административно-бытового назначения промышленных предприятий Область применения: При снеговой и ветровой нагрузках для I-IV районов, за исключением районов с особыми условиями строительства /вечная мерзлота, сейсмика, просадочные грунты и др./	Разработан МИТЭП, Москва, Центр, Столешников пер. д. 13/15 Утвержден и введен в действие о Государственным Комитетом по гражданскому строительству и архитектуре при Госстрое СССР Приказ № от



№ эскиза	Марка изделия	Размеры, мм			Марка		Расход материалов			Вес изделия т
		l	b	h	Керамз.бетона	Цем. песч. раств.	Керамз. бетон	Цем. песч. раствор	Сталь кг	
	H-30-6	2980	240/320	580	50	100	0,33/0,46	0,09	19,32/20,22	0,54/0,67
	H-30-9	"	"	880	"	"	0,52/0,73	0,11	16,52/17,22	0,76/0,97
	H-30-12	"	"	1180	"	"	0,70/0,97	0,15	26,28/27,58	1,04/1,30
	H-30-15	"	"	1480	"	"	0,90/1,25	0,18	28,30/30,62	1/30/1,63
	H-30-18	"	"	1780	"	"	1,06/1,47	0,22	25,38/26,16	1,54/1,94
I	H-30-21	"	"	2080	"	"	1,22/1,71	0,27	34,86/37,60	1,81/2,30
	H-45-6	4480	"	580	"	"	0,49/0,70	0,13	33,74/35,18	0,80/0,99
	H-45-9	"	"	880	"	"	0,75/1,07	0,19	22,54/24,38	1,17/1,48
	H-45-12	"	"	1180	"	"	1,03/1,45	0,24	45,68/47,70	1,57/1,99
	H-45-15	"	"	1480	"	"	1,29/1,81	0,30	50,00/53,38	1,97/2,47
	H-45-18	"	"	1780	"	"	1,54/2,20	0,34	37,94/38,86	2,26/2,85
	H-45-21	"	"	2080	"	"	1,83/2,63	0,38	60,00/63,92	2,68/3,46

№ эскиза	Марка изделия	Размеры, мм			Марка		Расход материалов			Вес изделия г
		l	b	h	Керам- зито- бетона	Цем. песч. раств.	Керамз. бетон	Цем.песч. раствор	Сталь	
							м ³	м ³	кг	
	Н-60-6	5380	240/320	580	50	100	0,66/0,91	0,19	49,29/47,98	1,10/1,87
	Н-60-6пр	"	"	"	"	"	0,66/0,91	0,19	49,86/48,58	1,10/1,87
	Н-60-6л	"	"	"	"	"	0,66/0,91	0,19	49,86/48,58	1,10/1,87
	Н-60-9	"	"	880	"	"	1,00/1,44	0,25	36,41/31,85	1,56/1,98
	Н-60-9пр	"	"	"	"	"	1,00/1,44	0,25	37,50/33,05	1,56/1,98
	Н-60-9л	"	"	"	"	"	1,00/1,44	0,25	37,50/33,05	1,56/1,98
	Н-60-12	"	"	1180	"	"	1,37/1,94	0,32	60,80/58,30	2,09/2,58
I	Н-60-12пр	"	"	"	"	"	1,37/1,94	0,32	62,86/65,52	2,09/2,58
	Н-60-12л	"	"	"	"	"	1,37/1,94	0,32	62,86/65,52	2,09/2,58
	Н-60-15	"	"	1480	"	"	1,76/2,46	0,35	63,52/68,60	2,54/3,23
	Н-60-15пр	"	"	"	"	"	1,76/2,46	0,35	65,69/70,94	2,54/3,23
	Н-60-15л	"	"	"	"	"	1,76/2,46	0,35	65,69/70,94	2,54/3,23
	Н-60-18	"	"	1780	"	"	2,08/2,94	0,47	55,91/54,15	3,11/3,90
	Н-60-21	"	"	2080	"	"	2,45/3,45	0,54	77,92/84,04	3,64/4,61
	Н-57-6 пр	5700	"	580	"	"	0,64/0,89	0,15	48,0/46,73	1,01/1,29
	Н-57-6л	"	"	"	"	"	0,64/0,89	0,15	48,0/46,73	1,01/1,29
	Н-57-9пр	"	"	880	"	"	0,97/1,35	0,24	35,05/30,58	1,51/1,87
	Н-57-9л	"	"	"	"	"	0,97/1,35	0,24	35,05/30,58	1,51/1,87
2	Н-57-12пр	"	"	1180	"	"	1,32/1,86	0,30	59,11/61,08	2,00/2,52
	Н-57-12л	"	"	"	"	"	1,32/1,86	0,30	59,11/61,08	2,00/2,52
	Н-57-15пр	"	"	1480	"	"	1,66/2,32	0,36	61,97/63,83	2,47/3,10
	Н-57-15 л	"	"	"	"	"	1,66/2,32	0,36	61,97/63,83	2,47/3,10
	НУ-5-6	450/580	"	580	"	"	0,08/0,125	0,011/0,012	6,90/7,81	0,11/0,16
	НУ-5-9	"	"	880	"	"	0,123/0,193	0,016/0,019	7,74/8,78	0,16/0,24
	НУ-5-12	"	"	1180	"	"	0,167/0,259	0,021/0,025	8,62/9,77	0,22/0,32
8	НУ-5-15	"	"	1480	"	"	0,201/0,316	0,027/0,031	8,46/0,73	0,27/0,39
	НУ-5-18	"	"	1780	"	"	0,244/0,383	0,032/0,037	10,84/11,74	0,32/0,40
	НУ-5-21	"	"	2080	"	"	0,284/0,447	0,038/0,044	11,16/12,67	0,38/0,55
	НУ-5-33	"	"	3280	"	"	0,453/0,708	0,060/0,067	14,58/16,57	0,59/0,85
	НУ-5-42	"	"	4180	"	"	0,583/0,906	0,076/0,089	17,13/19,50	0,75/1,15

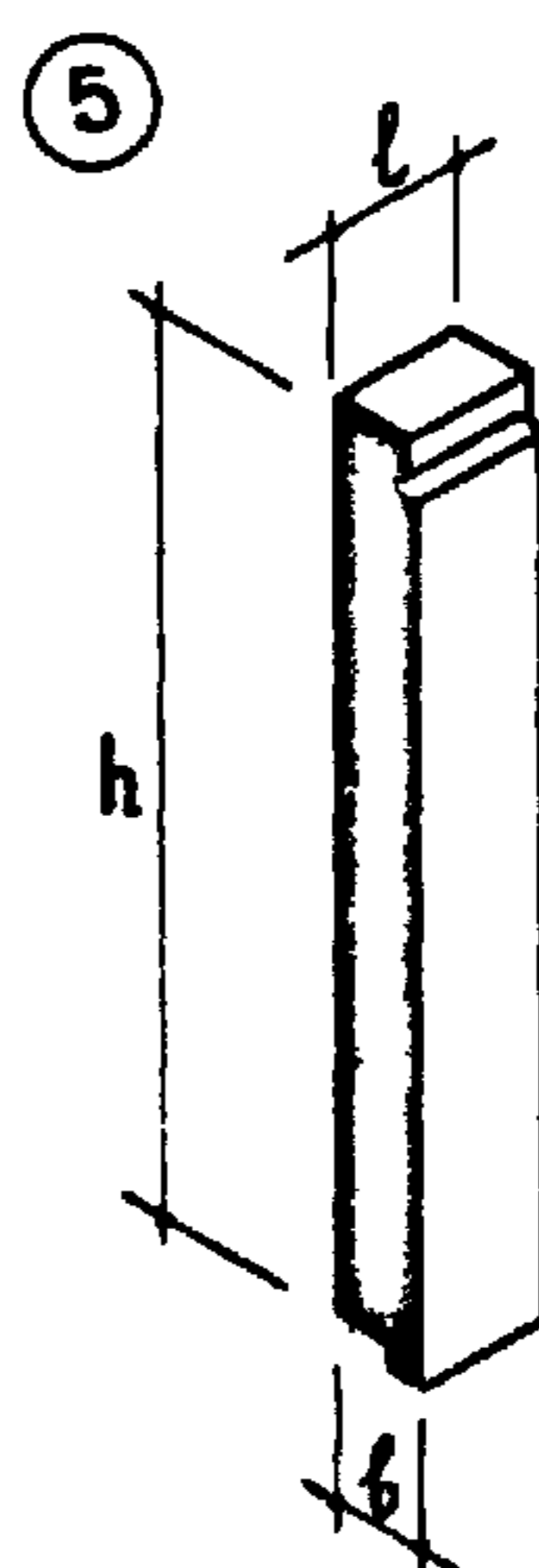
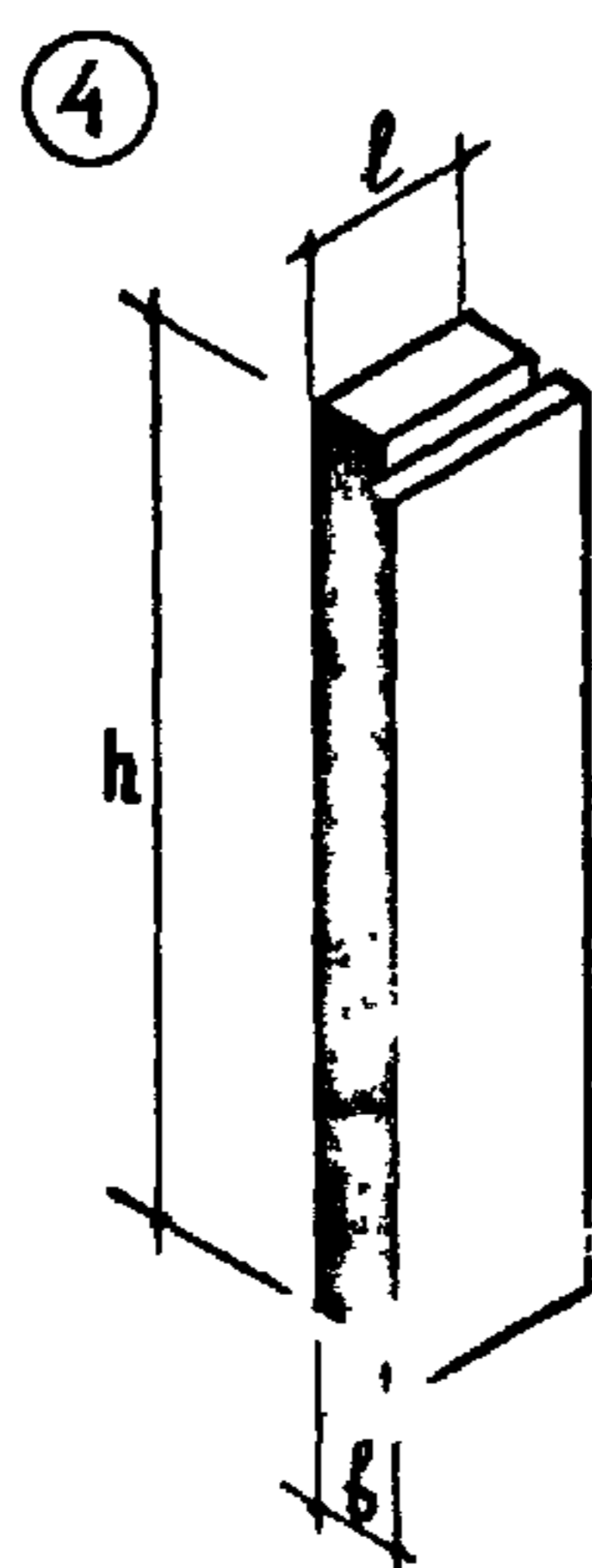
К 3

М И Т Э П

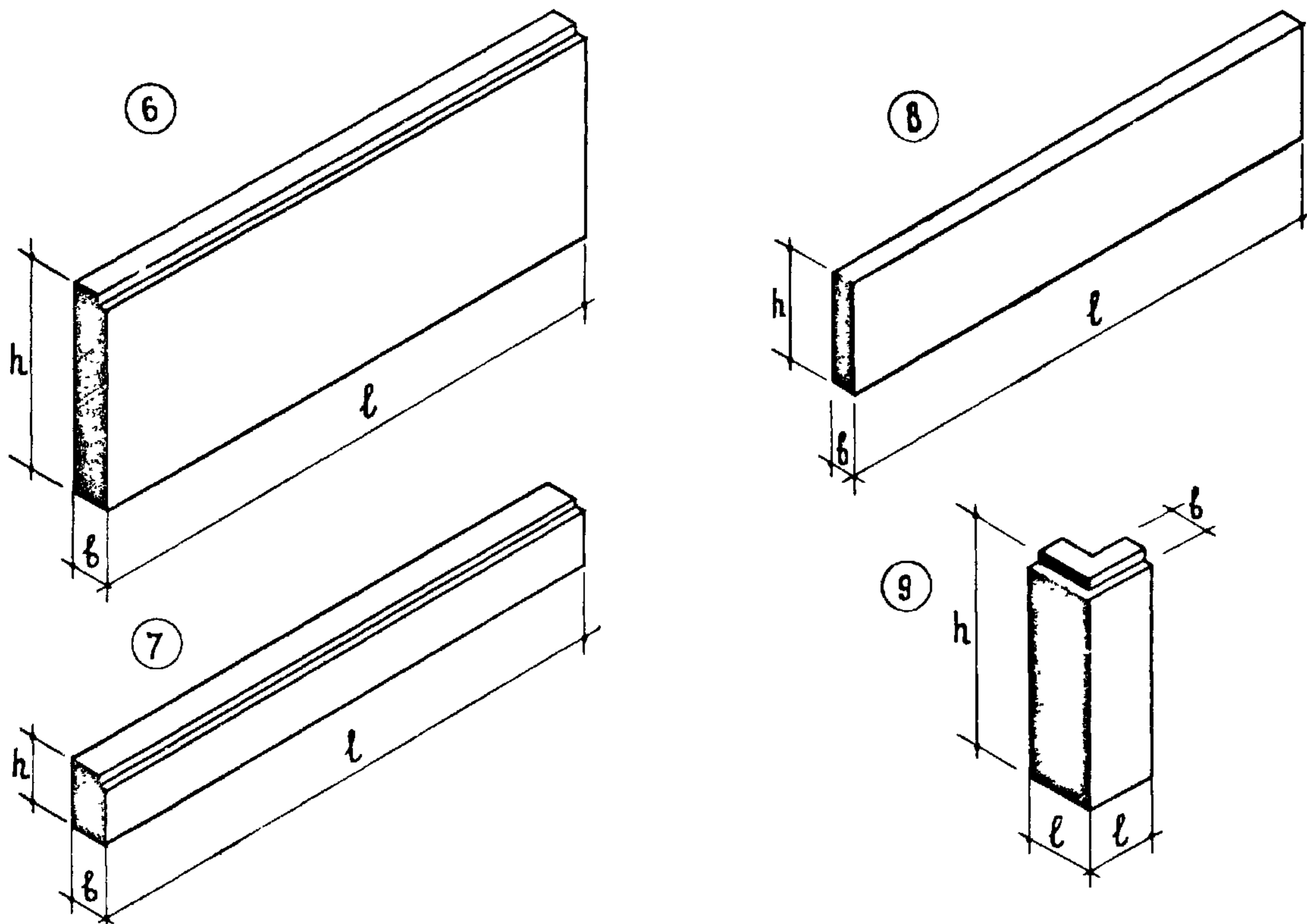
Керамзитобетонные панели толщиной 24 и 82 см

Серия ИИ-04-5
Выпуск I

Паспорт
лист 2



№ изделия	Марка изделия	Размеры, мм			Марка		Расход материалов			Вес изделия г
		l	b	h	Керамзитобетона	Цем. песч. раств.	Керамз. бетон м3	Цем.песч. раствор м3	Сталь кг	
4	Н-3-12	800	240/820	1180	50	100	0,070/0,099	0,020	5,77/8,19	0,12/0,15
	Н-3-18	"	"	1780	"	"	0,109/0,149	0,029	6,90/7,88	0,18/0,22
	Н-3-21	"	"	2080	"	"	0,125/0,175	0,034	7,48/8,00	0,20/0,25
	Н-3-27	"	"	2680	"	"	0,161/0,227	0,044	8,65/9,19	0,26/0,33
	Н-6-12	600	"	1180	"	"	0,142/0,196	0,088	8,16/8,71	0,23/0,28
	Н-6-18	"	"	1780	"	"	0,218/0,301	0,055	9,85/10,45	0,34/0,42
	Н-6-21	"	"	2080	"	"	0,253/0,357	0,064	10,72/11,86	0,40/0,50
	Н-6-27	"	"	2680	"	"	0,330/0,461	0,080	12,45/13,11	0,51/0,64
5	Н-3-12пр	290	"	1180	"	"	0,072/0,098	0,018	4,63/4,96	0,11/0,14
	Н-3-12л	"	"	"	"	"	0,072/0,098	0,018	4,63/4,96	0,11/0,14
	Н-3-18пр	"	"	1780	"	"	0,105/0,147	0,027	5,73/6,12	0,17/0,21
	Н-3-18л	"	"	"	"	"	0,105/0,147	0,027	5,73/6,12	0,17/0,21
	Н-3-21пр	"	"	2080	"	"	0,123/0,173	0,031	6,31/6,74	0,19/0,24
	Н-3-21л	"	"	"	"	"	0,123/0,173	0,031	6,31/6,74	0,19/0,24
	Н-3-27пр	"	"	2680	"	"	0,158/0,223	0,039	7,45/7,90	0,25/0,31
	Н-3-27л	"	"	"	"	"	0,158/0,223	0,039	7,45/7,90	0,25/0,31



№ эскиза	Марка изделия	Размеры, мм			Марка		Расход материалов			Вес изделия г
		l	b	h	Керам.-зито-бетона	Цемент. песч. раств.	Керамз. бетон	Цемент. песч. раствор	Сталь кг	
6	Ц-80-20	2980	220/800	2000	75	150	1,07/1,55	0,24	51,97/56,11	1,97/2,69
	Ц-45-20	4480	"	"	75	150	1,61/2,33	0,85	102,99/108,40	2,95/3,92
	Ц-60-20	5980	"	"	75	150	2,16/3,12	0,48	147,29/153,23	4,00/5,25
7	Ц-60-5	"	"	500	75	150	0,530/0,770	0,106	65,02/67,05	0,99/1,30
	Ц-50-5	4950	"	"	75	150	0,446/0,646	0,099	40,02/45,72	0,754/0,995
	Ц-45-5	4450	"	"	75	150	0,401/0,586	0,089	34,11/37,40	0,675/0,90
	Ц-20-5	1950	"	"	75	150	0,176/0,241	0,039	14,54/15,08	0,297/0,376
8	Ц-45-9	4440	220	880	тяж.бет. 200	-	тяж.бет. 0,86	-	76,61	2,15
	Ц-60-9	5940	"	"	тяж.бет. 200	-	тяж.бет. 1,15	-	168,48	2,88
9	ЦУ-20-20	480/510	220/800	2000	75	150	0,216/0,353	0,033/0,039	10,29/11,73	0,85/0,55



3

МИТЭП

Керамзитобетонные панели толщи-
ной 24 и 32 см

Серия ИИ-04-5
Выпуск I

Паспорт
лист 9

УКАЗАНИЯ ПО ПРИМЕНЕНИЮ

Навесные панели наружных стен предназначены для применения в строительстве каркасно-панельных зданий высотой до 12 этажей включительно с полосовой разрезкой панелей по фасадам.

Стеновые панели запроектированы однослойными из керамзитобетона с объемным весом 900 кг/м³ - для надземной части здания, из керамзитобетона с объемным весом 1200 кг/м³ и из тяжелого бетона с объемным весом 2400 кг/м³ - для подземной части здания.

Панели наружных стен надземной части приняты, в зависимости от климатических условий строительства, в двух вариантах - толщиной 24 см и 32 см /для подземной части - соответственно 22 см и 30 см/.

Наружная поверхность панелей может выполняться с фактурным оловом из цементно-песчаного раствора или облицовываться керамической плиткой, боем из отходов стекольного или керамического производства и др.

Высота полосовых панелей и ширина простенков назначены исходя из размеров окон, предусмотренных ГОСТ 11214-65 на окна и балконные двери жилых и общественных зданий.

Наружные стеновые панели армированы сварными сетками и каркасами из арматурной стали классов А-I, А-III и В-I.

Цокольные панели Ц-50-5, Ц-45-5 и Ц-20-5 предназначены для установки в местах пристройки административно-бытовых зданий или устройства температурного шва.

При маркировке панелей приняты следующие обозначения /например, Н-60-6/:

- Буква Н - наружная полосовая или прооточная панель
- " НУ - наружная угловая панель
- " Ц - цокольная панель
- " ЦУ - цокольная угловая панель

Цифры : первая - номинальная длина панели в дециметрах,
вторая - номинальная высота панели в дециметрах

ДОПОЛНИТЕЛЬНЫЕ ДАННЫЕ

При пользовании рабочими чертежами серии ИИ-04-5, выпуск I следует учитывать указания, приведенные в серии ИИ-04-0, выпуск I "Указания по применению изделий для зданий в I-4 этажа" и монтажные узлы, приведенные в серии ИИ-04-10, выпуск I "Монтажные узлы и детали для зданий в I-4 этажа." Стальные формы для изготовления панелей наружных стен см. серию ИИ-04-5, выпуск I-1 и I-2.

Объем проектных материалов серии ИИ-04-5, выпуск I
244 форматки

Рабочие чертежи распространяет Центральный институт типовых проектов
Москва, Б-66, Спартакoвская, д. 2а, кор. В

Инв. №
Пасп. №

Гл. инженер
проекта *Г. Гольденберг*
М. Гольденберг

Гл. инженер
инст. *Л. Львов*
Л. Львов

ТИПОВЫЕ КОНСТРУКЦИИ
СЕРИЯ ИИ-04-5 ВЫПУСК I

МИТЭП