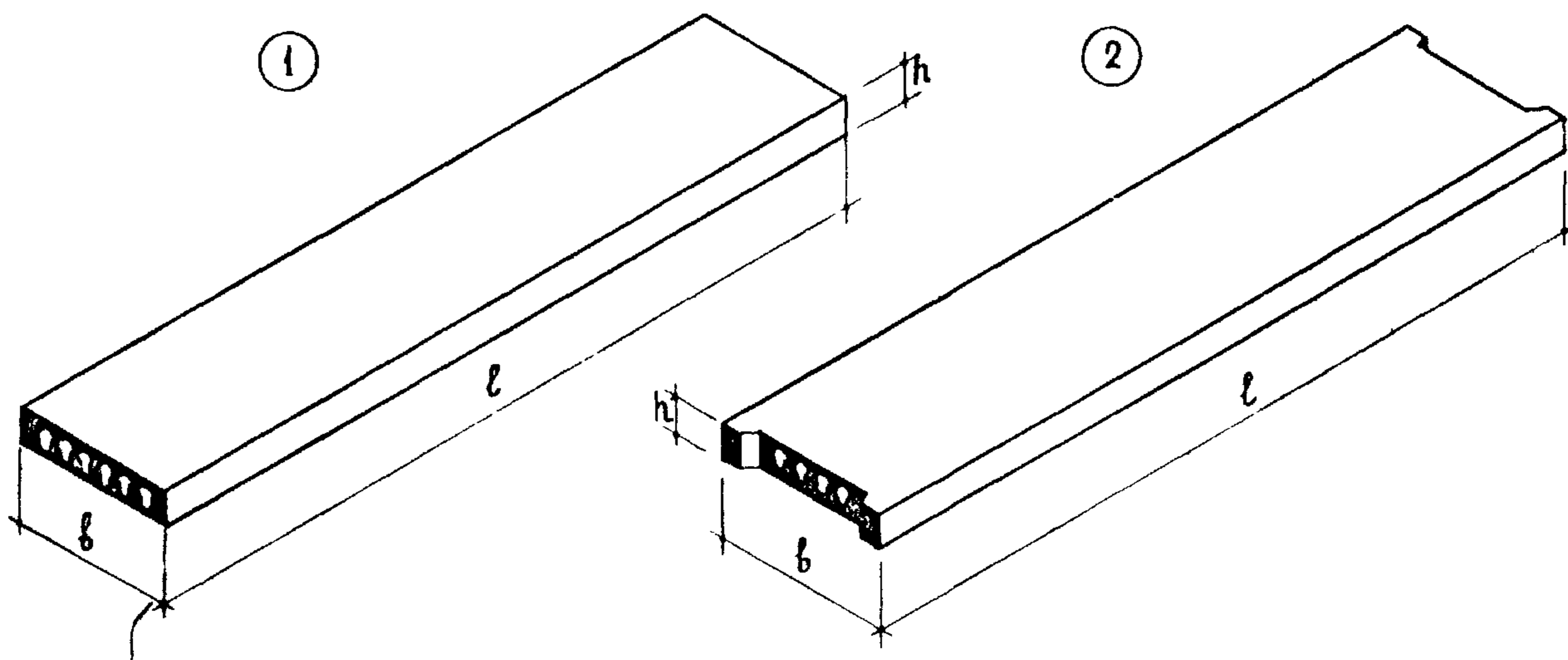
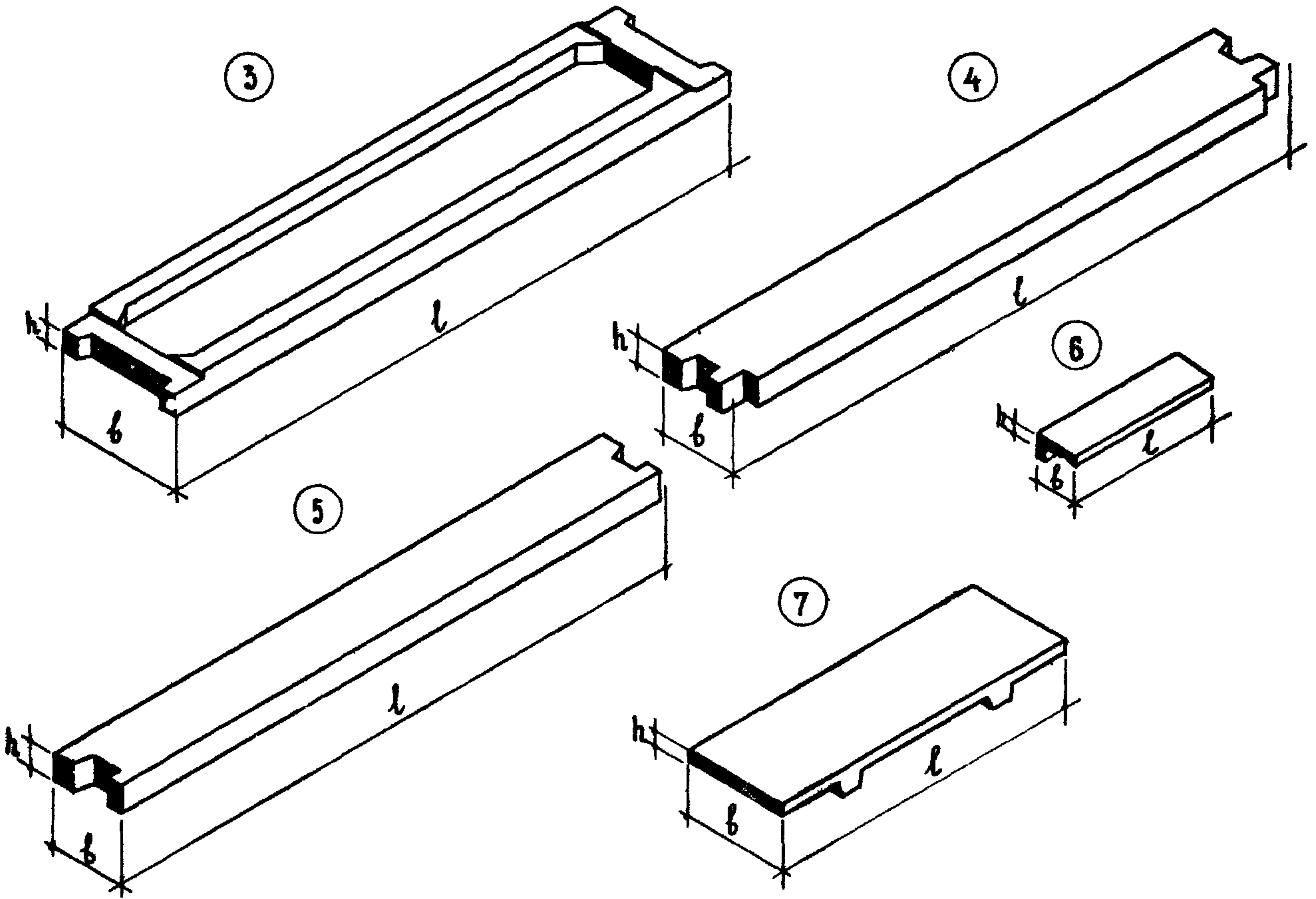
  <b>ЧАСТЬ</b>  <b>3</b>	<b>СБОРНЫЕ ЭЛЕМЕНТЫ ЗДАНИЙ КАРКАСНОЙ КОНСТРУКЦИИ</b> <b>ИИ-04</b> <b>СЕРИЯ ИИ-04-4. ПЛИТЫ ПЕРЕКРЫТИИ</b> <b>ВЫПУСК I. ЖЕЛЕЗОБЕТОННЫЕ ПЛИТЫ С ВЕРТИКАЛЬНЫМИ ПУСТОТАМИ, РЕБРИСТЫЕ, СПЛОШНЫЕ, КАРНИЗНЫЕ</b>	<b>П А С П О Р Т</b> <b>ТИПОВЫЕ КОНСТРУКЦИИ</b> <b>СЕРИЯ ИИ-04-4 ВЫПУСК I</b> <b>УДК</b>
	<b>Назначение:</b> Для строительства гражданских зданий и зданий административно-бытового назначения промышленных предприятий <b>Область применения:</b> При снеговой и ветровой нагрузках для I-IV районов, за исключением районов с особыми условиями строительства /вечная мерзлота, сейсмика, просадочные грунты и др./	Разработана МИТЭП, Москва, Центр, Столешников пер. д. 18/15  Утверждена и введена в действие с Государственным комитетом по гражданскому строительству и архитектуре при Госстрое СССР приказ № от



№ заказа	Марка изделия	Размеры, мм			Несущая способность кг/м <sup>2</sup>	Марка бетона	Расход материалов		Вес изделия т
		l	b	h			Бетон м <sup>3</sup>	Сталь кг	
I	ПК4-58-16	5760	1590	220	450	200	0,945	36,24	2,35
	ПК6-58-16	"	"	"	600	200	0,945	41,82	2,35
	ПК8-58-16	"	"	"	800	200	0,945	48,66	2,35
	ПК6-58-12	"	1190	"	600	200	0,696	32,42	1,74
	ПК8-58-12	"	"	"	800	200	0,696	39,26	1,74
	ПК8-53-12	5260	"	"	800	200	0,636	29,70	1,59
	ПК8-28-16	2760	1590	"	800	200	0,436	14,67	1,09
	ПК17-28-16	"	"	"	1700	200	0,436	17,48	1,09
	ПК6-58-12а	5760	1190	"	600	200	0,94	48,46	2,35
	2	ПК8-58-12а	"	"	"	800	200	0,94	51,60
	ПК17-28-12а	2760	"	"	1700	200	0,48	25,02	1,07



№ изделия	Марка изделия	Размеры, мм			Несущая способность кг/м <sup>2</sup>	Марка бетона	Расход материалов		Вес изделия т
		l	b	h			Бетон м <sup>3</sup>	Сталь кг	
3	ПР8-58-12	5760	1120	220	800	300	0,745	88,48	1,83
	ПР8-58-12	5260	"	"	800	800	0,68	76,62	1,70
	ПР17-28-12	2760	"	"	1700	800	0,89	39,10	0,974
4	ПК8-58-8	5760	790	"	800	200	1,04	87,0	2,60
	ПК8-58-8	5260	"	"	800	200	0,88	81,98	2,20
	ПК17-28-8	2760	"	"	1700	200	0,48	40,87	1,08
5	ПК8-58-6	5760	590	"	800	200	0,71	88,62	1,78
6	АФ-15-4	1490	880	60+160	-	200	0,048	1,95	0,12
7	АК-80-11	2980	1020	75+110	-	200	0,275	12,71	0,69





3

М И Т Э П

Железобетонные плиты с вертикальными пустотами, ребристые, сплошные, карнизные

Серия ИИ-04-4  
Выпуск I

Паспорт  
лист 2

### УКАЗАНИЯ ПО ПРИМЕНЕНИЮ

Плиты перекрытий и карнизы предназначены для применения в строительстве гражданских зданий и зданий административно-бытового назначения промышленных предприятий каркасной конструкции в I-4 этажа.

Плиты перекрытий приняты толщиной 22см, шириной 159, 119, 79 и 59см, длиной 576 и 276 см.

В номенклатуру включены также плиты перекрытий длиной 526см, обеспечивающие устройство деформационных швов в зданиях с поперечным направлением каркаса.

Плиты перекрытий запроектированы под расчетные нагрузки 450 кг/м<sup>2</sup>, 600кг/ м<sup>2</sup>, 800 кг/ м<sup>2</sup> и 1700кг/ м<sup>2</sup> /без учета собственного веса/, что соответствует полезным нормативным нагрузкам на перекрытие 150,200,400 и 1200 кг/ м<sup>2</sup>.

Плиты перекрытий приняты с вертикальными пустотами, ребристыми и сплошными. Ребристые плиты предназначены для укладки по осям колонн в местах пропуска коммуникаций или установки диафрагм жесткости; сплошные плиты - для укладки у наружных осей здания для крепления панелей наружных стен/шириной 79 см / и в качестве добора /шириной 59 см/.

Плиты перекрытий армированы сварными сетками и каркасами из арматурной стали классов А-I, А-II и В-I; рабочая арматура - стержневая из стали классов А-IУ и А-IIIВ, напрягаемая электротермическим способом.

Карнизная плита запроектирована для снеговой нагрузки, принятой по IУ району и армирована сварными сетками из стали класса В-I.

Фризный камень предназначен для укладки поверху фризных панелей наружных стен. При маркировке плит перекрытий и карнизов приняты следующие обозначения /например, ПКВ-58-12а/:

- Буквы ПК - плита перекрытия рядовая, пристенная или доборная
- " ПК с индексом "а" - плита перекрытия связевая
- " ПР - плита перекрытия ребристая сантехническая связевая
- " АК - карнизная плита
- " АФ - фризный камень

Цифры: первая - несущая способность /без учета собственного веса/ в центнерах, вторая - номинальная длина плит в дециметрах, третья - номинальная ширина плит в дециметрах

### ДОПОЛНИТЕЛЬНЫЕ ДАННЫЕ

При пользовании рабочими чертежами серии ИИ-04-4, выпуск I следует учитывать указания, приведенные в серии ИИ-04-0, выпуск I "Указания по применению изделий для зданий в I-4 этажа" и монтажные узлы, приведенные в серии ИИ-04-10, выпуск I "Монтажные узлы и детали для зданий в I-4 этажа". Стальные формы для изготовления плит перекрытий и карнизов см. серию ИИ-04-2, выпуск I-I.

Объем проектных материалов серии ИИ-04-4, выпуск I  
124 форматки

Рабочие чертежи распространяет Центральный институт типовых проектов  
Москва, Б-66, Спартаковская, д. 2а, кор. В.

Илв. №  
Пасп. №

Гл. инженер проекта М.Гольдманберг/

Гл. инженер проекта А.Львов/

Гл. инженер института

ТИПОВЫЕ КОНСТРУКЦИИ СЕРИЯ ИИ-04-4 ВЫПУСК I

ДЕТАЛЬ