



СБОРНЫЕ ЭЛЕМЕНТЫ ЗДАНИЙ КАРКАСНОЙ КОНСТРУКЦИИ

ИИ-04

СЕРИЯ ИИ-04-З. РИГЕЛИ

ВЫПУСК I. ЖЕЛЕЗОБЕТОННЫЕ РИГЕЛИ ДЛЯ КОЛОНН СЕЧЕНИЕМ 300x300 мм

П А С П О Р Т
ТИПОВЫЕ КОНСТРУКЦИИ
СЕРИЯ ИИ-04-З ВЫПУСК I
У Д К

ЧАСТЬ

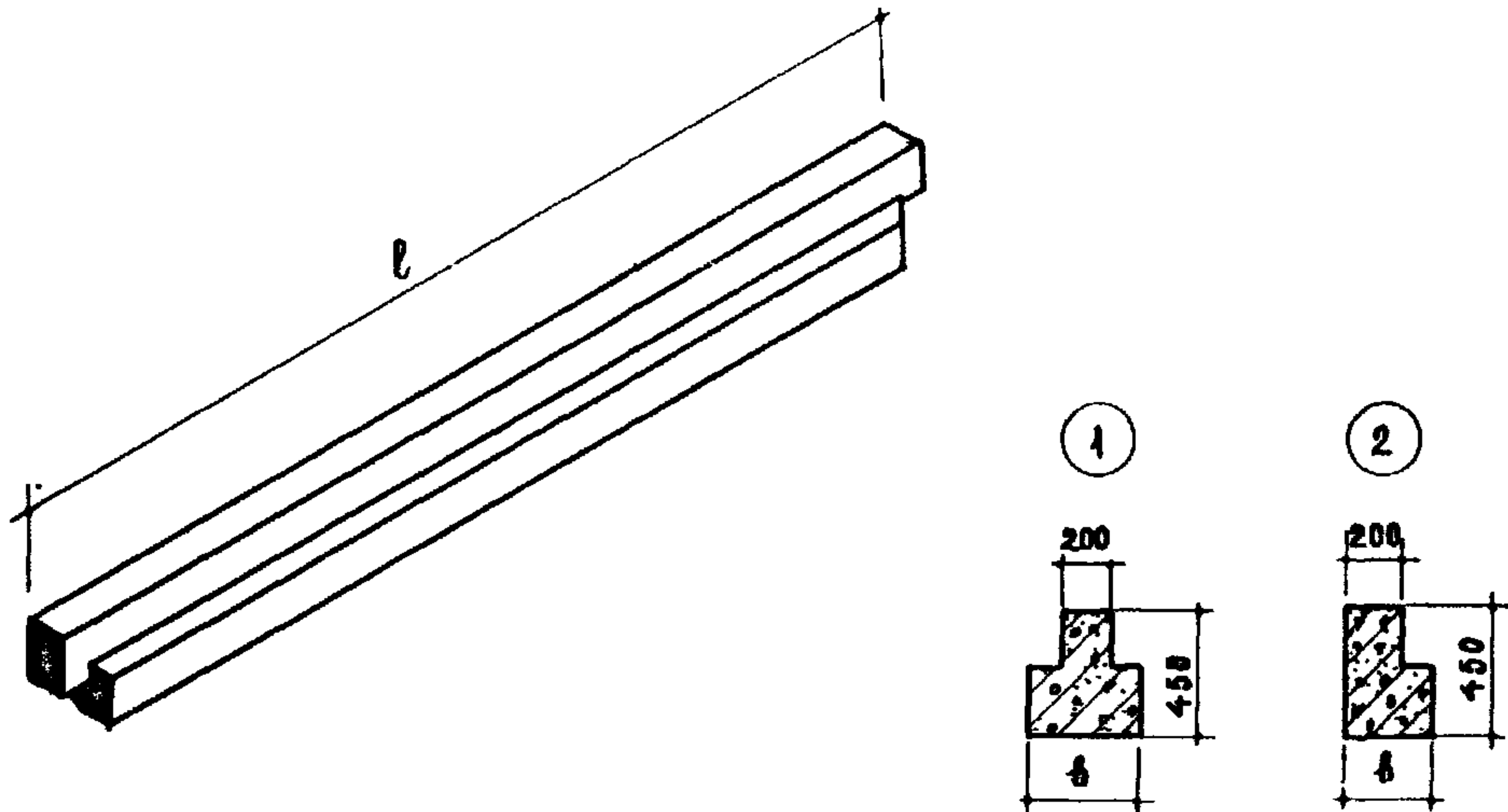
3

Назначение: Для строительства гражданских зданий и зданий административно-бытового назначения промышленных предприятий

Область применения: При снеговой и ветровой нагрузках для I-IV районов, за исключением районов с особыми условиями строительства /вечная мерзлота, сейсмика, просадочные грунты и др./

Разработана МИТЭП, Москва, Центр, Столешников пер. д.18/15

Утвержден и введен в действие с Государственным комитетом по гражданскому строительству и архитектуре при Госстрое СССР
Приказ № от



№ эски- за	Марка изделия	Размеры, мм		Расчетная нагрузка т/м	Марка бетона	Расход материалов		Вес изделия т
		l	b			Бетон м ³	Сталь кг	
I	PB2-72-57	5660	400	7,2	400	0,755	165,80	1,912
	PB2-72-57a	"	"	7,2	400	0,765	179,32	1,912
	PB2-52-57	"	"	5,2	300	0,765	149,06	1,912
	PB2-52-57a	"	"	5,2	300	0,765	162,58	1,912
	PH2-52-57	"	"	5,2	300	0,765	172,82	1,912
	PH2-40-57	"	"	4,0	300	0,765	154,78	1,912
	PB2-72-27a	2660	"	7,2	300	0,345	92,90	0,863
	PH2-52-27	"	"	5,2	300	0,345	81,48	0,863
2	PBJ-40-57a	5660	800	4,0	300	0,633	154,07	1,583
	PHJ-20-57	"	"	2,0	300	0,633	114,72	1,583
	PBJ-40-27	2660	"	4,0	300	0,288	79,26	0,720
	PHJ-40-27	"	"	4,0	300	0,288	70,38	0,720

УКАЗАНИЯ ПО ПРИМЕНЕНИЮ

Ригели предназначены для применения в строительстве гражданских зданий и зданий административно-бытового назначения промышленных предприятий каркасной конструкции с колоннами сечением 300x300 мм.

Ригели приняты таврового сечения с полкой внизу, с одним и двумя свесами для опирания плит перекрытия.

Ригели рассчитаны и законструированы в соответствии с условиями, полученными на основании статических расчётов рам каркаса зданий, с учетом перераспределения усилий, вследствие пластических деформаций элементов рамы. Расчетная нагрузка ригеля, указанная в таблице, может быть воспринята им лишь при наличии заземления на опорах. Ригели армированы сварными каркасами и сетками из арматурной стали классов А-I, А-III, В-I.

При маркировке ригелей приняты следующие обозначения /например, РВ2-72-57а/:

- Буквы РВ - ригель внутренний
- " РН - ригель наружный
- " РВЛ - ригель внутренний лестничный
- " РНЛ - ригель наружный лестничный

Цифры: первая - количество свесов полки в ригеле,
 вторая - расчетная нагрузка на 1 пог. м. ригеля /без учета собственного веса/ в центнерах,
 третья - номинальная длина ригеля в дециметрах

Индекс "а" - наличие закладных деталей для крепления вертикальных диафрагм жесткости

ДОПОЛНИТЕЛЬНЫЕ ДАННЫЕ

При пользовании рабочими чертежами серии ИИ-04-3, выпуск I следует учитывать указания, приведенные в серии ИИ-04-0, выпуск I "Указания по применению изделий для зданий в I-4 этажа" и монтажные узлы, приведенные в серии ИИ-04-10, выпуск I "Монтажные узлы и детали для зданий в I-4 этажа". Стальные формы для изготовления ригелей см. серии ИИ-04-3, выпуск I-I.

Объем проектных материалов серии ИИ-04-3, выпуск I
102 форматки

Рабочие чертежи распространяет Центральный институт типовых проектов
Москва, Б-66, Спартаковская, д. 2а, кор. В.

Инв. №
Пасп. №

И И Г Э П

ТИПОВЫЕ КОНСТРУКЦИИ
СЕРИИ ИИ-04-3 ВЫПУСК I

Гл. инженер
института

[Подпись]
Г. Львов

Гл. инженер
проекта

[Подпись]
М. Гольдманберг