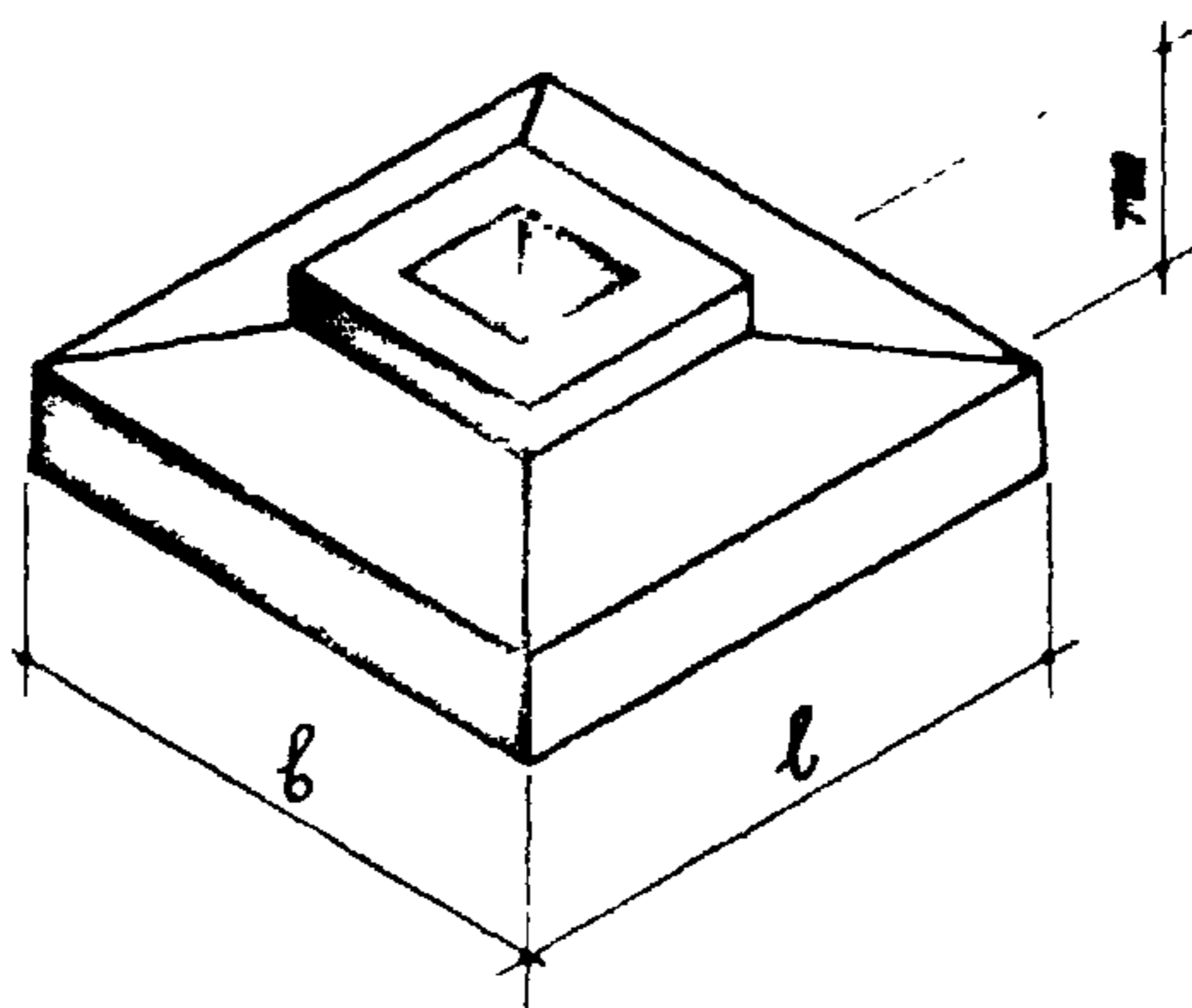
  ЧАСТЬ  <b>3</b>	СБОРНЫЕ ЭЛЕМЕНТЫ ЗДАНИЙ КАРКАСНОЙ КОНСТРУКЦИИ ИИ-04 СЕРИЯ ИИ-04-1. ФУНДАМЕНТЫ ВЫПУСК I. ЖЕЛЕЗОБЕТОННЫЕ ФУНДАМЕНТЫ ПОД КОЛОННЫ СЕЧЕНИЕМ 300x300мм ДЛЯ ЗДАНИЙ В 1-4 ЭТАЖА	П А С П О Р Т ТИПОВЫЕ КОНСТРУКЦИИ СЕРИЯ ИИ-04-1 ВЫПУСК I У Д К
	Назначение: Для строительства гражданских зданий и зданий административно-бытового назначения промышленных предприятий Область применения: При снеговой и ветровой нагрузках для I-IV районов, за исключением районов с особыми условиями строительства /вечная мерзлота, сейсмика, просадочные грунты и др./	Разработан МИТЭП, Москва, Центр, Столешников пер. д.13/15 Утвержден и введен в действие с Государственным Комитетом по гражданскому строительству и архитектуре при Госстрое СССР Приказ №            от



Марка изделия	Размеры, мм		Расчётная нагрузка при центр. загрузении, т /при $K^H = 2,5 \text{ кг/см}^2$	Марка бетона	Расход материалов		Вес изделия т
	l	b			Бетон м <sup>3</sup>	Сталь кг	
ФК-10	1000	1000	28,7 445,0 х	150	0,519	23,56	1,30
ФК-13	1300	1300	48,5	150	0,838	27,92	2,10
ФК-17	1700	1700	83,0	150	1,230	50,12	3,08
ФК-20	2000	2000	115,0	150	1,741	63,48	4,85

х При использовании фундамента как башмака - подколонника

### УКАЗАНИЯ ПО ПРИМЕНЕНИЮ

Фундаменты предназначены для применения в строительстве гражданских зданий и зданий административно-бытового назначения промышленных предприятий каркасной конструкции в I-4 этажа с колоннами 300x300мм.

Фундаменты запроектированы ступенчатого типа и рассчитаны на нормативное давление на грунт  $R^H = 2,5 \text{ кг/см}^2$ . При расчете фундаментов, как внецентренно нагруженных, учтено возможное увеличение краевого давления до  $1,2 R^H$ .

Фундамент марки ФК-10 может быть применен как баншак-подколонник. Фундаменты армированы сварными сетками из арматурной стали классов А-1, А-П и В-1.

При маркировке фундаментов приняты следующие обозначения /например, ФК-10/:  
Буквы ФК - фундамент под колонну  
Цифры обозначают размер стороны подошвы фундамента в дециметрах.

### ДОПОЛНИТЕЛЬНЫЕ ДАННЫЕ

При пользовании чертежами серии ИИ-04-1, выпуск I следует учитывать указания, приведенные в серии ИИ-04-0, выпуск I "Указания по применению изделий для зданий в I-4 этажа" и монтажные узлы, приведенные в серии ИИ-04-10, выпуск I "Монтажные узлы и детали для зданий в I-4 этажа". Стальные формы для изготовления фундаментов см. серии ИИ-04-1, выпуск I-1.

Объем проектных материалов серии ИИ-04-1, выпуск I  
22 форматки

Рабочие чертежи распространяет Центральный институт типовых проектов  
Москва, Б-66, Спартаковская д. 2а, кор. В

Изм. №  
Пасп. №

ЛИСТЫ

ТИПОВЫЕ КОНСТРУКЦИИ  
СЕРИЯ ИИ-04-1 ВЫПУСК I

Г. инженер  
института

Г. Давыдов

Г. инженер  
проекта

М. Голубовский

Страница 2