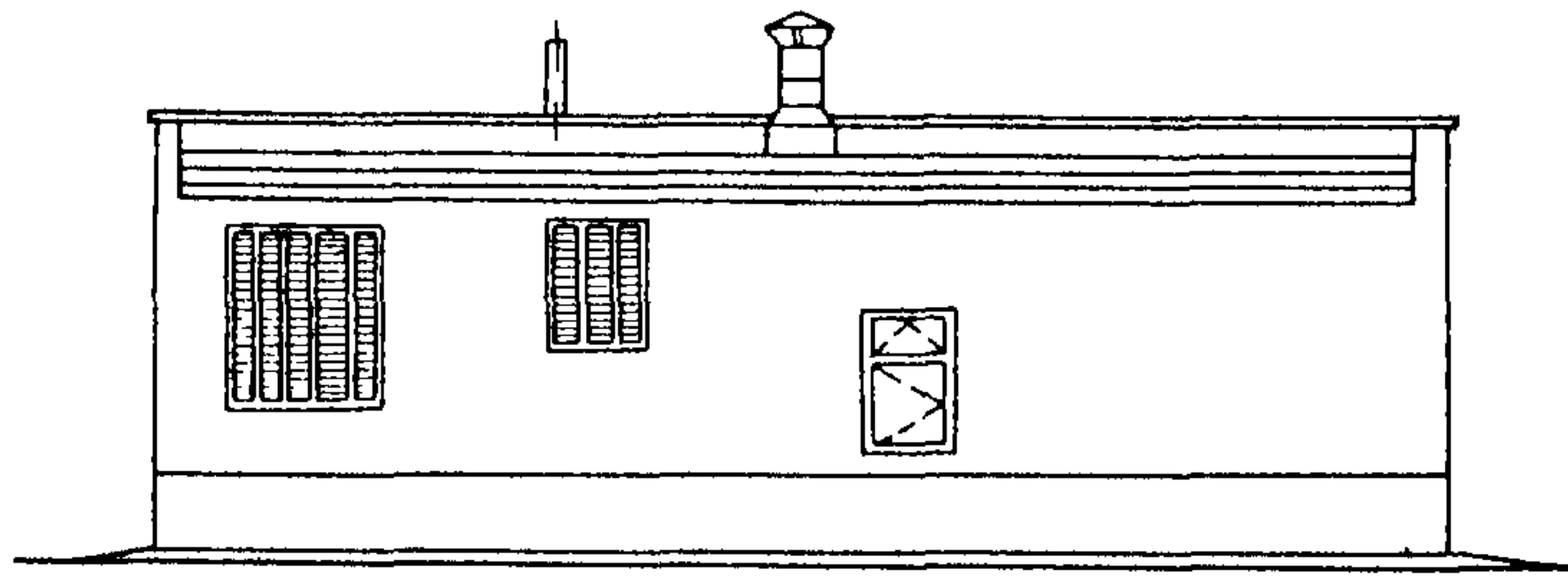
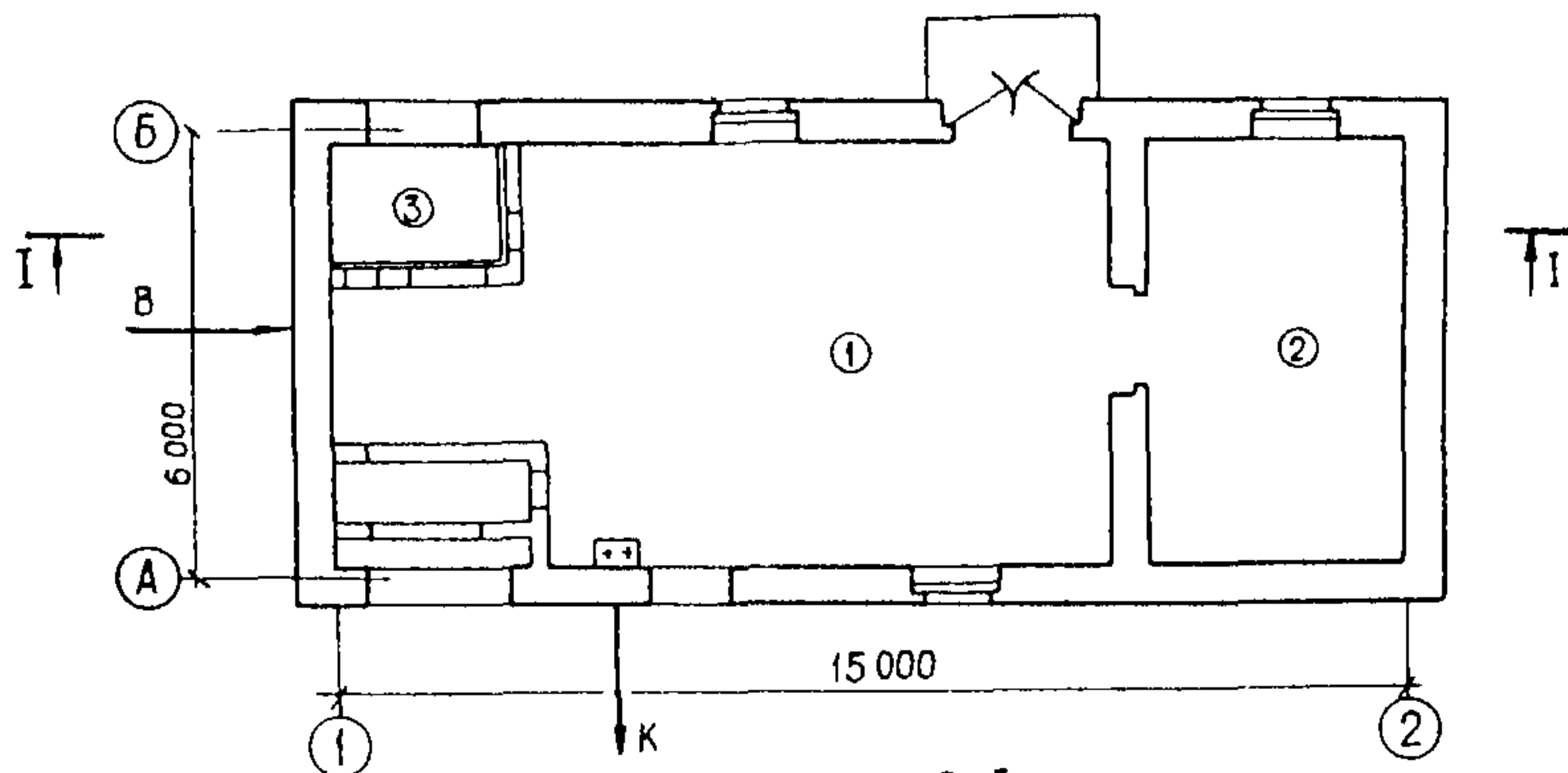


<p>СССР</p>	<p>СТРОИТЕЛЬНЫЙ КАТАЛОГ ЧАСТЬ 2 ТИПОВЫЕ ПРОЕКТЫ ПРЕДПРИЯТИЙ, ЗДАНИЙ И СООРУЖЕНИЙ</p>	<p>ТИПОВОЙ ПРОЕКТ 407-3-406.86 УДК 621.311.2</p>
<p>ЦИТП</p>	<p>РЕЗЕРВНАЯ ДИЗЕЛЬНАЯ ЭЛЕКТРОСТАНЦИЯ МОЩНОСТЬЮ 500 кВт</p>	<p>D I F B</p>
<p>ДЕКАБРЬ 1986</p>		<p>На 2-х листах На 4-х страницах Страница I</p>

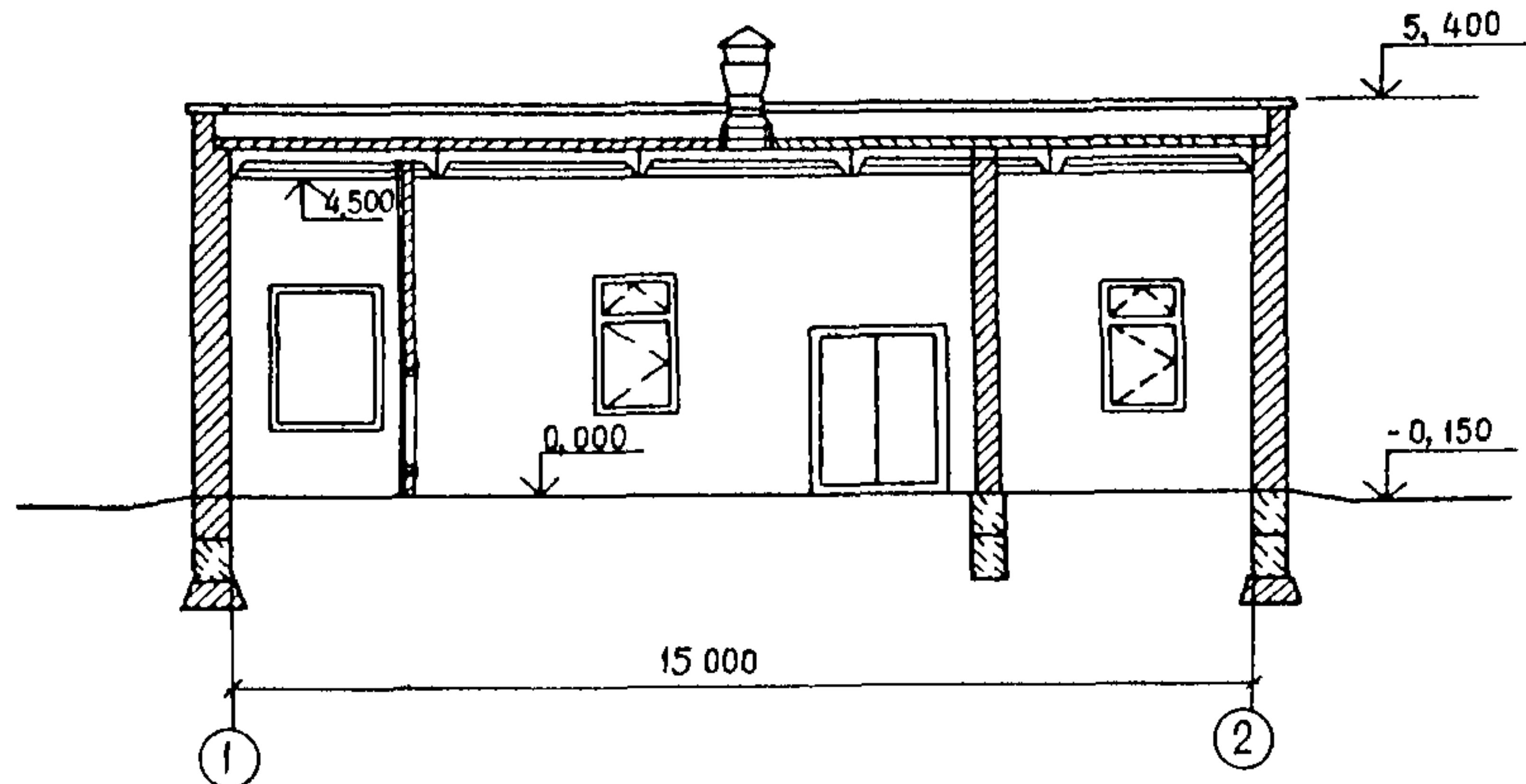
Фасад 1-2



План



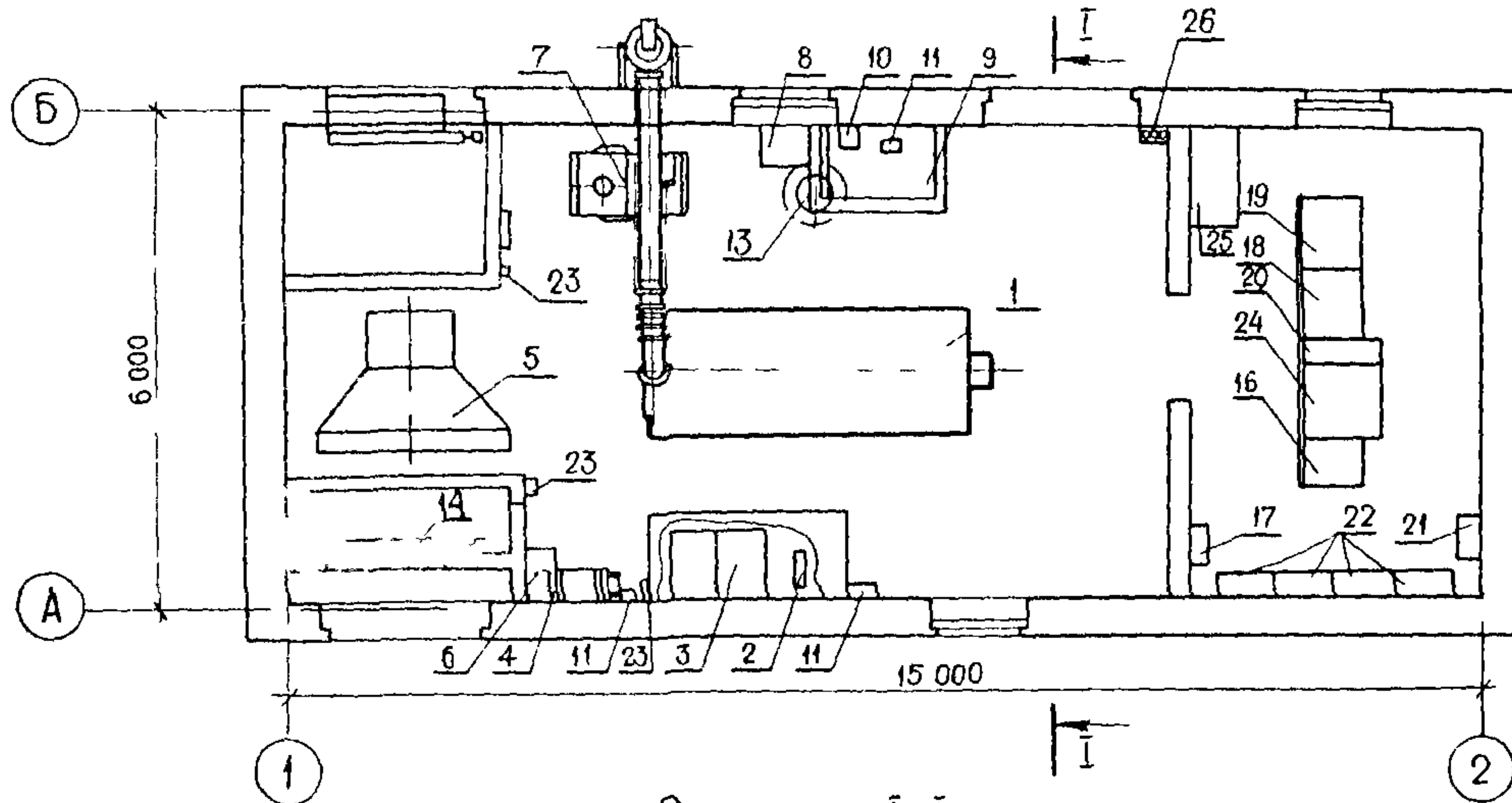
РАЗРЕЗ I-I



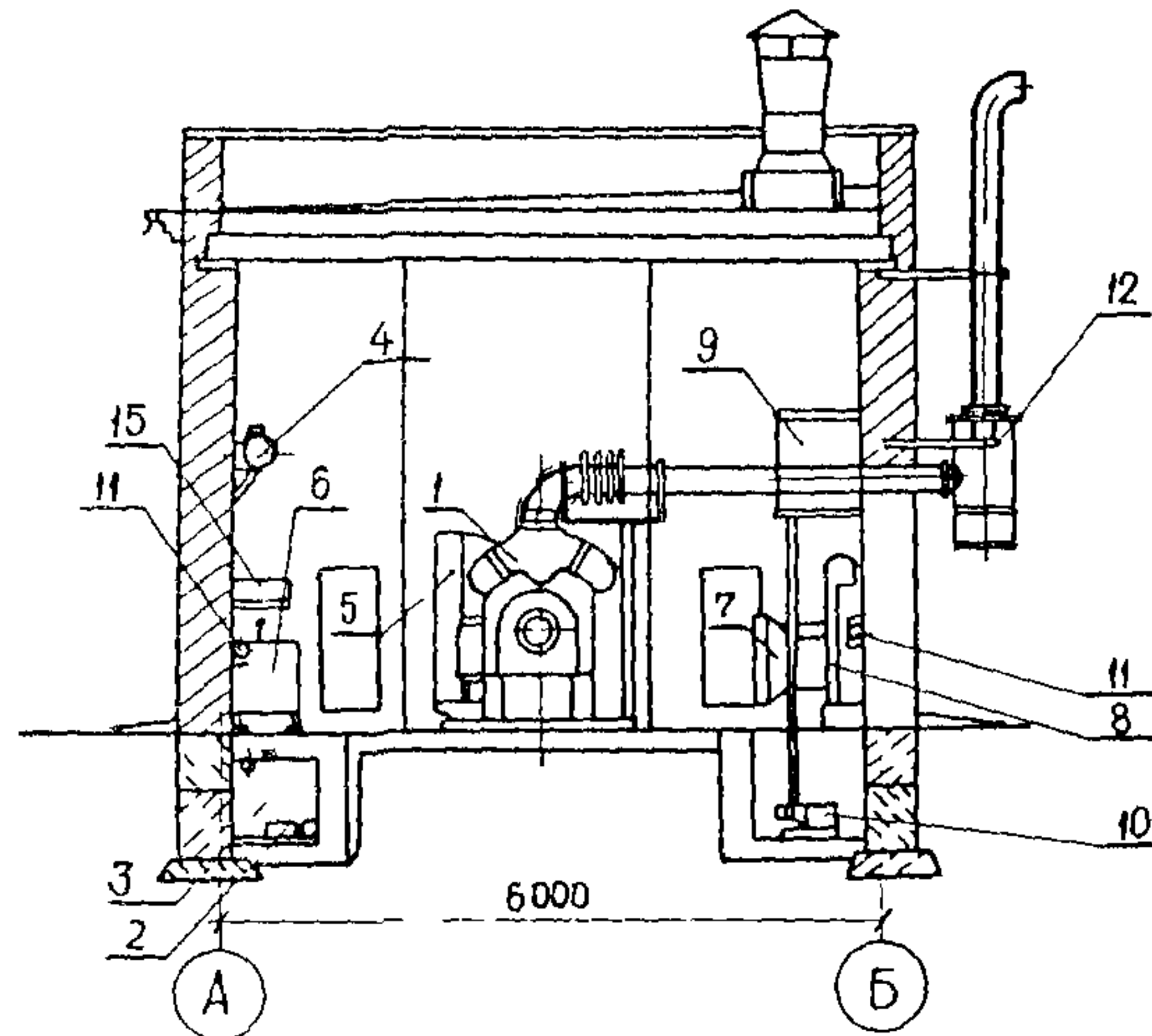
ЭКСПЛИКАЦИЯ ПОМЕЩЕНИЙ

Но- мер	Наименование	Пло- щадь м ²
1	Машинный зал	53,1
2	Щитовая	21,2
3	Венткамера блока охлаждения	7,45

ПЛАН РАЗМЕЩЕНИЯ ТЕХНОЛОГИЧЕСКОГО ОБОРУДОВАНИЯ



РАЗРЕЗ I-I



ЭКСПЛИКАЦИЯ ОБОРУДОВАНИЯ

Поз.	Наименование	Ко- лич.	Поз.	Наименование	Ко- лич.
I.	Дизель-генератор КАС-500РА	I	I5	Раковина	I
2	Электронасос подкачки масла БГ-II-II	I	I6	Щит автоматического управления ЩАУ-500	I
3	Бак масла V=400 л	I	I7	Блок регламентных циклов БРЦ	I
4	Бак расширительный	I	I8	Панель распределительная ПСН-II I3-78	I
5	Блок охлаждения	I	I9	Панель распределительная ПСН-II I4-78	I
6	Бак запаса воды V=200 л	I	20	Панель переходная	I
7	Электрокомпрессор АКР-2I	I	21	Распределительное устройство РУС-8I54-6300-54У5	I
8	Блок осушки воздуха УБОВ-0,3/150	I	22	Распределительное устройство	4
9	Расходный бак топлива V=850 л	I	23	Распределительное устройство РУС-5408-03ВЗАУ5	3
I0	Электронасос подкачки топлива ШБ-25-3,6/4Б-I	I	24	Щит генераторный ЩГ-500	I
I1	Насос ручной БКФ-4	3	25	Стол с телефонным аппаратом	I
I2	Глушитель выхлопа	I	26	Огнетушитель ОУ-5, ОУ-8, ОП-5	3
I3	Вентилятор крышный ВКР N 5	I			
I4	Клапан воздушный утепленный КВУ 1800x1400 А	2			

РЕЗЕРВНАЯ ДИЗЕЛЬНАЯ ЭЛЕКТРОСТАНЦИЯ
МОЩНОСТЬЮ 500 кВтТИПОВОЙ ПРОЕКТ
407-3-406.86Лист 2
Страница 3

D2BA СТРОИТЕЛЬНЫЕ КОНСТРУКЦИИ И ИЗДЕЛИЯ

Фундаменты - бетонные блоки по
ГОСТ 13579-78 Типоразмеров - 3

Фундаментные плиты
по ГОСТ 13580-85 Типоразмеров - 2

Стены - кирпичные

Покрытие - сборные железобетонные
плиты по ГОСТ 22701.1-77 Типоразмеров-I
22701.2-77 Типоразмеров-I

Перекрытия - сборные железобетонные по
ГОСТ 948-76 Типоразмеров-9.

Кровля - трехслойная, рулонная с уте-
плителем (плиты из минеральной ваты)
по ГОСТ 9573-82

Полы - бетонные

Кабельные и технологические каналы -
монолитный железобетон с покрытием
рифленой стали по ГОСТ 8568-77*

Окна - деревянные блоки по
ГОСТ 12506-81 Типоразмеров - I.

Двери - деревянные по
ГОСТ 24698-81 Типоразмеров - 2.

Наибольшая масса монтажного элемента
(плита покрытия) - 2,85 т

130B СКОРОСТНОЙ НАПОР ВЕТРА - $\frac{27 \text{ кгс/м}^2}{0,27 \text{ кПа}}$

R2CO СТЕПЕНЬ ОГНЕСТОЙКОСТИ - первая

G2BB ИНЖЕНЕРНО-ГЕОЛОГИЧЕСКИЕ УСЛОВИЯ - обычные

H5UA ОТДЕЛКА НАРУЖНАЯ

Наружная поверхность кирпичной стены
выполняется под расшивку швов, цоколь
здания, откосы дверных и оконных проё-
мов штукатурятся цементно-песчаным
раствором.

ОТДЕЛКА ВНУТРЕННЯЯ

Затирка, штукатурка, окраска.

C3GA ИНЖЕНЕРНОЕ ОБОРУДОВАНИЕ

Водопровод - объединенный: хозяйствен-
но-питьевой и противопожарный.
Напор на вводе 10,0 м.

Канализация - хозяйственно-фекальная
в наружную сеть.

Отопление - центральное водяное с радиа-
торами 95-70°C;
вариант: электрическое от электропечей
типа ПЭТ-4.

Вентиляция - приточно-вытяжная с ме-
ханическим и естественным побуждением.

Электроосвещение - лампами накаливания
и люминесцентное.

Устройства связ. - внутриобъектная
телефонная связь.

13NB ВЕС СНЕГОВОГО ПОКРОВА - $\frac{100 \text{ кгс/м}^2}{0,98 \text{ кПа}}$

N1BD РАСЧЕТНАЯ ТЕМПЕРАТУРА
НАРУЖНОГО ВОЗДУХА - 30°C

G2DD КЛИМАТИЧЕСКИЕ РАЙОНЫ СССР - I, II, III, IV.

Наименование	Всего	Удельный показа- тель
--------------	-------	-----------------------------

V1IA СТОИМОСТЬ

V1IB	Общая сметная стоимость	тыс.руб.	101,71	-
в том числе:				
V1IL	строительно- монтажных работ	"	24,02	-
V1IO	оборудования	"	77,69	-
V1IS	стоимость строительно- монтажных работ на 1 м ² общей площади	руб.	-	293,82
V1IR	стоимость строительно- монтажных работ на 1 м ³ строи- тельного объёма	"	-	44,58
V1IV	стоимость общая на расчётный показатель	"	-	203,42

Наименование	Всего	Удельный показа- тель
--------------	-------	-----------------------------

V4KA ЭКСПЛУАТАЦИОННЫЕ ПОКАЗАТЕЛИ

V4KH	Расход воды холодной	м ³ /сут	0,1
V4KI	Канализацион- ные стоки	"	0,1
V4KN	Тепла	$\frac{\text{ккал/ч}}{\text{кВт}}$	$\frac{16600}{19,3}$
в том числе:			
	на отопление	"	$\frac{16600}{19,3}$
	тепла на отоп- ление 1 м ² общей площади	"	$\frac{204}{0,236}$

РЕЗЕРВНАЯ ДИЗЕЛЬНАЯ ЭЛЕКТРОСТАНЦИЯ
МОЩНОСТЬЮ 500 кВтТИПОВОЙ ПРОЕКТ
407-3-406.86Лист 2
Страница 4

Наименование	Всего	Удельный показа- тель	Наименование	Всего	Удельный показа- тель
V1JA	ТРУДОЁМКОСТЬ		V4KK	Потребная электрическая мощность кВт 30 -	
V1JF	Построечные трудовые затраты чел.-дн. 713		ТЕХНИЧЕСКАЯ ХАРАКТЕРИСТИКА		
V1JR	То же, на 1 м ³ строительного объёма " - 1,32		V4NB	Объём строительный м ³ 538,8 -	
V1JV	То же, на расчётный показатель " - 1,43		V1NP	Объём строительный на расчётный показатель " - 1,08	
V1KA	РАСХОДЫ		G3OC	площадь застройки м ² 108,3 -	
V1KB	Расходы строительных материалов:		G3OB	Общая площадь " 81,75 -	
	цемент, приведенный к М 400 т	31,7	-	V1OK	Общая площадь на расчётный показатель " - 0,16
	то же, на 1 м ² общей площади "	-	0,388	ДОПОЛНИТЕЛЬНЫЕ ДАННЫЕ	
	сталь "	3,79	-	За расчётный показатель принят 1 кВт.	
	сталь, приведенная к классам А-1 и С 38/23 "	4,35	-	Сметы составлены в нормах и ценах, введенных с 01.01.1984 г.	
	то же, на 1 м ² общей площади "	-	0,053	Сметная стоимость приведена для варианта водяного отопления.	
	то же, на расчётный показатель "	-	0,009		
	бетон и железобетон м ³	93,73	-		
	в том числе:				
	монолитный "	49,17	-		
	сборный "	44,56	-		
	то же, на 1 м ² общей площади "	-	1,147		
	лесоматериалы:				
	лесоматериалы, приведенные к круглому лесу м ³	9,4	-		
	кирпич тыс.шт.	43,41	-		
	то же, на 1 м ² общей площади "	-	0,53		
V7EA	СОСТАВ ПРОЕКТНОЙ ДОКУМЕНТАЦИИ				
	АЛЬБОМ I.	ПЗ - Общая пояснительная записка			
		ТХ - Тепломеханическая часть			
		Э - Электротехническая часть			
		АС - Архитектурно-строительные решения			
		ОВ - Отопление и вентиляция			
		ВК - Водопровод и канализация			
	АЛЬБОМ II.	ОО - Спецификации оборудования			
	АЛЬБОМ III.	СД - Сметная документация			
		ВМ - Ведомости потребности в материалах			
	Объём проектных материалов, приведенных к формату А4, - 476 форматок.				
V7BA	АВТОР ПРОЕКТА	- "Сельэнергопроект", Казахское отделение, 480070, г.Алма-Ата, Джандосова, 4.			
V7HA	УТВЕРЖДЕНИЕ	- Утвержден Минэнерго СССР протоколом № 20 от 07.07.86 г. Введен в действие Сельэнергопроектом приказом № 44-П от 09.07.86 г. Срок действия - 1991 год			
V7KA	ПОСТАВЩИК	- Свердловский филиал ЦИП, 620062, Свердловск, ул. Чебышева, 4.			
				Инв. №	
				Катал. л. № 055752	