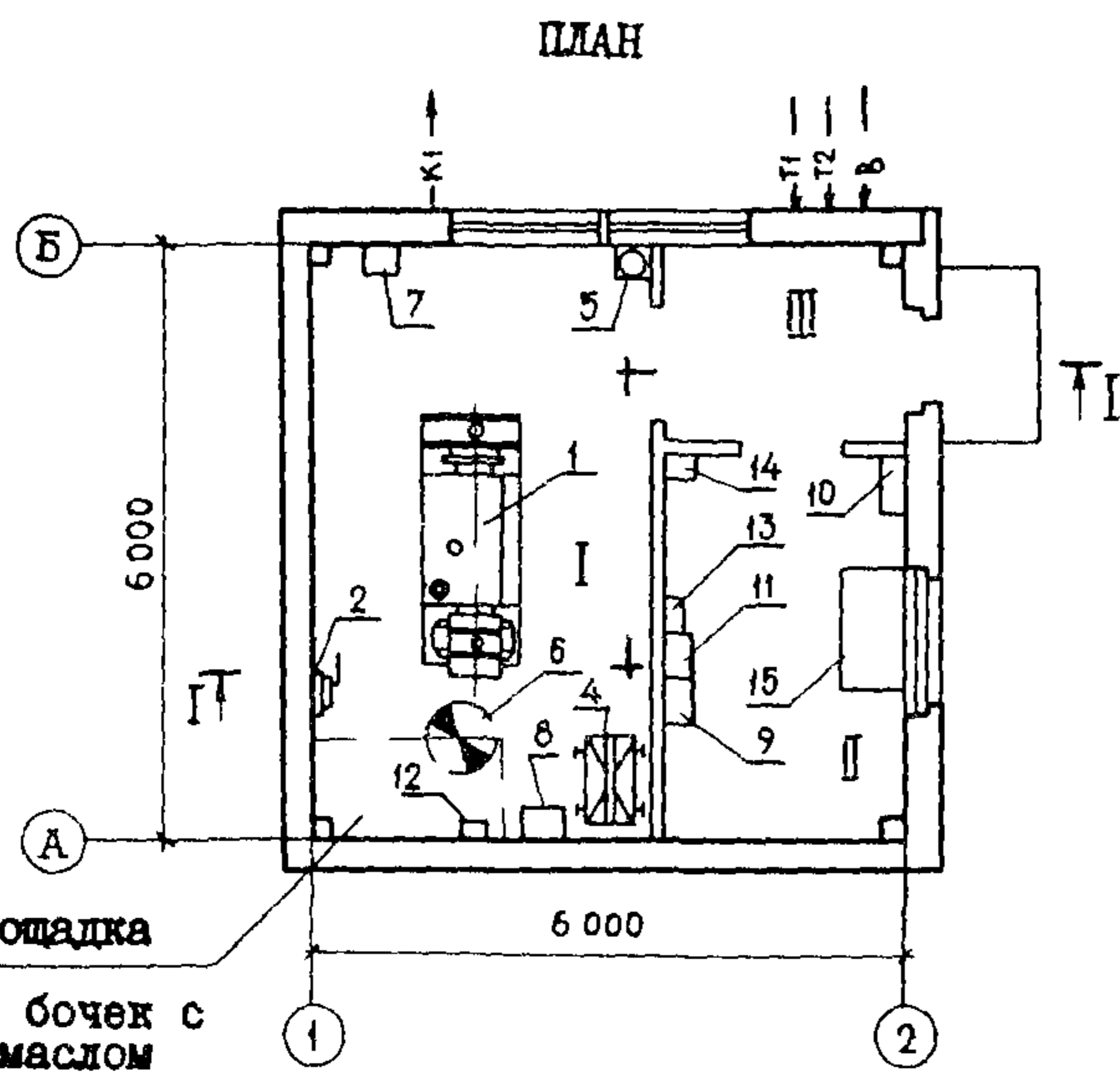
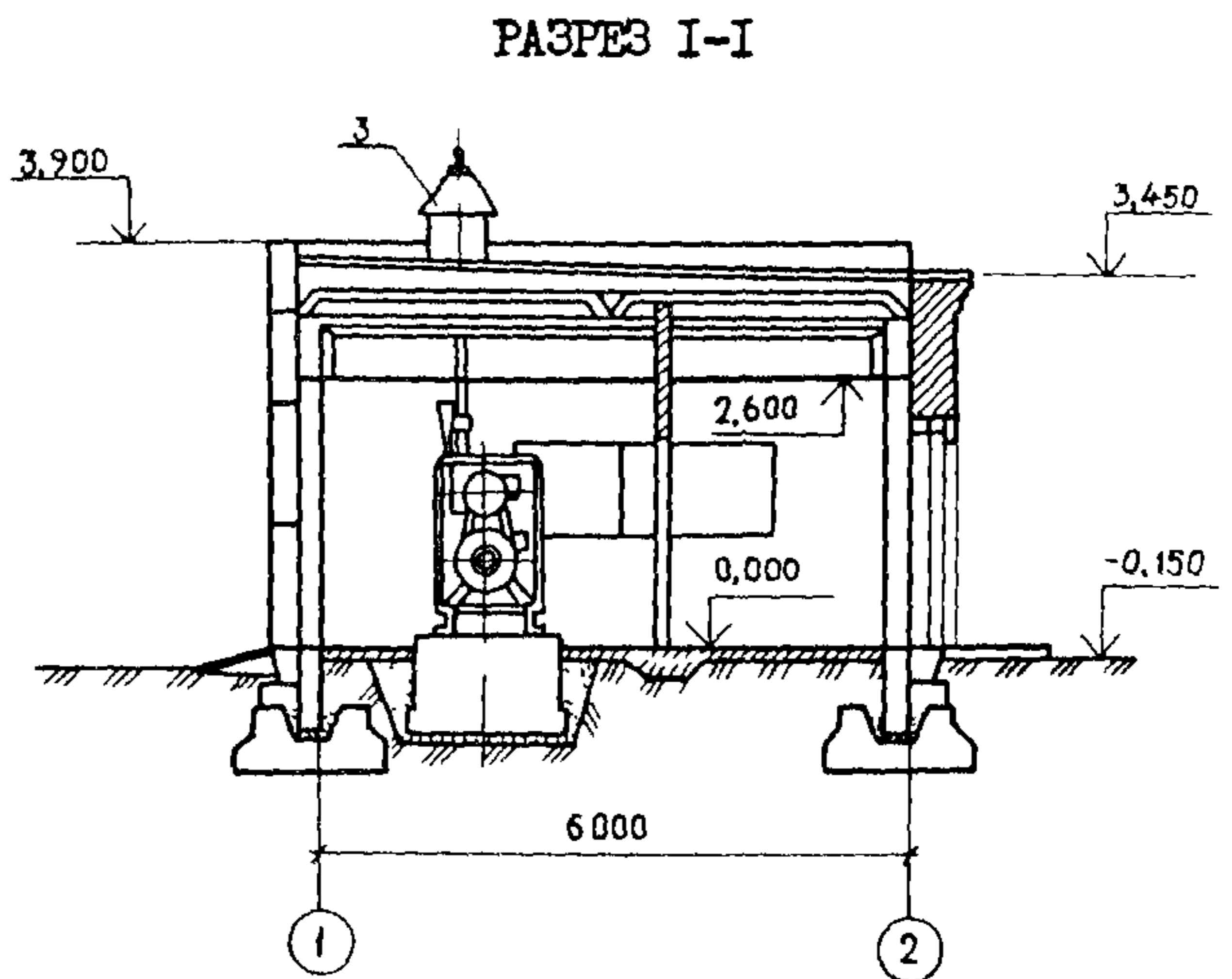
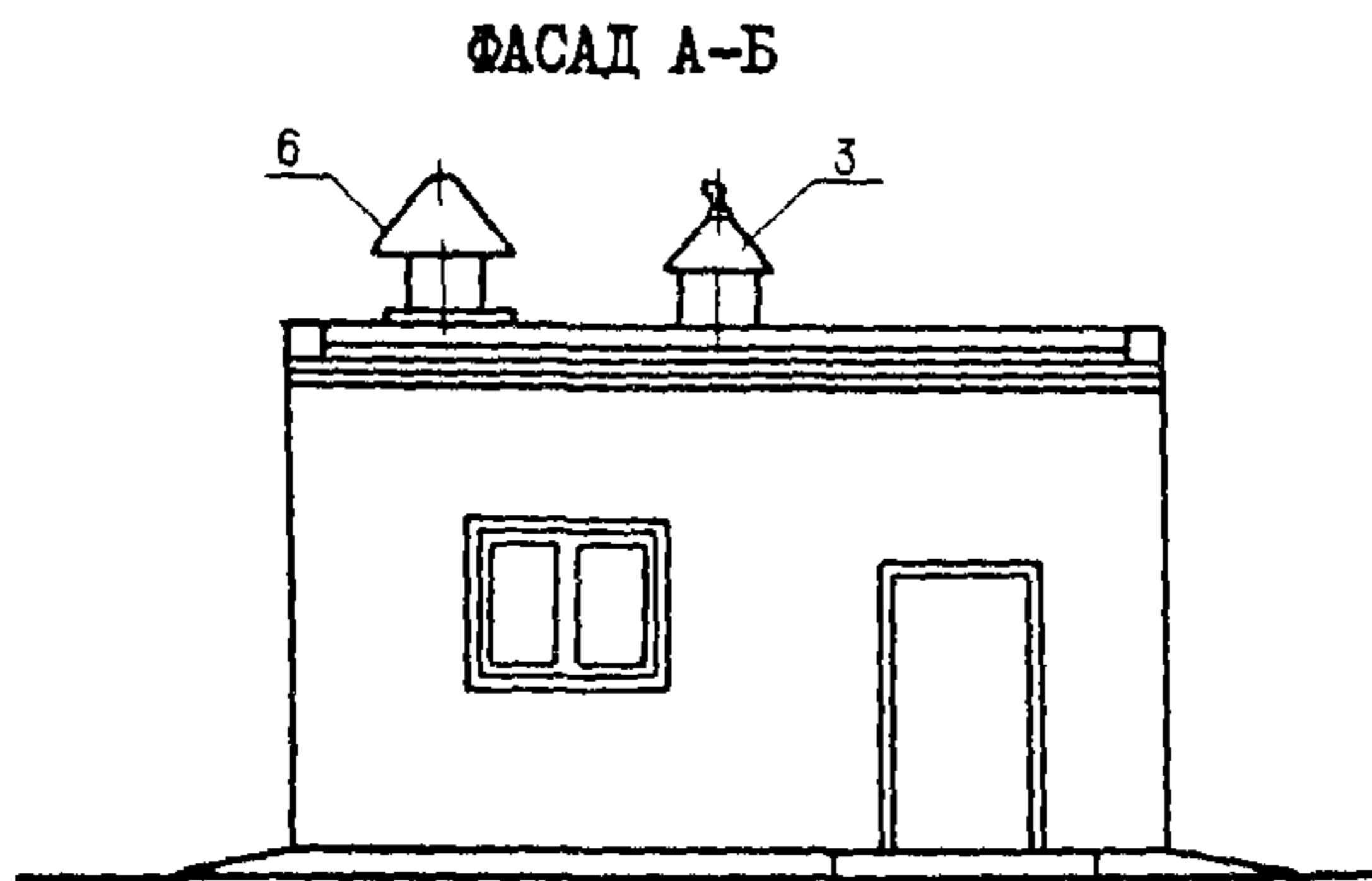


<b>СССР</b>	СТРОИТЕЛЬНЫЙ КАТАЛОГ ЧАСТЬ 2 ТИПОВЫЕ ПРОЕКТЫ ПРЕДПРИЯТИЙ, ЗДАНИЙ И СООРУЖЕНИЙ	ТИПОВОЙ ПРОЕКТ 407-1-89.85 УДК 621.311.22
	<b>ЦИТП</b>	<b>ДИФВ</b>
ИЮНЬ <b>1985</b>	РЕЗЕРВНАЯ ДИЗЕЛЬНАЯ ЭЛЕКТРОСТАНЦИЯ МОЩНОСТЬЮ 1х60 кВт	На 2-х листах На 3-х страницах Страница I



ЭКСПЛИКАЦИЯ ПОМЕЩЕНИЙ

Но-мер	Наименование	Пло-щадь, м2
I	Машинный зал	21,08
II	Щитовая	9,45
III	Коридор	4,80

ЭКСПЛИКАЦИЯ ОБОРУДОВАНИЯ

Поз.	Наименование	Ко-лич.	Поз.	Наименование	Ко-лич.
I	Электроагрегат АД60С-Р	I	I0	Устройство распределительное навесное РУС8153-03В0Б-54У1	I
2	Ручной насос "Родник"	I	II	Устройство распределительное навесное РУС8135-13В0Д-54У1	I
3	Трубопровод газовыхлопа	I	I2	Счетчик электрической энергии САЧ И672	I
4	Кран козловой грузоподъемностью 3 т ОПТ-1135Д	I	I3	Выпрямительное устройство ВСА-6А	I
5	Огнетушитель ОВТУ-250	I	I4	Ящик с аккумулятором 6СТ-132	I
6	Вентилятор крышный КЦЗ-90 № 6,3	I	I5	Стол с телефонным аппаратом	I
7	Раковина	I			
8	Щит управления агрегатом ЩУП	I			
9	Устройство распределительное навесное РУС8141-03В0Г-54У1	I			

РЕЗЕРВНАЯ ДИЗЕЛЬНАЯ ЭЛЕКТРОСТАНЦИЯ МОЩНОСТЬЮ 1x60 кВт	ТИПОВОЙ ПРОЕКТ 407-1-89.85	Лист 1 Страница 2
--	-------------------------------	----------------------

**723A СТРОИТЕЛЬНЫЕ КОНСТРУКЦИИ И ИЗДЕЛИЯ**

Фундаменты - сборные железобетонные стального типа по серии 1.812-1 и ГОСТ 24022-80. Типоразмеров - 1

Фундаментные балки - сборные железобетонные по серии 1.415-1. Типоразмеров - 2

Колонны - сборные железобетонные по серии 1.823-1, вып. 1,2. Типоразмеров - 2

Кровельные балки - сборные железобетонные по серии 1.462.1-10/80, вып. 1. Типоразмеров - 1.

Стены - панели из легких бетонов по серии 1.832.1-9, вып.0,1,2.

Перегородки - кирпичные.

Плиты покрытия - сборные железобетонные по серии 1.865.1-4/80, вып.1,2. Типоразмеров - 2

Крыша - трехслойная рулонная с утеплителем (плиты из минеральной ваты) по ГОСТ 9573-82.

Полы - бетонные.

Подпольные каналы - сборные железобетонные лотки с покрытием из сборных железобетонных плит по серии 3.006-2, вып.0,1.

Перекрытия - монолитный бетон, с покрытием из сборных железобетонных плит по серии 3.006-2, вып.0,1.

Окна - деревянные блоки по ГОСТ 12506-81. Типоразмеров - 1.

Двери - деревянные по ГОСТ 17324-71 Типоразмеров - 3.

Наибольшая масса монтажного элемента (плита покрытия) - 2,85 т.

**НБУА ОТДЕЛКА НАРУЖНАЯ**

Наружная поверхность кирпичной стены выполняется под расшивку швов, цоколь здания, откосы дверных и оконных проемов штукатурятся цементно-песчаным раствором.

**ВНУТРЕННЯЯ**

Затирка, штукатурка, окраска.

**С23А ИНЖЕНЕРНОЕ ОБОРУДОВАНИЕ**

Водопровод - хозяйственно-питьевой, напор на вводе Н=10,0 м.

Канализация - хозяйственно-фекальная в наружную сеть.

Отопление водяное, с параметрами 95-70°C от наружных тепловых сетей.

Вентиляция - приточно-вытяжная; вытяжка - механическая; приток - естественный.

Горячее водоснабжение - централизованное от внешних сетей.

Электроосвещение - лампами накаливания и люминесцентное.

Устройства связи - внутриобъектная телефонная связь.

**130B СКОРОСТНОЙ НАПОР ВЕТРА - 27 кгс/м2**  
0,27 кПа

**Р230 СТЕПЕНЬ ОГНЕСТОЙКОСТИ - вторая;**

**С23Б ИНЖЕНЕРНО-ГЕОЛОГИЧЕСКИЕ УСЛОВИЯ -**  
- обычные;

**132B ВЕС СНЕГОВОГО ПОКРОВА - 100 кгс/м2**  
0,98 кПа

**А'ВD РАСЧЕТНАЯ ТЕМПЕРАТУРА НАРУЖНОГО ВОЗДУХА - 30°C;**

**С23D КЛИМАТИЧЕСКИЕ РАЙОНЫ СССР - I;II;III,IV**

Наименование	Всего	Удельный показатель
<b>V.1A ЦЕЛЫЕ</b>		
V.1B Общая смета тыс. руб.	13,03	
в том числе:		
V.1C Строительно-монтажные работы	8,24	
V.1D Оборудование	4,84	
V.1E стоимость строительно-монтажных работ 1м2 общей площади руб.	-	233,4
V.1F стоимость строительно-монтажных работ на 1м3 строительного объема	-	51,2
V.1G стоимость общая на расчетный показатель (1 кВт)	-	218,0

Наименование	Всего	Удельный показатель
<b>V.4A ЭКСПЛУАТАЦИОННЫЕ ПОКАЗАТЕЛИ</b>		
V.4B Расход воды холодной м3/сут	0,1	
горячей "	0,1	
V.4C Канализационные стоки "	0,1	
V.4D Тепла ккал/ч кВт	8840	10,26
в том числе:		
на отопление "	8330	9,67
на горячее водоснабжение "	510	0,59
тепла на отопление 1м2 общей площади "	-	236
		0,27



РЕЗЕРВНАЯ ДИЗЕЛЬНАЯ ЭЛЕКТРОСТАНЦИЯ МОЩНОСТЬЮ 1x60 кВт			ТИПОВОЙ ПРОЕКТ 407/1-89.85	Лист 2 Страница 3	
Наименование	Всего	Удельный показа- тель	Наименование	Всего	Удельный показа- тель
V11A ТРУДОЁМКОСТЬ			V4KK Потребная электрическая мощность кВт	3,5	
V11F Построечные трудовые затраты чел.-дн.	204		ТЕХНИЧЕСКАЯ ХАРАКТЕРИСТИКА		
V11R То же, на 1 м <sup>3</sup> строительного объема	"	1,27	G3NB Объем строительный м <sup>3</sup>	160,9	
V11V То же, на расчетный показатель	"	3,40	V1NP Объем строительный на расчетный показатель (на 1 кВт)	"	2,68
V1KA РАСХОДЫ			G3OC Площадь застройки м <sup>2</sup>	43,5	
Расходы строительных материалов			G3OB Общая площадь "	35,31	
цемент, приведенный к М 400 т	11,24(1,03)		V1OK Общая площадь на расчетный показатель (1 кВт) м <sup>2</sup>		0,59
то же, на 1 м <sup>2</sup> общей площади т	- 0,318(0,029)		ДОПОЛНИТЕЛЬНЫЕ ДАННЫЕ		
сталь т	1,97(0,45)		В проекте разработан вариант здания из кирпича.		
сталь, приведенная к классам А-1 и С38/23 т	2,46(0,45)		Показатели приведены для здания каркасно-панельного типа, в ценах 1984 г.		
то же, на 1 м <sup>2</sup> общей площади т	0,070(0,013)		В скобках указаны расходы материалов без учета расходов на сборные изделия.		
то же, на расчетный показатель (1 кВт) т	0,041(0,008)				
бетон и железобетон м <sup>3</sup>	40,61				
в том числе:					
монолитный м <sup>3</sup>	14,61				
сборный "	26,00				
то же, на 1 м <sup>2</sup> общей площади м <sup>3</sup>	1,15				
лесоматериалы					
лесоматериалы, приведенные к круглому лесу м <sup>3</sup>	1,85				
кирпич тыс.шт.	3,54				
то же, на 1 м <sup>2</sup> общей площади "-	0,1				
B7EA СОСТАВ ПРОЕКТНОЙ ДОКУМЕНТАЦИИ					
АЛЬБОМ I.	ПЗ - Общая пояснительная записка		АЛЬБОМ III.	ССО - Сборник спецификаций оборудования	
	ТХ - Тепломеханическая часть				
	Э - Электротехническая часть				
	АС - Архитектурно-строительные решения				
	ОВ - Отопление и вентиляция				
	ВК - Водопровод и канализация				
	СО - Спецификации оборудования				
АЛЬБОМ II.	СД - Сметная документация				
	ВМ - Ведомости потребности в материалах				
	Объем проектных материалов, приведенных к формату А4, - 416 форматок.				
B7BA АВТОР ПРОЕКТА	- Сельэнергопроект, Казахское отделение, 480070, г.Алма-Ата, ул. Джандосова, 4.				
B7HA УТВЕРЖДЕНИЕ	- Утвержден Минэнерго СССР протоколом № 37 от 19 сентября 1984 г. Введен в действие Сельэнергопроектом приказом № 63П от 28 декабря 1984 г.				
B7KA ПОСТАВЩИК	- Срок действия типового проекта - 1989г. Свердловский филиал ЦИТП - 620062, Свердловск, ул. Чебышева, 4				
	Инв. №				
	Катал. л. № 051683				