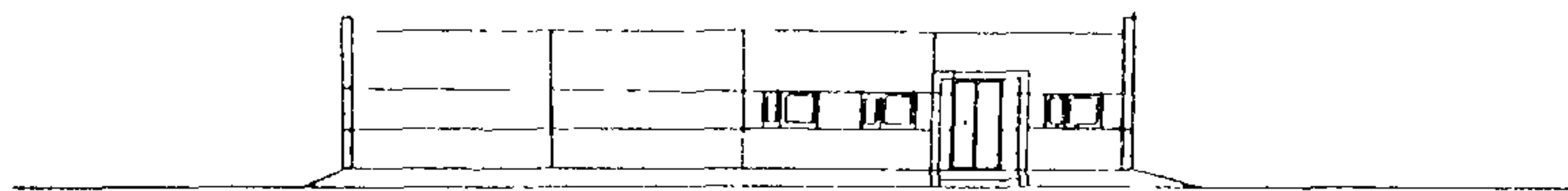
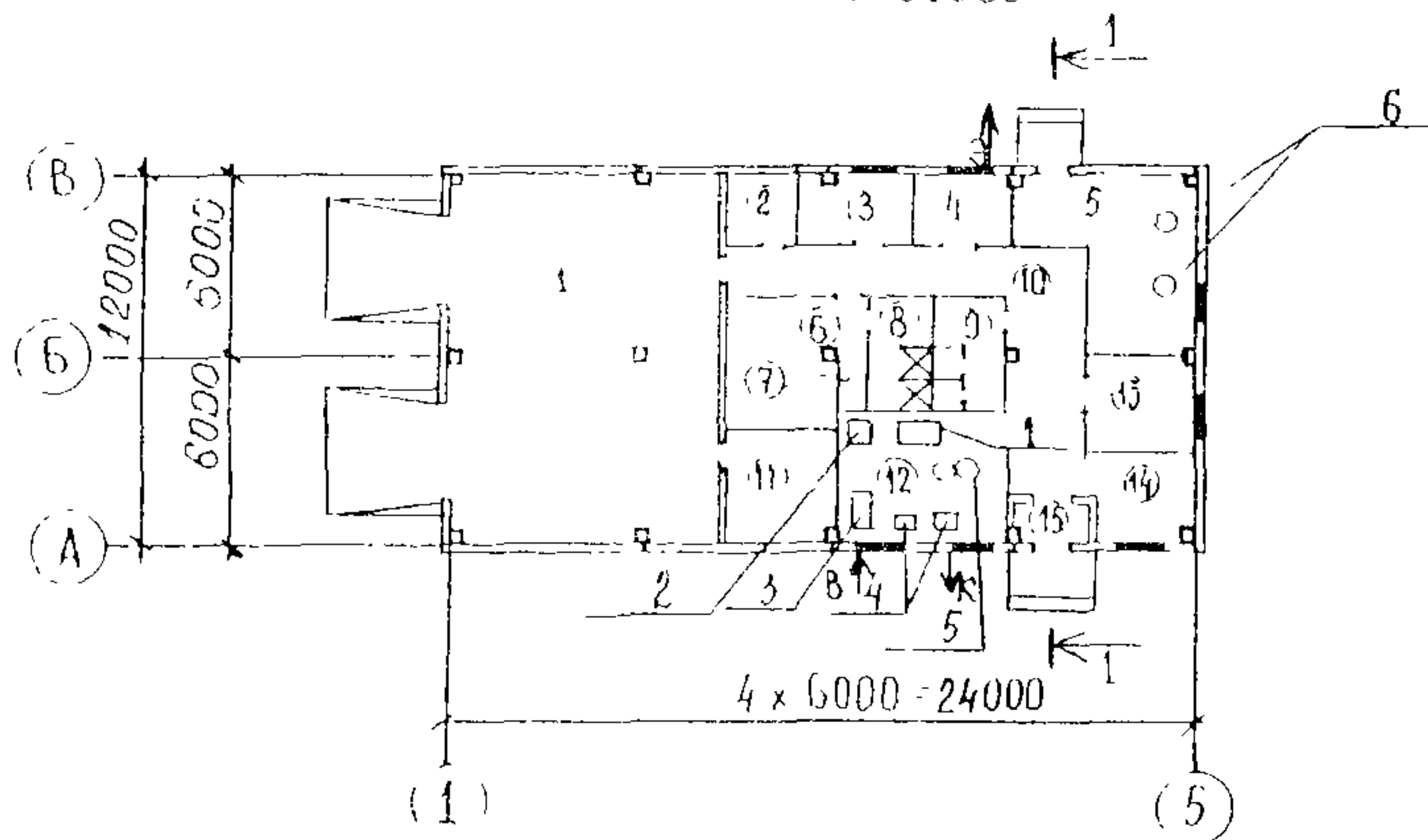


СК-2	СТРОИТЕЛЬНЫЙ КАТАЛОГ Часть 2 ТИПОВЫЕ ПРОЕКТЫ ПРЕДПРИЯТИЙ, ЗДАНИЙ И СООРУЖЕНИЙ	407-9-34.90
АПП ЦИТП	ЗДАНИЕ ВСПОМОГАТЕЛЬНОГО НАЗНАЧЕНИЯ ДЛЯ СЕТЕВЫХ ПОДСТАНЦИЙ В СБОРНОМ ЖЕЛЕЗОБЕТОНЕ (ЗВН-12х24-ЖБ-25)	
ЯНВАРЬ 1992	ТИПОВОЙ ПРОЕКТ	На 5-ти страницах Страница 1

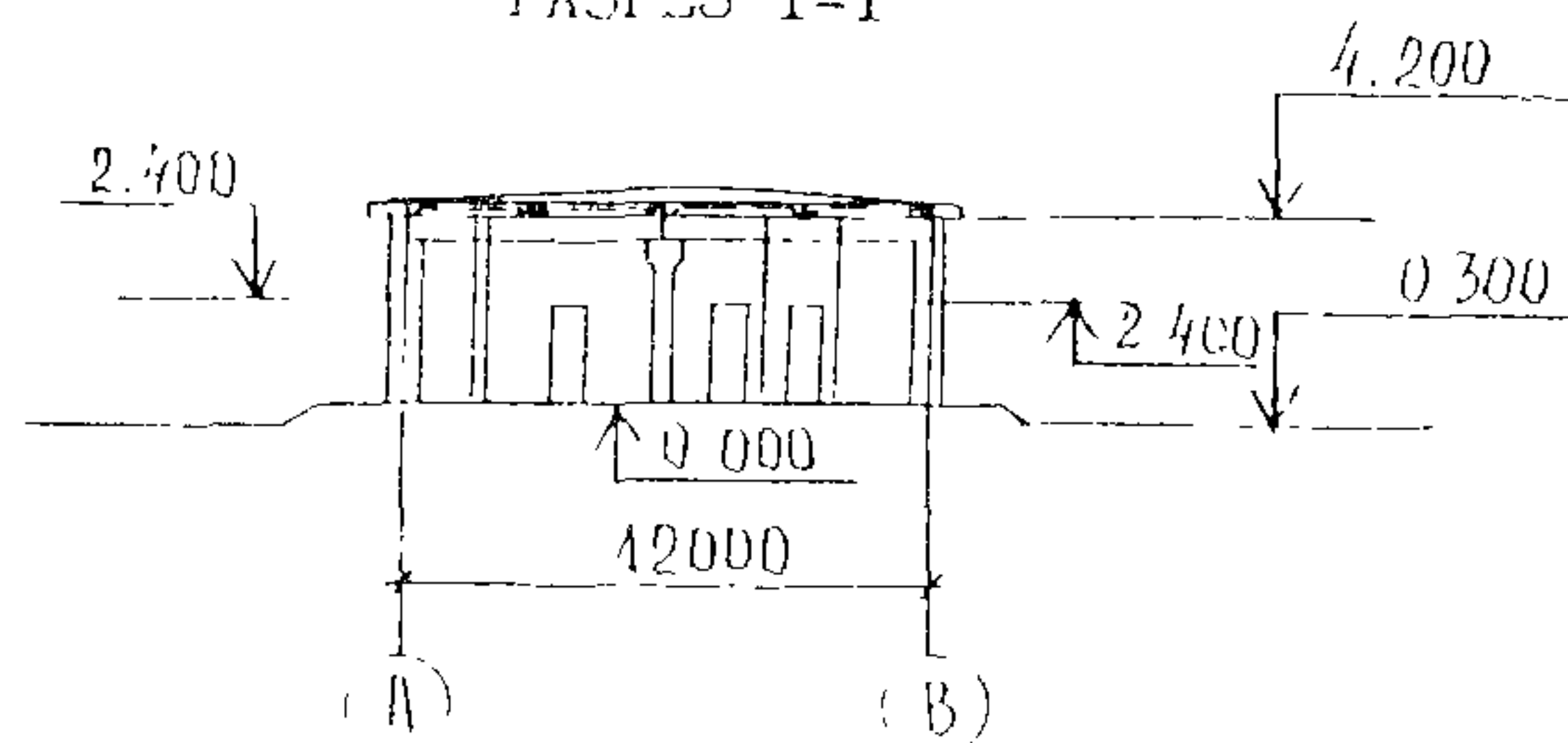
ФАСАД I-5



ПЛАН НА ОУМ. 0.000



РАЗРЕЗ I-I



ЭКСПЛИКАЦИЯ ПОМЕЩЕНИЙ

Но- мер	Наименование	Площадь, м ²	Но- мер	Наименование	Площадь, м ²
1	Стоянка аварийного автомобиля	103,7	9	Санузел	6,3
2	Кладовая	5,7	10	Коридор	36,4
3	Помещение ОВБ	9,2	11	Безопасности	12,9
4	Комната ИТР	7,2	12	Мастерская	23,6
5	Электрокотельная	,4	13	Комната техучебы и техники	
6	Гардероб	15,1		безопасности	10,8
7	Сушка одежды	1,4	14	Комната приема пищи	3,2
8	Душевая	6,2	15	Тамбур	2,9

ЗДАНИЕ ВОСПОМОГАТЕЛЬНОГО НАЗНАЧЕНИЯ
ДЛЯ СЕТЕВЫХ ПОДСТАНЦИЙ
С СЕРИИ ЖЕЛЕЗОБЕТОНЕ
(ЗЕН-12х24-ЖБ-25)

ТИПОВОЙ ПРОЕКТ

407-9-34.90

Страница 2

ЭКСПЛИКАЦИЯ СБОРУДОВАНИЯ

Но- мер	Наименование	Кол-во	Но- мер	Наименование	Кол-во
1	Токарно-винторезный станок модели 16Б05П	1	4	Верстаки на одно рабочее место в комплекте с тисками	2
2	Вертикально-сверлильный станок модели 2Г125	1	5	Трансформатор сварочный модели ТДЭ-251У2	1
3	Тоочно-шлифовальный кругосторонний станок модели ЗНЗ4	1	6	Электрочотлы типа КЭВ	1+1

D1AA ТЕХНИЧЕСКАЯ ХАРАКТЕРИСТИКА

Здание вспомогательного назначения предназначается для базовых подстанций предприятий электрических сетей с целью размещения в нем выездных бригад оперативного и ремонтно-эксплуатационного обслуживания из пунктов подстанций.

D2BA СТРОИТЕЛЬНЫЕ КОНСТРУКЦИИ И ИЗДЕЛИЯ

Фундаменты - сборные железобетонные ступенчатого типа по серии 1.020-1/83 вып.1-1, типоразмеров - 1

Фундаментные блоки - сборные бетонные по ГОСТ 13579-78, типоразмеров - 2

Фундаментные балки - сборные железобетонные по серии 1.415.1-2 вып.1, типоразмеров - 1

Колонны - сборные железобетонные по серии 1.423.1-3/88 вып.0-1; 1; 2, типоразмеров - 5

Балки стропильные - сборные железобетонные по серии 1.462.1-10/89 вып.1, типоразмеров - 1

Стены - сборные из легкого бетона по серии 1.030.1-1 вып.0-1; 0-3; 2-1; 3-3; 4-1, типоразмеров - 16

Перегородки - кирпичные

Покрытие - сборные железобетонные плиты по ГОСТ 22701.1-77*, ГОСТ 22701.2-77*, типоразмеров - 5

Кровля - рулонная четырехслойная с утеплителем из плотного ячеистого бетона средней плотности 400 кг/м³

Полы - линолеум, цементный, цементно-песчаный, керамическая плитка

Окна - деревянные по ГОСТ 12506-81, типоразмеров - 1

D30A ОТДЕЛКА

НАРУЖНАЯ

Стеновые панели с расшивкой швов, откосы дверных и оконных проемов штукатурятся цементным раствором.

ВНУТРЕННЯЯ

Затирка стен, штукатурка перегородок, окраска, облицовка глазурованной плиткой

C3GA ИНЖЕНЕРНОЕ ОБОРУДОВАНИЕ

Водопровод объединенный хозяйственно-питьевой и противопожарный; напор на вводе водопровода-Н = 16 м.

Канализация - бытовая в наружную сеть

Отопление - водяное от электрочотельной с параметрами теплоносителя 95 - 70°C

Вентиляция - приточно-вытяжная с механическим побуждением и естественно-вытяжная

Горячее водоснабжение - от водоводяного подогревателя в электрочотельной

Электроснабжение - напряжением 380/220 В от щита собственных нужд подстанции.

ЗДАНИЕ ВСПОМОГАТЕЛЬНОГО НАЗНАЧЕНИЯ
ДЛЯ СЕТЕВЫХ ПОДСТАНЦИЙ
В СБОРНОМ ЖЕЛЕЗБЕТОНЕ
(ЗВН-12х24-ЖБ-25)

ТИПОВОЙ ПРОЕКТ
407-9-34.90

Страница 3

Двери - деревянные по ГОСТ 24698-81 и
ГОСТ 6629-88; противопожарные по
серии 2.435-6 вып.1, типоразмеров - 7

Ворота - деревянные распашные по серии
1.435.9-17 вып.0; 3; 4, типоразмеров - 1

Наибольшая масса монтажного элемента
(стенная панель) - 4,9 т

Электроосвещение - люминесцентное и
лампы накаливания

УЗОВ НОРМАТИВНОЕ ЗНАЧЕНИЕ ВЕТРОВОГО
ДАВЛЕНИЯ - $0,38 \text{ кПа}$
 38 кгс/м^2

УЗНВ НОРМАТИВНОЕ ЗНАЧЕНИЕ ВЕСА СНЕГОВОГО
ПОКРОВА - $0,7 \text{ кПа}$; $1,0 \text{ кПа}$ (основ-
 70 кгс/м^2 ; 100 кгс/м^2

Р2С0 СТЕПЕНЬ ОГНЕСТОЙКОСТИ - вторая

ное решение) $1,5 \text{ кПа}$
 150 кгс/м^2

Н1ВВ РАСЧЕТНАЯ ТЕМПЕРАТУРА НАРУЖНОГО
ВОЗДУХА - минус 20, 30 (основное
решение), 40°C

С2ВВ КЛИМАТИЧЕСКИЕ РАЙОНЫ И ПОДРАЙОНЫ СССР -
II и III районы, IV подрайон

С2ЕЕ ИНЖЕНЕРНО-ГЕОЛОГИЧЕСКИЕ УСЛОВИЯ -
обычные

V1MA

ТЕХНИКО-ЭКОНОМИЧЕСКИЕ ДАННЫЕ И ПОКАЗАТЕЛИ

Наименование показателей	Код	Типовая проектная документация			Примечание			
		Всего	Удельные показатели					
			на общую площадь на 1 м ² строительного объема	на расчетную единицу		на 1 млн. руб. СМР		
G30C	ХП01	309	I, I					
G30B					ХП02	279	I, 0	
G30B								в том числе
G30B	встроенных (бытовых) помещений	ХП09						
G3NB	ХБ01	1774	6,4					
G3NB					ХБ02			
G3NB								в том числе
G3NB	встроенных (бытовых) помещений	ХБ03						
V1B	СС01	40,78	146,2					
V1C					СС02	38,15	136,7	
V1D								в том числе
V1D					оборудования	СС03		
V1D	общая с учетом условной привязки	СС10						
V1E	Трудо- емкость	нормативная трудоемкость, чел.-ч	ТР08	6794	24,4			
V1F	Трудо- затраты	трудозатраты построечные, чел.-ч	ТР06	6329	22,7	22,7	165898	
V1K	Материалоемкость	Цемент, т (удельные по- казатели, кг)	всего	РЦ01	63,98	229,3	229,3	1677064
V1K			приведенный к М400	РЦ02	61,92	221,9	221,9	1623067
V1K			в том числе на индустриальные изделия	РЦ03	37,17	133,2	133,2	974312
V1K		Сталь, т (уде- льные пока- затели, кг)	всего	РС01	8,44	30,2	30,2	221232
V1K			приведенная к классу А-1 и Ст3	РС02	10,4	37,3	37,3	272608
V1K			в том числе на индустриальные изделия	РС03	7,06	25,3	25,3	185059

Наименование показателей		Код	Типовая проектная документация				Примечание	
			Всего	Удельные показатели				
				на 1 м ² общей площади на 1 м ³ строительного объема	на расчетную единицу	на 1 млн. руб. (МР)		
Материалоемкость	Бетон и железобетон, м ³ в том числе	всего	РБ01	173,56	0,62	0,62	4549	
		моноконтный	РБ02	47,64	0,17	0,17	1249	
		сборный тяжелый	РБ04	52,92	0,19	0,19	1387	
		сборный легкий	РБ05	73	0,26	0,26	1914	
	Лесоматериалы, м ³	всего	РЛ01	5,8	0,02	0,02	152	
		приведенные к круглому лесу	РЛ02	10,7	0,04	0,04	281	
	Кирпич, тыс. шт.	РК01	26,0	0,09	0,09	682		
	Стекло строительное, м ²	РД01	30,2	0,11	0,11	792		
	Асбестоцемент, м ²	РД02						
	Рулонные кровельные и гидроизоляционные материалы, м ²	РГ03	1830	6,6	6,6	47969		
VIIH	Расход воды	холодной	расчетный	м ³ /сут	ЭВ13	1,55	0,006	0,006
				л/с	ЭВ11	0,77	0,003	0,003
		годовой, м ³	ЭВ14	393,7	1,41	1,41		
		горячей	расчетный	м ³ /сут	ЭВ23	0,62	0,002	0,002
			л/с	ЭВ21	0,30	0,001	0,001	
	годовой м ³		ЭВ24	157	0,56	0,56		
	VIIIA		всего	расчетный,	кВт	ЭТ01	188,7	0,68
				ккал/ч	ЭТ14	162252	581,5	581,5
годовой, (удельные показатели, ГДж)		ГДж		ЭТ21	878,68	3,15	3,15	
		Гкал		ЭТ25	210,0			
на отопление		расчетный,	кВт	ЭТ02	39,02	0,14	0,14	
			ккал/ч	ЭТ15	33548	120,2	120,2	
		годовой, (удельные показатели, ГДж)	ГДж	ЭТ22	374,3	1,34	1,34	
			Гкал	ЭТ26	89,46			
в том числе	на вентиляцию	расчетный,	кВт	ЭТ03	103,16	0,37	0,37	
			ккал/ч	ЭТ16	88704	318	318	
	годовой, (удельные показатели, ГДж)	ГДж	ЭТ23	437,3	1,57	1,57		
		Гкал	ЭТ27	104,51				
на горячее водоснабжение	расчетный,	кВт	ЭТ04	46,52	0,17	0,17		
			ккал/ч	ЭТ17	40000	143,4	143,4	
	годовой, (удельные показатели, ГДж)	ГДж	ЭТ24	67,08	0,24	0,24		
		Гкал	ЭТ28	16,03				
VIIIN	Расход тепла	Ресурсы на производственные и эксплуатационные нужды						

ЗДАНИЕ ВСПОМОГАТЕЛЬНОГО НАЗНАЧЕНИЯ
ДЛЯ СЕТЕВЫХ ПОДСТАНЦИЙ
В СБОРНОМ ЖЕЛЕЗОБЕТОНЕ
(ЗВН-12x24-ЖБ-25)

ТИПОВОЙ ПРОЕКТ
407-9-34.90

Страница 5

Наименование показателей	Код	Типовая проектная документация				Примечание
		Всего	Удельные показатели			
			на 1 м ² общей площади на 1 м ³ строительного объема	на расчетную единицу	на 1 млн. руб. СМР	
VILI → Канализационные стоки, расчетный, м ³ /сут.	ЭК01	1,55	0,006	0,006		
VIU ↓ Расход газа	→ расчетный, м ³ /ч	ЭГ01				
	→ годовой, м ³	ЭГ02				
VIII → Расход электроэнергии, годовой, МВт·ч (удельные показатели, кВт·ч)	ПС08	1180	4229	4229		
VIIK → Потребная электрическая мощность, кВт	ЭМ01	277,2		0,99		
VIGB → Продолжительность строительства, мес.	ПС01	6				

ДОПОЛНИТЕЛЬНЫЕ ДАННЫЕ

Настоящий проект разработан взамен типового проекта 407-9-27.86

За расчетный показатель принят 1 м² общей площади. Всего расчетных единиц - 279.
Ориентировочная численность работающих - 26 человек.

В7ЕА СОСТАВ ПРОЕКТНОЙ ДОКУМЕНТАЦИИ

Альбом 1	ПЗ	Общая пояснительная записка
	АС	Архитектурно-строительные решения
	ОВ	Отопление и вентиляция
	ВК	Внутренние водопровод и канализация
Альбом 2	ЭП	Электротехнические решения
	АП	Автоматизация и управление
Альбом 3	АС.И	Строительные изделия (из т.п. 407-9-33.90)
Альбом 4	СО	Спецификации оборудования
Альбом 5	ВМ	Ведомости потребности в материалах
Альбом 6	СД	Сметная документация

Объем проектных материалов, приведенных к формату А4, - 459 форматок

V7BA	АВТОР ПРОЕКТА	Северо-Западное отделение института "Энергосетьпроект", 193036, Ленинград, Невский пр., III/3
V7HA	УТВЕРЖДЕНИЕ	Утверждены и введены в действие Минэнерго СССР протоколом от 24.07.1990 г. № 43 Срок действия - 1995 г.
V7KA	ПОСТАВЩИК	Уральский институт типового проектирования 620062, Свердловск, ул.Чебышева, 4