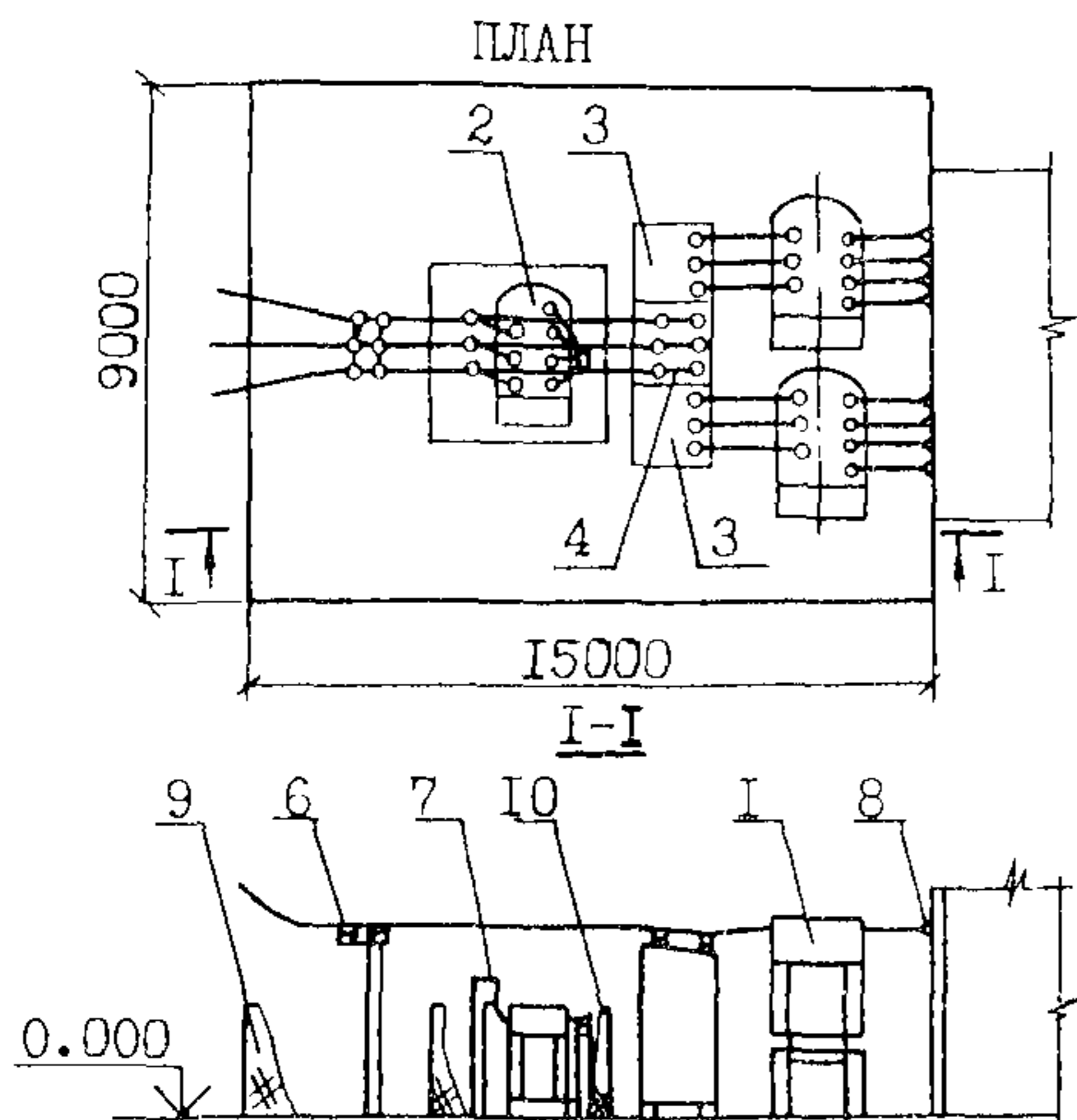
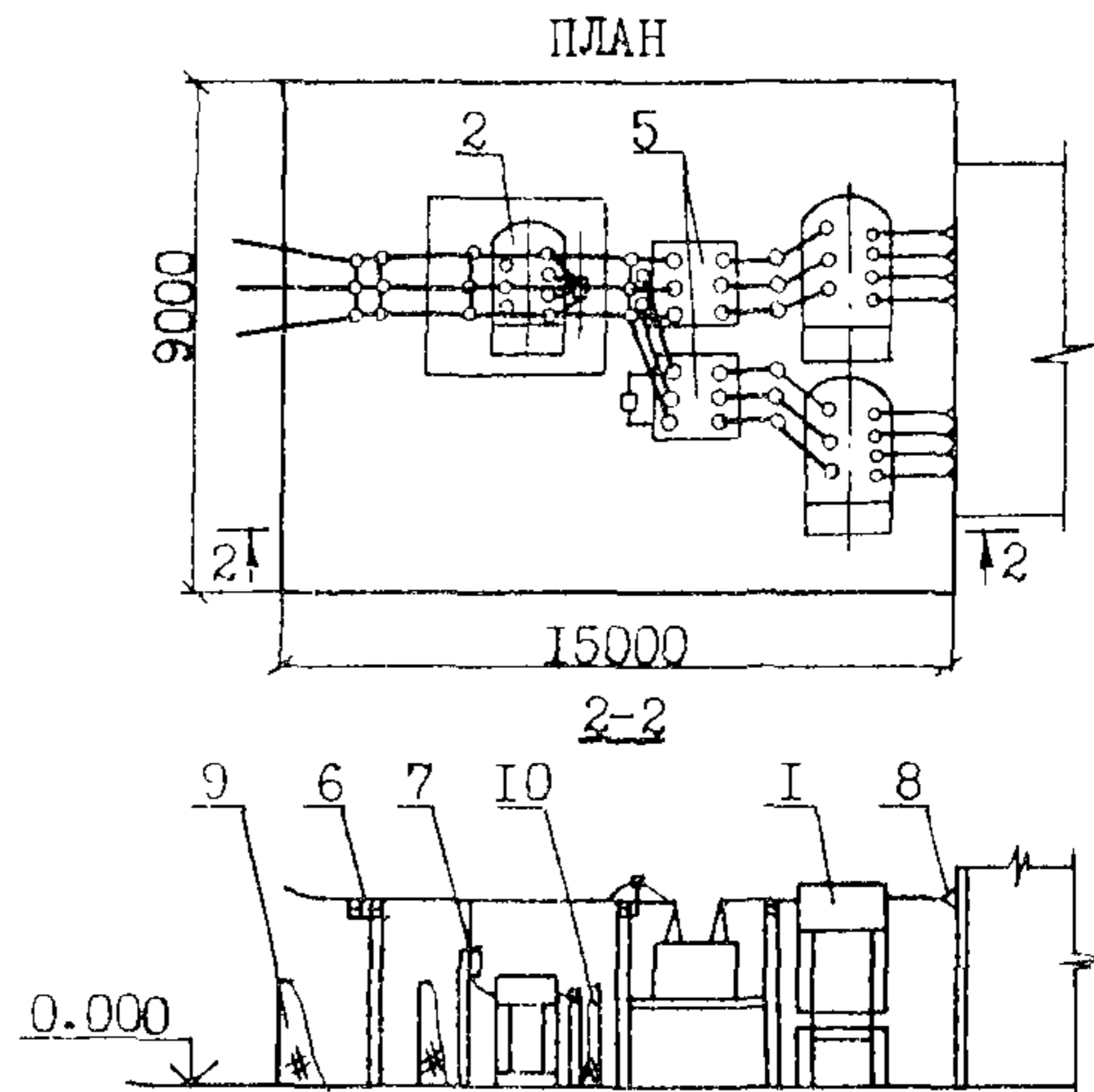


<b>К-2</b>	<b>СТРОИТЕЛЬНЫЙ КАТАЛОГ</b> Часть 2 <b>ТИПОВЫЕ ПРОЕКТЫ ПРЕДПРИЯТИЙ, ЗДАНИЙ И СООРУЖЕНИЙ</b>	407-3-595.90
<b>СССР</b>	ТРАНСФОРМАТОРНЫЕ ПОДСТАНЦИИ НАПРЯЖЕНИЕМ 6-10/0,4-0,69 кВ С ДВУМЯ ОСНОВНЫМИ ТРАНСФОРМАТОРАМИ МОЩНОСТЬЮ 630, 1000 кВА И ТРАНСФОРМАТОРОМ МОЩНОСТЬЮ 25±100 кВА ДЛЯ ЭЛЕКТРОСНАБЖЕНИЯ НАСОСНЫХ СТАНЦИЙ НА ЗАКРЫТОЙ ОРОСИТЕЛЬНОЙ СЕТИ	УДК 621.316.172
<b>ЦИТП</b>		
МАРТ <b>1991</b>	ТИПОВОЙ ПРОЕКТ	На 2-х страницах Страница 1

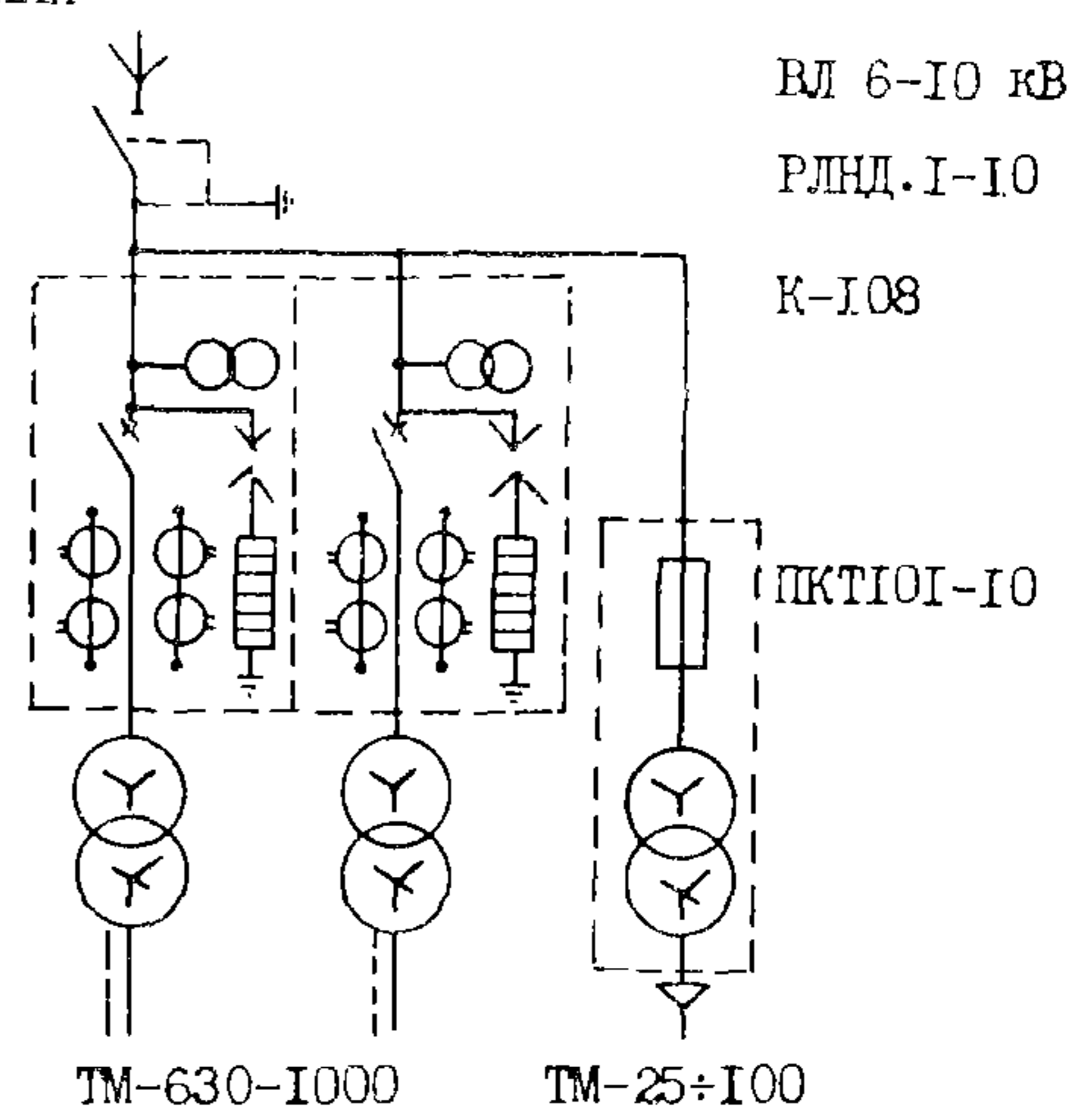
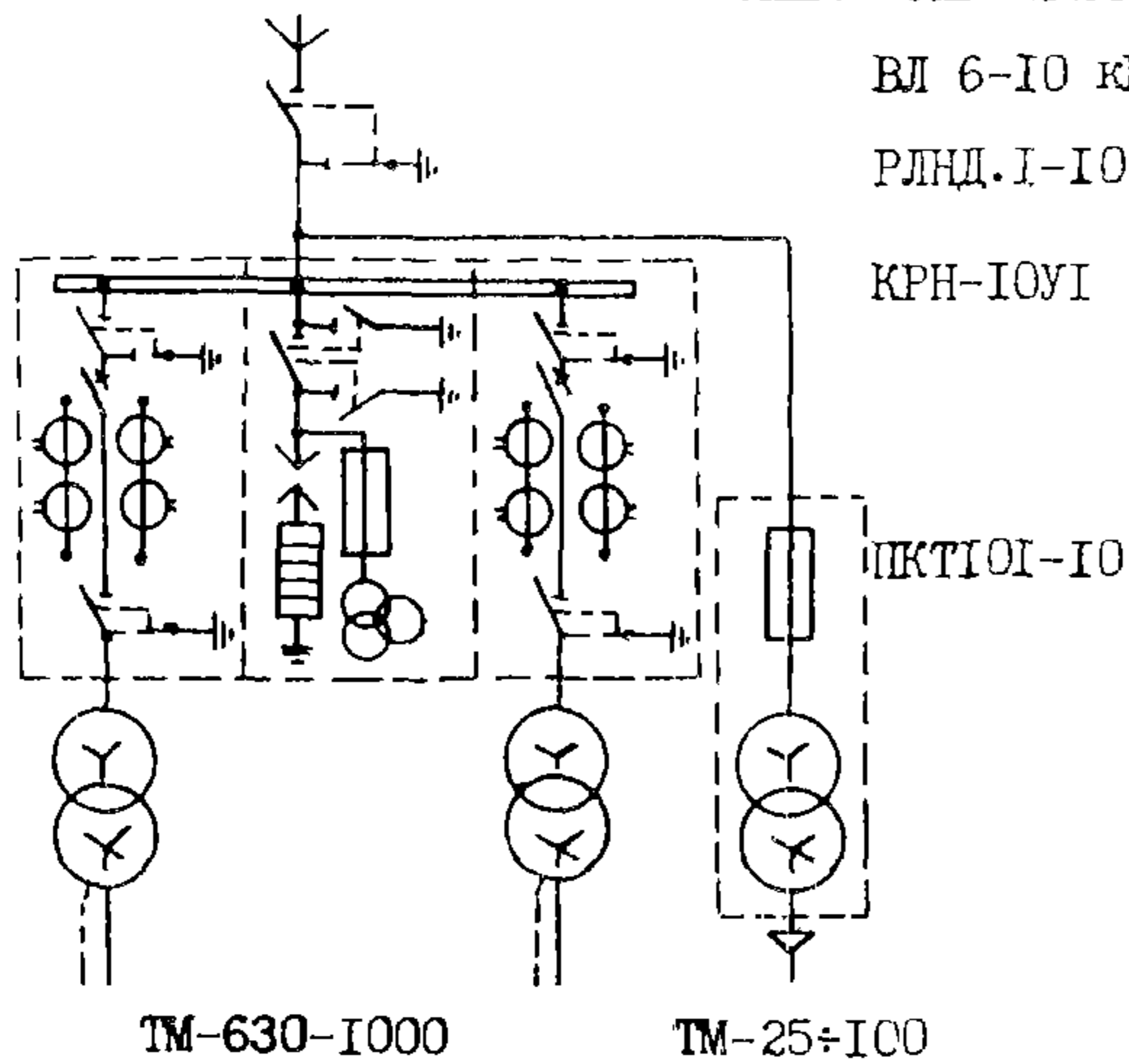
ПОДСТАНЦИЯ СО ШКАФАМИ КРН-10У1



ПОДСТАНЦИЯ СО ШКАФАМИ К-108



СХЕМЫ ЭЛЕКТРИЧЕСКИХ СОЕДИНЕНИЙ



ЭКСПЛИКАЦИЯ ОБОРУДОВАНИЯ

Поз.	Наименование	Кол.	Поз.	Наименование	Кол.
1	Трансформатор силовой ТМ-630-1000/0,4-0,69	2	6	Разъединитель РЛНД. I-10/400У1	1
2	Трансформатор силовой ТМ-25±100/0,4	1	7	Предохранители ПКТ101-10-□-20У1, ПВТ104-10-100-5У1	3 3
3	Шкаф отходящей линии КРН-10У1-1	2	8	Плита с проходными изоляторами ИП	2
4	Шкаф трансформатора напряжения и разрядников КРН-10У1-1У	1	9	Ограждение подстанции	Комп.
5	Шкаф секционирования линии К-108-1	2	10	Ограждение трансформатора	Комп.

ТРАНСФОРМАТОРНЫЕ ПОДСТАНЦИИ НАПРЯЖЕНИЕМ 6-10/0,4-0,69 кВ С ДВУМЯ ОСНОВНЫМИ ТРАНСФОРМАТОРАМИ МОЩНОСТЬЮ 630, 1000 кВА И ТРАНСФОРМАТОРОМ МОЩНОСТЬЮ 25+100 кВА ДЛЯ ЭЛЕКТРОСНАБЖЕНИЯ НАСОСНЫХ СТАНЦИЙ НА ЗАКРЫТОЙ ОРОСИТЕЛЬНОЙ СЕТИ	ТИПОВОЙ ПРОЕКТ 407-3-595.90	Страница 2
--	--------------------------------	------------

## D1AA ТЕХНИЧЕСКАЯ ХАРАКТЕРИСТИКА

Трансформаторные подстанции предназначены для электроснабжения насосных станций и других токоприемников мелиоративного назначения.

Подстанции тупиковые, открытые, питающиеся по воздушной линии 6-10 кВ. Вводы в здание насосной станции от основных трансформаторов на напряжение 0,4-0,69 кВ приняты шнурными, от вспомогательного трансформатора на напряжение 0,4 кВ - кабельными. Предусмотрено два варианта распределительного устройства 6-10 кВ: с использованием шкафов наружной установки КРН-10У1 Бакинского завода высоковольтного оборудования и шкафов наружной установки К-108 Московского завода "Электроцит".

## D2BA СТРОИТЕЛЬНЫЕ КОНСТРУКЦИИ

Фундаменты - сборные железобетонные по серии 3.407.1-157, вып.1. Типоразмеров - 4

Ограждение - сетчатое, незаглубленное

Наибольшая масса монтажного элемента (стойка СОН 52-39) - 0,58 т

J30B НОРМАТИВНОЕ ЗНАЧЕНИЕ  $0,48$  кПа  
ВЕТРОВОГО ДАВЛЕНИЯ  $48$  кгс/м<sup>2</sup>

G2DD КЛИМАТИЧЕСКИЕ РАЙОНЫ И ПОДРАЙОНЫ СССР -  
II, III, IV, IVB, ID

N1BD РАСЧЕТНАЯ ТЕМПЕРАТУРА НАРУЖНОГО  
ВОЗДУХА - минус  $40^{\circ}\text{C}$

G2EE ИНЖЕНЕРНО-ГЕОЛОГИЧЕСКИЕ УСЛОВИЯ - обычные

Наименование	Подстанция со шкафами КРН-10У1		Подстанция со шкафами К-108	
	Мощность трансформаторов, кВА			
	630 / 1000		630 / 1000	

## V1IA СТОИМОСТЬ

V1IB Общая сметная стоимость тыс.руб. 10,54/12,81 10,11/12,37

в том числе:  
V1IL строительно-монтажных работ то же 1,94/2,12 2,08/2,24

V1IO оборудования -" 7,60/10,69 8,03/10,13

V1IV Стоимость общая на расчетный показатель руб. 7,75/6,10 7,45/5,90

## V1JA ТРУДОЕМКОСТЬ

V1JF Построечные трудовые затраты чел.ч 513 / 591 492 / 568

V1JV То же, на расчетный показатель то же 0,38/0,28 0,36/0,27

## V1KA РАСХОДЫ

V1KB Расход строительных материалов

Цемент, приведенный к М400 т 1,12/1,12 1,38/1,38

То же, на расчетный показатель кг 0,86/0,53 1,01/0,66

Сталь т 1,58/1,58 1,88/1,88

То же, на расчетный показатель кг 1,16/0,75 1,38/0,89

Срок окупаемости лет 6,2 / 3,5 6,2 / 3,5

G30C Площадь застройки м<sup>2</sup> 135 135

## ДОПОЛНИТЕЛЬНЫЕ ДАННЫЕ

Расчетный показатель - 1 кВА установленной мощности трансформаторов. Расчетных единиц - 1360/2100. Сметная документация составлена в нормах и ценах 1984 г.

## B7EA СОСТАВ ПРОЕКТНОЙ ДОКУМЕНТАЦИИ

Альбом 1 - Пояснительная записка. Электротехническая часть. Архитектурно-строительные решения. Строительные изделия

Альбом 2 - Сметы

Альбом 3 - Спецификации оборудования

Альбом 4 - Ведомости потребности в материалах

Объем проектных материалов, приведенных к формату А4 - 216 форматок

B7BA АВТОР ПРОЕКТА В/О "Союзводпроект", 107005, г.Москва, ул.Бауманская, до 43/1

B7BA УТВЕРЖДЕНИЕ Утвержден и введен в действие В/О "Союзводпроект", протокол от 30.II.90 № 835. Срок действия 1995 г.

B7KA ПОСТАВЩИК ЦИТП, 125878, г.Москва, ул.Смоляная, дом 22

Инв.№ 24610

Кат.№ 065994