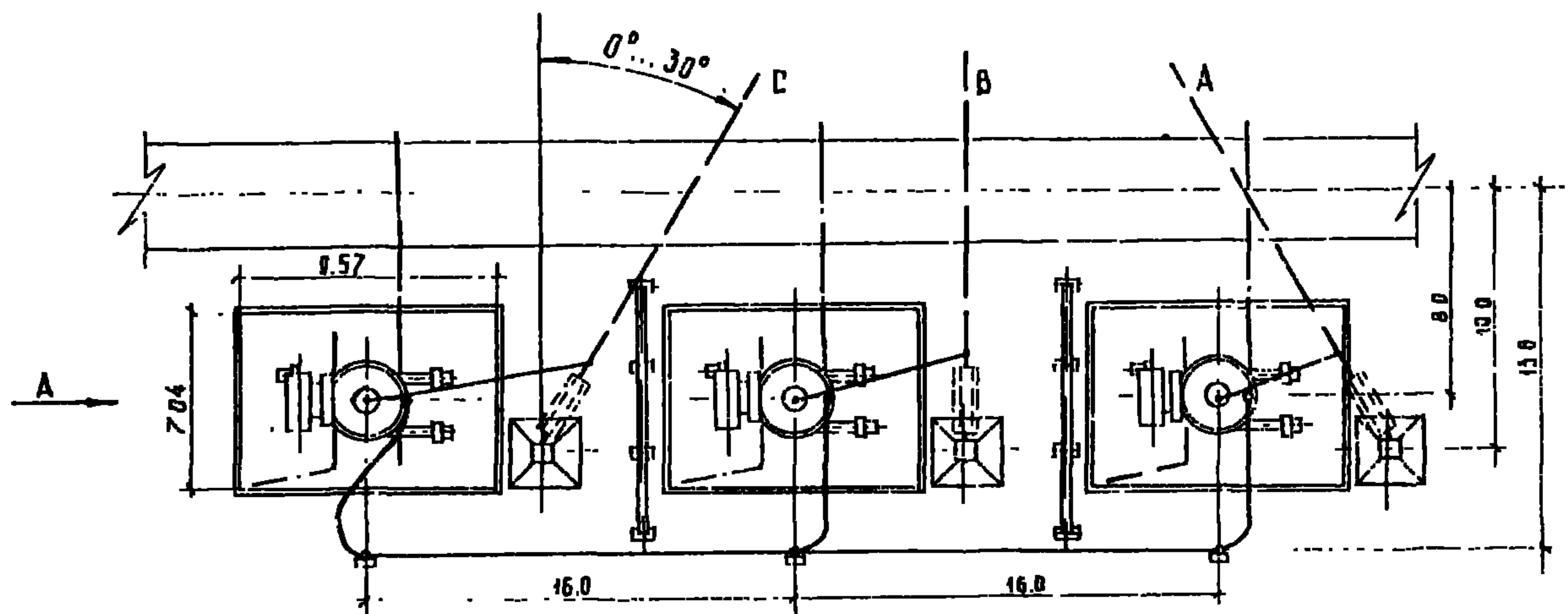


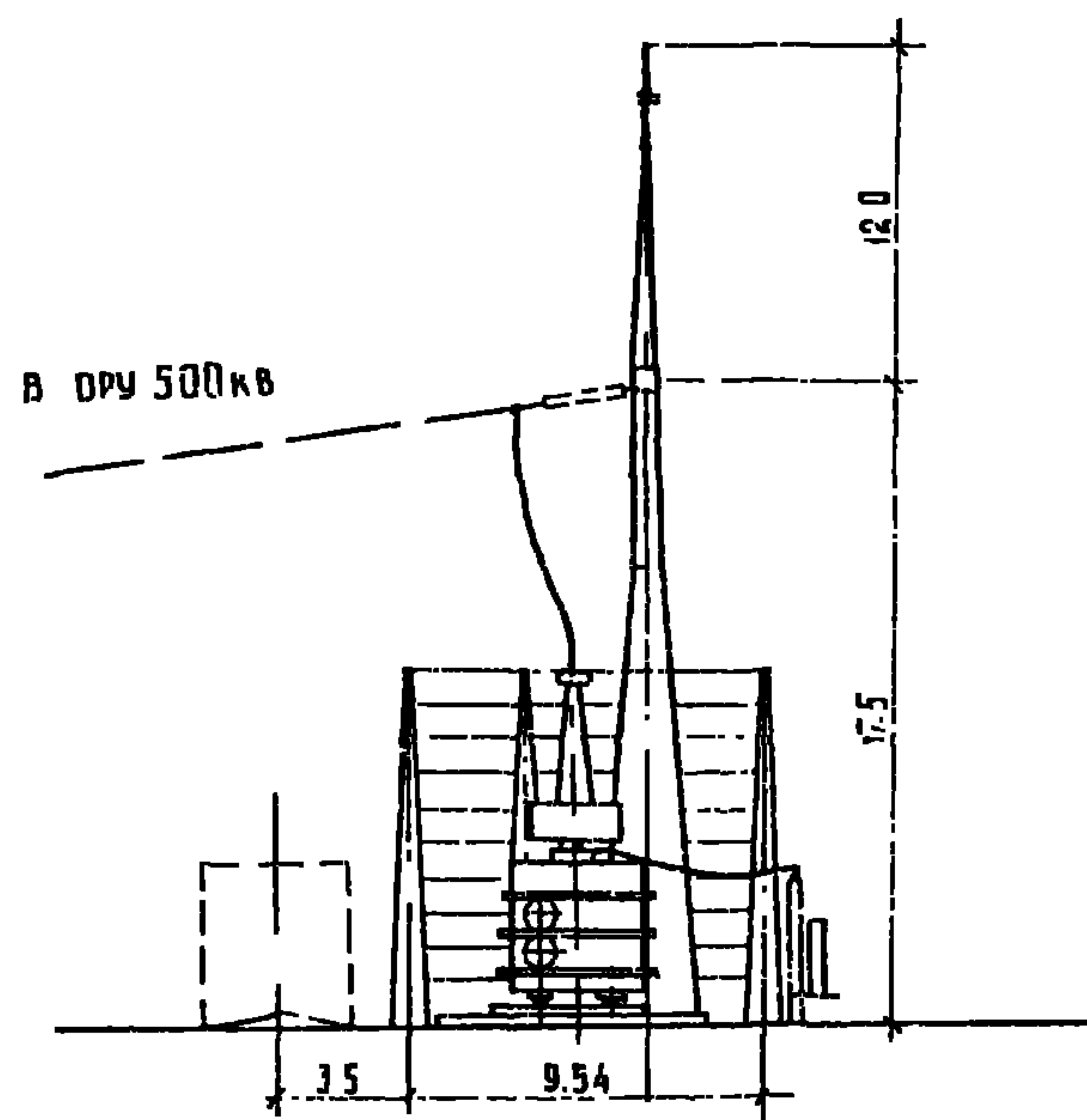
<b>СК-2</b>	<b>СТРОИТЕЛЬНЫЙ КАТАЛОГ</b> <b>Часть 2</b> <b>ТИПОВЫЕ ПРОЕКТЫ ПРЕДПРИЯТИЯ, ЗДАНИЯ И СООРУЖЕНИЯ</b>	407-03-565.90
<b>АПП</b> <b>ЦИТП</b>	УСТАНОВОЧНЫЕ ЧЕРТЕЖИ ШУНТИРУЮЩЕГО РЕАКТОРА РОДЦ-60000/500-У1	
ЯНВАРЬ <b>1992</b>	ТИПОВЫЕ МАТЕРИАЛЫ ДЛЯ ПРОЕКТИРОВАНИЯ	№ 2 страниц Страница 1

## УСТАНОВКА ГРУППЫ ОДНОФАЗНЫХ РЕАКТОРОВ

ПЛАН



ВИД А



УСТАНОВОЧНЫЕ ЧЕРТЕЖИ ШУНТИРУЮЩЕГО РЕАКТОРА РОДЦ-60000/500 У1		ТИПОВЫЕ МАТЕРИАЛЫ ДЛЯ ПРОЕКТИРОВАНИЯ 407-03-555.90	Страница 2
<b>Б1АА ТЕХНИЧЕСКАЯ ХАРАКТЕРИСТИКА</b>			
<p>В работе приведены чертежи установки группы однофазных шунтирующих реакторов РОДЦ-60000/500-У1 (3хРОДЦ-60000/500 У1), предназначенных для компенсации реактивной мощности, генерируемой линиями электропередачи.</p> <p>Все чертежи выполнены на основании заводской документации Московского электрозавода им.В.В.Куйбышева (МЭЗ) в соответствии с номенклатурой на 1990 год и учитывают опыт использования в конкретном проектировании решений по установке реакторов.</p> <p>Для предотвращения растекания масла и распространения пожара при повреждении реакторов под ними предусмотрена гравийная подсыпка с бортовым ограждением, которое совместно образует маслоприемник, рассчитанный на полный объем масла установленного реактора.</p> <p>Проект разработан применительно к районам с I...II степенью загрязненности атмосферы при высоте установки не выше 1000 м над уровнем моря.</p>			
<b>Б2ВА СТРОИТЕЛЬНЫЕ КОНСТРУКЦИИ</b>		<b>Б30В НОРМАТИВНОЕ ЗНАЧЕНИЕ ВЕТРОВОГО ДАВЛЕНИЯ (ПО ПУЭ) - <math>0,55 \text{ кПа}</math> 55 кгс/м<sup>2</sup></b>	
Фундаменты под реакторы и анкерные устройства по серии 3.407.1-148 вып. I		<b>Б1ВВ РАСЧЕТНАЯ ТЕМПЕРАТУРА НАРУЖНОГО ВОЗДУХА - минус 45°C</b>	
Ограждение маслоприемников - сборные железобетонные плиты ПИ по серии 3.407.1-157, вып. I, типоразмеров - I		<b>Б2ЕЕ ИНЖЕНЕРНО-ГЕОЛОГИЧЕСКИЕ УСЛОВИЯ - обычные</b>	
Одностоечные опоры - стальные индивидуальные		<b>Б2ВВ КЛИМАТИЧЕСКИЕ РАЙОНЫ И ПОДРАЙОНЫ - II, III, IV</b>	
Опоры под оборудование - сборные железобетонные стойки марки СОН и связи СН по серии 3.407.1-157, типоразмеров - 3 и 2			
<b>Д О П О Л Н И Т Е Л Ь Н Ы Е   Д А Н Н Ы Е</b>			
<p>В проекте разработана установка группы реакторов 3хРОДЦ-60000/500-У1 в 2-х вариантах: с огнезащитными перегородками и без огнезащитных перегородок. Данный проект разработан взамен 407-3-0378.85</p>			
<b>Б7ЕА СОСТАВ ПРОЕКТНОЙ ДОКУМЕНТАЦИИ</b>			
Альбом I	ПЗ	Пояснительная записка	
	ЭП	Электротехнические чертежи	
	КС	Строительные конструкции	
	КС.И	Строительные изделия	
	КЖ	Стальные конструкции	
Объем проектных материалов, приведенных к формату А4, - 232 формата			
<b>Б7ВА АВТОР ПРОЕКТА</b>	СЗО института "Энергосетьпроект", 193036, Ленинград, Невский пр., д. III/3		
<b>Б7НА УТВЕРЖДЕНИЕ</b>	Утверждены и введены в действие Минэнерго СССР протоколом от 20.07.90 № 42 Срок действия - 1995 г.		
<b>Б7КА ПОСТАВЩИК</b>	Уральский институт типового проектирования 620062, Свердловск, ул. Чебышева, 4		
Инв. №		Катал. л. № 065138	