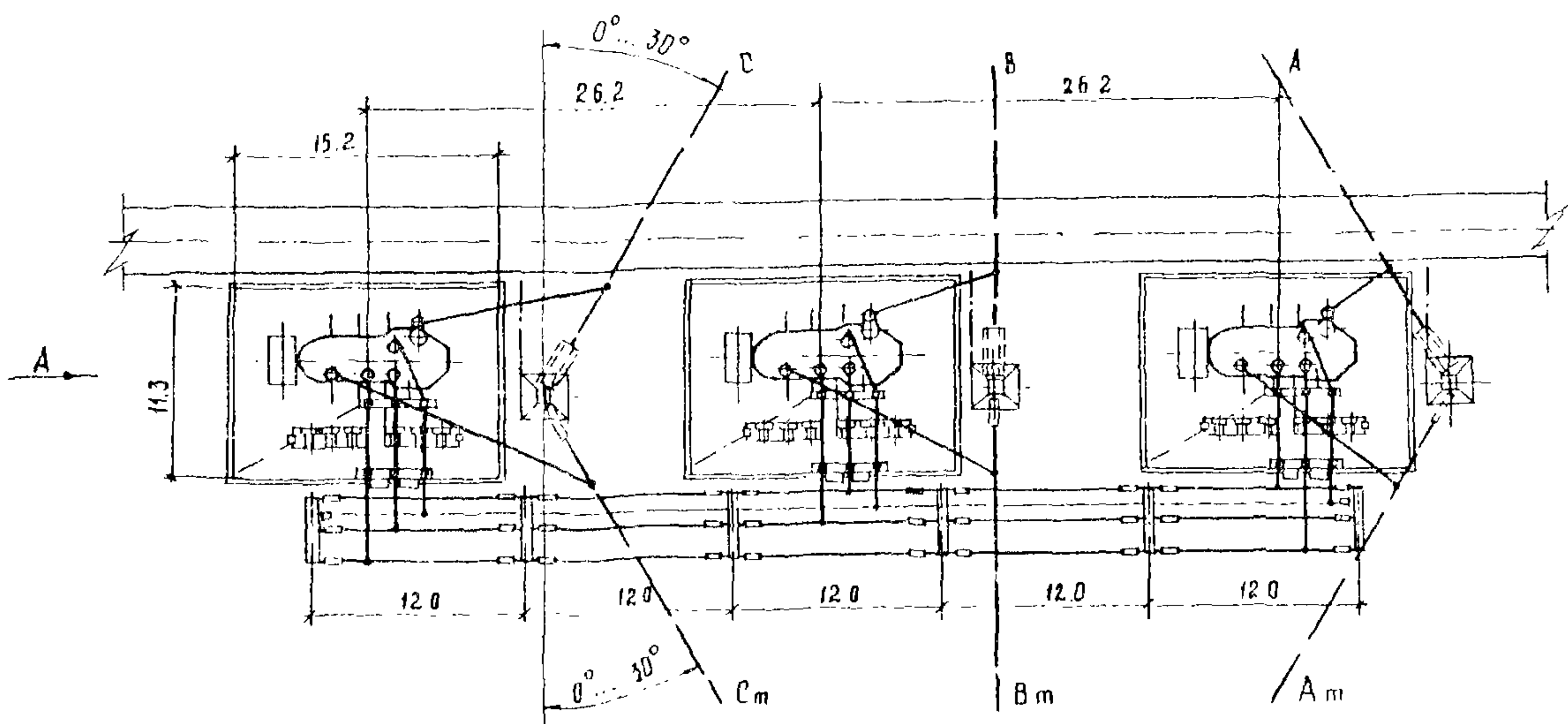
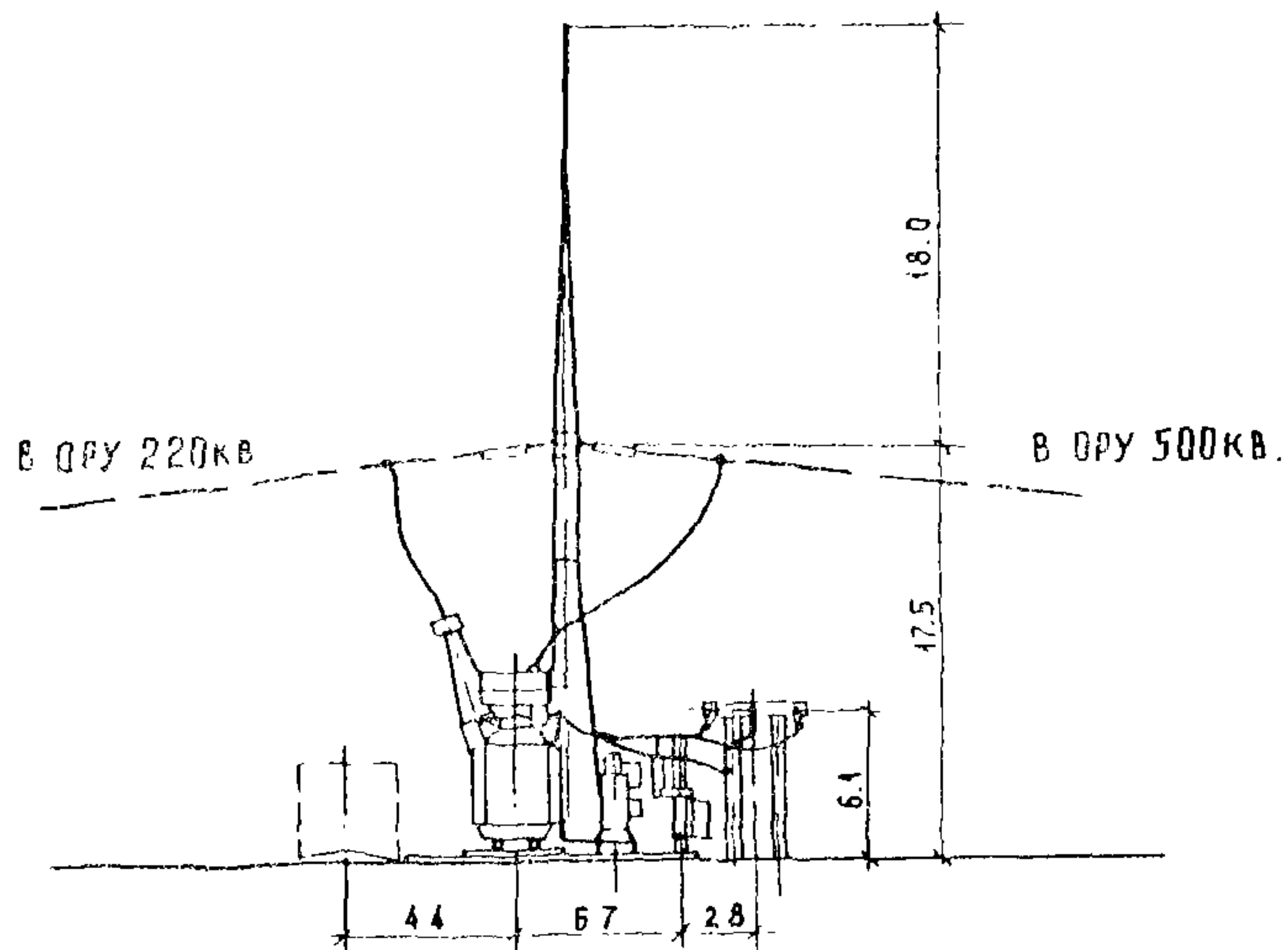


<p>СК-2</p>	<p align="center">СТРОИТЕЛЬНЫЙ КАТАЛОГ Часть 2 ТИПОВЫЕ ПРОЕКТЫ ПРЕДПРИЯТИЯ, ЗДАНИЯ И СООРУЖЕНИЯ</p>	<p align="right">407-03-562.90</p>
<p>АПП ЦИТП</p>	<p align="center">УСТАНОВОЧНЫЕ ЧЕРТЕЖИ ОДНОФАЗНОГО АВТОТРАНСФОРМАТОРА А0ДЦПН-267000/500/220-У1</p>	
<p>ЯНВАРЬ 1992</p>	<p align="center">ТИПОВЫЕ МАТЕРИАЛЫ ДЛЯ ПРОЕКТИРОВАНИЯ</p>	<p align="right">На 2 страницах Страница 1</p>

УСТАНОВКА ГРУППЫ ОДНОФАЗНЫХ АВТОТРАНСФОРМАТОРОВ
 ПЛАН



ВИД А



УСТАНОВОЧНЫЕ ЧЕРТЕЖИ ОДНОФАЗНОГО АВТОТРАНСФОРМАТОРА
3хАОДЦТН-267000/500/220-У1

ТИПОВЫЕ МАТЕРИАЛЫ
ДЛЯ ПРОЕКТИРОВАНИЯ
407-03-562.30

Страница ?

01AA ТЕХНИЧЕСКАЯ ХАРАКТЕРИСТИКА

В работе приведены типовые чертежи установки группы однофазных автотрансформаторов 3хАОДЦТН-267000/500/220-У1.

Все чертежи выполнены на основании заводской документации Запорожского трансформаторного завода (ЗТЗ) в соответствии с номенклатурами на 1990 год, и учитывает накопленный опыт использования в конкретном проектировании решений по установке автотрансформаторов.

Для крепления ошиновки трансформаторов используются стальные порталные конструкции.

Для предотвращения растекания масла и распространения пожара при повреждении автотрансформатора под ним предусмотрена гравийная подсыпка с бортовым ограждением, которые совместно образуют маслоприемник, рассчитанный на полный объем масла трансформатора.

Проект разработан применительно к районам с I...II степенью загрязненности атмосферы при высоте установки не выше 1000 м над уровнем моря.

02BA СТРОИТЕЛЬНЫЕ КОНСТРУКЦИИ

Фундаменты под трансформаторы и анкерные устройства по серии 3.407.1-149, вып. I

Ограждение маслоприемников - сборные железобетонные плиты марки ПН по серии 3.407.1-157, вып. I, типоразмеров - I

Одностоечные опоры - стальные индивидуальные

Опоры под оборудование - сборные железобетонные стойки марки СОН и сваи типа СН по серии 3.407.1-157, типоразмеров - 2

030B НОРМАТИВНОЕ ЗНАЧЕНИЕ ВЕТРОВОГО ДАВЛЕНИЯ
(по ПУЭ) - $0,55 \text{ кПа}$
55 кгс/м²

040D РАСЧЕТНАЯ ТЕМПЕРАТУРА НАРУЖНОГО ВОЗДУХА -
минус 45°C

050E ИНЖЕНЕРНО-ГЕОЛОГИЧЕСКИЕ УСЛОВИЯ -
обычные

060D КЛИМАТИЧЕСКИЕ РАЙОНЫ И ПОДРАЙОНЫ -
II, III, Ia

ДОПОЛНИТЕЛЬНЫЕ ДАННЫЕ

В проекте разработана установка группы автотрансформаторов 3хАОДЦТН-267000/500/220-У1 в 2-х вариантах; с огнезащитными перегородками и без огнезащитных перегородок. Данный проект разработан взамен 407-3-0378.86.

07EA СОСТАВ ПРОЕКТНОЙ ДОКУМЕНТАЦИИ

Альбом 1	ИЗ	Пояснительная записка
	ЭП	Электротехнические чертежи
Альбом 2	КС	Строительные конструкции
	КС.И	Строительные изделия
	КМ	Стальные конструкции

Объем проектных материалов, приведенных к формату А4, - 356 форматок

07BA АВТОР ПРОЕКТА СЗО института "Энергосетьпроект", 193036, Ленинград,
Невский пр., д. III/3

07BA УТВЕРЖДЕНИЕ Утверждены и введены в действие Минэнерго СССР
протоколом от 20.07.90 № 42
Срок действия - 1995 г.

07BA ПОСТАВЩИК Уральский институт типового проектирования
620062, Свердловск, ул. Чебышева, 4

Инв. №

Катал. л. № 065135