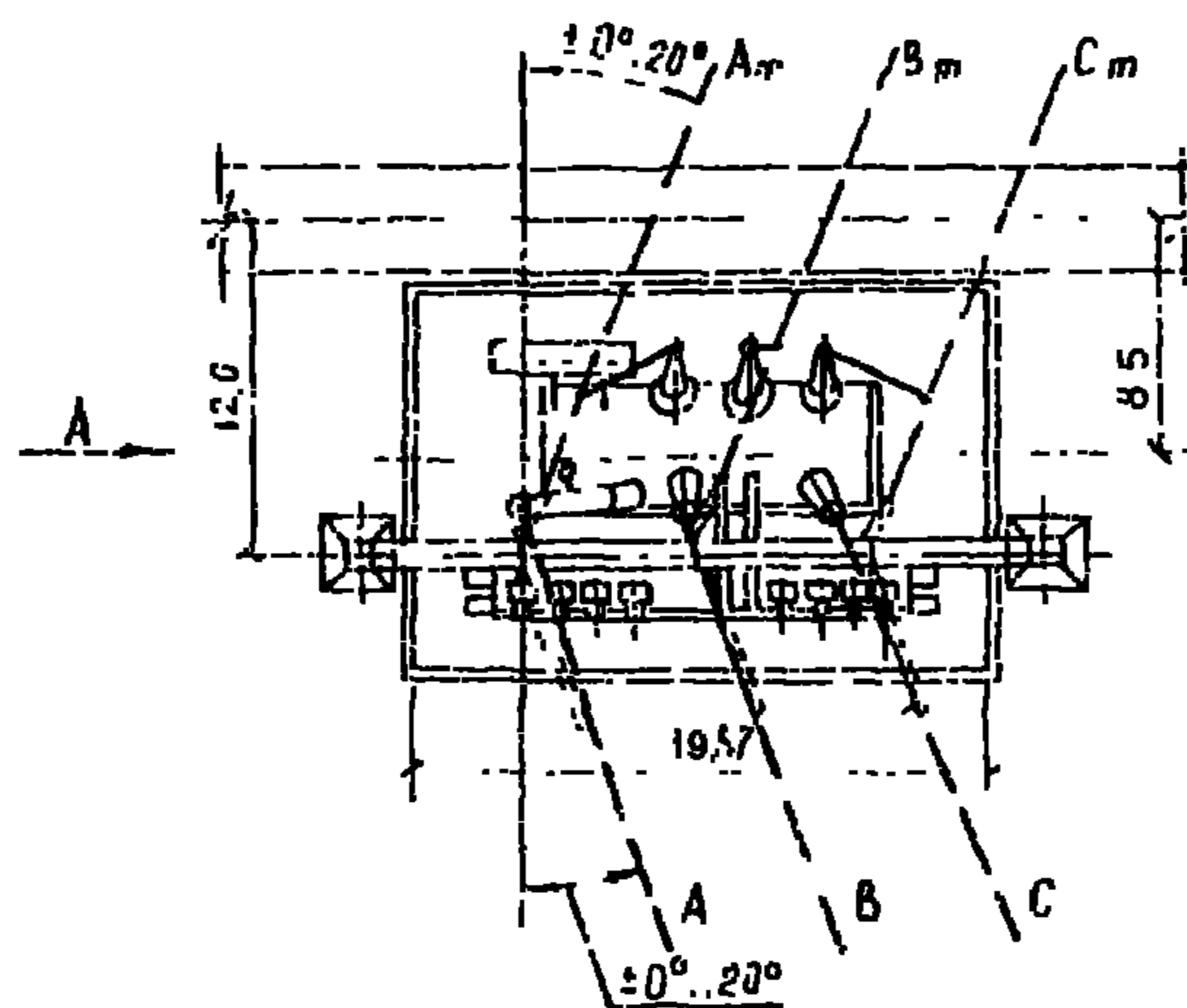


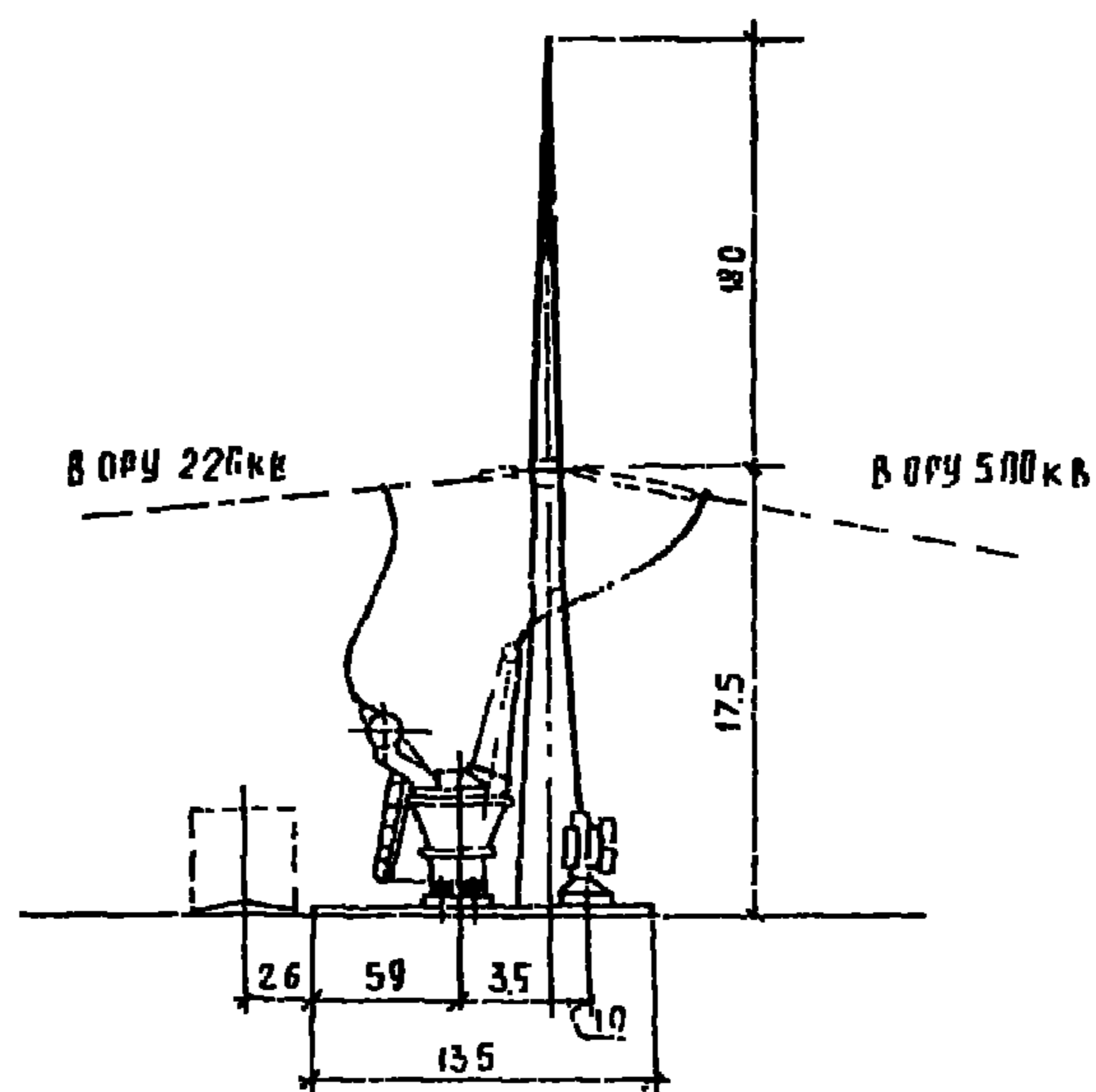
<b>СК-2</b>	<b>СТРОИТЕЛЬНЫЙ КАТАЛОГ</b> Часть 2 ТИПОВЫЕ ПРОЕКТЫ ПРЕДПРИЯТИЯ, ЗДАНИЯ И СООРУЖЕНИЯ	407-03-560.90
<b>АПП ЦИТП</b>	УСТАНОВочные ЧЕРТЕЖИ ТРЕХФАЗНОГО АВТОТРАНСФОРМАТОРА АТДН-500000/500/220-У1	
ЯНВАРЬ 1992	ТИПОВЫЕ МАТЕРИАЛЫ ДЛЯ ПРОЕКТИРОВАНИЯ	На 2 страницах Страница 1

## УСТАНОВКА ТРЕХФАЗНОГО АВТОТРАНСФОРМАТОРА

ПЛАН



ВИД А



УСТАНОВОЧНЫЕ ЧЕРТЕЖИ ТРЕХФАЗНОГО АВТОТРАНСФОРМАТОРА  
АТДЦН-500000/500/220-У1

ЛИТОВЫЕ МАТЕРИАЛЫ  
ДЛЯ ПРОЕКТИРОВАНИЯ  
407-03-560.90

Страница 2

#### D1AA ТЕХНИЧЕСКАЯ ХАРАКТЕРИСТИКА

В работе приведены типоме чертежи установки трехфазного автотрансформатора АТДЦН-500000/500/220-У1.

Все чертежи выполнены на основании заводской документации Запожского трансформаторного завода (ЗТЗ) в соответствии с номенклатурой на 1990 год, и учитывают накопленный опыт использования в конкретном проектировании решений по установке автотрансформаторов.

Для крепления ошиновки трансформаторов используются стальные порталные конструкции.

Для предотвращения растекания масла и распространения пожара при повреждении автотрансформатора под ним предусмотрена гравийная подсыпка с бортовым ограждением, которые совместно образуют масло-приемник, рассчитанный на полный объем масла трансформатора.

Проект разработан применительно к районам с I...II степенью загрязненности атмосферы при высоте установки не выше 1000 м над уровнем моря.

#### D2BA СТРОИТЕЛЬНЫЕ КОНСТРУКЦИИ

Фундаменты под трансформаторы и анкерные устройства по серии 3.407.1-148, вып. I, типоразмеров - 4.

Ограждение маслоприемников - сборные железобетонные плиты марки ИИ по серии 3.407.1-157, вып. I, типоразмеров - I  
Порталы ошиновки-металлические 500 кВ по серии 3.407.9-161, вып. 2

Опоры под оборудование - сборные железобетонные стойки марки СОН и свая типа СН по серии 3.407.1-157, типоразмеров - I

I30B НОРМАТИВНОЕ ЗНАЧЕНИЕ ВЕТРОВОГО ДАВЛЕНИЯ  
(ПО ПУЭ) -  $\frac{0,55 \text{ кПа}}{55 \text{ кгс/м}^2}$

M1Bb РАСЧЕТНАЯ ТЕМПЕРАТУРА НАРУЖНОГО ВОЗДУХА -  
минус 45°C

O2EE ИНЖЕНЕРНО-ГЕОЛОГИЧЕСКИЕ УСЛОВИЯ -  
обычные

G2DD КЛИМАТИЧЕСКИЕ РАЙОНЫ И ПОДРАЙОНЫ -  
II, III, Ia

#### Д О П О Л Н И Т Е Л Ь Н Ы Е   Д А Н Н Ы Е

Чертежи установки трехфазного автотрансформатора предусматривают два варианта вывода ошиновки СН: под углом 0°...20° и под углом 70°...90° вправо (влево) к поперечной оси трансформатора. Данный проект разработан взамен 407-3-0378.86.

#### B7EA СОСТАВ ПРОЕКТНОЙ ДОКУМЕНТАЦИИ

Альбом I	ПЗ	Пояснительная записка
	ЭП	Электротехнические чертежи
	КС	Строительные конструкции
	КС.И	Строительные изделия

Объем проектных материалов, приведенных к формату А1, - 100 форматок

B7BA АВТОР ПРОЕКТА      СЗО института "Энергосетьпроект", 193036, Ленинград,  
Невский пр., д.111/3

B7HA УТВЕРЖДЕНИЕ      Утверждены и введены в действие Минэнерго СССР  
протокол от 20.07.90 № 42  
Срок действия-1995 г.

B7KA ПОСТАВЩИК      Уральский институт типового проектирования  
620062, Свердловск, ул.Чобьшева, 4

Инв.№

Катал.л.№ 065133