

К-2

## СТРОИТЕЛЬНЫЙ КАТАЛОГ

Часть 2

407-3-0543.90

ТИПОВЫЕ ПРОЕКТЫ ПРЕДПРИЯТИЯ, ЗДАНИЯ И СООРУЖЕНИЯ

СССР

ЗАКРЫТЫЕ РАСПРЕДЕЛИТЕЛЬНЫЕ УСТРОЙСТВА 110 кВ  
 СО СБОРНЫМИ ШИНАМИ ИЗ УНИФИЦИРОВАННЫХ КОНСТРУКЦИЙ  
 (ЗРУ-110-12-18x78-ЭБ С ВЫСОКОЙ УСТАНОВКОЙ ОБОРУДОВАНИЯ)

УДК 621.316.172

ЦИТП

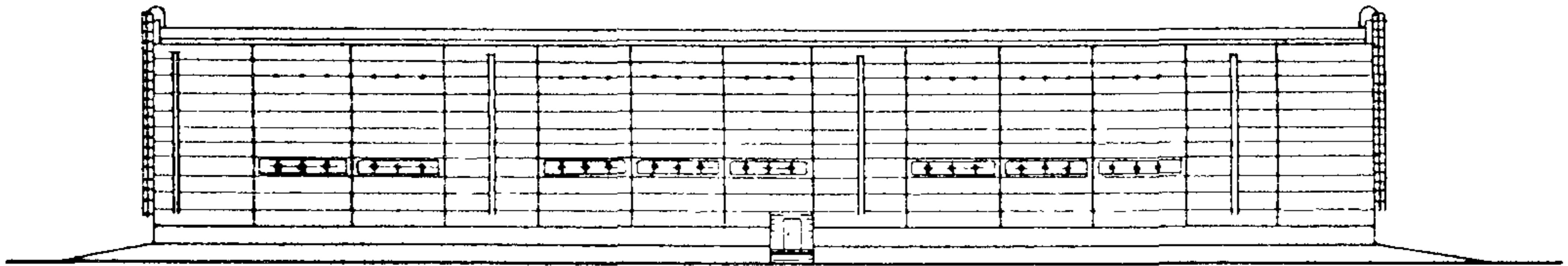
ЯНВАРЬ  
 1991

ТИПОВЫЕ ПРОЕКТНЫЕ РЕШЕНИЯ

На 4 страницах

Страница 1

ФАСАД I-I4



ПЛАН НА ОТМ. 0.00

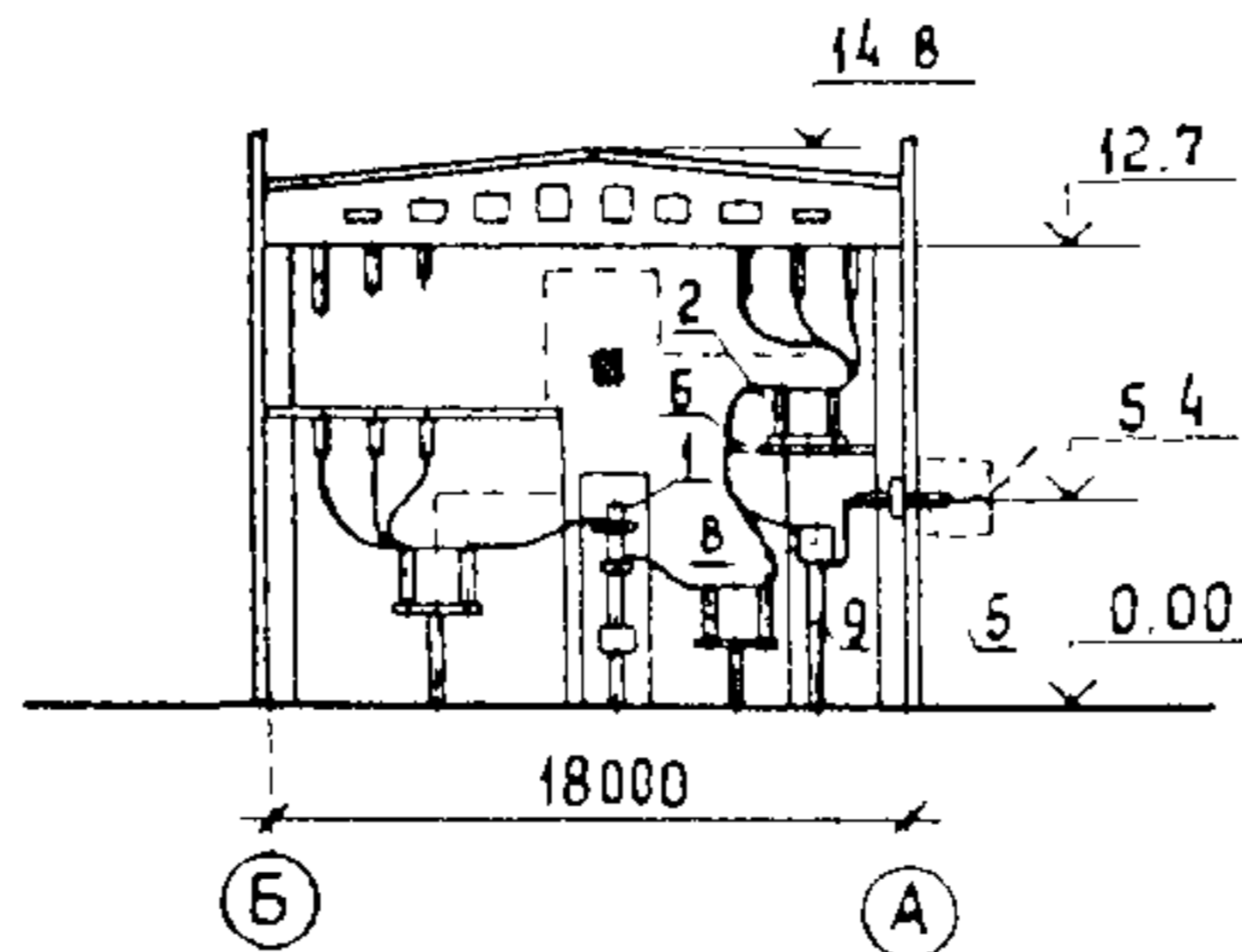
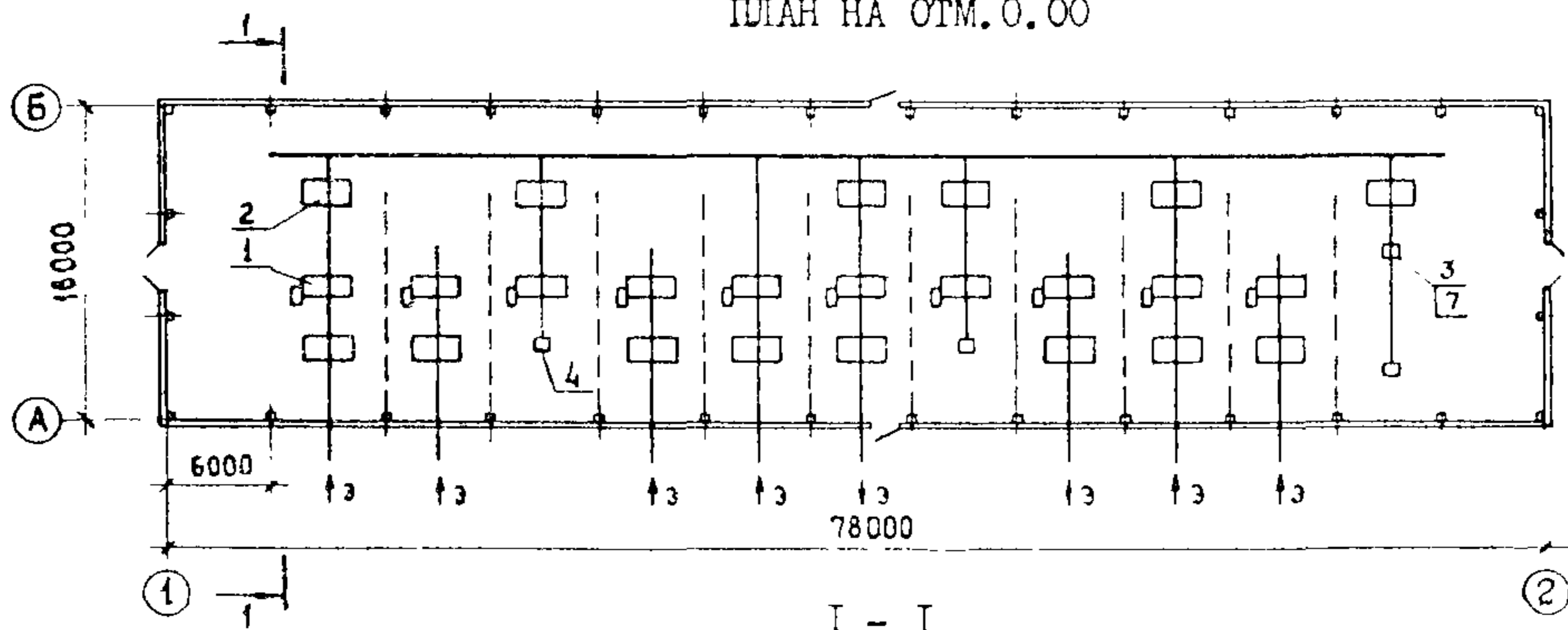
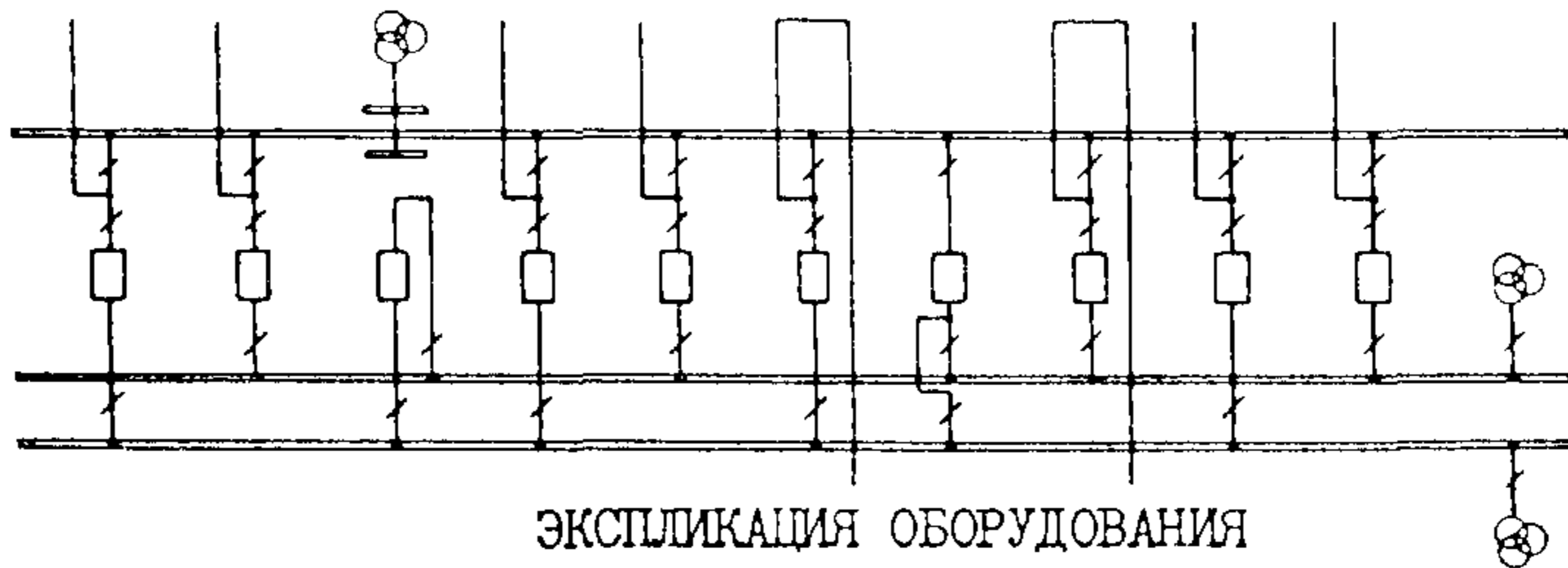


СХЕМА ПРИНЦИПИАЛЬНАЯ ЭЛЕКТРИЧЕСКАЯ



Поз.	Наименование и марка	Кол.	Поз.	Наименование и марка	Кол.
1	Выключатель 110 кВ	10	5	Ввод маслонеполненный	24
2	Разъединитель 110 кВ	31	6	Изолятор 110 кВ	48
3	Трансформатор напряжения 110 кВ	7	7	Разрядник 110 кВ	6
4	Трансформатор тока 110 кВ	6	8	Заградитель	12
			9	Конденсатор связи 110 кВ	12

ЗАКРЫТЫЕ РАСПРЕДЕЛИТЕЛЬНЫЕ УСТРОЙСТВА 110 КВ С ОБЪЕДИНЕННЫМИ ШИНАМИ ИЗ УНИФИЦИРОВАННЫХ КОНСТРУКЦИЙ (ЗРУ-110-12-12x78-ЭБ С ВЫСОКОЙ УСТАНОВКОЙ ОБОРУДОВАНИЯ)	ЛИСТЫ ПРОЕКТНЫЕ ИЗДЕЛИИ 407-3-1543.80	Страница 2
<b>01AA ТЕХНИЧЕСКАЯ ХАРАКТЕРИСТИКА</b>		
ЗРУ 110 КВ предназначаются для распределения электрической энергии на напряжении 110 КВ и могут быть применены для условий плотной городской застройки или для условий размещения подстанций вблизи предприятий, дающих загрязнение атмосферы.		
ЗРУ 110 КВ разработано применительно к схеме 110-12 действующих типовых материалов для проектирования 407-03-456.87.		
ЗРУ 110 КВ принята установка выключателей типа ВКТ-1101-30/1050 УХЛ1, разъединителей типа РДЗ-110/1000 УХЛ1. Компоновка разработана для 6 линейных присоединений с воздушными вводами. Предусмотрена возможность использования подъемно-транспортных механизмов для ремонтно-эксплуатационного обслуживания оборудования ЗРУ.		
Строительная часть выполнена в сборных железобетонных конструкциях.		
<b>02BA СТРОИТЕЛЬНЫЕ КОНСТРУКЦИИ И ИЗДЕЛИЯ</b>	<b>02UA ОТДЕЛКА</b>	
Фундаменты под колонны здания - сборные железобетонные ступенчатого типа по проекту 71159-с*) типоразмеров - I	НАРУЖНАЯ - Фасадная шпатель панелей ВНУТРЕННЯЯ - затирка швов, известковая побелка	
Балясы железобетонные стропильные решетчатые для покрытий одноэтажных зданий по серии I.402.1-3189 вып.0,1, типоразмеров - I	02GA ИЗОЛЯЦИОННОЕ ПОКРЫТИЕ Отделение - асбестоцемент типа ПС1-4 Вентиляция - наружная вытяжная	
Плиты железобетонные ребристые предварительно напряженные размерами 6x3 м для покрытий производственных зданий ГОСТ 22701.3-77*, ГОСТ 22701.1-77*, ГОСТ 22701.2-77*, типоразмеров - 3	Электроосвещение - рабочее и аварийное лампами люминесцентными Электрообогрев - от шита собственных нужд подстанции, напряжение 380/220 В	
Колонны железобетонные прямоугольного сечения для одноэтажных производственных зданий по серии I.423.1-5/86 вып.0,1,2,3 типоразмеров - I, I.427.1-3 вып.0; 1/87, типоразмеров-I	02CF НОРМАТИВНОЕ ЗНАЧЕНИЕ ВЕТРОВОГО ДАВЛЕНИЯ 0,3т кПа 30 кгс/м <sup>2</sup>	
Стены - стеновые панели из легких бетонов по серии I.030.1-1, вып.0-0, 0-1; 0-3; 2-1; 3-3; 4-1, типоразмеров - 5	02CC СТЕПЕНЬ ОБИВТОСКОСТИ - вторая	
Кровля - из 4-х слоев стеклорубероида на битумной мастике	02BC РАСЧЕТНАЯ СРЕДНЯЯ ТЕМПЕРАТУРА ВНЕШНЕГО ВОЗДУХА - минус 40 °С	
Утеплитель - пенобетон клитный $\gamma = 500 \text{ кг/м}^3$ по ГОСТ 5742-76	02CB НОРМАТИВНОЕ ЗНАЧЕНИЕ ВЕСА СНЕГОВОЙ ПОКРЫВА 0,7; 1,4; 1,8 кПа 70, 100, 150 кгс/м <sup>2</sup>	
Полы - цементные, бетонные	02CC ПЛОТНОСТЬ ЦЕМЕНТА И ПОДПЛАТКИ ОСУТ - II, III и IV	
Двери деревянные наружные для жилых и общественных зданий по ГОСТ 24636-81, типоразмеров - I	02CB ИЗОЛЯЦИОННО-ТЕПЛОТЕХНИЧЕСКИЕ УСЛОВИЯ - обычные	
Ворота - клефанерные распашные по серии I.435.9-17, типоразмеров - I		
Наибольшая масса конструкции - (колонна) - II,4 т		
*) Разработан институтом "Тепло-электропроект". По требованию заказчика распространяет ЦСО ин-та "Энергосетьпроект".		

ЗАКРЫТЫЕ РАСПРЕДЕЛИТЕЛЬНЫЕ УСТРОЙСТВА 110 кВ  
СО СБОРНЫМИ ШЕКАМИ ИЗ УНИФИЦИРОВАННЫХ КОНСТРУКЦИИ  
(ЗРУ-110-12-18x78-ББ С ВЫСОКОЙ УСТАНОВКОЙ ОБОРУДОВАНИЯ)

ТИПОВЫЕ ПРОЕКТНЫЕ  
РЕШЕНИЯ  
407-3-0543.90

Страница 3

VIMA

ТЕХНИКО-ЭКОНОМИЧЕСКИЕ ДАННЫЕ И ПОКАЗАТЕЛИ

Код	Наименование показателей	Код	Типовая проектная документация			Примечание					
			Всего	Удельные показатели							
				на 1 м <sup>2</sup> общей площади на 1 м <sup>3</sup> строительного объема	на расчетную единицу		на 1 млн. руб. СМР				
СЗОВ	Техническая характеристика	площадь, м <sup>2</sup>	—	застройки	ХП01	1443		1,03			
			в том числе	—	общая	ХП02	1404		1,0		
				—	подземной части	ХП03					
	объем строительный, м <sup>3</sup>	в том числе	—	встроенных (бытовых) помещений	ХП09						
			—	общий	ХБ01	21350		15,21			
			—	подземной части	ХБ02						
					встроенных (бытовых) помещений	ХБ03					
	СЗОВ	Стоимость	Сметная стоимость, тыс. руб. (удельные показатели, руб.)	—	общая	СС01	441,37		314,3		
				в том числе	—	строительно-монтажных работ	СС02	247,32	11,58	176,15	
—					оборудования	СС03	193,98				
—				общая с учетом условной привязки	СС10	567,8		404,4			
СЗОВ	Трудоёмкость	—		нормативная трудоёмкость, чел.-ч	ТРО8	31730		22,6			
		—		трудоёмкости построчные, чел.-ч	ТРО6	29483	1,38	20,98	119364		
СЗОВ	Материалоемкость	Цемент, т (удельные показатели, кг)	—		всего	РЦ01	404,2	18,9	287,9	1634319	
			—		приведенный к М400	РЦ02	404,2	18,9	287,9	1634319	
			—		в том числе на индустриальные изделия	РЦ03	312,2	14,62	222,4	1262332	
		Сталь, т (удельные показатели, кг)	—		всего	РС01	104,395	4,89	74,35	422104	
			—		приведенная к классу А-1 и Ст3	РС02	104,5	4,89	74,43	422259	
			—		в том числе на индустриальные изделия	РС03	0,095	0,004	0,07	384,1	
		Бетон и железобетон, м <sup>3</sup> (в том числе)	—		всего	РБ01	1248	0,06	0,89	5135,8	
			—		моновитный	РБ02	196	0,14	0,14		
			—		сборный тяжелый	РБ04	456	0,02	0,33	1876,5	
		Лесоматериалы, м <sup>3</sup>	—		сборный легкий	РБ05	596	0,03	0,42	2452,7	
			—		всего	РЛ01	2,16	0,0001	0,0015	8,89	
			—		приведенные к круглому лесу	РЛ02	3,24	0,00015	0,002	13,33	
		—		Кирпич, тыс. шт.	РК01	6,8	0,0003	0,005	27,98		
		—		Стекло строительное, м <sup>2</sup>	РД01						
		—		Асбестоцемент, м <sup>2</sup>	РД02	34	0,004	0,07	386,8		
—		Рулонные кровельные и гидроизоляционные материалы, м <sup>2</sup>	РГ03	5720	0,27	4,07	23539,1				
—		Трубы пластмассовые	м	РД04	3	0,0004	0,006	37,0			
—			г	РД05	0,055	0,000002	0,00004	0,226			

ЗАКРЫТЫЕ РАСПРЕДЕЛИТЕЛЬНЫЕ УСТРОЙСТВА 110 кВ  
СО СБОРНЫМИ ШИНАМИ ИЗ УНИФИЦИРОВАННЫХ КОНСТРУКЦИЙ  
(ЗРУ-110-12-18x78-ЖБ С ВЫСОКОЙ УСТАНОВКОЙ ОБОРУДОВАНИЯ)

ТИПОВЫЕ ПРОЕКТНЫЕ  
РЕШЕНИЯ  
407-3-0543.90

Страница 4

	Наименование показателей	Код	Типовая проектная документация			Примечание
			Всего	Удельные показатели		
				на 1 м <sup>2</sup> общей площади на 1 м <sup>3</sup> строительного объема	на расчетную единицу	
VIII	→ Расход электроэнергии, годовой, МВт·ч (удельные показатели, кВт·ч)	ПС08	89,64	4,2	63,85	
VIIK	→ Потребная электрическая мощность, кВт	ЭМ01	83		0,06	
VIGB	→ Продолжительность строительства, мес.	ПС01	12			

### ДОПОЛНИТЕЛЬНЫЕ ДАННЫЕ

В составе проекта разработаны узлы установки выключателей типа ВМТ-110Б-40/2000 УХЛ1, разъединителей типа РДЗ-110/2000 УХЛ1 и вариант с кабельными вводами на линейных присоединениях. Нормативная численность эксплуатационного персонала 2 человека.

Сметы составлены в нормах и ценах 1984 г.

Расчетный показатель - 1 м<sup>2</sup> общей площади. Количество расчетных единиц - 1404.

### В7ЕА СОСТАВ ПРОЕКТНОЙ ДОКУМЕНТАЦИИ

Альбом 1	ПЗ	Пояснительная записка и указания по применению (из 407-3-0542.90)
Альбом 2	ЭП1	Электротехнические решения Схема и компоновочные чертежи
Альбом 3	ЭП2	Электротехнические решения Установка оборудования и детали (из 407-3-0542.90)
Альбом 4	АС, ОВ	Архитектурно-строительные и санитарно-технические решения
Альбом 5	КМ	Конструкции и узлы. Конструкции металлические (из 407-3-0542.90)
Альбом 6	АС.И	Строительные изделия (из 407-3-0545.90)
Альбом 7	С	Сметная документация

Объем проектных материалов, приведенных к формату А4, - 386 форматок

### В7ВА АВТОР ПРОЕКТА

Северо-Западное отделение института "Энергосетьпроект"  
193036, Ленинград, Невский пр. III/3

### В7НА УТВЕРЖДЕНИЕ

Утверждены и введены в действие Минэнерго СССР протокол  
от 15.06.1990 г. № 38  
Срок действия - 1995 год

### В7КА ПОСТАВЩИК

ЦИТП  
125878, ГСП г.Москва, А-445, ул.Смольная, 22

Инв.№ 24438

Катал.л.№ 065106