

<b>СССР</b>	<b>СТРОИТЕЛЬНЫЙ КАТАЛОГ</b> Часть 2 ТИПОВЫЕ ПРОЕКТЫ ПРЕДПРИЯТИЙ, ЗДАНИЯ И СООРУЖЕНИЯ	ТИПОВЫЕ МАТЕРИАЛЫ ДЛЯ ПРОЕКТИРОВАНИЯ 407-03-497.88
<b>ЦИТП</b>	ОТКРЫТЫЕ РАСПРЕДЕЛИТЕЛЬНЫЕ УСТРОЙСТВА 150 кВ НА УНИФИЦИРОВАННЫХ КОНСТРУКЦИЯХ	УДК 621.316.172
ЯНВАРЬ <b>1989</b>		На 2 листах На 3 страницах Страница 1

## СХЕМЫ ЗАПОЛНЕНИЯ

I. Блок (линия-трансформатор)  
с разъединителем



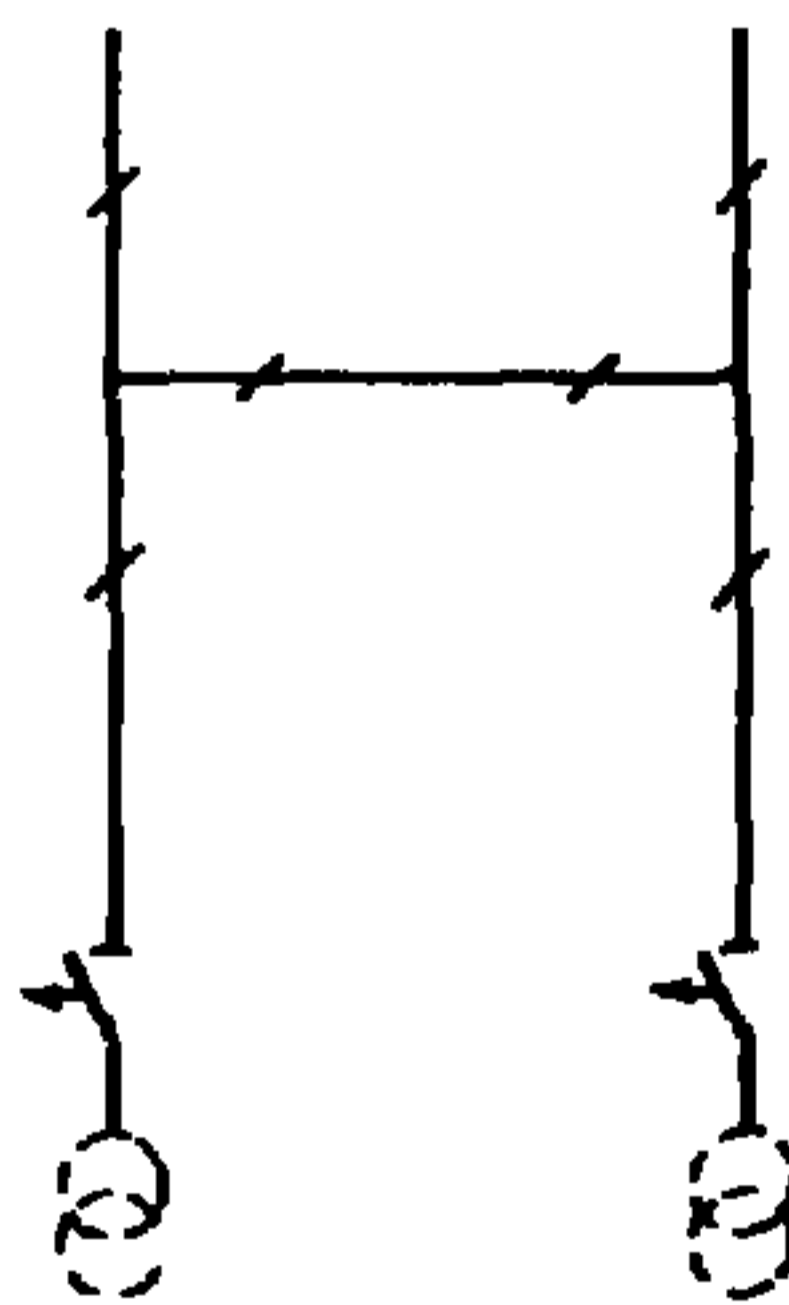
3. Блок (линия-трансформатор)  
с отделителем



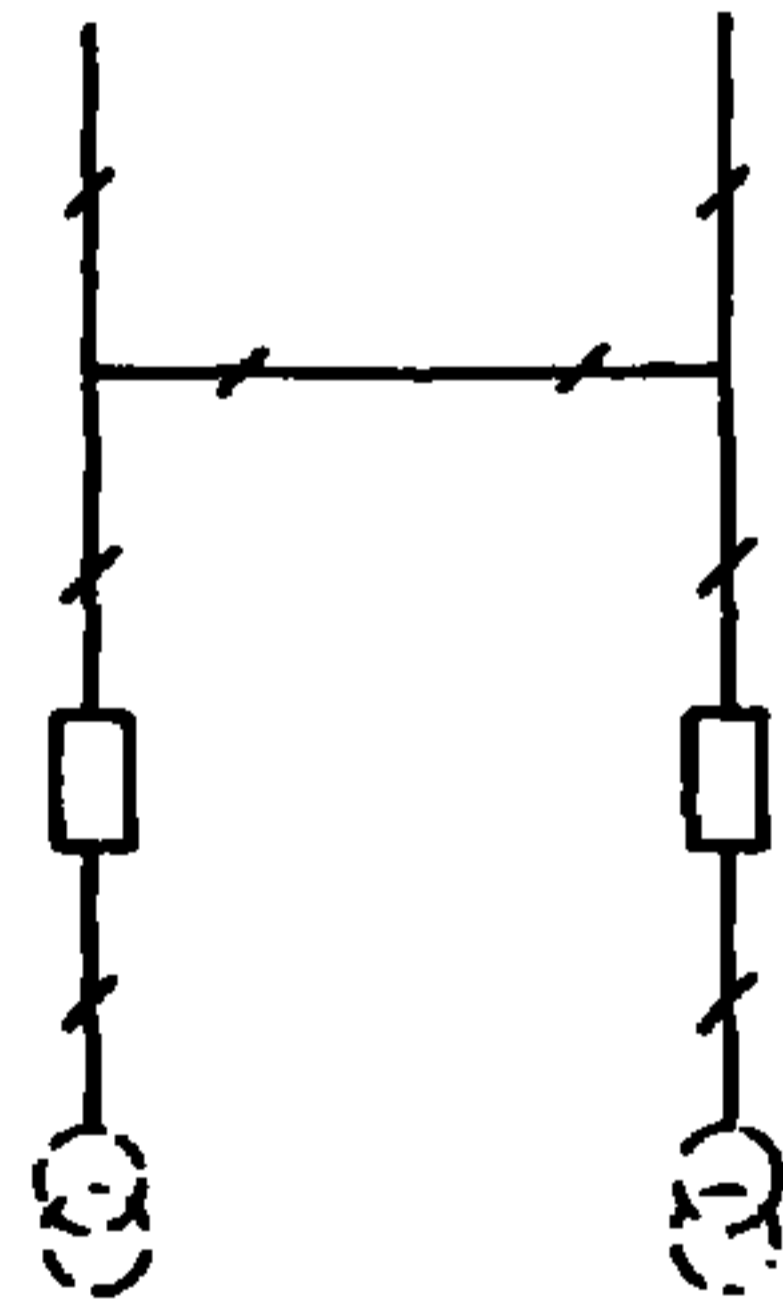
3Н. Блок (линия-трансформатор)  
с выключателем



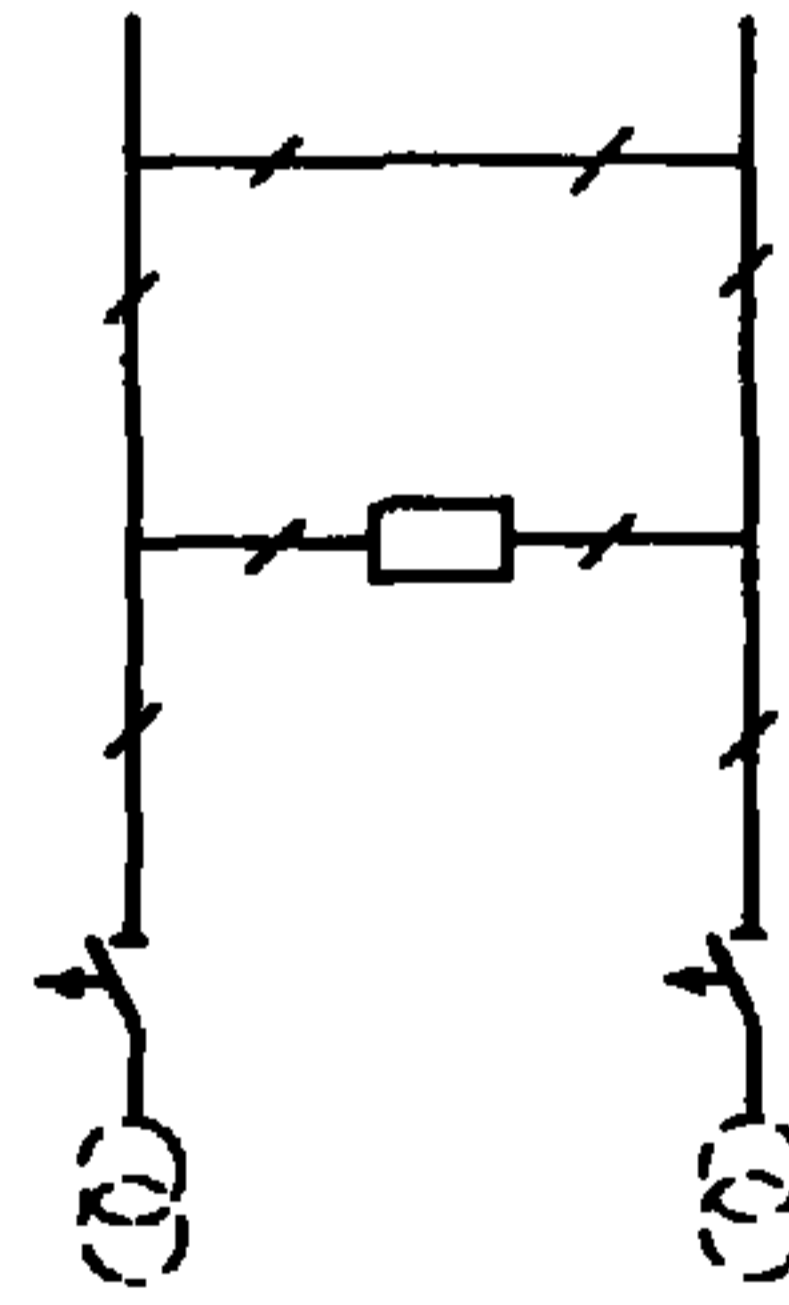
4. Два блока с отделителями и неавтоматической перемычкой со стороны линий



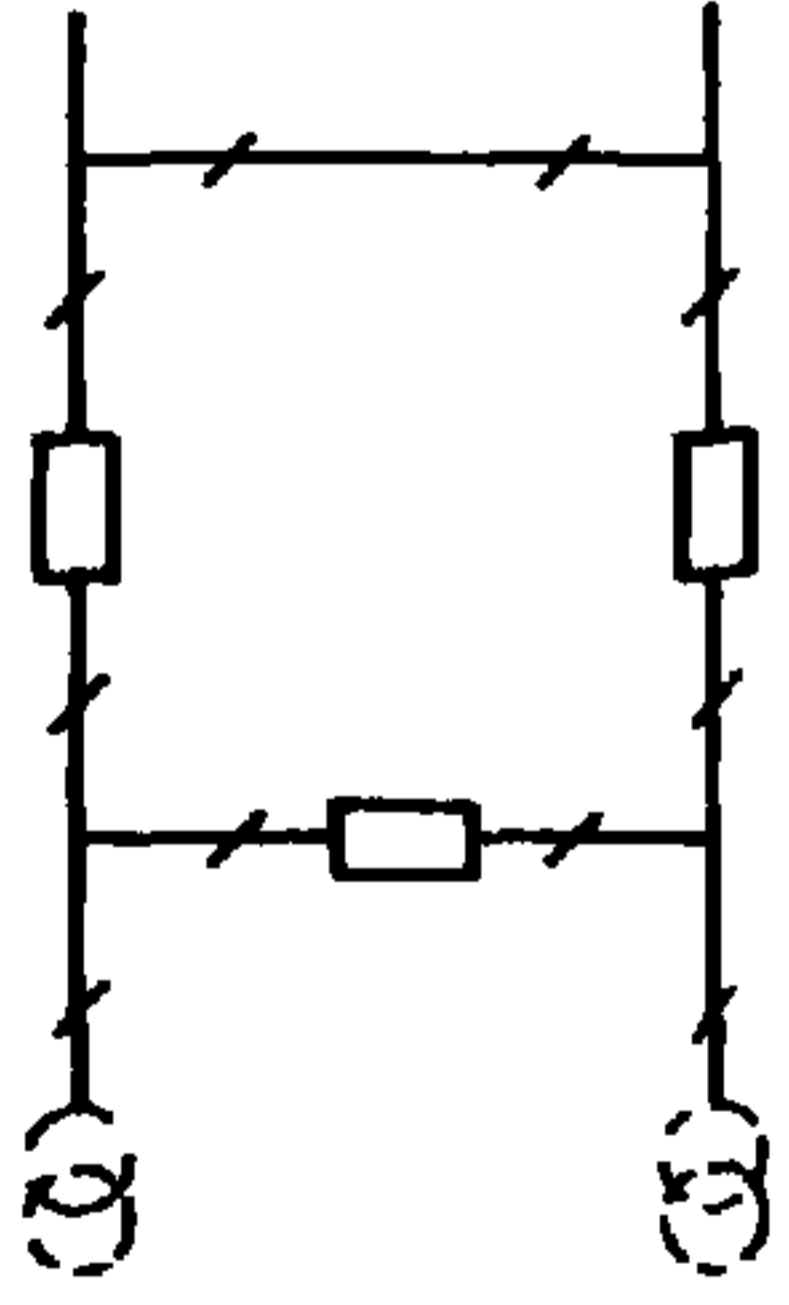
4Н. Два блока с выключателями и неавтоматической перемычкой со стороны линий



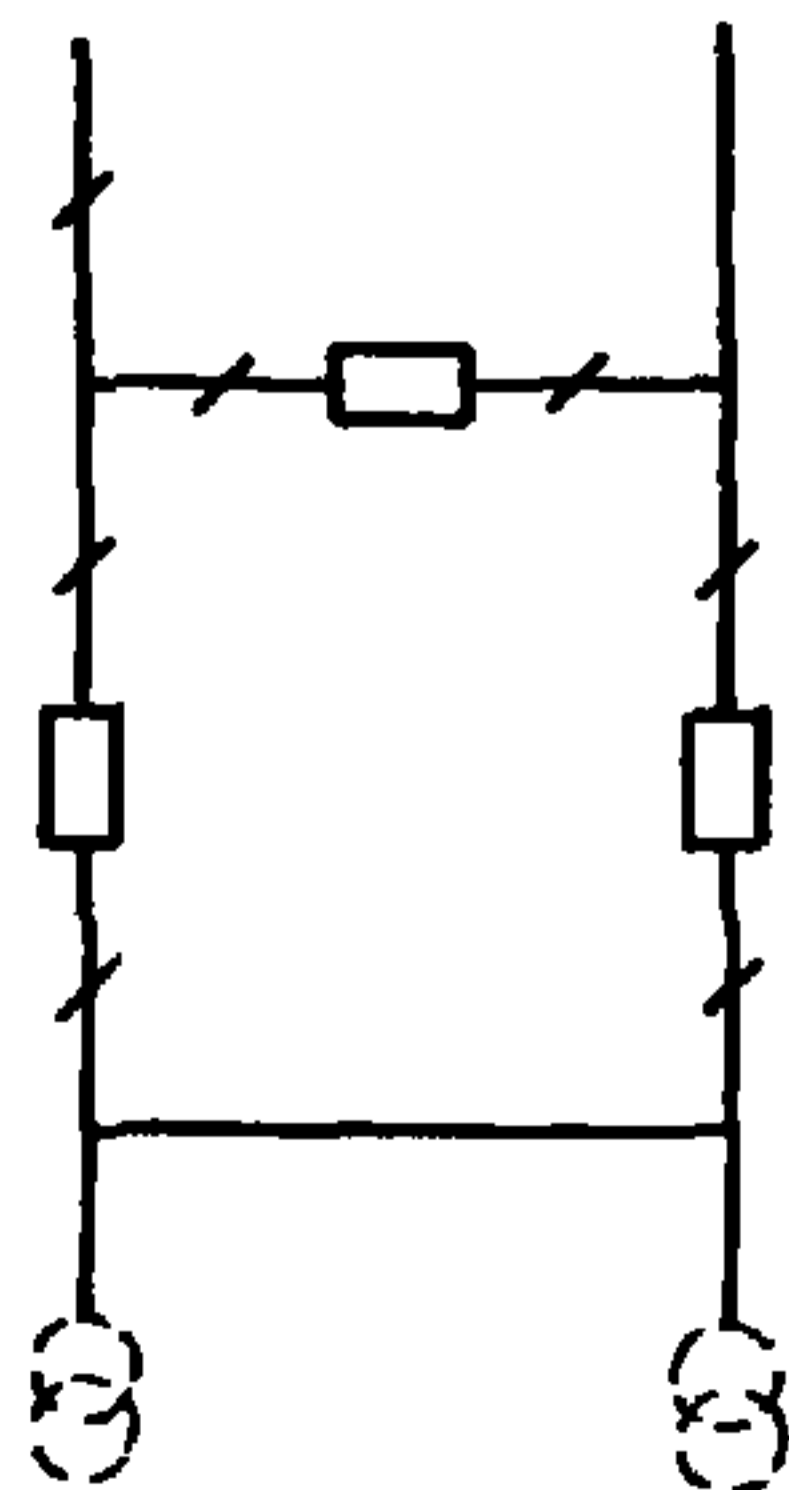
5. Мостик с выключателем в перемычке и отделителями в цепях трансформаторов



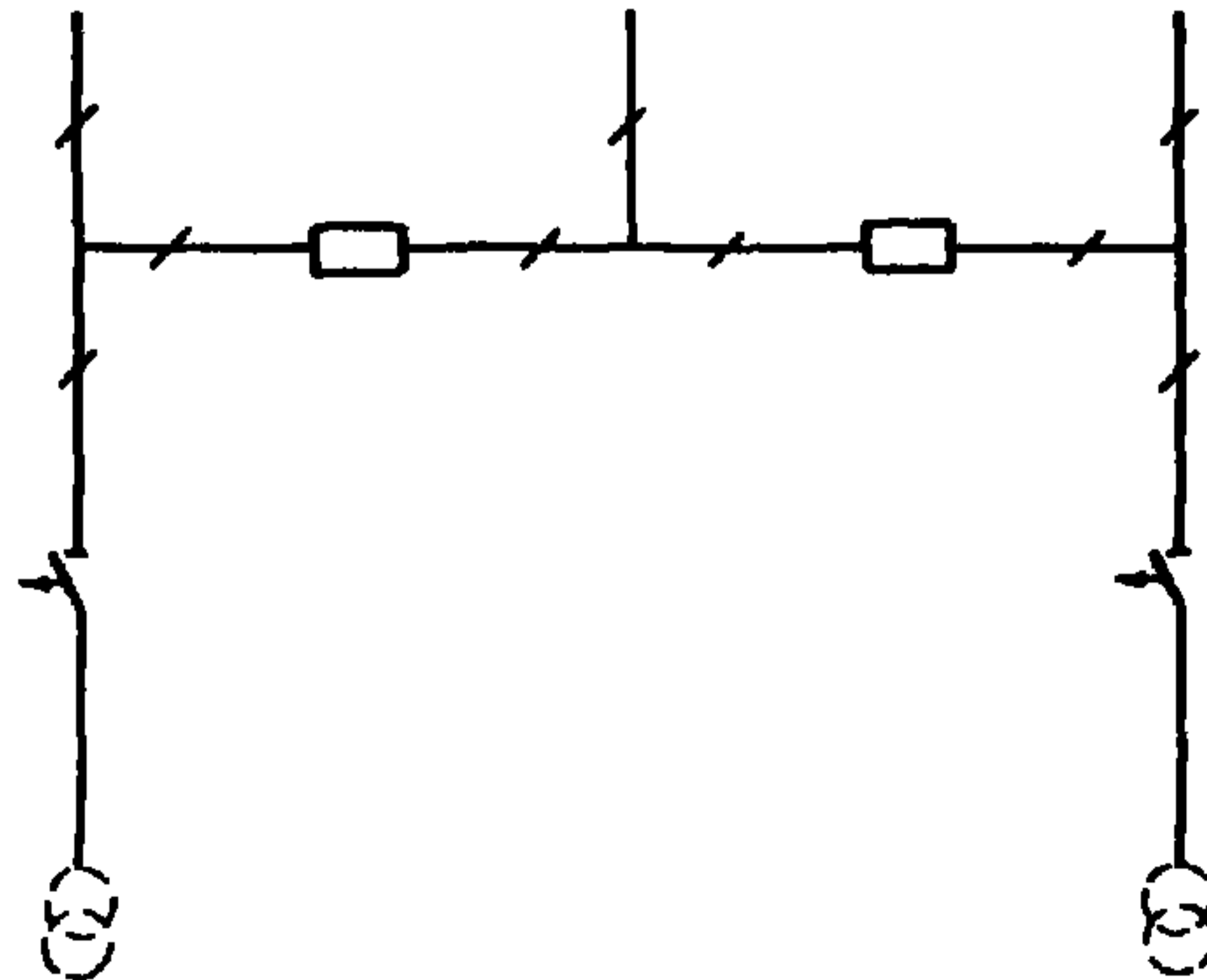
5Н. Мостик с выключателями в цепях линий и ремонтной перемычкой со стороны линий



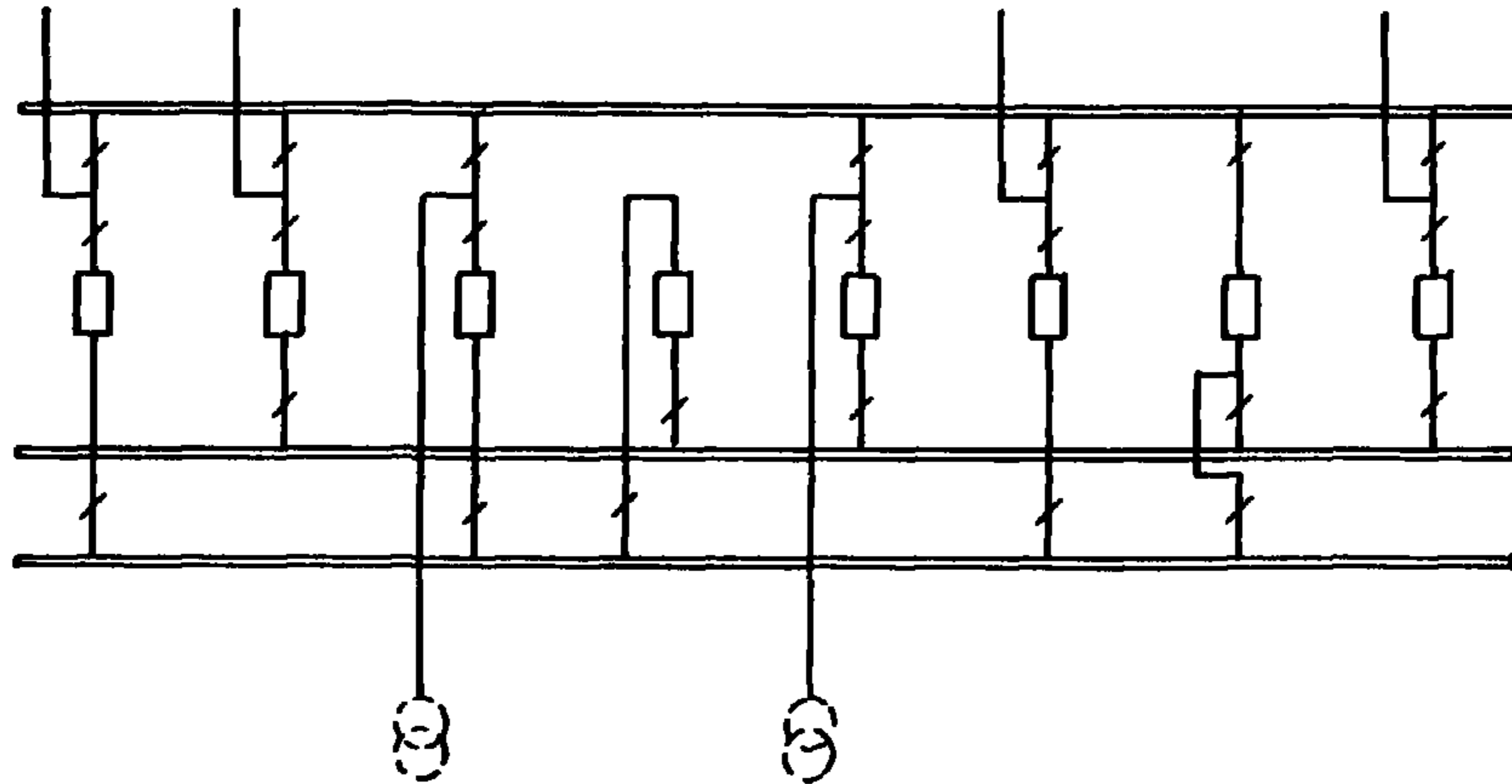
5АН. Мостик с выключателями в цепях трансформаторов и ремонтной перемычкой со стороны трансформаторов



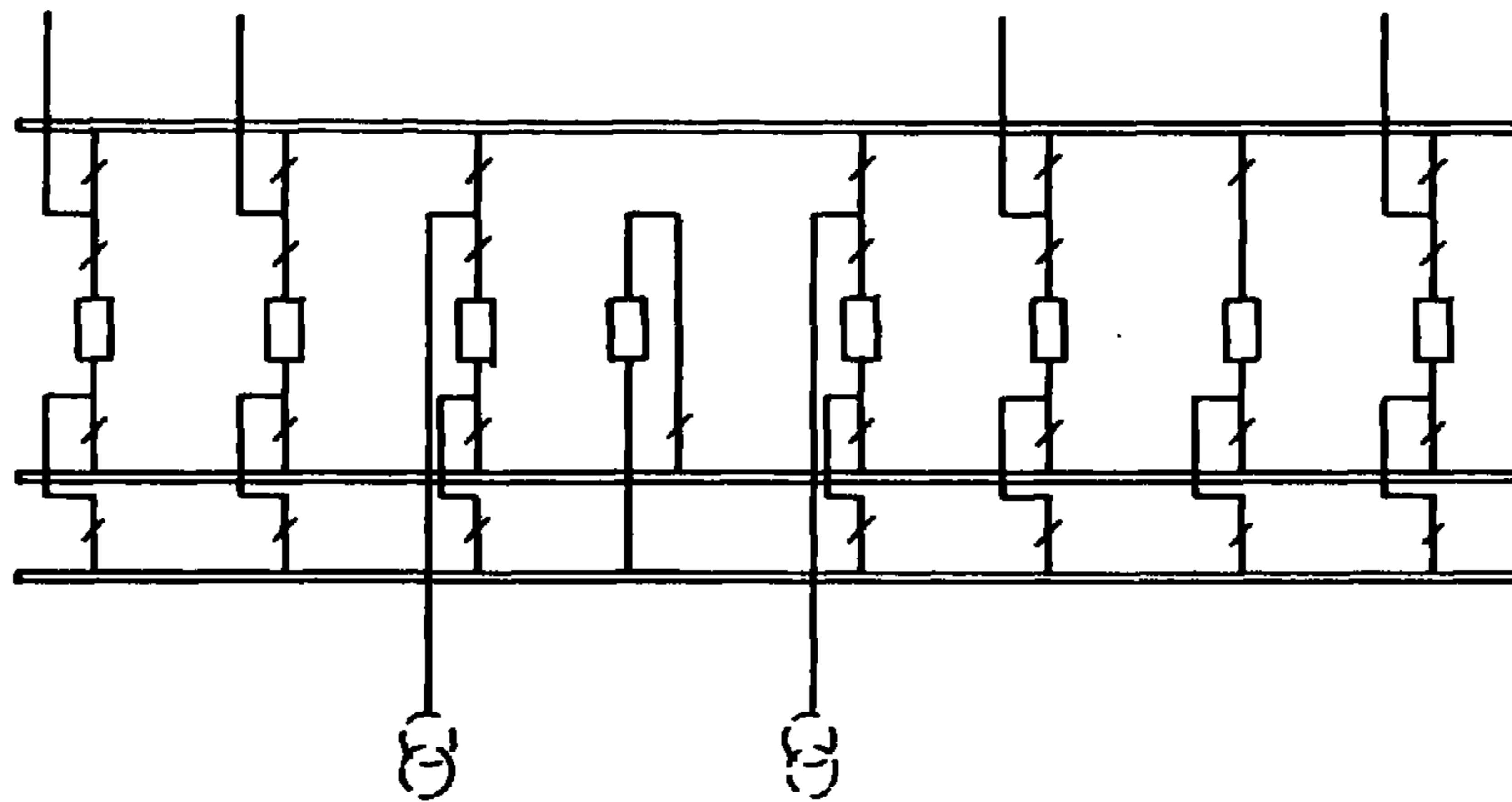
6. Мостик с отделителями в цепях трансформаторов и дополнительной линией, присоединенной через два выключателя



12. Одна рабочая, секционированная выключателем, и обходная системы шин

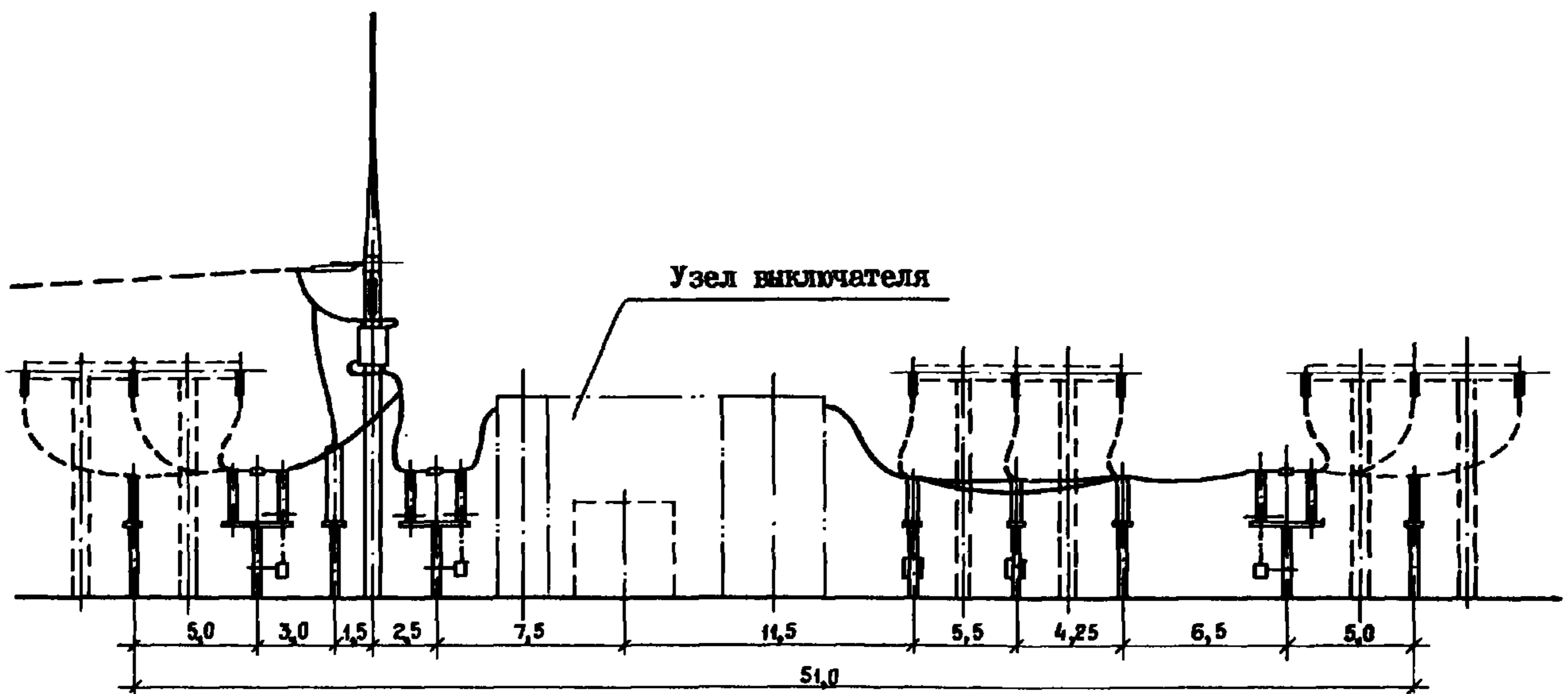


13. Две рабочие и обходная системы шин



Ячейка ВЛ

(Схема "Две рабочие и обходная системы шин")



ОТКРЫТЫЕ РАСПРЕДЕЛИТЕЛЬНЫЕ УСТРОЙСТВА 150 кВ НА  
УНИФИЦИРОВАННЫХ КОНСТРУКЦИЯХ

ТИПОВЫЕ МАТЕ-  
РИАЛЫ ДЛЯ ПРО-  
ЕКТИРОВАНИЯ  
407-03-497.88

Лист 2

Страница 3

### Д1АА ТЕХНИЧЕСКАЯ ХАРАКТЕРИСТИКА

В работе приведены типовые решения по компоновке открытых распределительных устройств напряжением 150 кВ и установочные чертежи электрооборудования ОРУ 150 кВ.

Целью работы является разработка проекта ОРУ 150 кВ применительно к сетке схем типовых материалов для проектирования "Схемы принципиальные электрические распределительных устройств 6-750 кВ подстанций" 407-03-456.87.

ОРУ рассчитаны на применение в районах с I, II, III степенью загрязненности атмосферы и при высоте установки оборудования не более 1000 м над уровнем моря.

Климатическое исполнение оборудования в соответствии с ГОСТ 15150-69.

Шаг ячейки во всех компоновках - II, I м.

Портальные конструкции для подвески ошиновки приняты в двух вариантах: металлические (из стали углового профиля) и из сборного железобетона. В обоих вариантах порталов траверсы металлические однотипные. Высота ячейковых порталов - 12,92 м (металлические) и - 13,18 м (из сборного железобетона), шинных - 8,8 м.

Взаимное расположение оборудования и строительных конструкций ОРУ сохранено одинаковым независимо от типа порталов и учитывает возможность расширения ОРУ как в пределах первоначальной принятой схемы, так и при переходе к более сложным схемам.

Опоры под оборудование разработаны по серии 3.407.03-497.88 альбом 4

### Д2ВА СТРОИТЕЛЬНЫЕ КОНСТРУКЦИИ И ИЗДЕЛИЯ

Свая опор - сборные железобетонные по серии 3.407.1-157 вып. I, типоразмеров - 3

Фундаменты порталов - сборные железобетонные по серии 3.407.1-144 вып. I типоразмеров - 5

Стойки опор - сборные железобетонные по серии 3.407.1-157 вып. I, типоразмеров - 5

Железобетонные и стальные порталы серии 407-03-497.88 альбом 4

Подножки опор - сборные железобетонные по серии 3.407.1-157 вып. I, типоразмеров - I

Блоки бетонные - сборные бетонные по ГОСТ 13579-78, типоразмеров - I

Стойки железобетонных порталов - центрифугированные железобетонные трубы по серии 3.407.1-157 вып. I, типоразмеров - I

Наибольшая масса монтажного элемента (стойка портала) 4,6 т

Д3ОВ НОРМАТИВНОЕ ЗНАЧЕНИЕ ВЕТРОВОГО ДАВЛЕНИЯ (ПО ПУЭ) - 0,50 кПа (50 кгс/м<sup>2</sup>)

Д2ЕЕ ИНЖЕНЕРНО-ГЕОЛОГИЧЕСКИЕ УСЛОВИЯ - обычные

Д1ВД РАСЧЕТНАЯ ТЕМПЕРАТУРА НАРУЖНОГО ВОЗДУХА - минус 40 °С

Д2ДД КЛИМАТИЧЕСКИЕ РАЙОНЫ И ПОДРАЙОНЫ СССР - IВ, II, III, IV

### Д О П О Л Н И Т Е Л Ь Н Ы Е Д А Н Н Ы Е

В работе по блочным и мостиковым схемам разработаны компоновки с учетом и без учета расширения. Номера схем на стр. I и 2 соответствуют номерам по типовому проекту 407-03-456.87.

Количество и расположение отходящих линий по всем схемам со сборными шинами, показанные на схемах заполнения (стр. I, 2), приняты условно и определяются при конкретном проектировании.

Данный проект разработан взамен проекта 407-03-319.

### В7ЕА СОСТАВ ПРОЕКТНОЙ ДОКУМЕНТАЦИИ

Альбом 1	ПЗ	Пояснительная записка
	ЭПСМ	Справочные материалы
Альбом 2	ЭП2	Планы ОРУ, ячейки и узлы
Альбом 3	ЭП3	Установка оборудования. Гирлянды изоляторов
Альбом 4	КС1	Строительные конструкции
	КМ	Конструкции металлические
Альбом 5	КС2	Планы строительных конструкций

Объем проектных материалов, приведенных к формату А4, - 556 форматок

В7ВА АВТОР ПРОЕКТА СЭО института "Энергосетьпроект", 193036, Ленинград, С-36, Невский пр., д. III/3

В7НА УТВЕРЖДЕНИЕ Утвержден и введен в действие Минэнерго СССР протокол № 4 от 26.05.88  
Срок действия 1994 г.

В7КА ПОСТАВЩИК Свердловский филиал ЦИП, 620062, Свердловск, ул. Чебышева, д. 4

Инв. №

Катал. л. № 061167