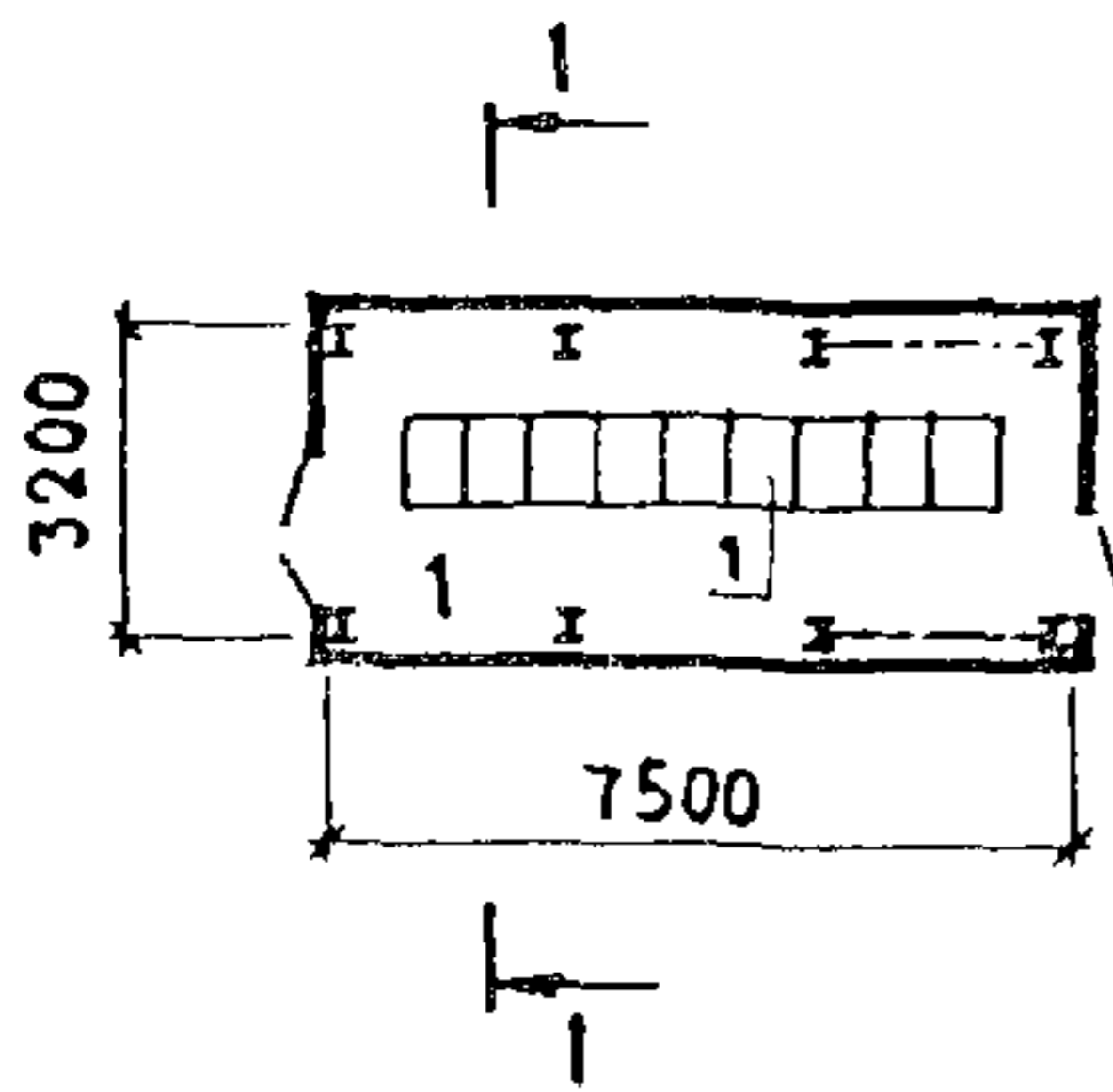
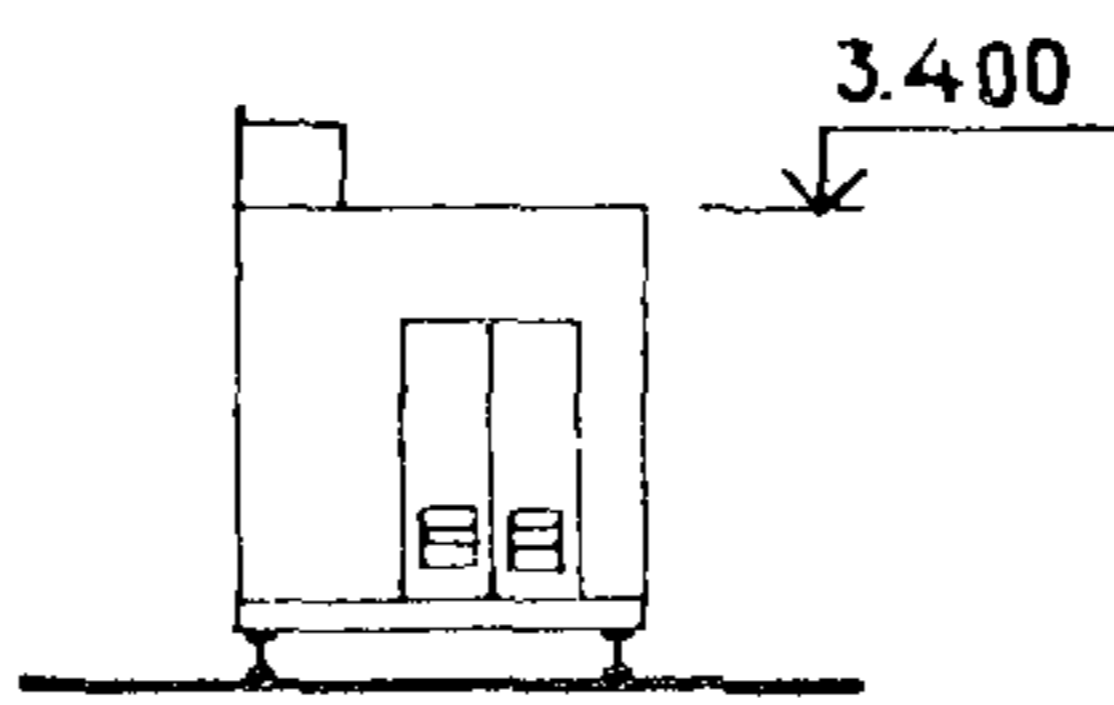


<p>СССР</p>	<p>СТРОИТЕЛЬНЫЙ КАТАЛОГ ЧАСТЬ 2 ТИПОВЫЕ ПРОЕКТЫ ПРЕДПРИЯТИЙ, ЗДАНИЙ И СООРУЖЕНИЙ</p>	<p>ТИПОВОЙ ПРОЕКТ 407-3-447с.87 УДК 621.316.172</p>
<p>ЦИТП</p>	<p>ПЕРЕДВИЖНОЙ РАСПРЕДЕЛИТЕЛЬНЫЙ ПУНКТ 6-10 кВ ДЛЯ КАРЬЕРОВ СДНОСЕКЦИОННЫЙ</p>	<p>ДИЕВ</p>
<p>ФЕВРАЛЬ 1988</p>		<p>На 2 листах На 3 страницах Страница I</p>

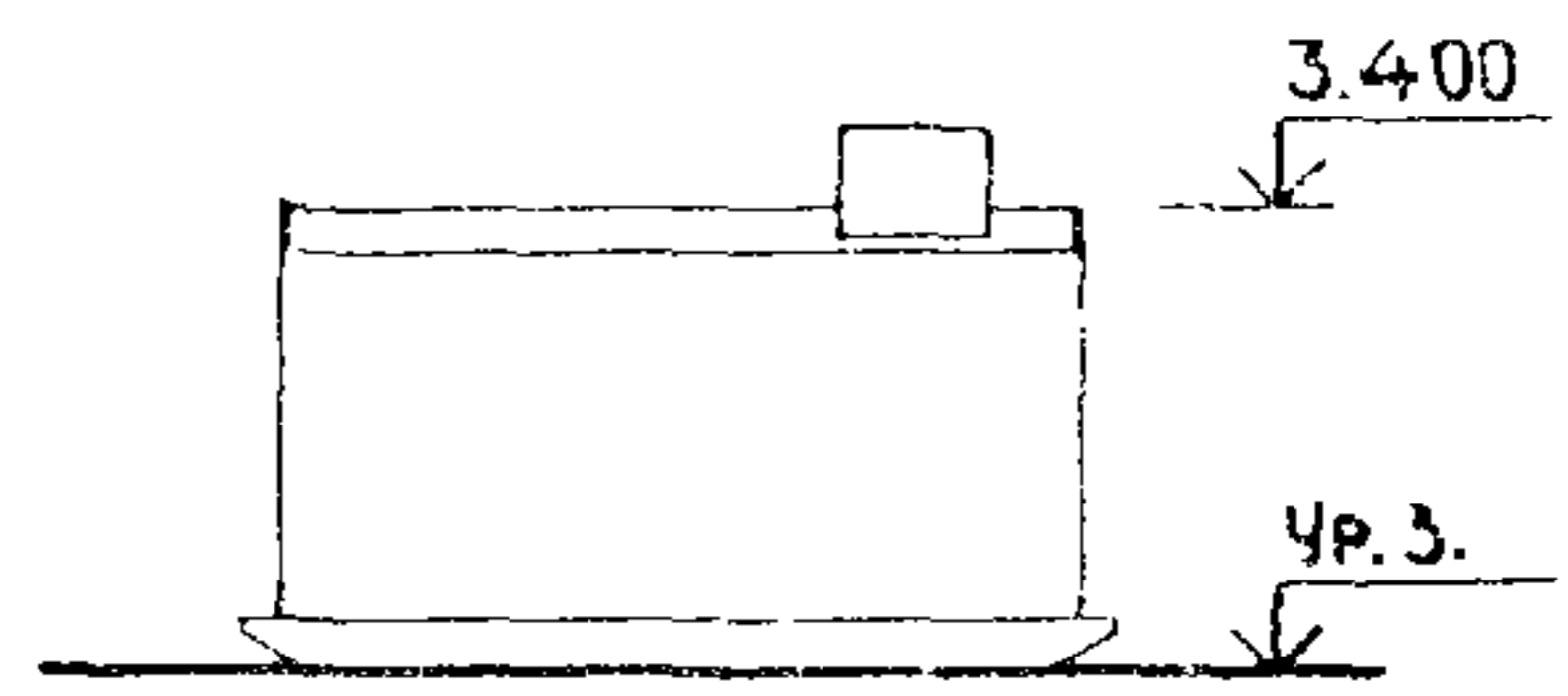
ПЛАН НА ОТМ. 0,000



ФАСАД



ФАСАД



РАЗРЕЗ I-I

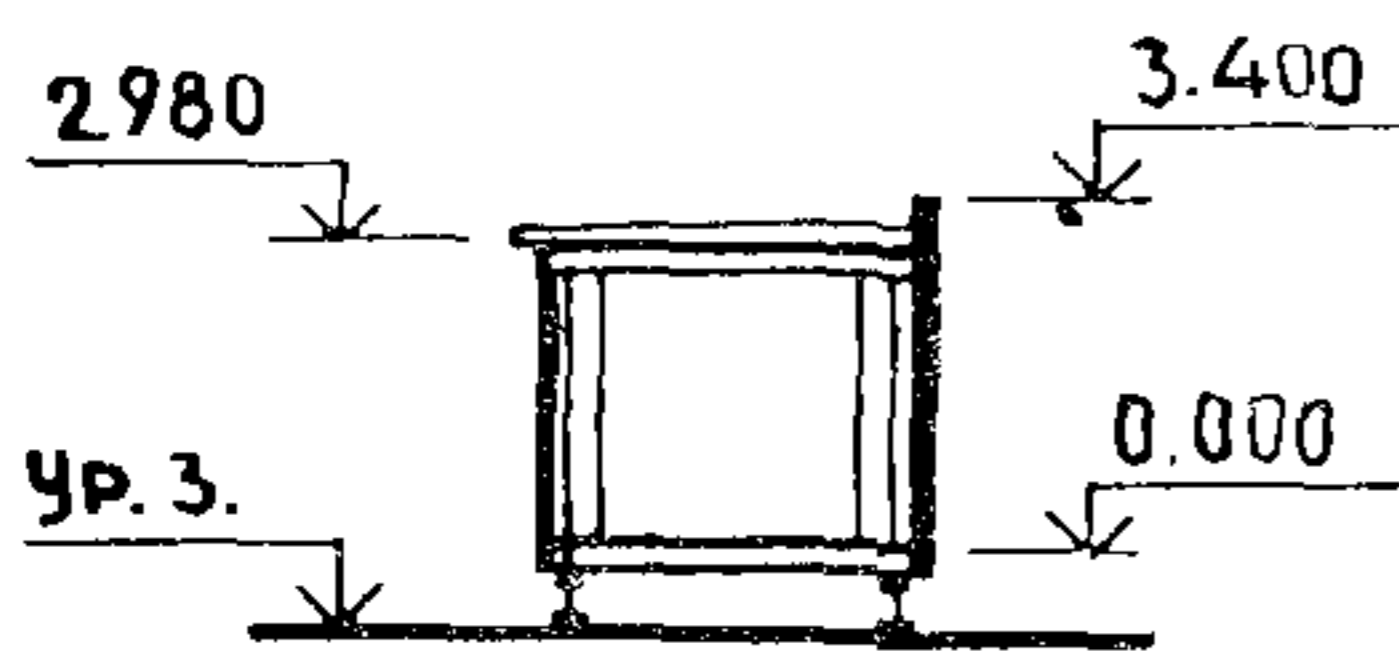
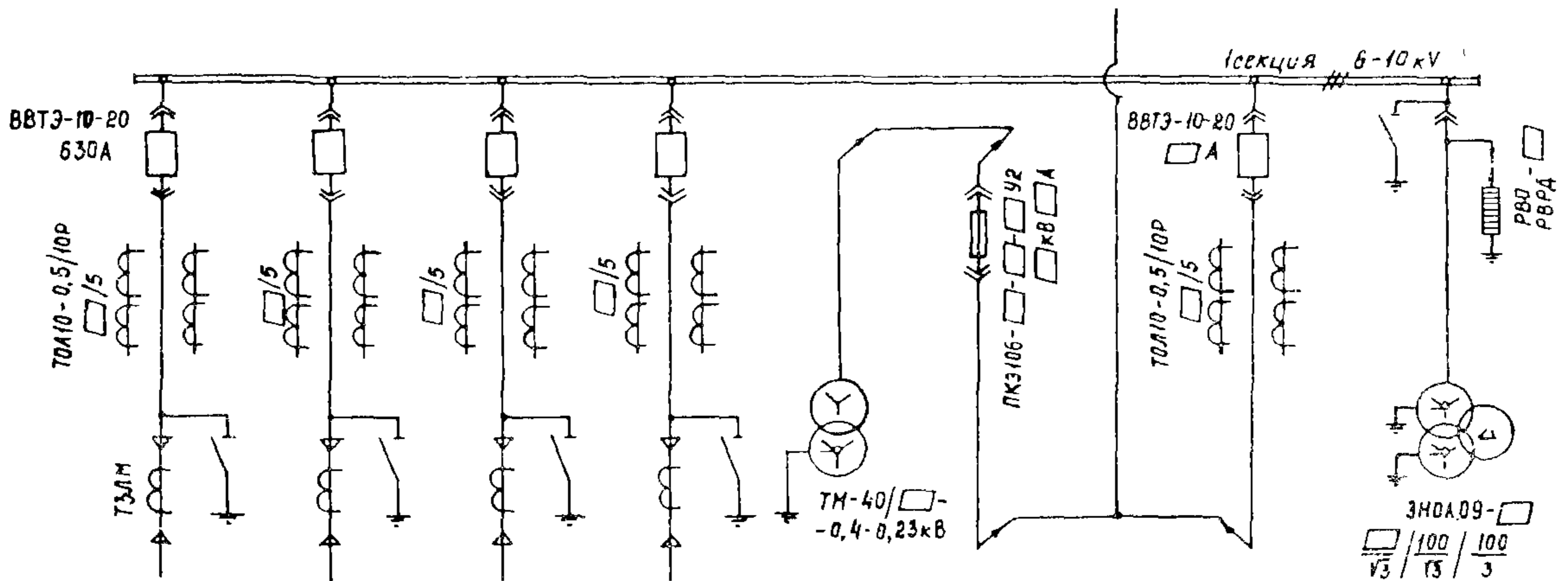


СХЕМА ПРИНЦИПАЛЬНАЯ



ЭКСПЛИКАЦИЯ ПОМЕЩЕНИЙ

ЭКСПЛИКАЦИЯ ОБОРУДОВАНИЯ

Но-мер	Наименование	Площадь м ²	Поз.	Наименование	Кол.
I	Помещение распределительных устройств 6-10 кВ	26,6	I	Устройство комплектное распределительное 6-10 кВ типа КРУВ-10	□

ПЕРЕДВИЖНОЙ РАСПРЕДЕЛИТЕЛЬНЫЙ ПУНКТ 6-10 КВ ДЛЯ КАРЬЕРОВ ОДНОСЕКЦИОННЫЙ				ТИПОВОЙ ПРОЕКТ 407-3-447с.87		Лист I Страница 2	
Д1АА ТЕХНИЧЕСКАЯ ХАРАКТЕРИСТИКА							
Передвижной распределительный пункт 6-10 кВ для карьеров односекционный предназначен для электроснабжения потребителей открытых горных работ							
Д2ВА СТРОИТЕЛЬНЫЕ КОНСТРУКЦИИ И ИЗДЕЛИЯ				Н5УА ОТДЕЛКА			
Каркас - металлический рамно-связевой				НАРУЖНАЯ			
Стены - профнастил ГОСТ 24045-86				Окраска стен, ворот, дверей эмалью по грунту и защита металлических конструкций лакокрасочными антикоррозионными материалами.			
Покрытие - профнастил ГОСТ 24045-86				ВНУТРЕННЯЯ			
Кровля - рулонный ковер без утеплителя				Окраска стен, потолка, ворот, дверей эмалью по грунту и защита металлических конструкций лакокрасочными антикоррозионными материалами			
Полы - рифленая сталь ГОСТ 8568-77*							
Двери - металлические по серии 2.435-6 вып.4							
Ворота - деревянные индивидуальные							
				С36А ИНЖЕНЕРНОЕ ОБОРУДОВАНИЕ			
				Комплектное распределительное устройство 6-10 кВ из ячеек КРУВ-10			
Д3ОВ СКОРОСТНОЙ НАПОР ВЕТРА - 0,48 кПа				Д3МВ ВЕС СНЕГОВОГО ПОКРОВА - 1,5 кПа			
480 кгс/м ²				150 кгс/м ²			
Р2СО СТЕПЕНЬ ОГНЕСТОЙКОСТИ - IIIa				Г2БЕ ИНЖЕНЕРНО-ГЕОЛОГИЧЕСКИЕ УСЛОВИЯ -			
М1ВД РАСЧЕТНАЯ ТЕМПЕРАТУРА НАРУЖНОГО ВОЗДУХА - минус 20, 30, 40°C				обычные			
Г2ДД КЛИМАТИЧЕСКИЕ РАЙОНЫ СССР - I, II, III, IV				Г2МД СЕЙСМИЧНОСТЬ - 7 баллов			
Наименование				Всего		Удельный показатель	
Наименование				Всего		Удельный показатель	
VI1A СТОИМОСТЬ				VI1KA РАСХОДЫ			
VI1B Общая сметная стоимость тыс. руб. 49,89 -				VI1KB Расход строительных материалов			
в том числе:				Сталь т 6,3I -			
VI1C строительно-монтажных работ то же 4,56 -				Сталь, приведенная к классам А-I и Ст.3 " 6,4I -			
VI1D оборудования " 45,33 -				То же, на I м ² общей площади " - 0,24			
VI1E Стоимость строительно-монтажных работ на I м² общей площади руб. - 171,43				То же, на расчетный показатель " - 1,60			
VI1F Стоимость строительно-монтажных работ I м³ строительного объема " - 56,30				Лесоматериалы м ³ 0,45 -			
VI1G Стоимость общая на расчетный показатель " - 12,47				Лесоматериалы, приведенные к круглому лесу " 0,66 -			
VI1A ТРУДОЕМКОСТЬ				V4KA ЭКСПЛУАТАЦИОННЫЕ ПОКАЗАТЕЛИ			
VI1F Построечные трудовые затраты чел.-дн. 71,80 -				V4KB Потребная электрическая мощность кВт 0,5 -			
VI1R То же, на I м³ строительного объема то же - 0,89				Г3МВ Объем строительный м³ 81,0 -			
VI1V То же, на расчетный показатель " - 17,95				VI1F Объем строительный на расчетный показатель " - 20,25			
				Г3OC Площадь застройки м² 26,6 -			
				Г3OB Общая площадь " 26,6 -			
				VI1OK Общая площадь на расчетный показатель " - 6,65			

ПЕРЕДВИЖНОЙ РАСПРЕДЕЛИТЕЛЬНЫЙ ПУНКТ
6-10 КВ ДЛЯ КАРЬЕРОВ ОДНОСЕКЦИОННЫЕ

ТИПОВОЙ ПРОЕКТ
407-3-447с.87

Лист 2
Страница 3

Д О П О Л Н И Т Е Л Ь Н Ы Е Д А Н Н Ы Е

За расчётный показатель принята одна отходящая линия электропередачи.

Общее количество отходящих линий электропередачи - 4.

Эксплуатация передвижного распределительного пункта без постоянного дежурного персонала.

Сметная документация составлена в нормах и ценах 1984 г.

В7ВА СОСТАВ ПРОЕКТНОЙ ДОКУМЕНТАЦИИ

Альбом I - Пояснительная записка.
Электротехнические решения.
Спецификация оборудования.
Архитектурные решения.
Строительные изделия.
Конструкции металлические.

Альбом II - Сметы. Ведомости потребности в материалах.

Объем проектных материалов, приведенных к формату А4, - 230 форматок

В7ВА АВТОР ПРОЕКТА Институт Гипроруда, 196247, Ленинград, Ленинокий пр., 151

В7НА УТВЕРЖДЕНИЕ Утвержден и введен в действие Минчерметом СССР,
приказ от 20.07.87 № 707. Срок действия - 1992 г.

В7КА ПОСТАВЩИК Институт Гипроруда, 196247, Ленинград, Ленинский пр., 151

Катал.л. № 059753