

<p>СССР</p>	<p>СТРОИТЕЛЬНЫЙ КАТАЛОГ ЧАСТЬ 2 ТИПОВЫЕ ПРОЕКТЫ ПРЕДПРИЯТИЙ, ЗДАНИЙ И СООРУЖЕНИЙ</p>	<p>ТИПОВОЙ ПРОЕКТ 407-3-455.87</p>
<p>ЦИТП</p>	<p>ТРАНСФОРМАТОРНЫЕ ПОДСТАНЦИИ НАПРЯЖЕНИЕМ 35/0,4(0,69) кВ С ДВУМЯ ТРАНСФОРМАТОРАМИ МОЩНОСТЬЮ 630 и 1000 кВ.А И ТРАНСФОРМАТОРОМ НАПРЯЖЕНИЕМ 35/0,23 кВ ДЛЯ ЭЛЕКТРОСНАБЖЕНИЯ НАСОСНЫХ СТАНЦИЙ ЗАКРЫТОЙ ОРОСИТЕЛЬНОЙ СЕТИ</p>	<p>УДК 62Г.316.172 ДИЕА</p>
<p>ОКТАБРЬ 1987</p>		<p>На 2-х листах На 3-х страницах Страница I</p>

СХЕМА ЭЛЕКТРИЧЕСКИХ СОЕДИНЕНИЙ

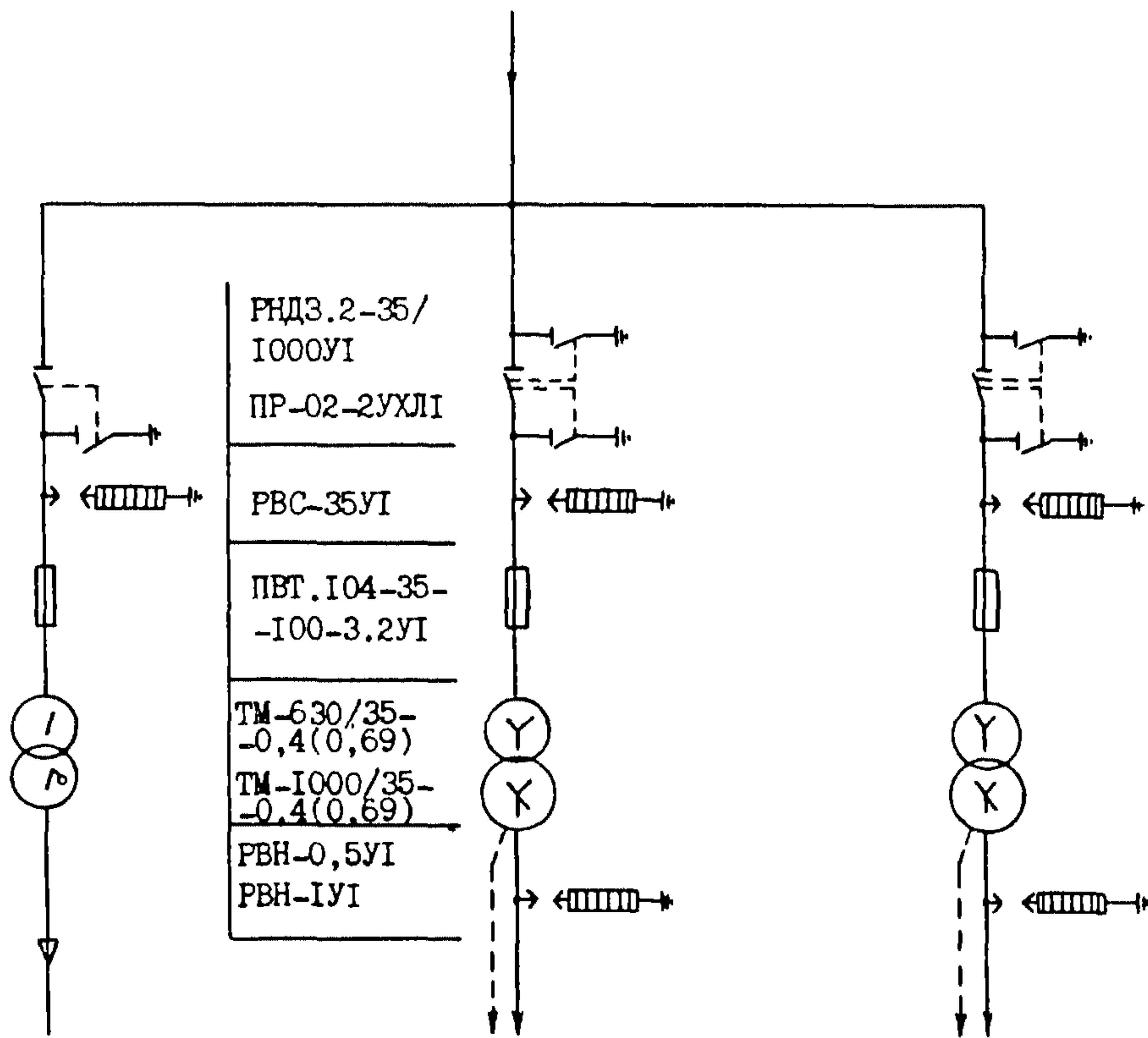
- ВЛ 35 кВ

- РПДЗ.1^б-35/1000У1
- ПР-02-2УХЛ1

- РВС-35У1

- ПВТ.104-35-100-3.2У1

- ОМ-66/35-0,23

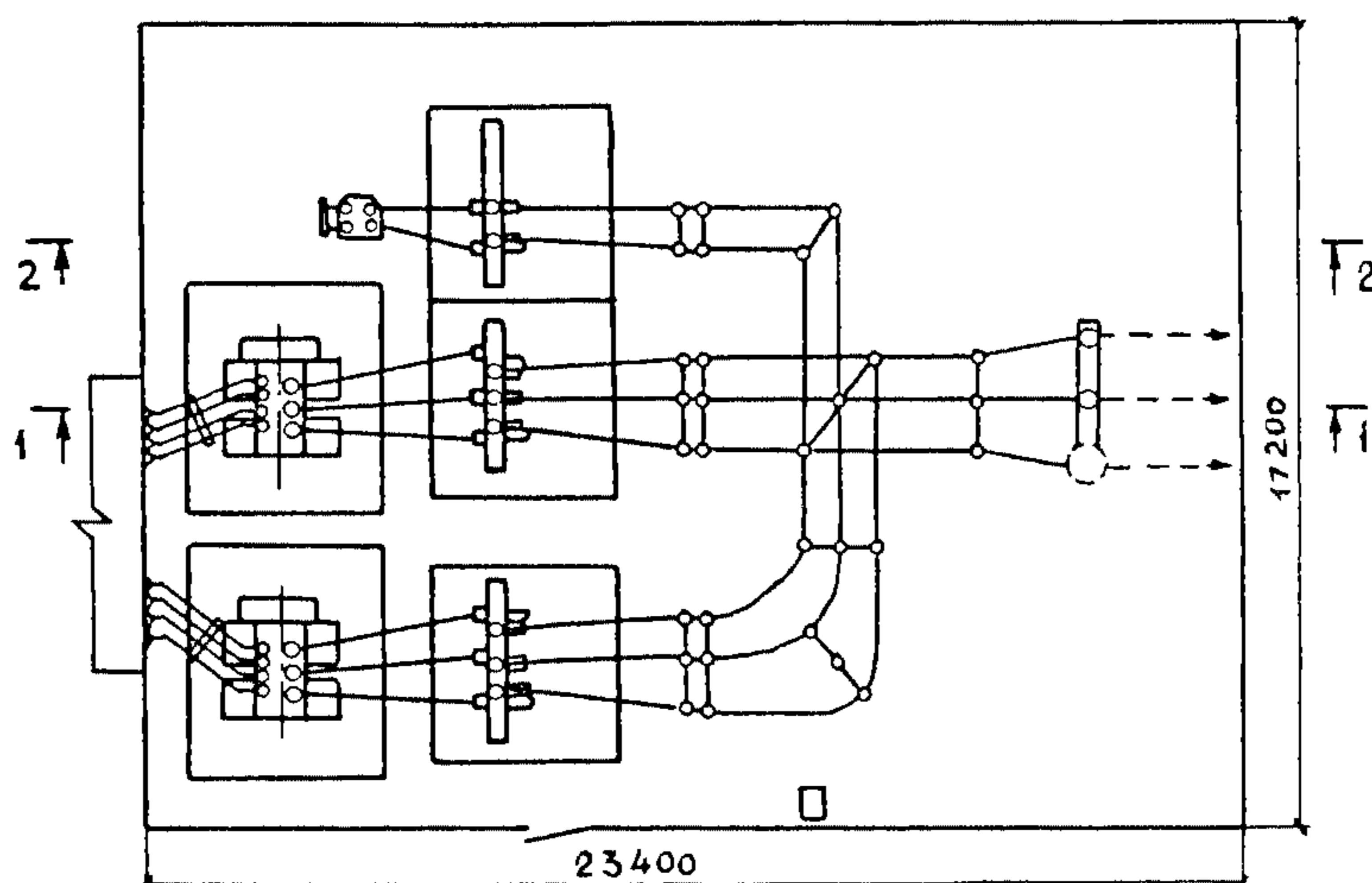


ТРАНСФОРМАТОРНЫЕ ПОДСТАНЦИИ НАПРЯЖЕНИЕМ 35/0,4(0,69) кВ С ДВУМЯ
ТРАНСФОРМАТОРАМИ МОЩНОСТЬЮ 630 И 1000 кВ.А И ТРАНСФОРМАТОРОМ
НАПРЯЖЕНИЕМ 35/0,23 кВ ДЛЯ ЭЛЕКТРОСНАБЖЕНИЯ НАСОСНЫХ СТАНЦИЙ
ЗАКРЫТОЙ ОРОСИТЕЛЬНОЙ СЕТИ

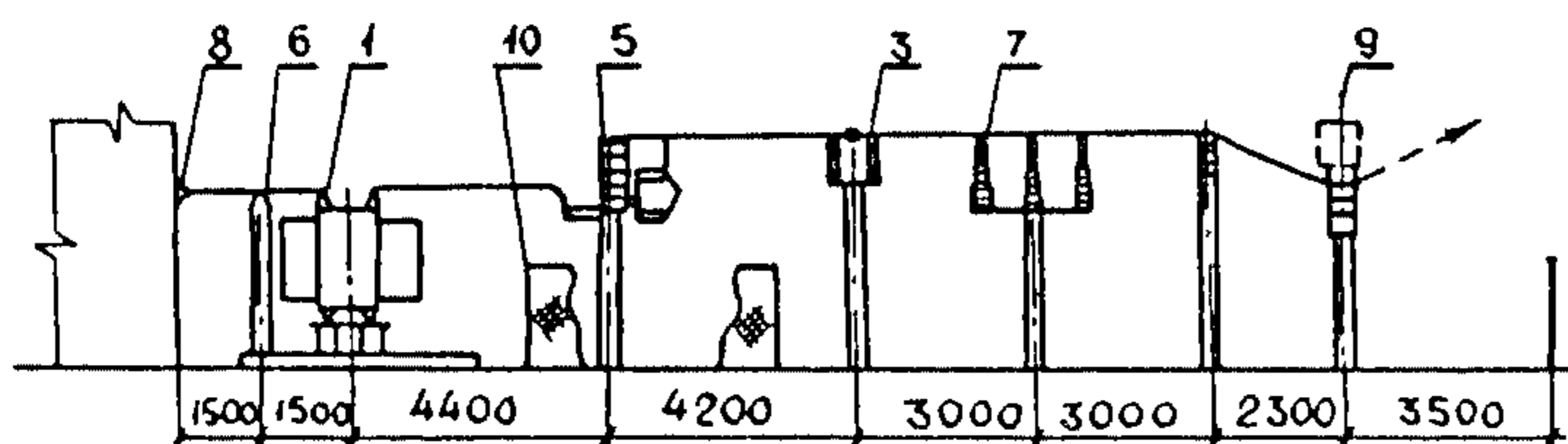
ТИПОВОЙ
ПРОЕКТ
407-3-455.87

Лист I
Страница 2

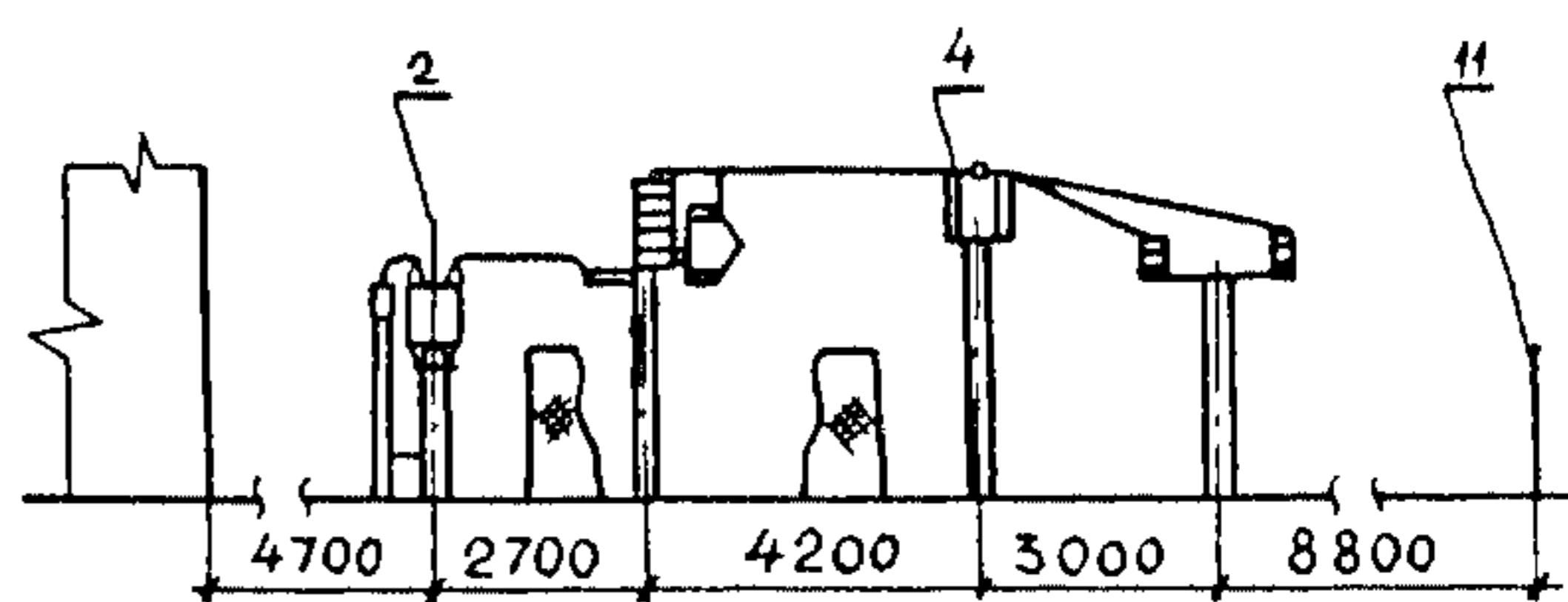
П Л А Н



РАЗРЕЗ I-I



РАЗРЕЗ 2-2



ЭКСПЛИКАЦИЯ ОБОРУДОВАНИЯ

Поз.	Наименование	Кол.
I	Трансформатор силовой ТМ	2
2	Трансформатор однофазный ОМ-66/35-0,23	I
3	Узел установки трехполюсного разъединителя РНДЗ.2-35/1000У1	2
4	Узел установки трехполюсного разъединителя РНДЗ.16-35/1000У1	I
5	Узел установки стреляющих предохранителей ПВТ104-35-100-3.2У1 и разрядников РВС-35У1	3
6	Узел установки опорных изоляторов ОИШ-10-5-УХЛ1	2
7	Узел установки опорных изоляторов ИОС-35-1000УХЛ1	5
8	Плита с проходными изоляторами ИП-10	2
9	Узел приема 35 кВ	I
10	Внутреннее ограждение	I
II	Ограждение подстанции	I

ТРАНСФОРМАТОРНЫЕ ПОДСТАНЦИИ НАПРЯЖЕНИЕМ 35/0.4(0,69) кВ С ДВУМЯ ТРАНСФОРМАТОРАМИ МОЩНОСТЬЮ 630 И 1000 кВ.А И ТРАНСФОРМАТОРОМ НАПРЯЖЕНИЕМ 35/0,23 кВ ДЛЯ ЭЛЕКТРОСНАБЖЕНИЯ НАСОСНЫХ СТАНЦИЙ ЗАКРЫТОЙ ОРОСИТЕЛЬНОЙ СЕТИ	ТИПОВОЙ ПРОЕКТ 407-3-455.87	Лист 2 Страница 3
--	--------------------------------	----------------------

01AA ТЕХНИЧЕСКАЯ ХАРАКТЕРИСТИКА

Трансформаторные подстанции предназначены для электроснабжения насосных станций и других токоприемников мелиоративного назначения.

Подстанции открытые, тупиковые, питающиеся по воздушной линии. Вводы в здание насосной станции на напряжение 0,4(0,69) кВ приняты шинными.

02BA СТРОИТЕЛЬНЫЕ КОНСТРУКЦИИ

Фундаменты - сборные железобетонные по серии 3.407-102, вып. I. Типоразмеров - 4

Ограждение - оетчатое по серии 3.017-1, вып. 0

Наибольшая масса монтажного элемента (стойка УСО-1А) - 0,8 т

150B СКОРОСТНОЙ НАПОР ВЕТРА - $\frac{65 \text{ кгс/м}^2}{0,64 \text{ кПа}}$

G2DD КЛИМАТИЧЕСКИЕ РАЙОНЫ И ПОДРАЙОНЫ СССР - II, III, IV, IV, ID

01BD РАСЧЕТНАЯ ТЕМПЕРАТУРА НАРУЖНОГО ВОЗДУХА - минус 40°C

G2EE ИНЖЕНЕРНО-ГЕОЛОГИЧЕСКИЕ УСЛОВИЯ - обычные

Наименование

VI7A	СТОИМОСТЬ		
VI7B	Общая сметная стоимость	тыс.руб.	18,17
	в том числе:		
VI7L	строительно-монтажных работ	"	5,96
VI7O	оборудования	"	12,21
VI7V	Стоимость общая на расчетный показатель	руб.	8,89
VI7A	ТРУДОЕМКОСТЬ		
VI7F	Построечные трудовые затраты	чел.-дн.	198,24
VI7V	То же, на расчетный показатель	"	0,097
VI7A	РАСХОДЫ		
VI7B	Расход строительных материалов		
	Цемент, приведенный к М400	т	3,83
	Сталь	"	3,78
	Сталь, приведенная к классам А-I и Ст3	"	4,8
	То же, на расчетный показатель	кг	2,34
	Бетон и железобетон	м3	13,19
	в том числе:		
	монолитный	"	1,7
	сборный	"	11,49
	Бетон и железобетон на расчетный показатель	"	0,0064
	ТЕХНИЧЕСКИЕ ХАРАКТЕРИСТИКИ		
G30C	Площадь застройки	м2	402,48

ДОПОЛНИТЕЛЬНЫЕ ДАННЫЕ

Расчетный показатель I кВ.А установленной мощности трансформаторов. Расчетных единиц - 2050. Стоимость приведена для вариантов с трансформатором мощностью 1000 кВ.А в ценах, введенных в действие с 01.01.84

07EA СОСТАВ ПРОЕКТНОЙ ДОКУМЕНТАЦИИ

Альбом I - Пояснительная записка. Схемы первичных электрических соединений и конструктивно-монтажные чертежи. Спецификации оборудования. Архитектурно-строительные решения. Ведомости потребности в материалах
Альбом 2 - Строительные изделия
Альбом 3 - Сметы

07BA АВТОР ПРОЕКТА - Институт "Средволгогипроводхоз", 443068, Куйбышев, ул.Ерошевского, дом 7

07BA УТВЕРЖДЕНИЕ Утвержден и введен в действие Минводхоз СССР.
Протокол от 03.03.87 г. № 529. Срок действия - 1992 год

07KA ПОСТАВЩИК Свердловский филиал ЦИП, 820062, Свердловск, ул.Чебышева, дом 4

Инв. №

Катал. л. № 058390