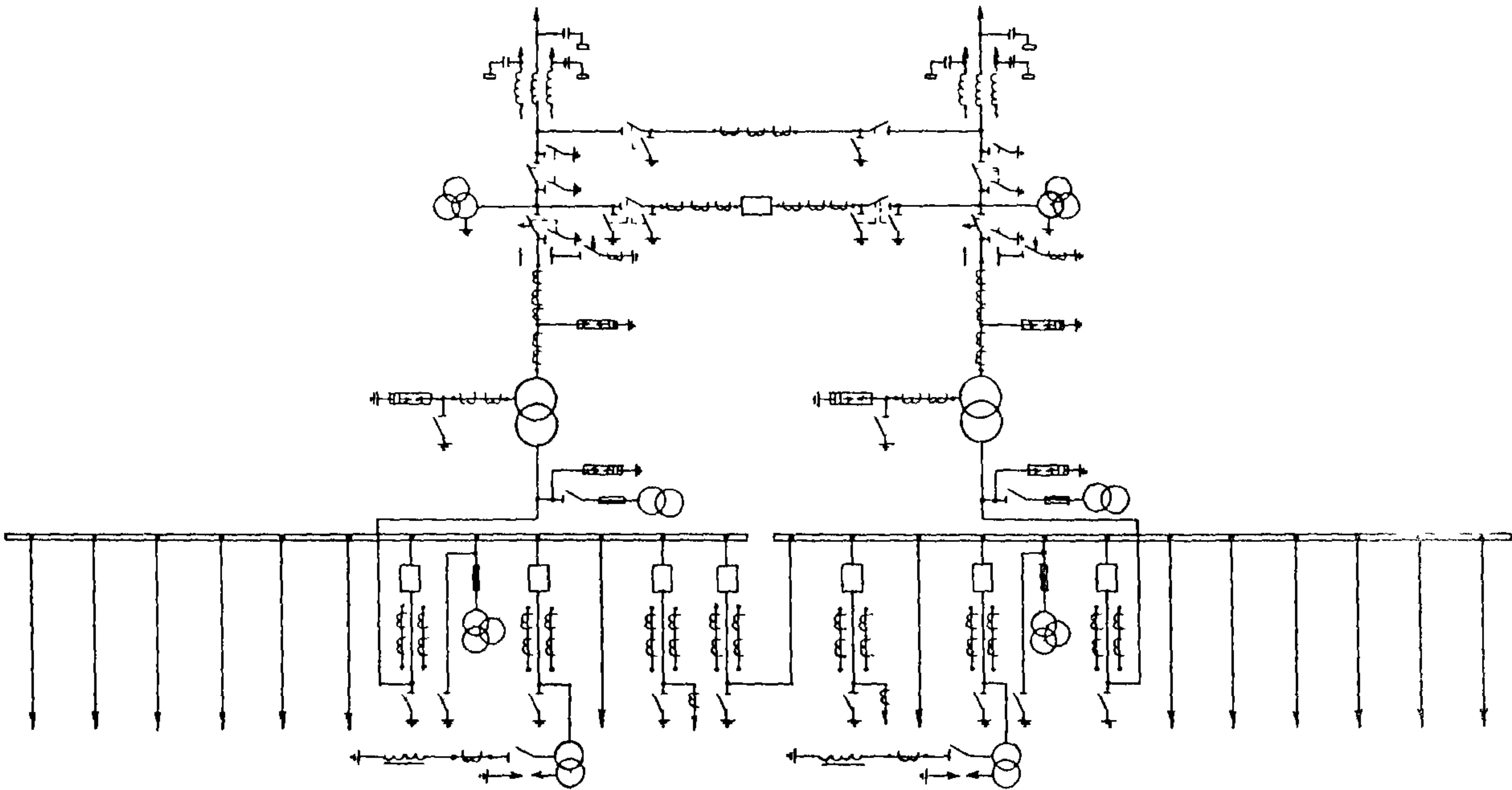
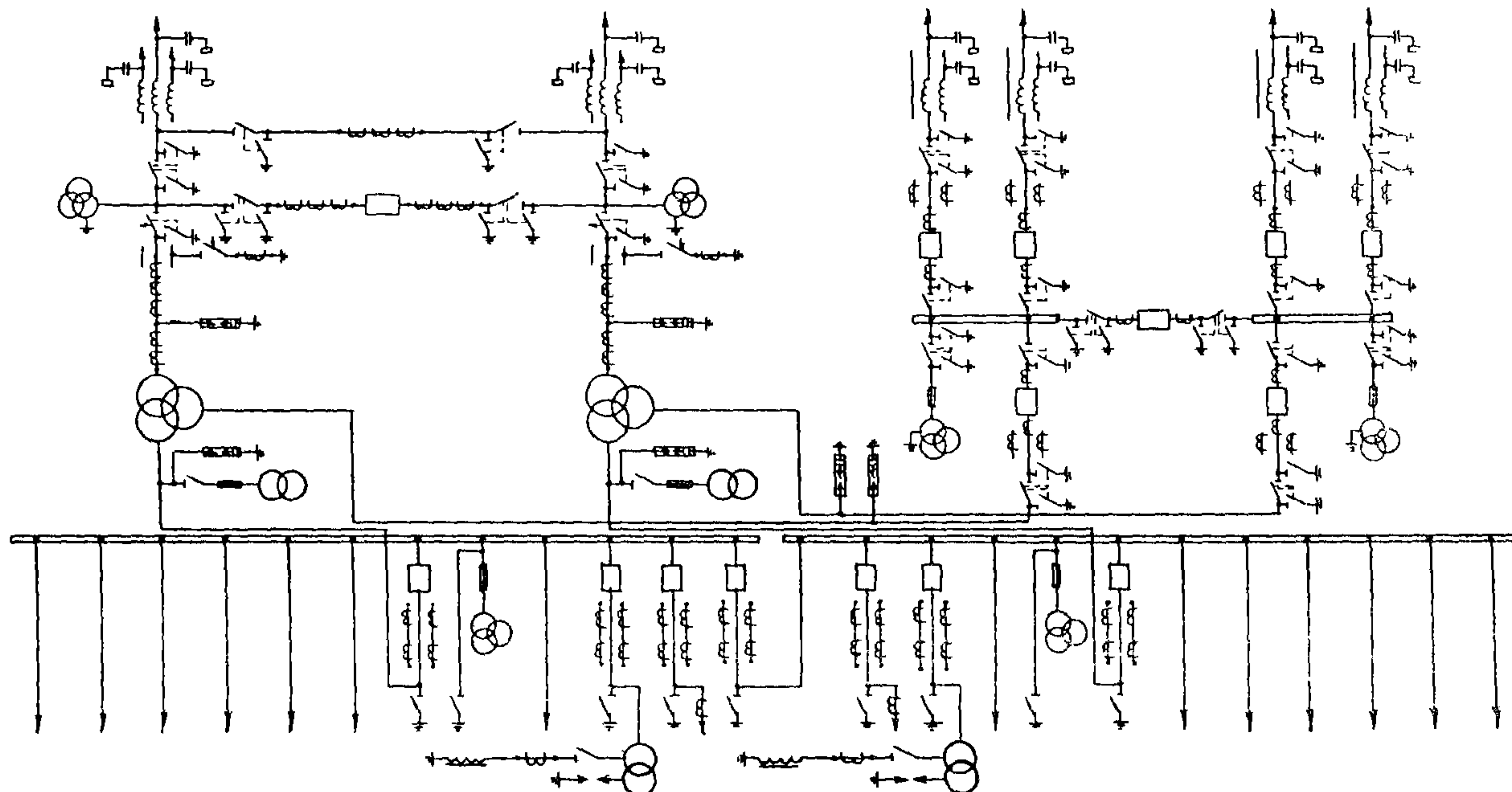


<b>СССР</b>	СТРОИТЕЛЬНЫЙ КАТАЛОГ ЧАСТЬ 2 ТИПОВЫЕ ПРОЕКТЫ ПРЕДПРИЯТИЙ, ЗДАНИЙ, СООРУЖЕНИЙ	ТИПОВЫЕ МАТЕРИАЛЫ ДЛЯ ПРОЕКТИРОВАНИЯ 407-03-415.86
<b>ЦИТП</b>	УСТАНОВОЧНЫЕ ЧЕРТЕЖИ КОМПЛЕКТНЫХ ТРАНСФОРМАТОРНЫХ ПОДСТАНЦИЙ БЛОЧНЫХ 110/10(6), 110/35/10(6) кВ ИЗГОТОВЛЕНИЯ КУЙБЫШЕВСКОГО ЗАВОДА "ЭЛЕКТРОЩИТ"	УДК 621.311.4 <b>01EA</b>
ДЕКАБРЬ <b>1986</b>		На 2-х листах На 4-х страницах Страница I

КТПБ ПО СХЕМЕ 110-5 С ДВУХОБОМОТОЧНЫМИ ТРАНСФОРМАТОРАМИ  
СХЕМА ЭЛЕКТРИЧЕСКАЯ ГЛАВНАЯ



КТПБ ПО СХЕМЕ 110-5 С ТРЕХОБОМОТОЧНЫМИ ТРАНСФОРМАТОРАМИ  
СХЕМА ЭЛЕКТРИЧЕСКАЯ ГЛАВНАЯ



ОРУ 110 кВ

СХЕМА 110-3

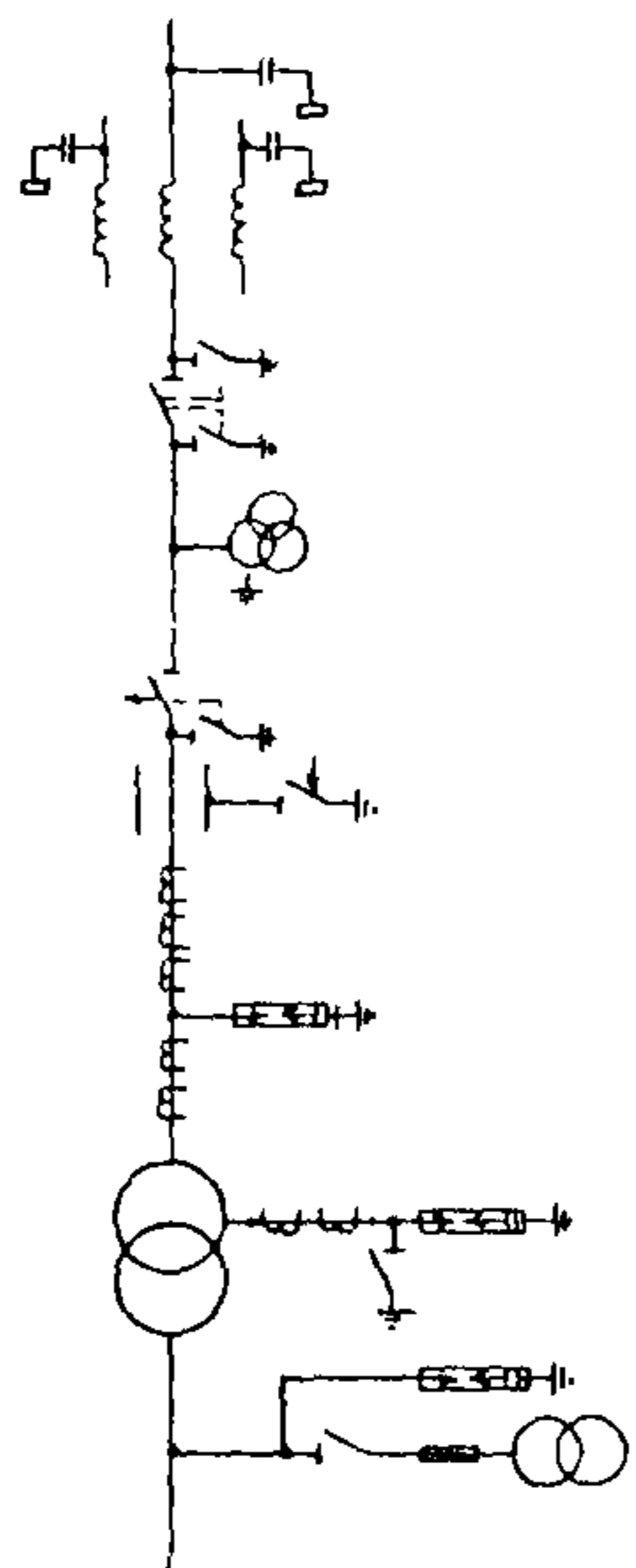


СХЕМА 110-4

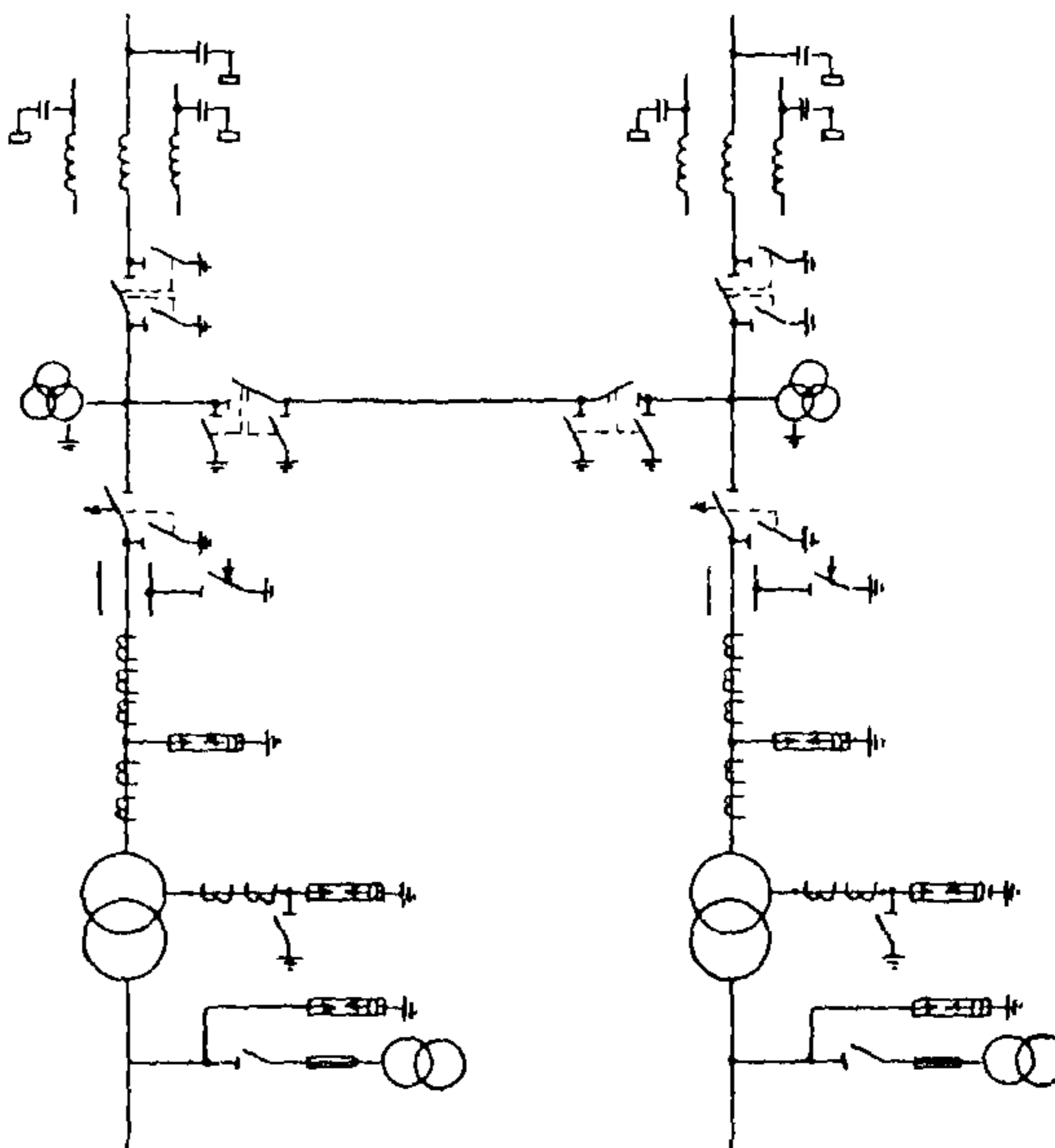


СХЕМА 110-4Б

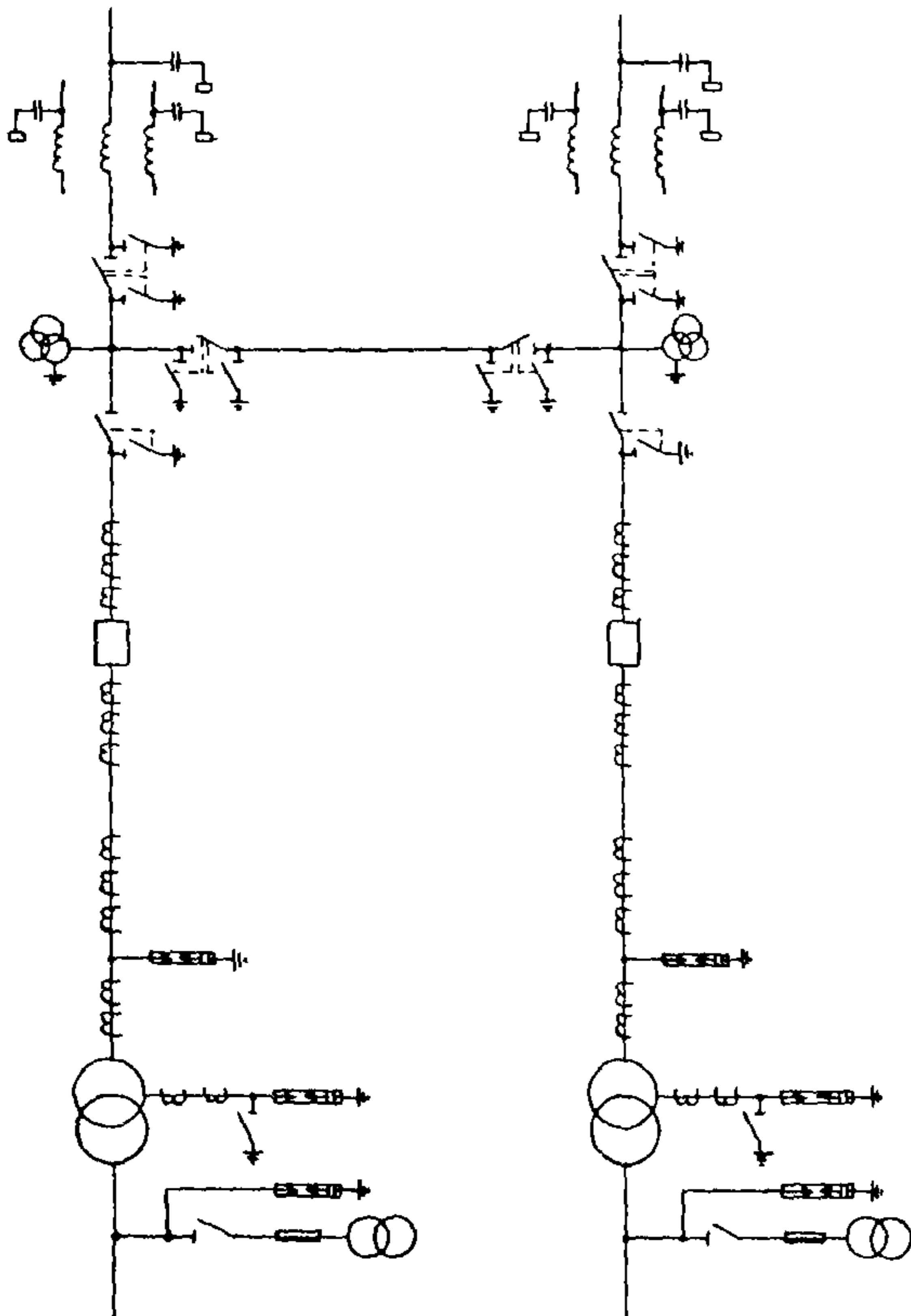
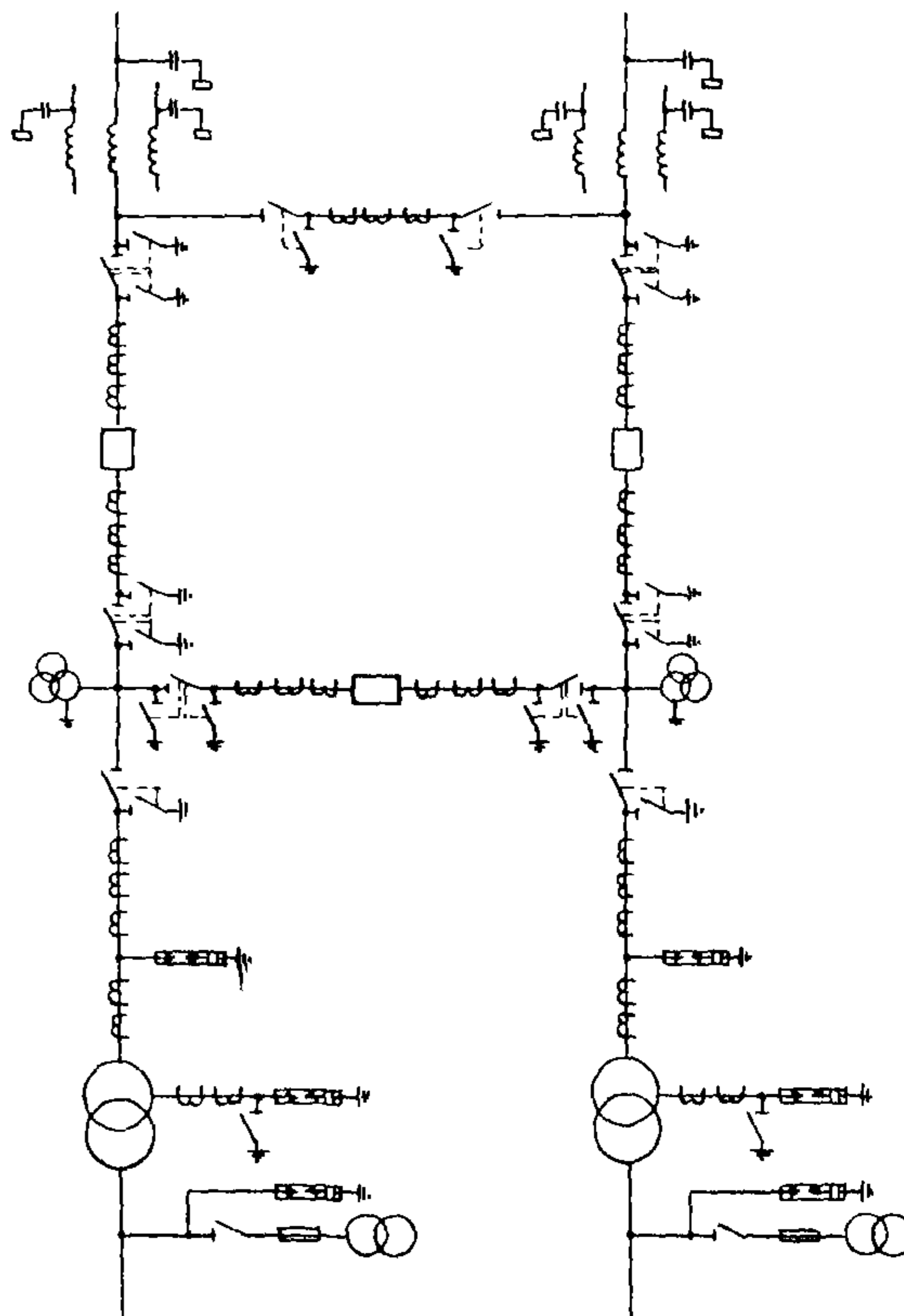
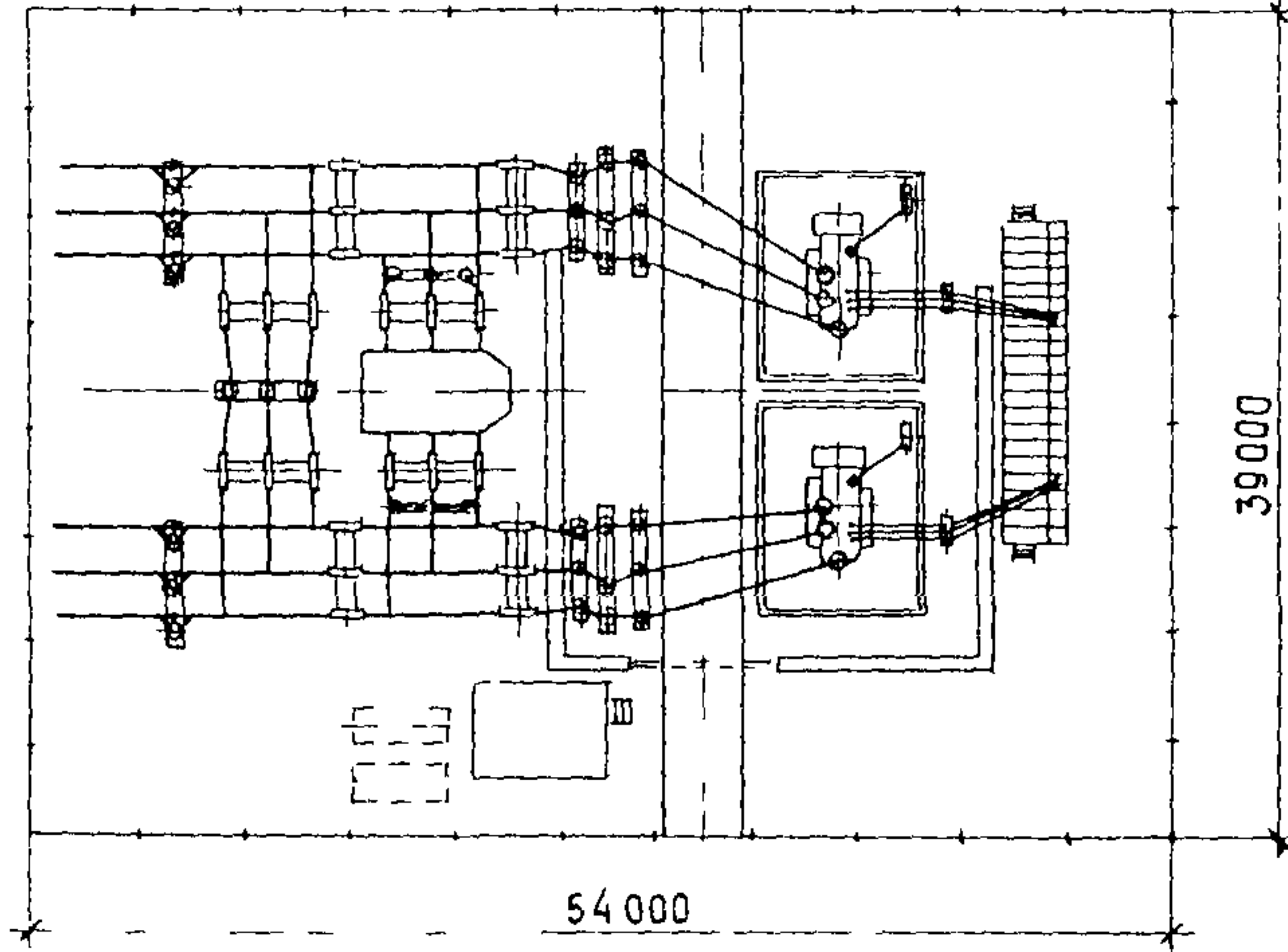


СХЕМА 110-5А



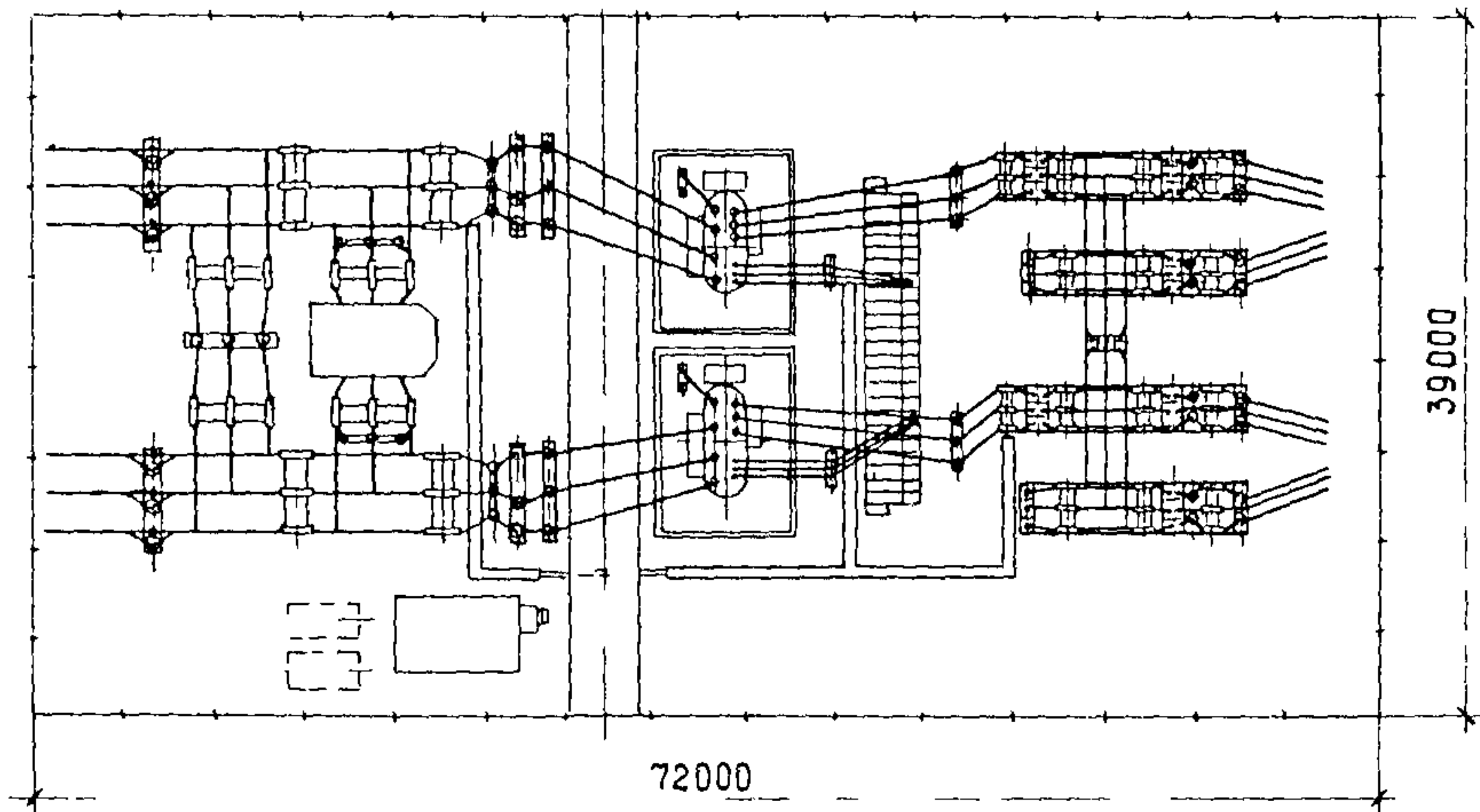
КТПБ ПО СХЕМЕ 110-5 С ДВУХОБОТОЧНЫМИ ТРАНСФОРМАТОРАМИ

П Л А Н



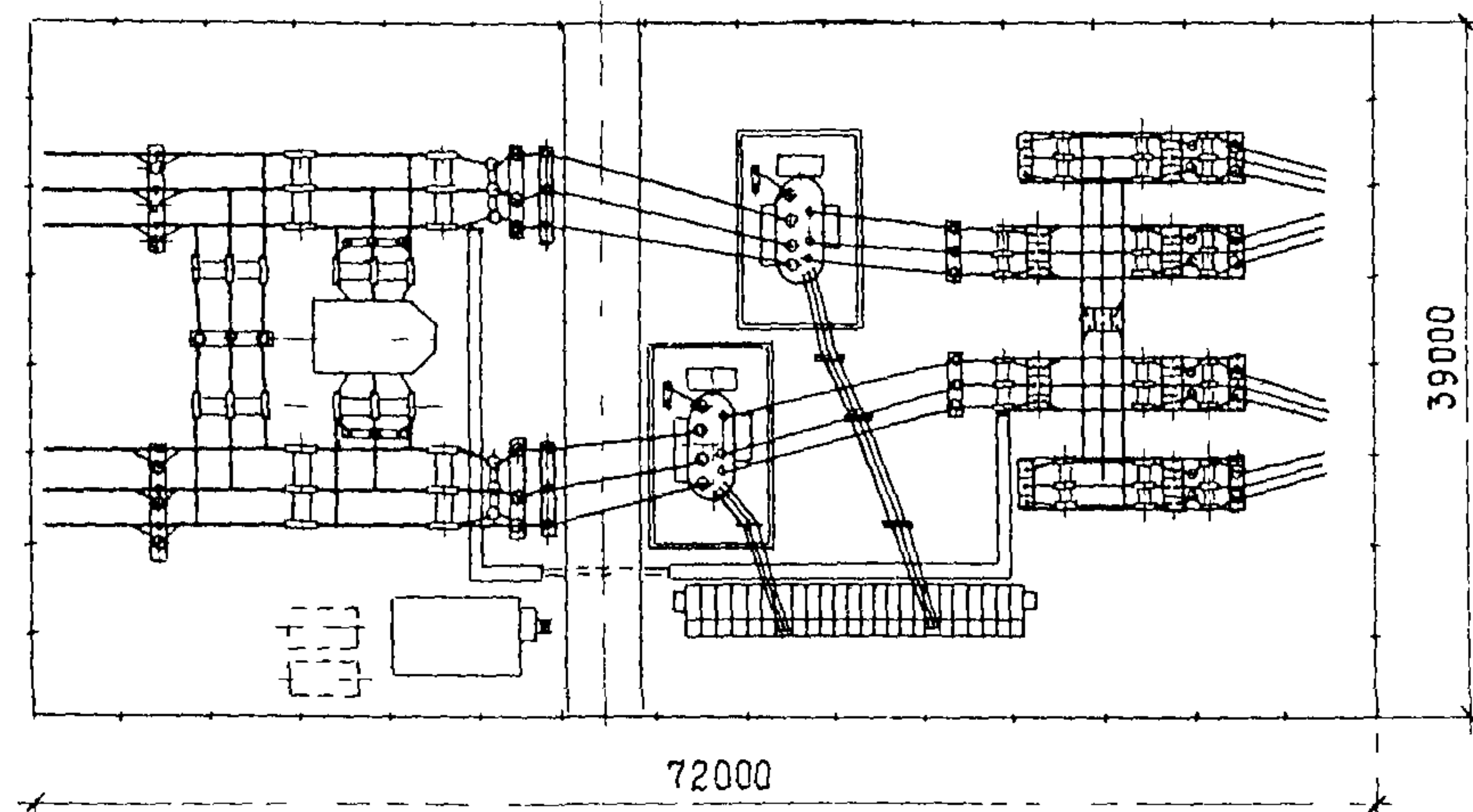
КТПБ ПО СХЕМЕ 110-5 С ТРЕХОБОМОТОЧНЫМИ ТРАНСФОРМАТОРАМИ

П Л А Н



КТПБ ПО СХЕМЕ 110-5 С ТРЕХОБОМОТОЧНЫМИ ТРАНСФОРМАТОРАМИ

ПЛАН (ЛЕВАЯ КОМПОНОВКА)



УСТАНОВОЧНЫЕ ЧЕРТЕЖИ КОМПЛЕКТНЫХ ТРАНСФОРМАТОРНЫХ ПОДСТАНЦИЙ БЛОЧНЫХ 110/10(6), 110/35/10(6) кВ ИЗГОТОВЛЕНИЯ КУЙБЫШЕВСКОГО ЗАВОДА "ЭЛЕКТРОШИТ"		ТИПОВЫЕ МАТЕ- РИАЛЫ ДЛЯ ПРО- ЕКТИРОВАНИЯ 407-03-415.86	Лист 2 Страница 4
D11A	ТЕХНИЧЕСКАЯ ХАРАКТЕРИСТИКА		
	<p>В типовых материалах для проектирования выполнены чертежи схем, компоновок и строительной части для привязки КТПБ Куйбышевского завода "Электрошит" с двух- и трехобмоточными трансформаторами с высшим напряжением 110 кВ для районов с умеренным и холодным климатом, а также для районов с III степенью загрязненности атмосферы (без ограничения) и с IV степенью загрязненности атмосферы в случаях положительного опыта эксплуатации оборудования с изоляцией категории "Б".</p> <p>Мощность устанавливаемых трансформаторов 2,5+40 МВ.А. Все решения приняты на основании информации Куйбышевского завода "Электрошит" ОАИЦ.143.008.</p> <p>Строительными конструкциями КТПБ являются фундаменты, выполненные в виде лежней либо стоек УСО, устанавливаемых в сверленные котлованы, либо свай УСВ.</p>		
D2BA	СТРОИТЕЛЬНЫЕ КОНСТРУКЦИИ И ИЗДЕЛИЯ	СЗГА ЭЛЕКТРОТЕХНИЧЕСКОЕ ОБОРУДОВАНИЕ	
	Опоры под оборудование	КТПБ-110/10(6), 110/35/10(6) - -3-1х <input type="checkbox"/> -47-У1	
	Лежни - сборные железобетонные, индивидуальные, типоразмеров - 5	КТПБ-110/10(6), 110/35/10(6) - -4; 5-2х <input type="checkbox"/> -47-У1	
	Стойки - сборные железобетонные по серии 3.407-102. вып. I, типоразмеров - 2	КТПБ-110/10(6), 110/35/10(6) - -4Б; 5А-2х <input type="checkbox"/> -49-ХЛ1	
	Сваи - сборные железобетонные по серии 3.407-102 вып. I, типоразмеров - 2	КТПБ-110/10(6), 110/35/10(6) - -3-1х <input type="checkbox"/> -49РБ-У1	
	Фундаменты под трансформатор	КТПБ-110/10(6), 110/35/10(6) - -4-2х <input type="checkbox"/> -49РБ-У1	
	Плиты - сборные железобетонные по серии 3.407-102 вып. I, типоразмеров - I,	КТПБ-110/10(6), 110/35/10(6) - -5-2х <input type="checkbox"/> -49Б-У1	
	Ограждение - сборные железобетонные плиты по серии 3.407-102, вып. I, типоразмеров - I.	Трансформаторы	
	Ограждение территории - стальное сетчатое по железобетонным брускам индивидуальное.	ТМН-2500+6300/110-80У1	
L3QB	СКОРОСТНОЙ НАПОР ВЕТРА - $\frac{50 \text{ кгс/м}^2}{0,50 \text{ кПа}}$	ТДН-10000+16000/110- <input type="checkbox"/> У1	
M1BD	РАСЧЕТНАЯ ТЕМПЕРАТУРА НАРУЖНОГО ВОЗДУХА - минус 40° С, 60° С.	ТРДН-25000+40000/110- <input type="checkbox"/> У1	
G2DD	КЛИМАТИЧЕСКИЕ РАЙОНЫ СССР - I, II, III, IV	ТМТН-6300/110-81У1	
G2EE	ИНЖЕНЕРНО-ГЕОЛОГИЧЕСКИЕ УСЛОВИЯ - обычные	ТДТН-10000+40000/110 - <input type="checkbox"/> У1	
		Выключатели	
		ВМГ-110Б-25/1250УХЛ1 ММО-110-1600/31,5 У1	
Д О П О Л Н И Т Е Л Ь Н Ы Е   Д А Н Н Ы Е			
	На листе I условно изображены планы КТПБ по схеме 110-5 для районов с умеренным климатом. Расчетная температура наружного воздуха для районов с холодным климатом - минус 60° С		
B7EA	СОСТАВ ПРОЕКТНОЙ ДОКУМЕНТАЦИИ		
	Альбом I - Общая пояснительная записка	Альбом УШ - Релейная защита, управление и автоматика КТПБ по схеме 110-5. Сторона 110 кВ. Задание щитостроительному заводу на НКУ.	
	Альбом II - КТПБ по схеме 110-3. Электротехнические решения.	Альбом IX - КТПБ с усиленной изоляцией. Электротехнические решения. Части I, 2.	
	Альбом III - КТПБ по схеме 110-4. Электротехнические решения.	Альбом X - КТПБ с усиленной изоляцией. Строительные решения. Схемы расположения строительных элементов подстанций.	
	Альбом IV - КТПБ по схеме 110-5. Электротехнические решения.	Альбом XI - КТПБ для районов с холодным климатом. Электротехнические решения.	
	Альбом V - КТПБ по схемам 110-3, 110-4, 110-5. Строительные решения. Схемы расположения строительных элементов подстанций.	Альбом XII - КТПБ для районов с холодным климатом. Строительные решения. Схемы расположения строительных элементов подстанций.	
	Альбом VI - Релейная защита, управление и автоматика КТПБ по схеме 110-5. Сторона 110 кВ. Делительная защита (на оперативном переменном токе)	Альбом XIII - Установочные чертежи строительных конструкций КТПБ. Схемы расположения строительных элементов подстанций.	
	Альбом VII - Релейная защита, управление и автоматика КТПБ по схеме 110-5. Сторона 110 кВ. Дистанционная защита ЭПЗ-1636 (на выключенном оперативном токе)	Альбом XIV - Строительные изделия.	
		Альбом XV - Спецификации оборудования.	
	<p>Примененные типовые проектные решения ТПР: 407-03-331.83 "Установка трансформаторов собственных нужд и дугогасящих катушек" (распространяет Свердловский филиал ЦИТИ, 620062, Свердловск, ул. Чебышева, 4)</p> <p>ТПР 407-03-298 "Полные схемы ПС энергосистем 110/6-10, 110/6-10/6-10 и 110/35/6-10 кВ типа КТПБ без выключателей на стороне 110 кВ на переменном оперативном токе" (Распространяет институт "Энергосетьпроект", 107844, Москва, 2-ая Бауманская, 7)</p> <p>Объем проектных материалов, приведенных к формату А4, - 2813 форматок</p>		
B7BA	АВТОР ПРОЕКТА	СЗО института "Энергосетьпроект", 193036, Ленинград, Невский пр. д. III/3	
B7HA	УТВЕРЖДЕНИЕ	Утверждены и введены в действие Минэнерго СССР, протокол № 18 от 27.06.86 г. Срок действия - 1991 г.	
B7KA	ПОСТАВЩИК	Свердловский филиал ЦИТИ, 620062, Свердловск, ул. Чебышева, д. 4	
	Инв. №	Катал. л. № 055836	