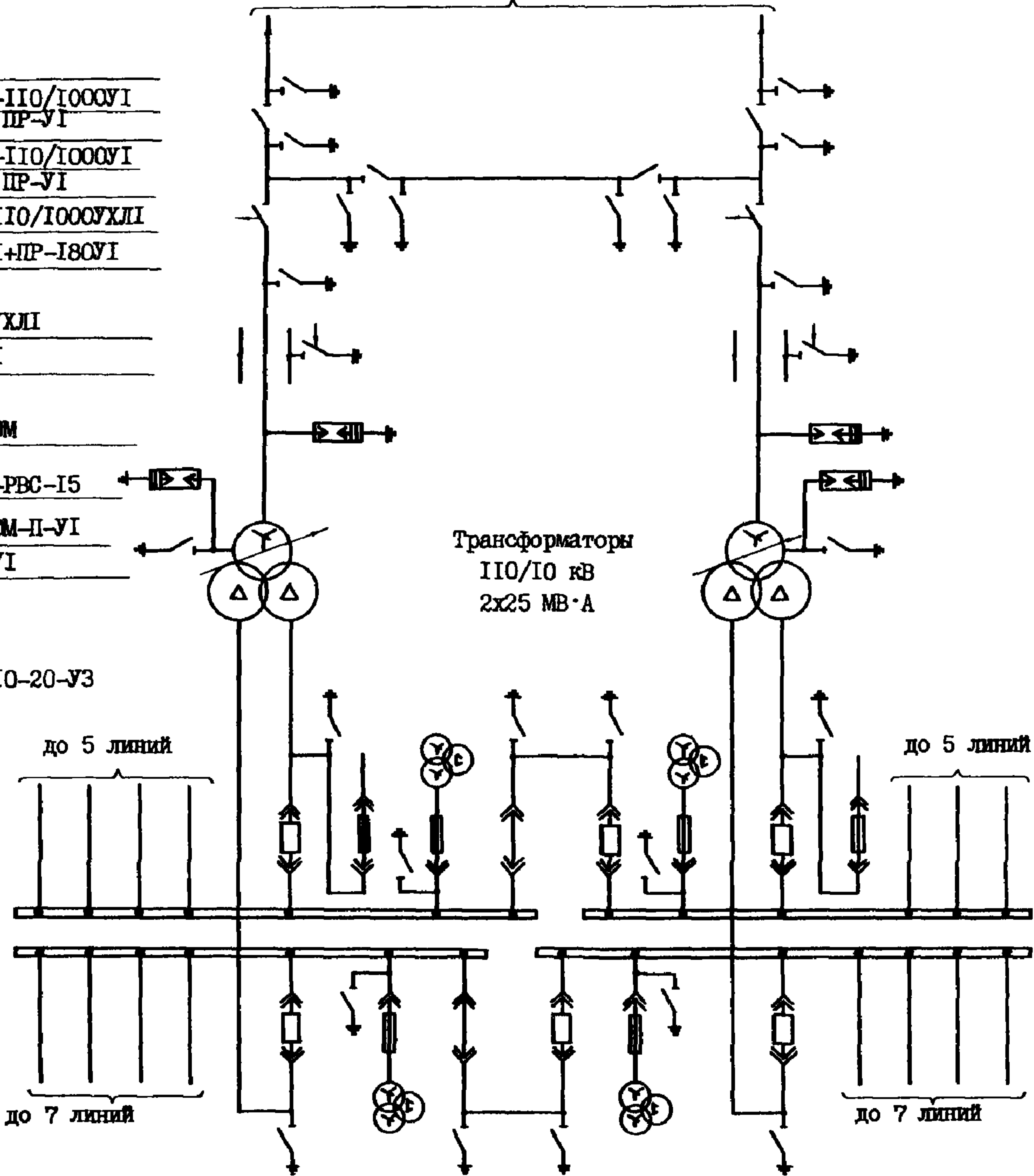


<p>СССР</p>	<p>СТРОИТЕЛЬНЫЙ КАТАЛОГ ЧАСТЬ 2 ТИПОВЫЕ ПРОЕКТЫ ПРЕДПРИЯТИЙ, ЗДАНИЙ И СООРУЖЕНИЙ</p>	<p>ТИПОВОЙ ПРОЕКТ 407-3-412.86 УДК 621.311.4</p>
<p>ЦИТП</p>	<p>ТРАНСФОРМАТОРНАЯ ПОДСТАНЦИЯ 110/10КВ БЕЗ ВЫКЛЮЧАТЕЛЕЙ НА СТОРОНЕ ВЫСШЕГО НАПРЯЖЕНИЯ С ТРАНСФОРМАТОРАМИ МОЩНОСТЬЮ ОТ 6,3 ДО 25 МВ·А ДЛЯ ПРОМЫШЛЕННЫХ ПРЕДПРИЯТИЙ</p>	<p>ДИЕА</p>
<p>ЯНВАРЬ 1987</p>	<p>ПОДСТАНЦИЯ 110-4-2x25-10 (А-20)</p>	<p>На 3-х листах На 6-и страницах Страница I</p>

СХЕМА ЭЛЕКТРИЧЕСКИХ СОЕДИНЕНИЙ

к ВЛ-110 кВ

- РЩЗ-2-110/1000У1
ПР-У1
- РЩЗ-2-110/1000У1
ПР-У1
- ОДЗ-1-110/1000УХЛ1
ПРО-1У1+ПР-180У1
- КЗ-110УХЛ1
ПРК-1У1
- РВС-110М
- РВС-35+РВС-15
- ЗОН-110М-П-У1
ПРН-11У1



КМ-1Ф-10-20-У3

до 5 линий

до 5 линий

до 7 линий

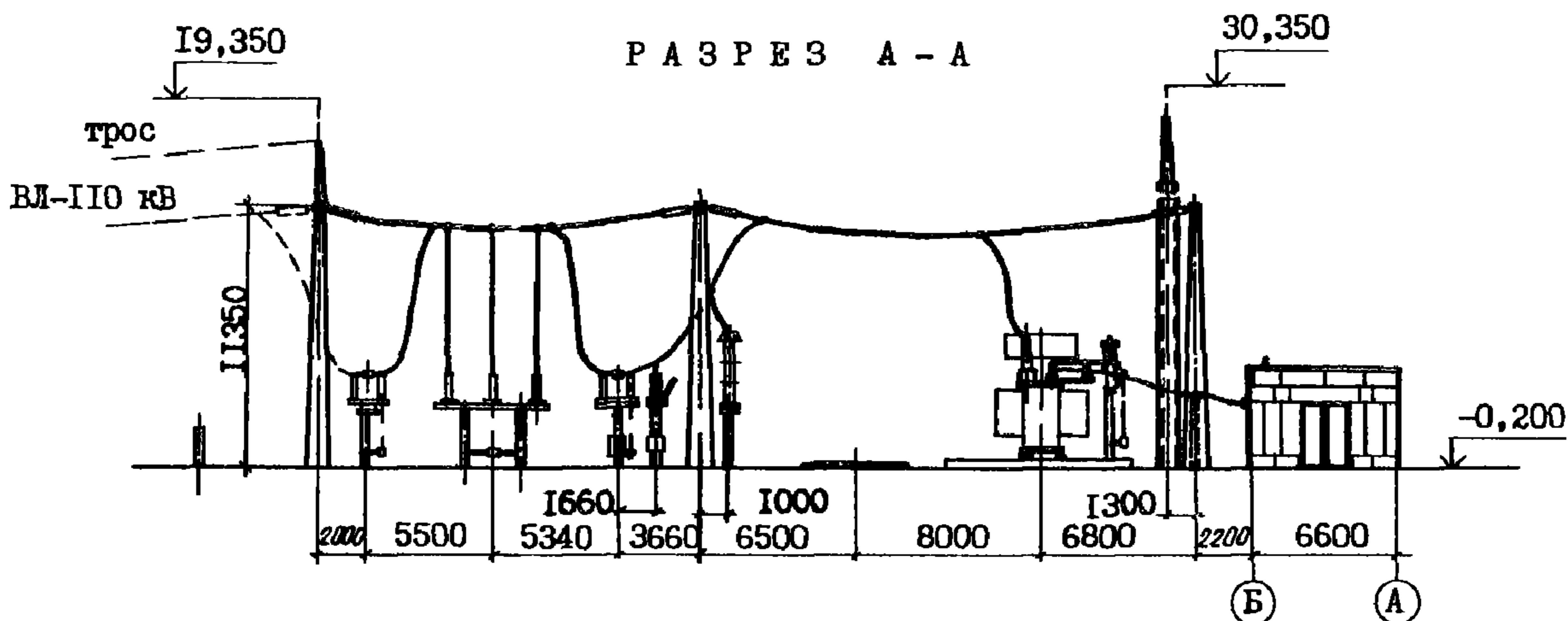
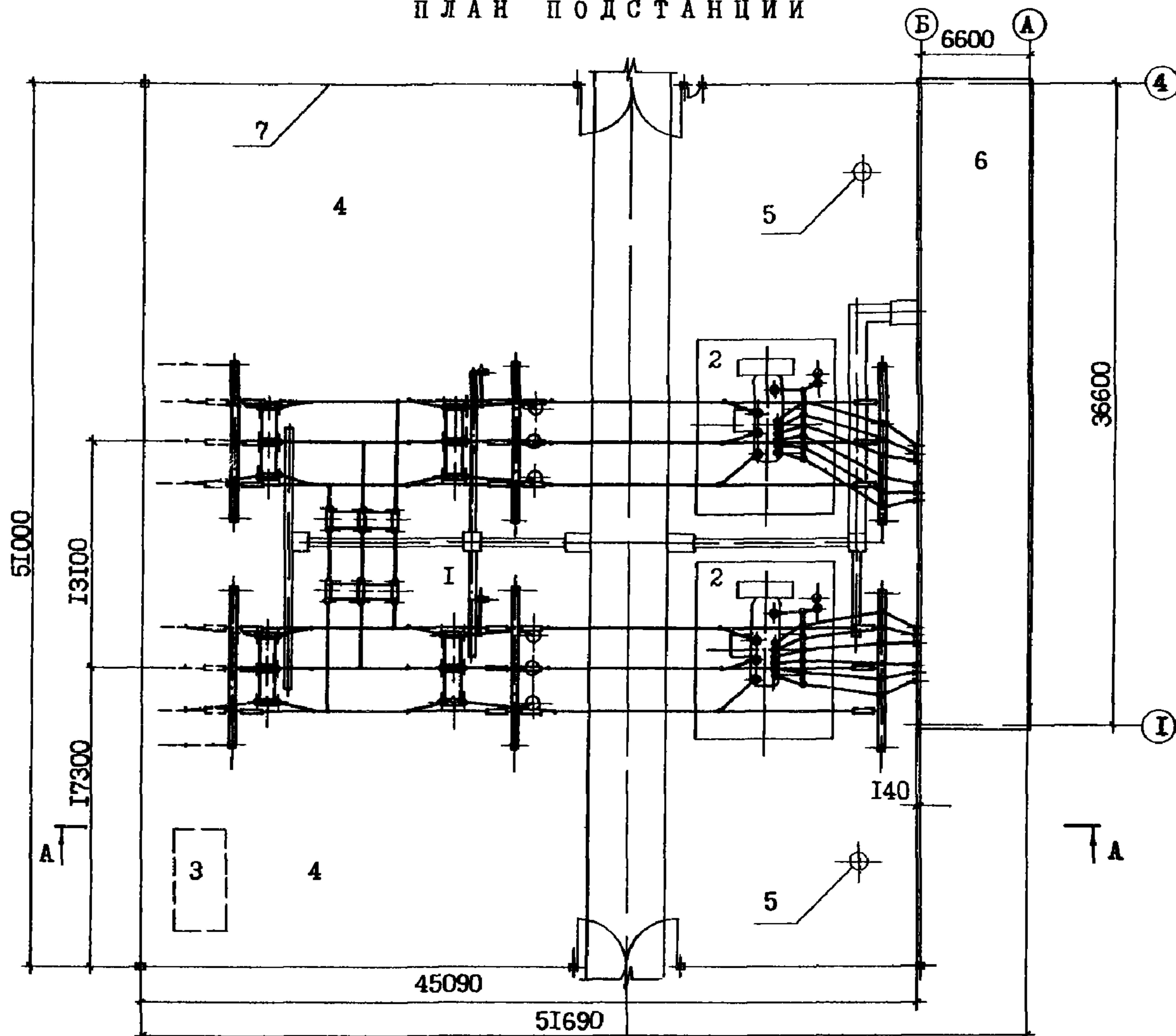
до 7 линий

ТРАНСФОРМАТОРНАЯ ПОДСТАНЦИЯ 110/10 КВ БЕЗ ВЫКЛЮЧАТЕЛЕЙ
НА СТОРОНЕ ВЫШЕГО НАПРЯЖЕНИЯ С ТРАНСФОРМАТОРАМИ МОЩНОСТЬЮ
ОТ 6,3 ДО 25 МВ·А ДЛЯ ПРОМЫШЛЕННЫХ ПРЕДПРИЯТИЙ
ПОДСТАНЦИЯ 110-4-2x25-10(А-20)

ТИПОВОЙ ПРОЕКТ
407-3-412.86

Лист 1
Страница 2

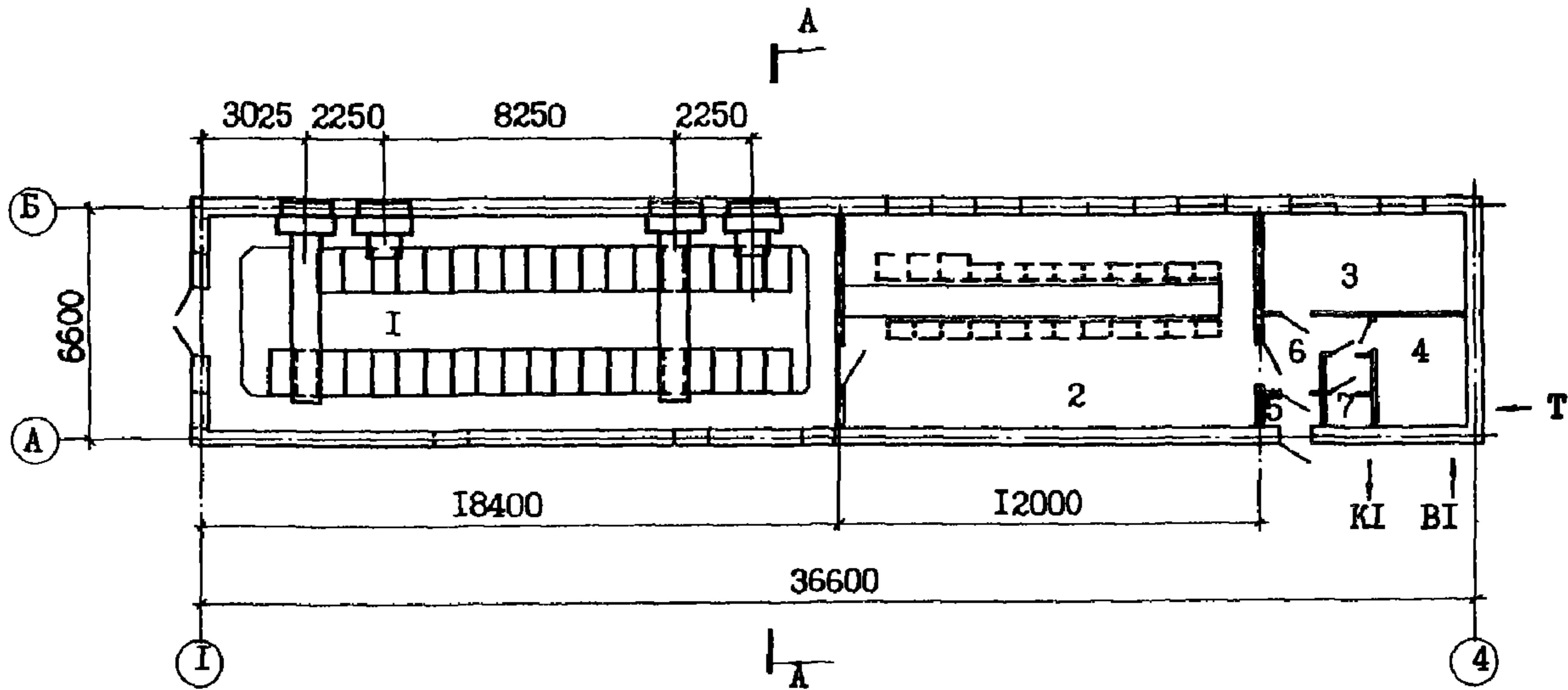
ПЛАН ПОДСТАНЦИИ



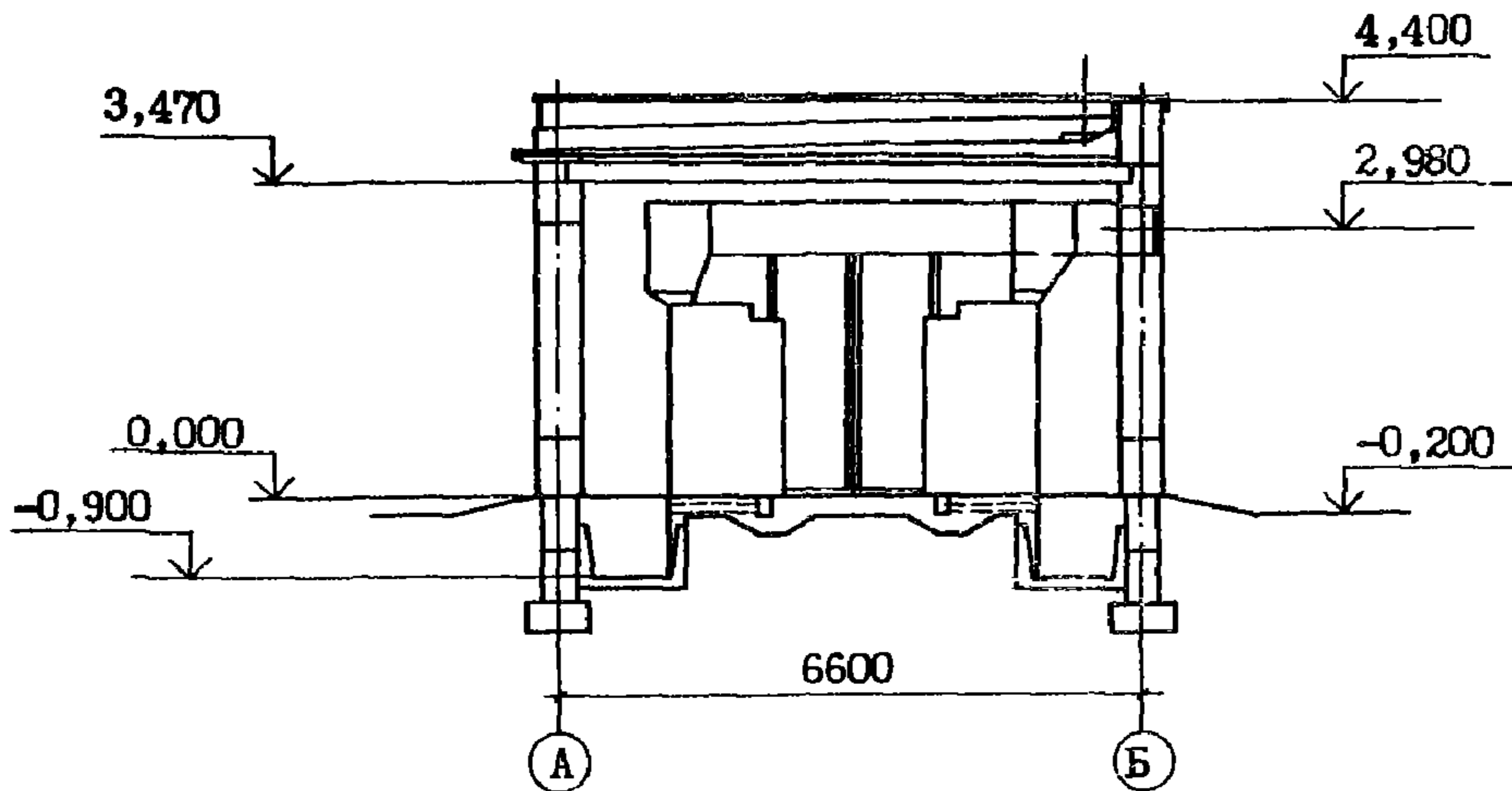
ЭКСПЛИКАЦИЯ СООРУЖЕНИЙ

Номер	Наименование	Обозначение типового проекта	Номер	Наименование	Обозначение типового проекта
1	Открытое распределительное 110 кВ	ТП 407-3-412.86	4	Ремонтная площадка	ТП 407-3-412.86
2	Установка трансформаторов	то же	5	Молниезвод	3.407-108, вып. 3
3	Резервуар емкостью 50 м ³	ТП 901-4-57.83	6	Закрытое распределительное 10 кВ	ТП 407-3-412.86
			7	Ограждение	3.017-1, вып. I, 2,5

ЗРУ - 10 КВ. ПЛАН НА ОТМ. 0,000



РАЗРЕЗ А - А



ЭКСПЛИКАЦИЯ ПОМЕЩЕНИЙ

Номер	Наименование	Площадь м ²	Номер	Наименование	Площадь м ²
1	Распределительное 10 кВ	109,7	5	Тамбур	1,5
2	Щитовое помещение	71,1	6	Коридор	5,7
3	Комната ремонтного персонала	15,5	7	Уборная	2,8
4	Тепловой узел	8,5			

D1AA ТЕХНИЧЕСКАЯ ХАРАКТЕРИСТИКА

Подстанция 110-4-2x25-10(A-20) предназначена для электроснабжения промышленных предприятий с атмосферой не загрязненной промышленными уносами. На подстанции могут быть установлены трансформаторы 110/10 кВ мощностью 6,3-25 МВ·А. Эксплуатация подстанции без постоянного дежурства персонала. РУ-10 кВ комплектуется шкафами КМ-ИФ-10-20-УЗ. Типовой проект разработан применительно к подстанциям без стационарной аккумуляторной батареи. Релейная защита, автоматика, сигнализация, система оперативного тока, разводка и раскладка контрольных и силовых кабелей в объем типового проекта не входят

D2BA СТРОИТЕЛЬНЫЕ КОНСТРУКЦИИ И ИЗДЕЛИЯ
ОРУ-110 кВ

Фундаменты - монолитные бетонные индивидуальные и сборные железобетонные по серии 3.407-102, вып.1, типоразмеров - I

Опорные конструкции - сборные железобетонные по серии 3.407-102, вып.1, типоразмеров-3, 3.407-97, вып.2, типоразмеров-I, ГОСТ 22687-77, типоразмеров-I, 3.407-103, вып.2, типоразмеров-I

Кабельные каналы - сборные железобетонные по серии 3.407-102, вып.1, типоразмеров -5

Молниеотвод - сборный железобетонный по серии 3.407-108, вып.3, типоразмеров-I

Маслоприемник - сборные бетонные блоки по ГОСТ 13579-78, типоразмеров-3

Ограждение - стальное сетчатое по сборным железобетонным столбам по серии 3.017-1, вып.1,2,5, типоразмеров-3

ЗДАНИЕ ЗРУ-10 КВ

Фундаменты - ленточные из сборных бетонных блоков по ГОСТ 13579-78, типоразмеров - 4, и сборных железобетонных плит по серии 1.112-5 вып.4, типоразмеров-I

Стены - сборные легкобетонные блоки по серии 1.133.1-5 вып.6, типоразмеров 20

Покрытие - сборные железобетонные панели по серии 1.141-1 вып.63, типоразмеров -2

Кабельные каналы - сборные железобетонные лотки по серии 3.006.1-2/82 вып.1-1, 1-3 типоразмеров - 2

Кровля - плоская 4-х слойная рулонная

Утеплитель - пенополистирол ПСБ-С -
 $\gamma=50$ кг/м³

Полы - бетонные с пропиткой флюатами, линолеум поливинилхлоридный на тканевой основе, из керамической плитки

Окна - деревянные по серии 1.136.5-16, типоразмеров - I

Двери - деревянные по ГОСТ 6629-74, типоразмеров - 2, по серии 1.136.5-19 типоразмеров - I, по серии 2.435-6, вып.1, типоразмеров I, индивидуальные, типоразмеров - I

Наибольшая масса монтажного элемента (лоток) - 2,7 т

H5UA ОТДЕЛКА

НАРУЖНАЯ - заводская отделка легкобетонных блоков с наружным фактурным слоем из цементно-песчаного раствора

ВНУТРЕННЯЯ - штукатурка, затирка, окраска Э-ВА-27, облицовка глазурованной керамической плиткой, масляная краска

C3GA ИНЖЕНЕРНОЕ ОБОРУДОВАНИЕ

Водопровод - хозяйственно-питьевой от наружной сети

Напор на вводе 10 м

Канализация - бытовая в наружную сеть

Отопление - водяное от внешнего источника

Теплоноситель - вода 150° - 70°С

Вентиляция - вытяжная естественная и аварийная с механическим побуждением

J30B СКОРОСТНОЙ НАПОР ВЕТРА - 27 кгс/м^2
0,26 кПа

J3NB ВЕС СНЕГОВОГО ПОКРОВА - 100 кгс/м^2
0,98 кПа

R2C0 СТЕПЕНЬ ОГНЕСТОЙКОСТИ - вторая

G2DD КЛИМАТИЧЕСКИЕ РАЙОНЫ СССР - I, II, III, IV

N1BD РАСЧЕТНАЯ ТЕМПЕРАТУРА НАРУЖНОГО ВОЗДУХА - минус 20, 30, 40°С

G2EE ИНЖЕНЕРНО-ГЕОЛОГИЧЕСКИЕ УСЛОВИЯ - обычные

ТРАНСФОРМАТОРНАЯ ПОДСТАНЦИЯ 110/10 кВ БЕЗ ВЫКЛЮЧАТЕЛЕЙ
НА СТОРОНЕ ВЫСШЕГО НАПРЯЖЕНИЯ С ТРАНСФОРМАТОРАМИ МОЩНОСТЬЮ
ОТ 6,3 ДО 25 МВ·А ДЛЯ ПРОМЫШЛЕННЫХ ПРЕДПРИЯТИЙ
ПОДСТАНЦИЯ 110-4-2x25-10(А-20)

ТИПОВОЙ ПРОЕКТ
407-3-412.86

Лист 3
Страница 5

Наименование	Всего	Удельн. показатель	Наименование	Всего	Удельн. показатель
V11A СТОИМОСТЬ			Бетон и железобетон м3	400,11	-
V11B Общая сметная стоимость тыс.руб.	319,97	-	в том числе:		
в том числе:			монолитный "	124,3	-
V11L строительно-монтажных работ то же	81,81	-	сборный "	275,81	-
из них			То же, на 1м2 общей площади "	-	0,18
по ЗРУ-10 кВ "	40,04	-	Лесоматериалы "	5,02(3,11)	-
V11O оборудования "	238,16	-	Лесоматериалы, приведенные к круглому лесу "	8,25	-
V11S Стоимость строительно-монтажных работ 1м2 общей площади руб.	-	35,77	Кирпич тыс.шт.	4,12	-
V11R Стоимость строительно-монтажных работ 1м3 строительного объема ЗРУ-10 кВ "	-	40,65	То же, на 1м2 общей площади то же	-	0,002
V11V Стоимость общая на расчетный показатель тыо.руб.	-	6,40	V4KA ЭКСПЛУАТАЦИОННЫЕ ПОКАЗАТЕЛИ		
V11A ТРУДОЕМКОСТЬ			Расход		
V11F Построечные трудовые затраты чел.дн.	9721	-	V4KH воды холодной м3/час	0,15	-
из них			V4KI Канализационные стоки то же	0,15	-
по ЗРУ-10 кВ то же	781	-	V4KN тепла на отопление ккал/ч кВт	31649 36,71	-
V11R То же, на 1м3 строительного объема ЗРУ-10 кВ "	-	9,86	тепла на отопление 1м2 общей площади ЗРУ-10 кВ то же	-	145,8 0,17
V11V То же, на расчетный показатель "	-	194,42	V4KK Потребная электрическая мощность кВт	19,4	-
V1KA РАСХОДЫ			ТЕХНИЧЕСКИЕ ХАРАКТЕРИСТИКИ		
V1KB Расход строительных материалов			G3NB Объем строительный ЗРУ-10 кВ м3	985	-
Цемент, приведенный к М400 т	100,58(41,22)	-	V1NP Объем строительный на расчетный показатель "	-	19,7
То же, на 1м2 общей площади "	-	0,044	G3OC Площадь застройки м2	2562,2	-
Сталь "	24,23(7,87)	-	в том числе		
Сталь, приведенная к классам А1 и С38/23 "	31,82	-	здания ЗРУ-10 кВ "	263	-
То же, на 1м2 общей площади "	-	0,014	G3OB Общая площадь в том числе	2286,9	-
То же, на расчетный показатель "	-	0,64	здание ЗРУ-10 кВ "	217	-
			V1OK Общая площадь на расчетный показатель "	-	45,74
			В скобках указываются потребность строительных материалов без учета расходов на изготовление сборных изделий, конструкций		

ТРАНСФОРМАТОРНАЯ ПОДСТАНЦИЯ 110/10 КВ БЕЗ ВЫКЛЮЧАТЕЛЕЙ
НА СТОРОНЕ ВЫСШЕГО НАПРЯЖЕНИЯ С ТРАНСФОРМАТОРАМИ МОЩНОСТЬЮ
ОТ 6,3 ДО 25 МВ·А ДЛЯ ПРОМЫШЛЕННЫХ ПРЕДПРИЯТИЙ
ПОДСТАНЦИЯ 110-4-2x25-10(А-20)

ТИПОВОЙ ПРОЕКТ
407-3-412.86

Лист 3
Страница 6

Д О П О Л Н И Т Е Л Ь Н Ы Е Д А Н Н Ы Е

Проект разработан взамен ТП 407-3-309, 407-3-310

Расчетный показатель - I МВ·А установленной мощности. Расчетных единиц - 50

Показатели приведены для условия строительства при температуре наружного воздуха минус 30°C

Сметная документация составлена в нормах и ценах 1984г.

В7КА СОСТАВ ПРОЕКТНОЙ ДОКУМЕНТАЦИИ

Альбом I - Пояснительная записка и указания по применению

Альбом II - Открытое и закрытое распреустройства
Электротехнические чертежи

Альбом III - Открытое распреустройство
Конструкции железобетонные. Наружная канализация

Альбом IV - Закрытое распреустройство
Архитектурно-строительные решения
Конструкции железобетонные. Отопление и вентиляция
Внутренний водопровод и канализация

Альбом V - Строительные изделия

Альбом VI - Спецификации оборудования

Альбом VII - Ведомости потребности в материалах

Альбом VIII - Объектная смета. Локальные сметы на электро-
монтажные работы

Альбом IX - Локальные сметы на архитектурно-строительные
работы и сводная ведомость потребности в
производственных ресурсах

ПРИМЕНЕННЫЕ МАТЕРИАЛЫ

Типовой проект 901-4-57.83. Резервуар воды прямоугольный железобетонный сборный
емкостью 50 м³. Альбомы I, III, IV, V. Поставщик - Тбилисский филиал ЦИТП

Типовой проект 407-3-286.86. Трансформаторные подстанции 110/10 кв без
выключателей на стороне высшего напряжения с трансформаторами мощностью
от 25 до 40 МВ·А для промышленных предприятий. Альбомы IV, V

Поставщик - Свердловский филиал ЦИТП

Объем проектных материалов, приведенных к формату А4,-768 форматок

В7ВА АВТОР ПРОЕКТА ПИИ Электропроект Куйбышевское отделение,
443030, Куйбышев, ул.Спортивная, 29

В7НА УТВЕРЖДЕНИЕ Утвержден и введен в действие Министерством монтажных и
специальных строительных работ СССР, протокол от 16 июля 1986 г.
Срок действия 1992г

В7КА ПОСТАВЩИК Свердловский филиал ЦИТП, 620062, Свердловск, ул.Чебышева, 4

ИНВ. №
КАТАЛ.Л. № 055888

Н.С.Кузнецов



Гл. инженер
Куйбышевского отделения
ПИИ Электропроект