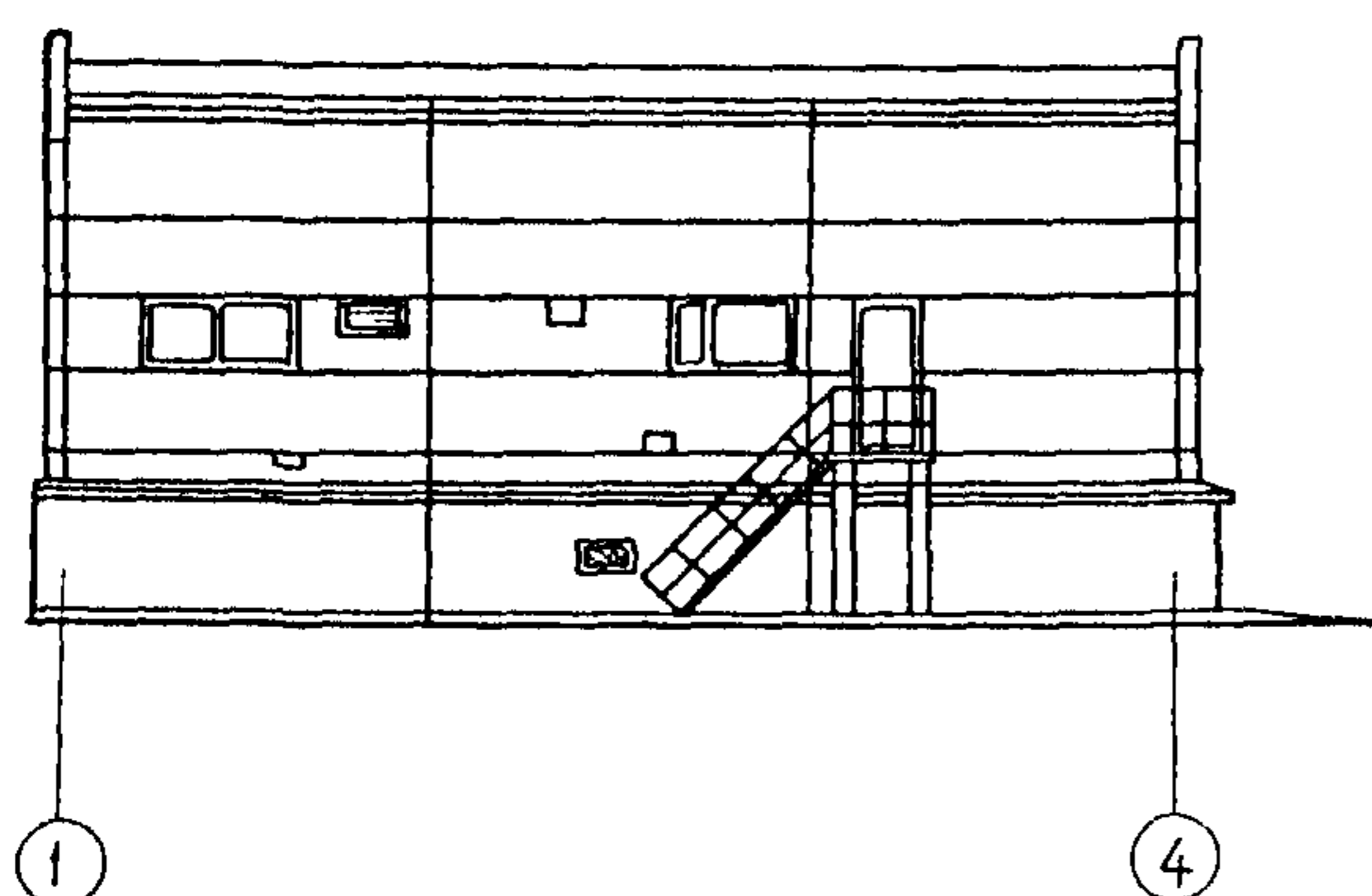
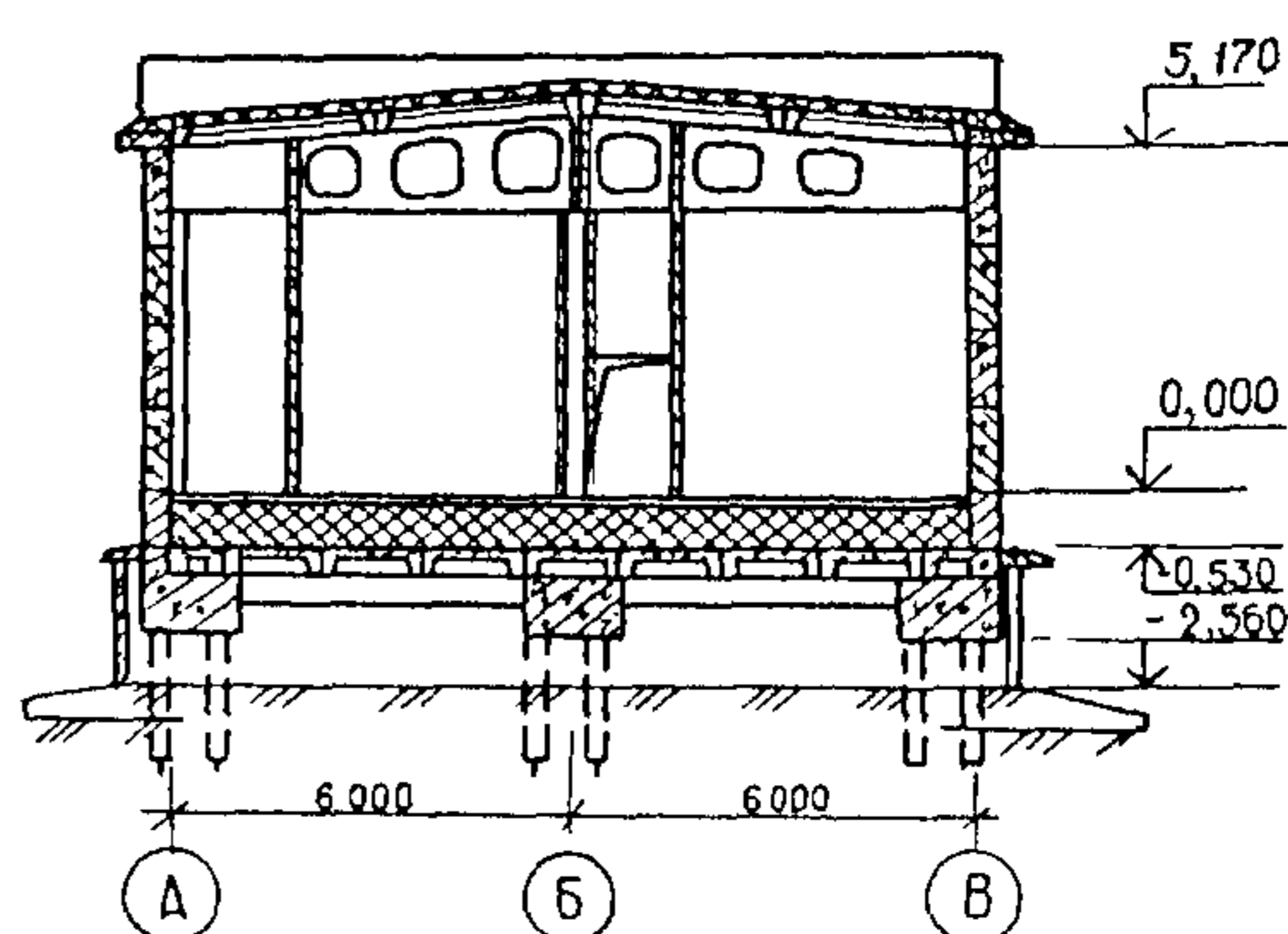


СССР	СТРОИТЕЛЬНЫЙ КАТАЛОГ ЧАСТЬ 2 ТИПОВЫЕ ПРОЕКТЫ ПРЕДПРИЯТИЙ, ЗДАНИЙ И СООРУЖЕНИЙ	ТИПОВОЙ ПРОЕКТ 407-3-407СМ.86 УДК 621.311.2
ЦИТП	РЕЗЕРВНАЯ ДИЗЕЛЬНАЯ АВТОМАТИЗИРОВАННАЯ ЭЛЕКТРОСТАНЦИЯ МОЩНОСТЬЮ 500 кВт	ДИФВ
ДЕКАБРЬ 1986		На 2-х листах На 4-х страницах Страница I

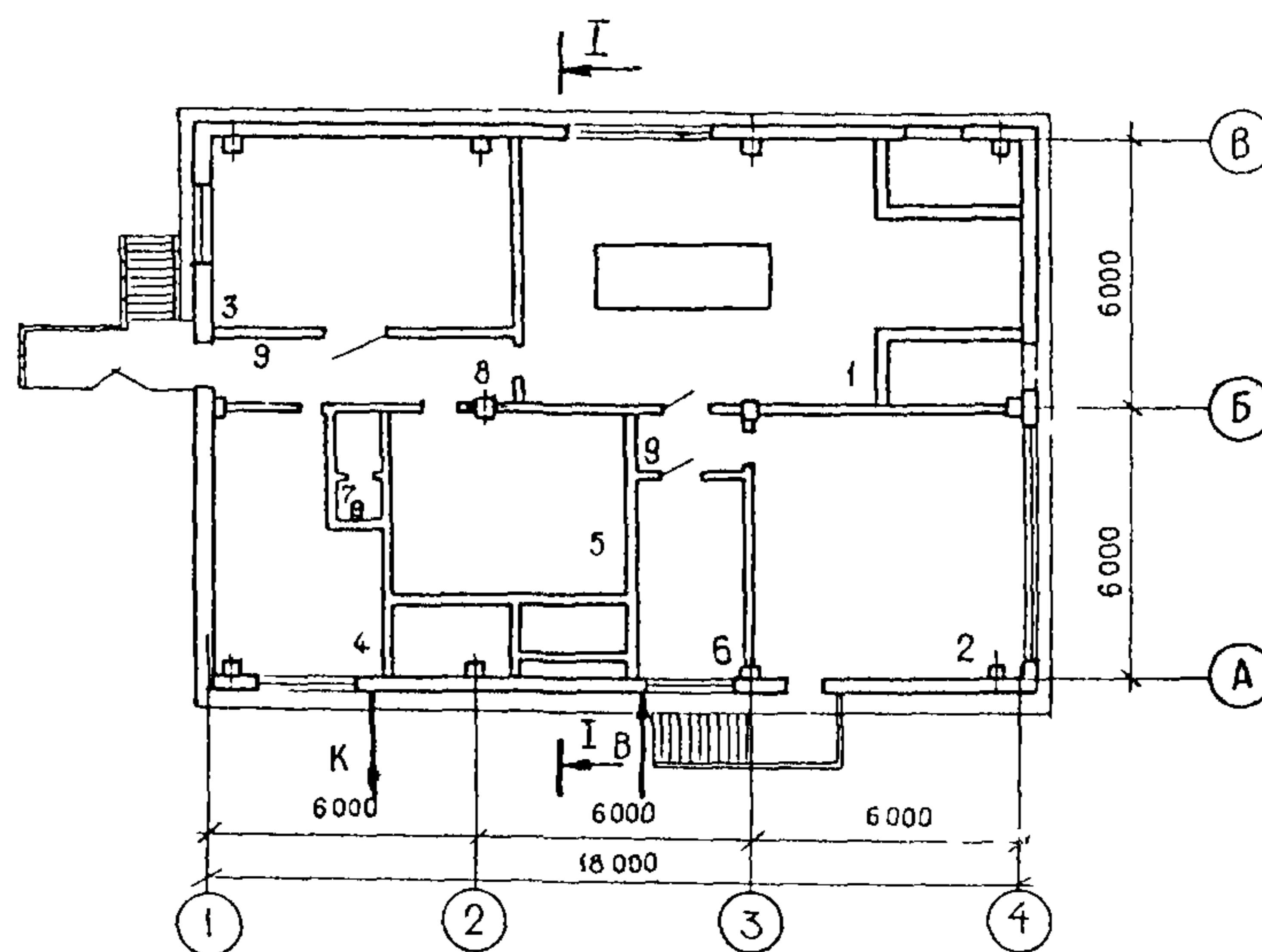
ФАСАД 1-4



РАЗРЕЗ I-I



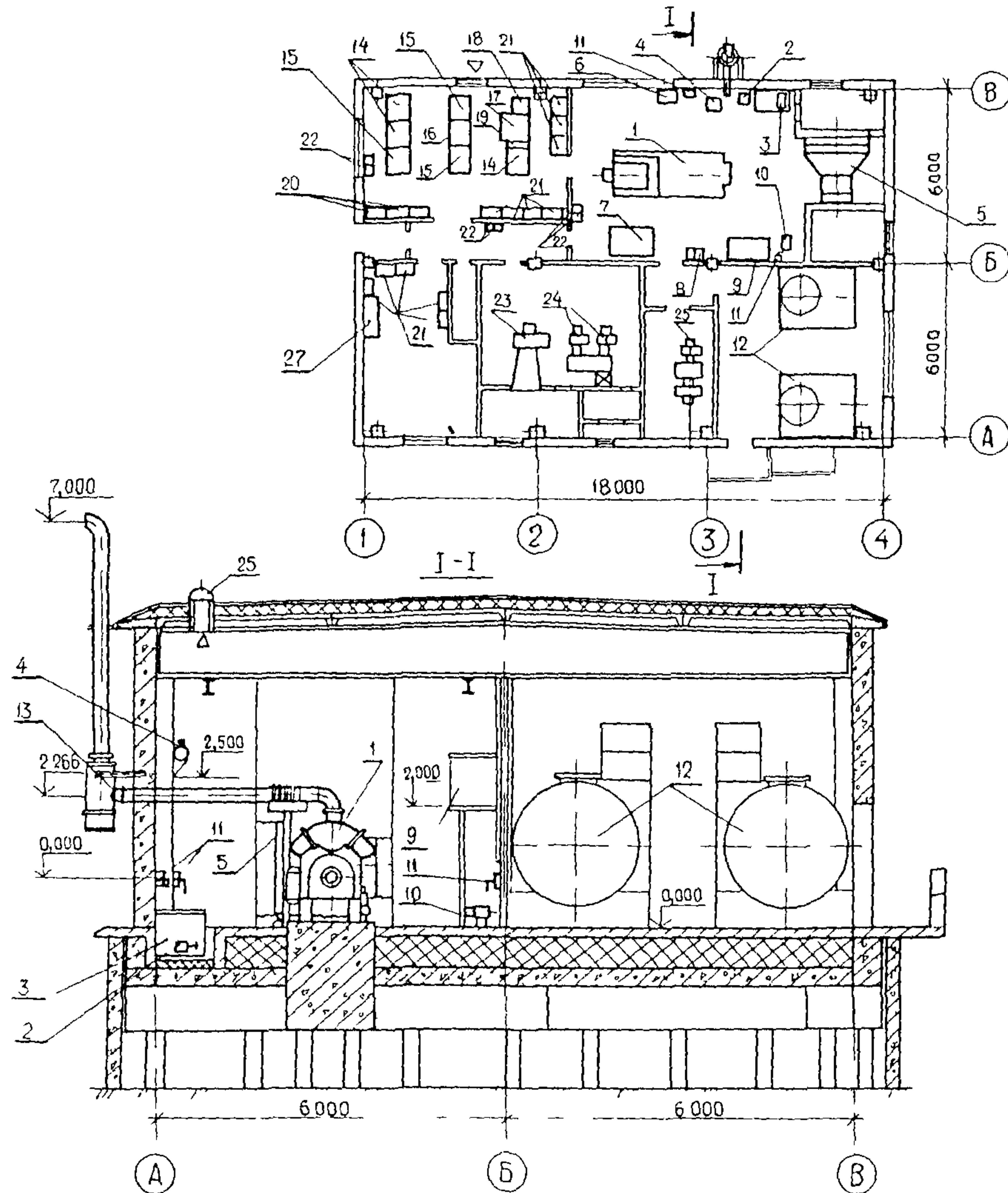
ПЛАН НА ОТМ 0,000



ЭКСПЛИКАЦИЯ ПОМЕЩЕНИЙ

Но-мер	Наименование	Пло-щадь м ²	Но-мер	Пло-щадь м ²	
1	Машзал	65,82	6	Вытяжная венткамера	11,3
2	Баковая	35,28	7	Санузел	2,55
3	Щитовая	29,38	8	Коридор	7,77
4	Помещение ремонтной бригады	20,19	9	Тамбур	5,5
5	Приточная венткамера	31,48			

ПЛАН РАЗМЕЩЕНИЯ ТЕХНОЛОГИЧЕСКОГО ОБОРУДОВАНИЯ



ЭКСПЛИКАЦИЯ ОБОРУДОВАНИЯ

Поз	Наименование	Ко- лич	Поз	Наименование	Ко- лич
I	Дизель-генератор КАС-500 РА	I	I4	Панель отходящих линий ПСН-III3-78	3
2	Электронасос подкачки масла БГ-II-II	I	I5	Панель ввода трансформатора ПСН-III2-78	3
3	Бак масла V = 400 л	I	I6	Панель секционной связи ПСН III05-78	I
4	Бак расширительный	I	I7	Щит управления генератором ЩГ-500	I
5	Блок охлаждения	I	I8	Щит автоматического управления ЩАУ	I
6	Бак запаса воды V = 200 л	I	I9	Панель переходная ПП	I
7	Электрокомпрессор	I	20	Комплектное распределительное устройство РТ30-8I	3
8	Блок сушки воздуха УБОВ-0,3/150	I	21	Ящики управления	12
9	Расходный бак топлива V = 850 л	I	22	Датчик температуры	16
10	Электронасос подкачки топлива ШБ-25-3,6/4Б-1	I	23	Центробежный вентилятор ВЦ 4-70 N 6,3	I
11	Насос ручной БКФ-4	3	24	Центробежный вентилятор ВЦ4-70 N 4	2
12	Резервуар запаса топлива V = 10 м ³	2	25	Центробежный вентилятор ВЦ 4-70N3,15	2
13	Глушитель выхлопа	I	26	Крышный вентилятор ВКР N 5	2
			27	Аппаратура телемеханики "Лисна" КП	I

РЕЗЕРВНАЯ ДИЗЕЛЬНАЯ АВТОМАТИЗИРОВАННАЯ ЭЛЕКТРОСТАНЦИЯ МОЩНОСТЬЮ 500 кВт			ТИПОВОЙ ПРОЕКТ 407-3-407СМ.86		Лист 2 Страница 3			
D2BA	СТРОИТЕЛЬНЫЕ КОНСТРУКЦИИ И ИЗДЕЛИЯ		Окна - деревянные блоки по ГОСТ 16289-80 Типоразмеров - 3					
	Фундаменты под сборные железобетонные колонны - свайные по серии I.011.I-8м		Двери - деревянные по серии: I.136-10 Типоразмеров - 4, 2.435-6 Типоразмеров - 2.					
	Ригели - сборные железобетонные по серии ИИС 23-1.		Наибольшая масса монтажного элемента - (стенная панель) - 5,07 т.					
	Колонны - сборные железобетонные по серии I.423-3, вып. 0-1, 0-2; I, 2 и I.427.I-3, вып. 0, I, 2 Типоразмеров - 6.		H5UA ОТДЕЛКА НАРУЖНАЯ - не требуется.					
	Стены - панели из легких бетонов по серии I.030.I-1 вып. 0-0; 0-1; 0-3; I-1; ч. I, П I-2 ч. I, П; I-3, 2-1; 3-3; 4-1; 4-2 Типоразмеров - 39.		ОТДЕЛКА ВНУТРЕННЯЯ Затирка, штукатурка, окраска.					
	Плиты перекрытия - сборные железобетонные серии I.442.I-1 вып. I, 2 Типоразмеров - 4.		C3CA ИНЖЕНЕРНОЕ ОБОРУДОВАНИЕ					
	Плиты покрытия - сборные железобетонные по ГОСТ 22701.0-77 + 22701.5-77 Типоразмеров - 7.		Водопровод - объединенный: хозяйственно-питьевой и противопожарный. Напор на вводе - 15,0 м.					
	Перегородки - кирпичные. Типоразмеров - 7.		Канализация - хозяйственно-фекальная в наружную сеть.					
	Перекрытия - сборные железобетонные по ГОСТ 948-76 Типоразмеров - 7.		Отопление - центральное водяное с параметрами 95-70°C; вариант: электрическое от электропечей типа ПЭТ-4.					
	Кровельные балки - сборные железобетонные по серии I.462.I-3/80, вып. 0, I, 2 Типоразмеров - 1.		Вентиляция - приточно-вытяжная: вытяжка - механическая, приток - естественный.					
	Кровля - четырехслойная, рулонная с утеплителем (плиты из минеральной ваты) по ГОСТ 9573-82.		Горячее водоснабжение - централизованное от внешних сетей. Напор на вводе - 10,0 м.					
	Полы - бетонные, керамическая плитка.		Электроосвещение - лампами накаливания и люминесцентное.					
	Подпольные каналы - монолитный бетон с покрытием из рифленой стали по ГОСТ 8568-77.		Устройства связи - внутриобъектная телефонная связь.					
	Приямки - монолитный бетон с покрытием из рифленой стали по ГОСТ 8568-77.							
130B	СКОРОСТНОЙ НАПОР ВЕТРА - $\frac{45 \text{ кгс/м}^2}{0,45 \text{ кПа}}$		13NB ВЕС СНЕГОВОГО ПОКРОВА - $\frac{100 \text{ кгс/м}^2}{0,98 \text{ кПа}}$					
R2CO	СТЕПЕНЬ ОГНЕСТОЙКОСТИ - первая		N1BD РАСЧЕТНАЯ ТЕМПЕРАТУРА НАРУЖНОГО ВОЗДУХА - 55°C					
G2BE	ИНЖЕНЕРНО-ГЕОЛОГИЧЕСКИЕ УСЛОВИЯ - вечномерзлые грунты.		G2DD КЛИМАТИЧЕСКИЕ РАЙОНЫ СССР - II, III.					
			G2MQ СЕЙСМИЧНОСТЬ - 9 баллов.					
Наименование			Всего	Удельный показатель	Наименование		Всего	Удельный показатель
V1IA	СТОИМОСТЬ				V4KA	ЭКСПЛУАТАЦИОННЫЕ ПОКАЗАТЕЛИ		
V1IB	Общая сметная стоимость	тыс. руб.	217,67		V4KH	Расход воды:		
	в том числе:					холодной	м ³ /сут.	0,15
V1IL	строительно-монтажных работ	"	133,49			горячей	"	0,96
V1IO	оборудования	"	84,18		V4KI	Канализационные стоки	"	0,15
V1IS	стоимость строительно-монтажных работ I м ² общей площади	руб.	-	637,8	V4KN	Тепла	$\frac{\text{ккал/ч}}{\text{кВт}}$	$\frac{73650}{85,6}$
V1IR	стоимость строительно-монтажных работ на I м ³ строительного объема	"	-	103,7		в том числе:		
V1IV	стоимость общая на расчетный показатель	"	-	435,3		на отопление	"	$\frac{32000}{37,2}$
						на вентиляцию	"	$\frac{39250}{45,6}$
						на горячее водоснабжение	"	$\frac{2400}{2,8}$
						Тепла на отопление I м ² общей площади	"	$\frac{153}{0,21}$

Наименование	Всего	Удельный пока- затель	Наименование	Всего	Удельный пока- затель
V1JA ТРУДОЁМКОСТЬ			V4KK Потребная электрическая мощность	кВт 83,2	
V1JF Построечные тру- довые затраты	чел.-дн. 1359		ТЕХНИЧЕСКАЯ ХАРАКТЕРИСТИКА		
V1JR То же, на I м ³ строительного объёма	"	1,06	G3NB Объём строи- тельный	м ³ 1287,2	
V1JV То же, на рас- чётный показа- тель	"	2,72	V1NP Объём строи- тельный на расчётный показатель	"	2,57
V1KA РАСХОДЫ			G3OC Площадь застройки	м ² 270,0	
V1KB Расходы строи- тельных мате- риалов:			G3OB Общая площадь	" 209,3	
цемент, приве- денный к М 400	т 87,22		V1OK Общая площадь на расчётный показатель	"	0,42
то же, на I м ² общей площади	"	0,417	ДОПОЛНИТЕЛЬНЫЕ ДАННЫЕ		
сталь	" 24,31		Проект разработан взамен типового проекта 407-I-85 см		
сталь, приведен- ная к классам А-I и С 38/23	" 33,37		За расчётный показатель принят I кВт		
то же, на I м ² общей площади	"	0,159	Сметы составлены в нормах и ценах, вве- денных с 01.01.1984 г.		
то же, на рас- чётный показа- тель	"	0,067	Сметная стоимость приведена для вариан- та водяного отопления.		
бетон и железобетон	м ³ 474,16				
в том числе:					
монолитный	" 206,75				
сборный	" 267,41				
то же, на I м ² общей площади	"	2,27			
Лесоматериалы:					
лесоматериалы, приведенные к круглому лесу	" 21,53				
кирпич тыс. шт.	19,76				
то же, на I м ² общей площади	"	0,094			
B7EA	СОСТАВ ПРОЕКТНОЙ ДОКУМЕНТАЦИИ				
АЛЬБОМ I.	ПЗ - Общая пояснительная записка ТХ - Тепломеханическая часть ЭЛ - Электротехническая часть СС - Сигнализация и связь				
АЛЬБОМ II.	АС - Архитектурно-строительные решения ОВ - Отопление и вентиляция				
АЛЬБОМ III.	ВК - Водопровод и канализация СО - Спецификации оборудования				
АЛЬБОМ IV.	СД - Сметная документация ВМ - Ведомости потребности в материалах				
	Объём проектных материалов, приведенных к формату А4 - 1040 форматок.				
B7BA АВТОР ПРОЕКТА	- „Сельэнергопроект“, Казахское отделение, 480070, г. Алма-Ата, ул. Джандосова, 4.				
B7BA УТВЕРЖДЕНИЕ	- Утвержден Минэнерго СССР протоколом № 21 от 07.07.86 г. Введен в действие Сельэнергопроектом приказом № 44-П от 09.07.86 г. Срок действия - 1991 год				
B7KA ПОСТАВЩИК	- Свердловский филиал ЦИТП, 620062, Свердловск, ул. Чебышева, 4				
	Инв. № Катал. л. № 055753				