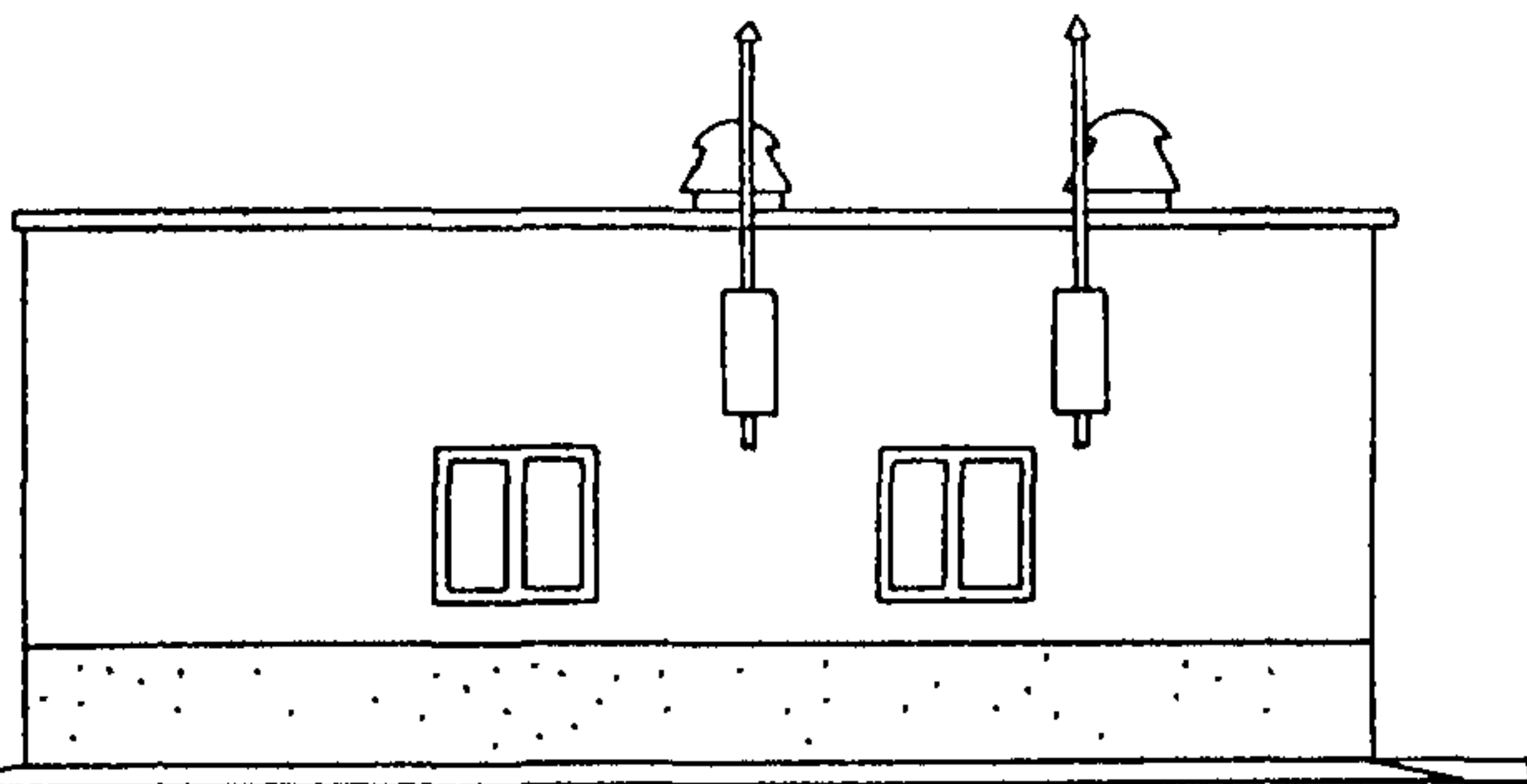
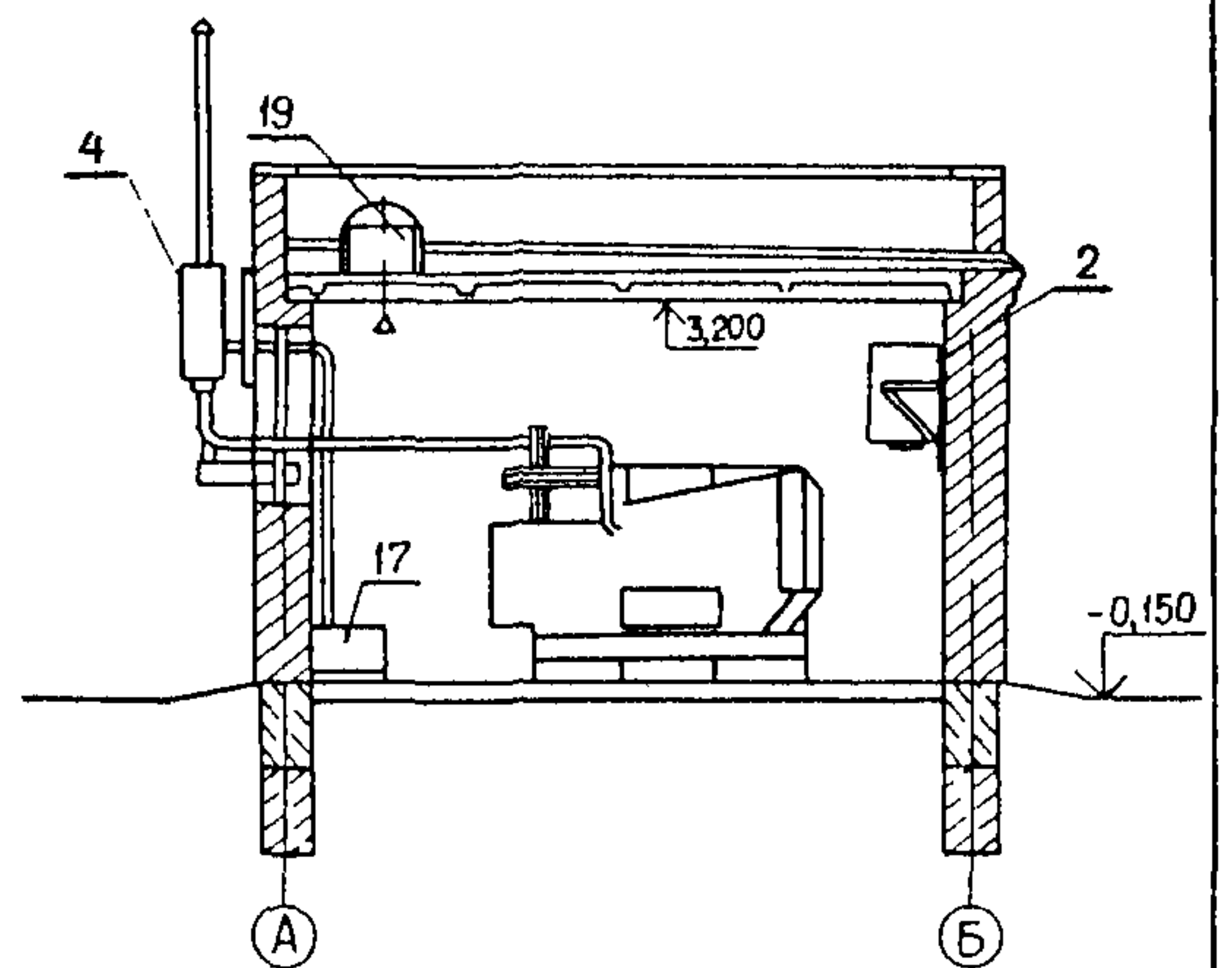


СССР	СТРОИТЕЛЬНЫЙ КАТАЛОГ ЧАСТЬ 2 ТИПОВЫЕ ПРОЕКТЫ ПРЕДПРИЯТИЙ, ЗДАНИЙ И СООРУЖЕНИЙ	ТИПОВОЙ ПРОЕКТ 407-3-405.86 УДК 621.311.2
	ЦИТП	ДИФА
ДЕКАБРЬ 1986	РЕЗЕРВНАЯ ДИЗЕЛЬНАЯ ЭЛЕКТРОСТАНЦИЯ МОЩНОСТЬЮ 2 x 100 кВт	На 2-х листах На 3-х страницах Страница I

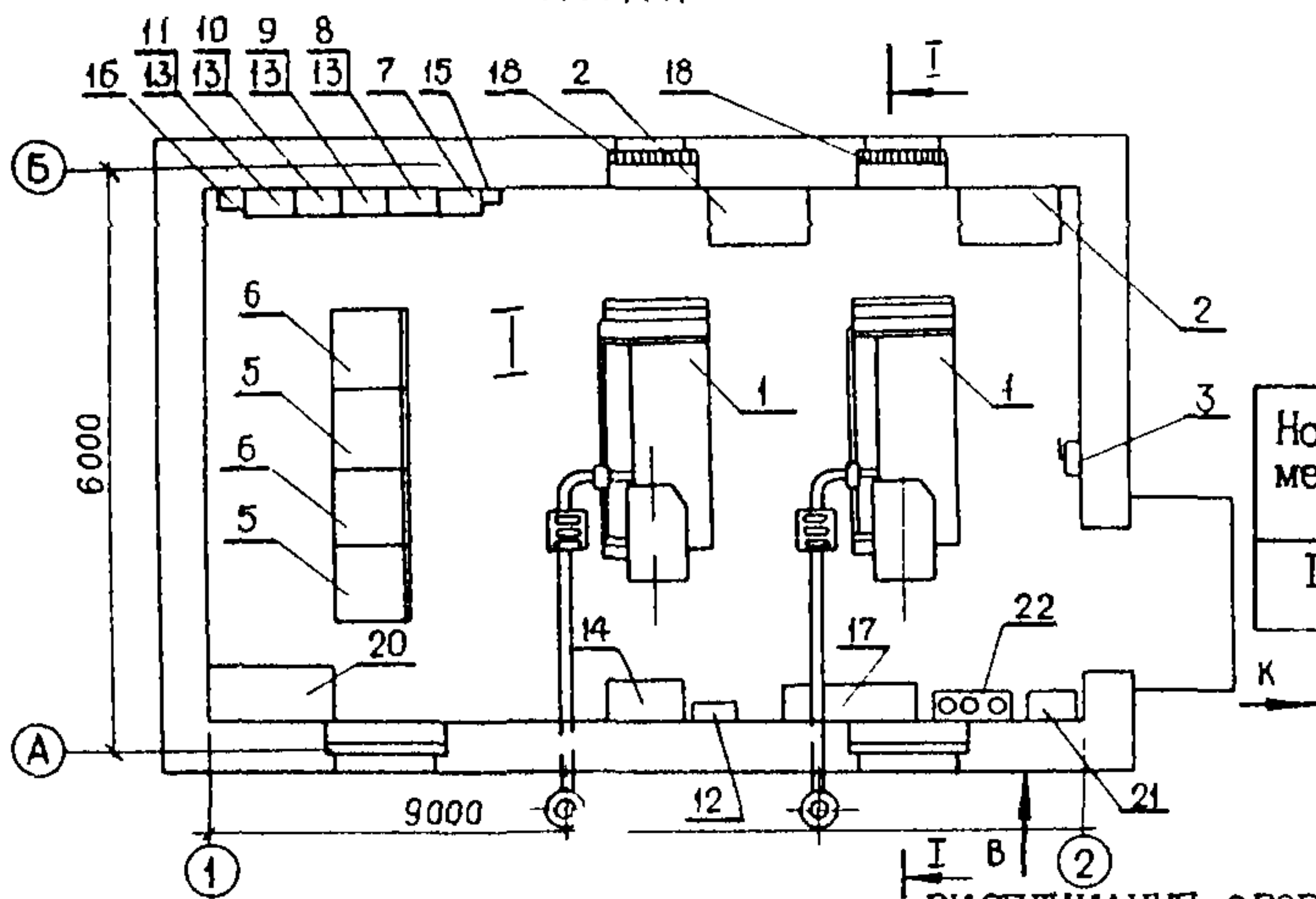
ФАСАД 1-2



РАЗРЕЗ I-I



ПЛАН



ЭКСПЛИКАЦИЯ ПОМЕЩЕНИЙ

Но-мер	Наименование	Пло-щадь, м ²
I	Машинный зал	49,86

ЭКСПЛИКАЦИЯ ОБОРУДОВАНИЯ

Поз.	Наименование	Ко-лич.	Поз.	Наименование	Ко-лич.
I	Дизель-электрический агрегат АСДА-100	2	12	Устройство распределительное РУС 8144-13В0Ж-54У5	I
2	Бак топливный	2	13	Устройство распределительное РУС 8105	4
3	Насос ручной БФ-4	I	14	Выпрямительное устройство ВУТ-31/60-УХЛ	I
4	Глушитель выхлопа	2	15	Выпрямительное устройство ВСА-6А	I
5	Шкаф управления и автоматики КУ-76-4УХЛ4	2	16	Блок управления БОУ 5130-3А74ГУХЛ4Б	I
6	Шкаф ввода и распределения КУ-76-4УХЛ4	2	17	Шкаф с аккумуляторными батареями 4хБСТ-132ЭМС	I
7	Устройство распределительное РУС 8154-03В0А-54У5	I	18	Воздухоприёмное устройство	2
8	Устройство распределительное РУС 8141-03В0В-54У5	I	19	Вентилятор крышный ВКР N 6,3	2
9	Устройство распределительное РУС 8153-03В0Г-54У5	I	20	Огол с телефонным аппаратом	I
10	Устройство распределительное РУС 8140-03В0Г-54У5	I	21	Раковина	I
II	Устройство распределительное РУС 8144-13В0Д-54У5	I	22	Огнетушители ОУ-5, ОУ-8, ОП-5	3

РЕЗЕРВНАЯ ДИЗЕЛЬНАЯ ЭЛЕКТРОСТАНЦИЯ МОЩНОСТЬЮ 2 x 100 кВт		ТИПОВОЙ ПРОЕКТ 407-3-405.86	Лист I Страница 2
D2BA	СТРОИТЕЛЬНЫЕ КОНСТРУКЦИИ И ИЗДЕЛИЯ	H5UA	ОТДЕЛКА НАРУЖНАЯ
	Фундаменты - бетонные блоки по ГОСТ 13579-78. Типоразмеров - 3.		Наружная поверхность кирпичной стены выполняется под расшивку швов, цоколь здания, откосы дверных и оконных проё- мов штукатурятся цементно-песчаным раствором.
	Стены - кирпичные.		ОТДЕЛКА ВНУТРЕННЯЯ
	Покрытие - сборные железобетонные плиты по ГОСТ 22701.1-77 Типоразмеров - I; 22701.2-77 Типоразмеров - I.		Затирка, штукатурка, окраска.
	Перекрышки - сборные железобетонные по ГОСТ 948-76 Типоразмеров - 5.	C3CA	ИНЖЕНЕРНОЕ ОБОРУДОВАНИЕ
	Кровля - трехслойная, рулонная с утеп- лителем (плиты из минеральной ваты) по ГОСТ 9573-82.		Водопровод - объединенный: хозяйствен- но-питьевой и противопожарный. Напор на вводе 10,0 м.
	Полы - бетонные		Канализация - хозяйственно-фекальная в наружную сеть.
	Кабельные каналы - монолитный железобетон с покрытием асбоцементными дос- ками по ГОСТ 4248-78.		Отопление - центральное водяное с па- раметрами 95-70°C; вариант: электрическое от электропе- чей типа ПЭТ-4.
	Приямки - монолитный бетон с покрытием рифленой сталью по ГОСТ 8568-77		Вентиляция - приточно-вытяжная: вытяжка - механическая, приток - естественный.
	Окна - деревянные блоки по ГОСТ 12506-81. Типоразмеров - 2.		Электроосвещение - лампами накаливания и люминесцентное.
	Двери - деревянные по серии I.136.5-19 Типоразмеров - I.		Устройства связи - внутриобъектная те- лефонная связь.
	Наибольшая масса монтажного элемента (плита покрытия) - 2,85 т.		
I30B	СКОРОСТНОЙ НАПОР ВЕТРА - $\frac{27 \text{ кгс/м}^2}{0,27 \text{ кПа}}$	I3NB	ВЕС СНЕГОВОГО ПОКРОВА - $\frac{100 \text{ кгс/м}^2}{0,98 \text{ кПа}}$
R2CO	СТЕПЕНЬ ОГНЕСТОЙКОСТИ - первая	N1BD	РАСЧЕТНАЯ ТЕМПЕРАТУРА НАРУЖНОГО ВОЗДУХА - 30°C
G2BE	ИНЖЕНЕРНО-ГЕОЛОГИЧЕСКИЕ УСЛОВИЯ - - обычные	G2DD	КЛИМАТИЧЕСКИЕ РАЙОНЫ СССР - I, II, III, IV.

Наименование	Всего	Удельный пока- затель
V1IA	СТОИМОСТЬ	
V1IB	Общая сметная стоимость тыс.руб.	41,63
	в том числе:	
V1IL	строительно- монтажных работ "	13,74
V1IO	оборудования "	27,89
V1IS	стоимость строительно- монтажных ра- бот 1 м ² об- щей площади руб.	- 275,57
V1IR	стоимость строительно- монтажных ра- бот на 1 м ³ строительного объёма "	- 61,48
V1IV	стоимость об- щая на рас- чётный пока- затель "	- 208,15

Наименование	Всего	Удельный показа- тель
V4KA	ЭКСПЛУАТАЦИОННЫЕ ПОКАЗАТЕЛИ	
V4KH	Расход воды холодной м ³ /сут	0,1
V4KI	Канализацион- ные стоки "	0,1
V4KN	Тепла $\frac{\text{ккал/ч}}{\text{кВт}}$	$\frac{6850}{7,97}$
	в том числе:	
	на отопление "	$\frac{6850}{7,97}$
	Тепла на отопление 1 м ² общей площади "	- $\frac{137,4}{0,16}$

РЕЗЕРВНАЯ ДИЗЕЛЬНАЯ ЭЛЕКТРОСТАНЦИЯ МОЩНОСТЬЮ 2 x 100 кВт				ТИПОВОЙ ПРОЕКТ 407-3-405.86		Лист 2 Страница 3	
Наименование	Всего	Удельный показа- тель	Наименование	Всего	Удельный показа- тель		
V1JA ТРУДОЁМКОСТЬ			V4KK Потребная электрическая мощность	кВт	7,0	-	
V1JF Построечные трудовые затраты	чел.-дн.	480	ТЕХНИЧЕСКАЯ ХАРАКТЕРИСТИКА				
V1JR То же, на 1 м ³ строительного объема	"	-	G3NB Объем строительный	м ³	223,49	-	
V1JV То же, на расчетный показатель	"	-	V1NP Объем строительный на расчетный показатель	"		1,12	
V1KA РАСХОДЫ			G3OC Площадь застройки	м ²	65,73	-	
V1KB Расходы строительных материалов:			G3OB Общая площадь	"	49,86	-	
цемент, приведенный к М 400	т	13,9	V1OK Общая площадь на расчетный показатель	"	-	0,25	
то же, на 1 м ² общей площади	"	-	ДОПОЛНИТЕЛЬНЫЕ ДАННЫЕ				
сталь	"	1,13	За расчетный показатель принят 1 кВт.				
сталь, приведенная к классам А-I и С 38/23	"	1,39	Сметы составлены в нормах и ценах, введенных с 01.01. 1984 г.				
то же, на 1 м ² общей площади	"	-	Сметная стоимость приведена для варианта водяного отопления.				
то же, на расчетный показатель	"	-					
бетон и железобетон	м ³	37,80					
в том числе:							
монолитный	"	16,00					
сборный	"	21,80					
то же, на 1 м ² общей площади	"	-					
лесоматериалы:							
лесоматериалы, приведенные к круглому лесу	"	5,02					
кирпич	тыс.шт.	21,68					
то же, на 1 м ² общей площади	"	-					
V7EA СОСТАВ ПРОЕКТНОЙ ДОКУМЕНТАЦИИ							
АЛЬБОМ I.			ПЗ - Общая пояснительная записка				
			ТХ - Тепломеханическая часть				
			Э - Электротехническая часть				
			АС - Архитектурно-строительные решения				
			ОВ - Отопление и вентиляция				
			ВК - Водопровод и канализация				
АЛЬБОМ II.			ОО - Спецификации оборудования				
АЛЬБОМ III.			СД - Сметная документация				
			ВМ - Ведомости потребности в материалах				
			Объем проектных материалов, приведенных к формату А4, - 420 форматок.				
V7BA АВТОР ПРОЕКТА			- „Сельэнергопроект“, Казахское отделение, 480070, г.Алма-Ата, ул.Джандосова, 4				
V7HA УТВЕРЖДЕНИЕ			- Утвержден Минэнерго СССР протоколом № 22 от 07.07.86 г.				
			- Введен в действие Сельэнергопроектом приказом № 44-П от 09.07.86 г.				
			Срок действия - 1991 год				
V7KA ПОСТАВЩИК			- Свердловский филиал ЦИТП, 620062, Свердловск, ул. Чебышева, 4.				

Инв. №

Катал. л. № 055751