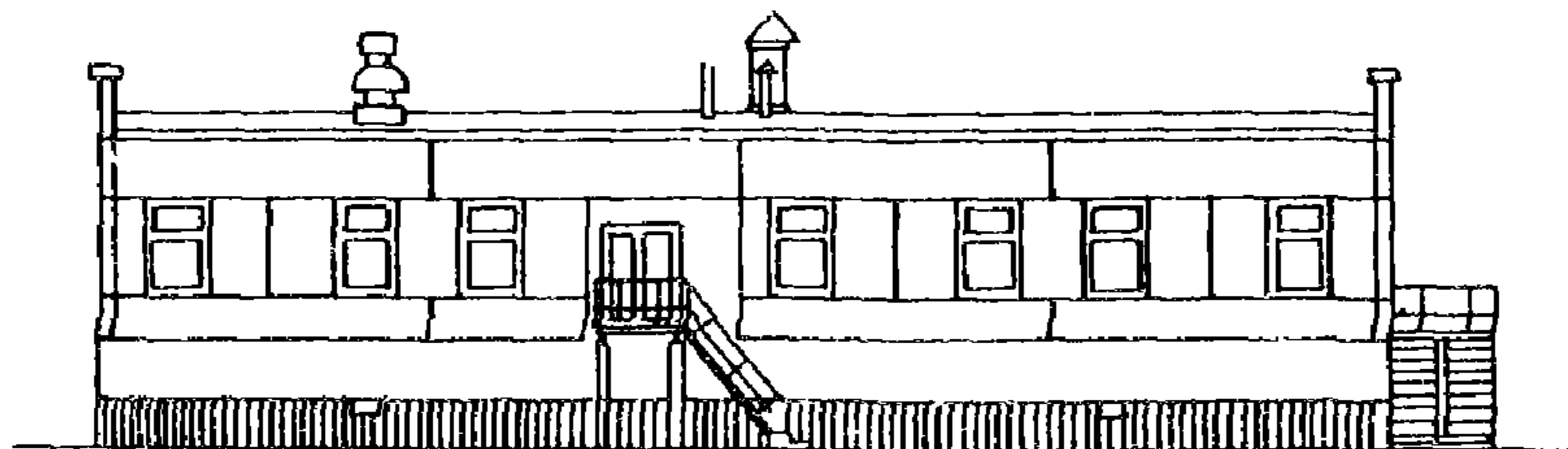
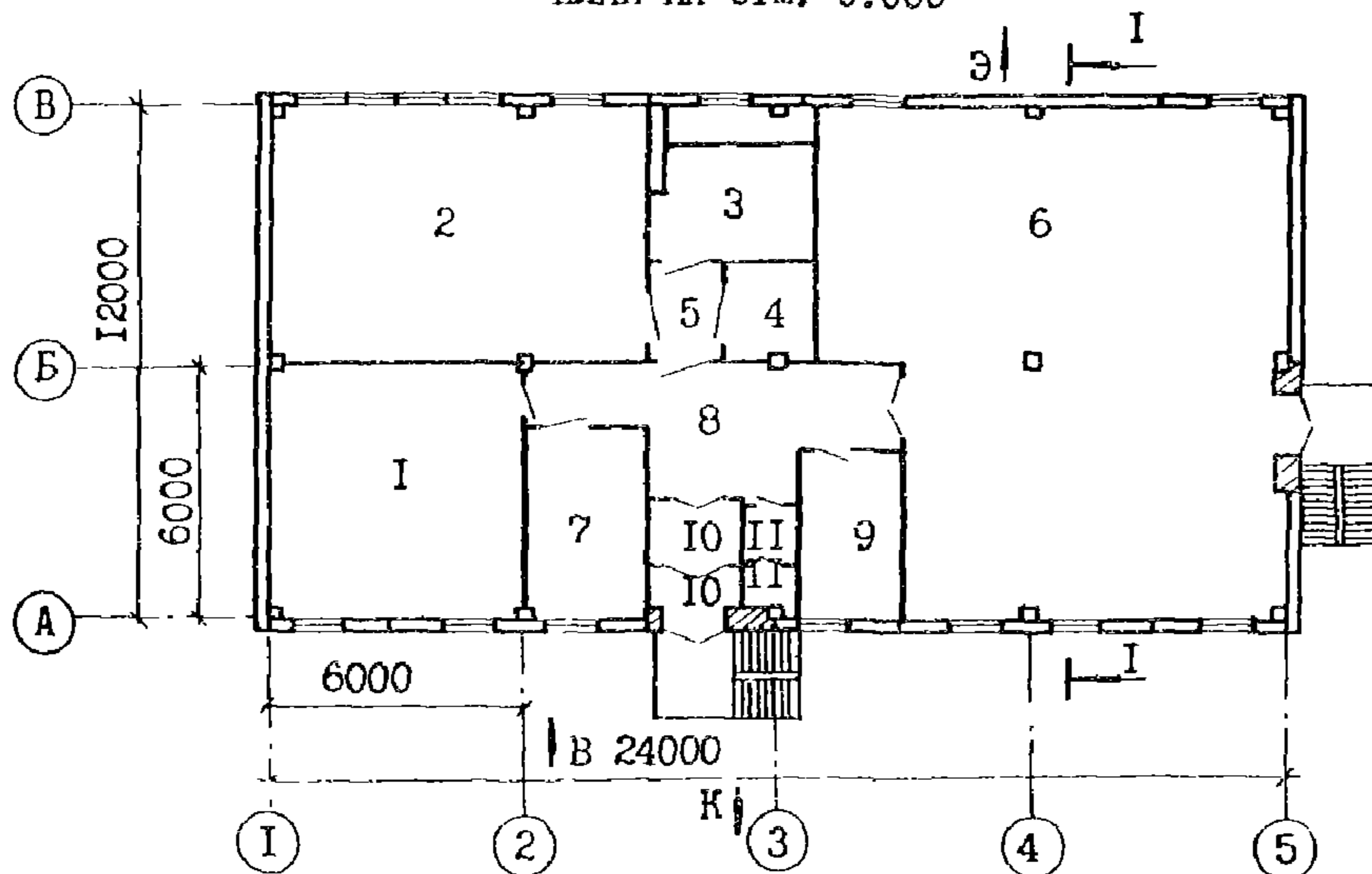


<b>СССР</b>	СТРОИТЕЛЬНЫЙ КАТАЛОГ ЧАСТЬ 2 ТИПОВЫЕ ПРОЕКТЫ ПРЕДПРИЯТИЙ, ЗДАНИЙ И СООРУЖЕНИЙ	ТИПОВОЙ ПРОЕКТ 407-3-398м.86 У.Д.К. 621.316.172
<b>ЦИТП</b>	ОБЩЕПОДСТАНЦИОННЫЙ ПУНКТ УПРАВЛЕНИЯ ТИП Ш ИЗ УНИФИЦИРОВАННЫХ КОНСТРУКЦИЙ	<b>ДИФВ</b>
СЕНТЯБРЬ <b>1986</b>		На 3-х листах На 5-и страницах Страница I

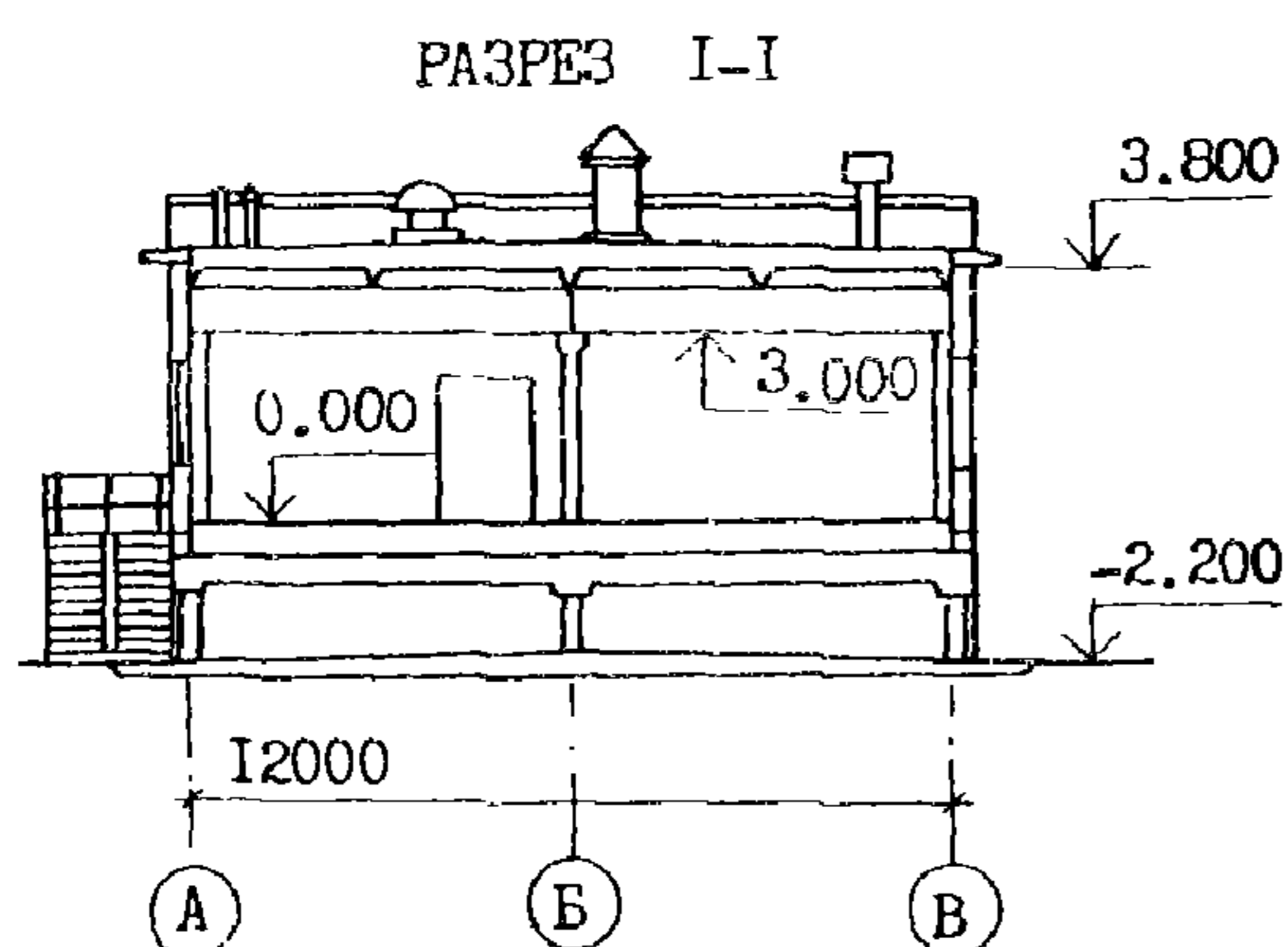
ФАСАД I-5



ПЛАН НА ОТМ. 0.000

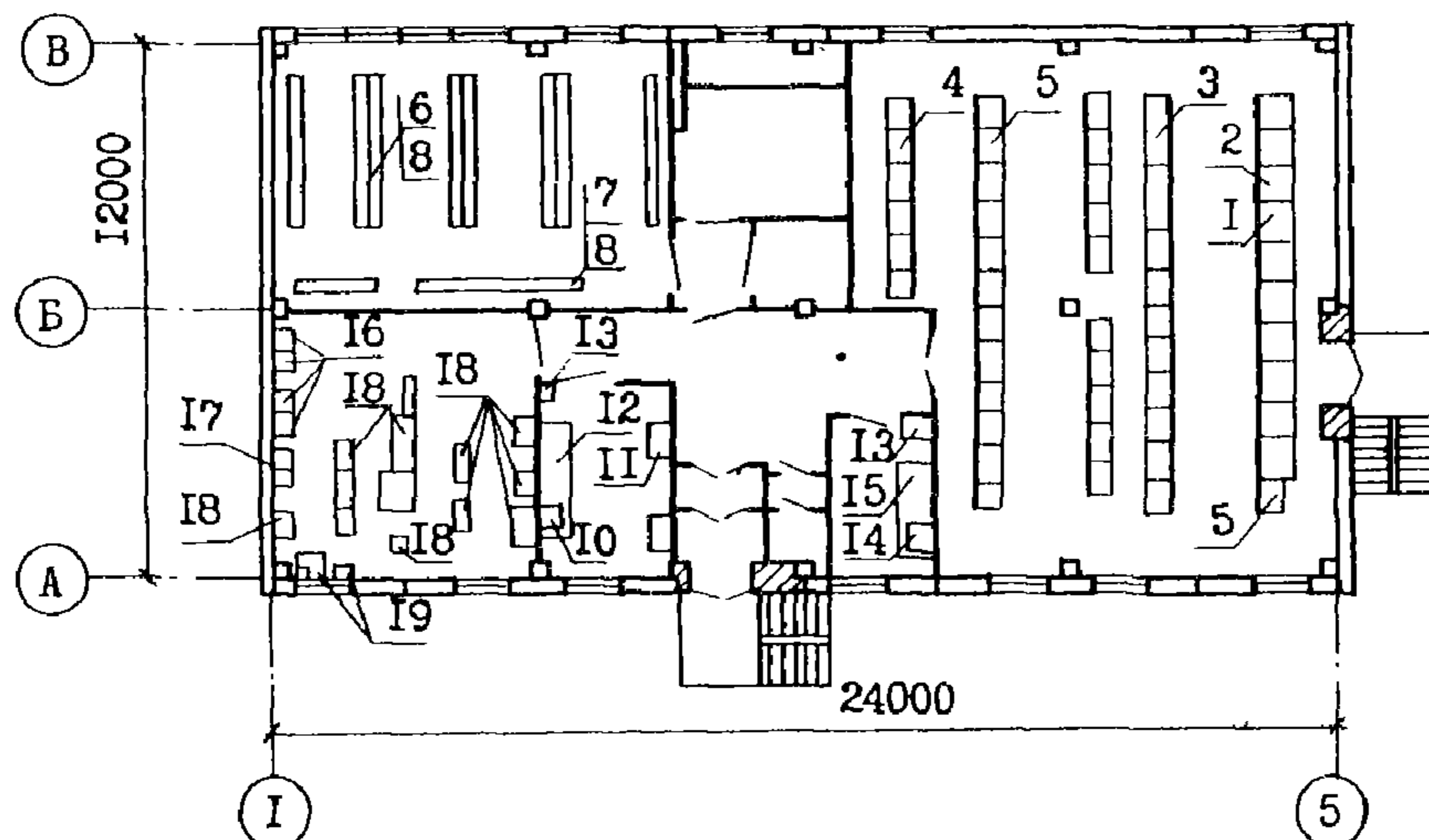


ЭКСПЛИКАЦИЯ ПОМЕЩЕНИЙ



Но- мер	Наименование	Площадь м <sup>2</sup>
I	Помещение аппаратуры связи	35,3
2	Подстанционная аккумуляторная	53,1
3	Венткамера	12,78
4	Кислотная	4,77
5	Тамбур	3,4
6	Помещение релейных панелей	120,0
7	Помещение мастерской	12,7
8	Вестибюль	20,37
9	Помещение релейных бригад	8,6
10	Тамбур	4,56
11	Санузел	2,9

ПЛАН РАЗМЕЩЕНИЯ ТЕХНОЛОГИЧЕСКОГО ОБОРУДОВАНИЯ



ЭКСПЛИКАЦИЯ ОБОРУДОВАНИЯ

Поз.	Наименование и марка	Колич.	Поз.	Наименование	Колич.
I	Панели щита собственных нужд переменного тока ПСН-1100-78	до 7	II	Точильный станок двухсторонний, модель 36634 диаметр шлифовального круга - 300 мм	I
2	Панели щита собственных нужд постоянного тока ПСН-1200	3	I2	Верстак слесарный на 2 места с установленными на нем двумя тисками 120 мм	I
3	Выпрямительное устройство ВА3П	2	I3	Шкаф для инструмента и мелких деталей	2
4	Панели управления ПКР	до 6	I4	Настольно-сверлильный станок, модель 2М-106П	I
5	Панели релейные ПКР	до 3I	I5	Верстак слесарный на 2 места с установленными на нем двумя тисками 45 мм	I
6	Аккумуляторная батарея подстанционная СК-3... СК-16	I компл	I6	Щиты питания аппаратуры связи	4
7	Аккумуляторная батарея для устройств связи СК-2	I компл	I7	Радиостанция УКВ-связи	2
8	Стеллаж для аккумуляторов	7	I8	Аппаратура связи	I3
9	Щиток сварочный Щ-736	I	I9	Аппаратура радиовещания	I
I0	Настольно-сверлильный станок, модель 2М-112 наибольший диаметр сверления - 12 мм	I			

Количество оборудования позиций I, 4, 5 определяется при привязке

ОБЩЕПОДСТАНЦИОННЫЙ ПУНКТ УПРАВЛЕНИЯ ТИП Ш ИЗ УНИФИЦИРОВАННЫХ КОНСТРУКЦИЙ		ТИПОВОЙ ПРОЕКТ 407-3-398м.86	Лист 2 Страница 3	
D2BA	СТРОИТЕЛЬНЫЕ КОНСТРУКЦИИ И ИЗДЕЛИЯ	HSUA	ОТДЕЛКА	
	Фундаменты - сборные железобетонные сваи по серии I.011.1-8 м, вып 1,2; типоразмеров-1		НАРУЖНАЯ - заводская отделка панелей фактурным слоем. Вставки из бетонных камней штукатурятся цементным раствором	
	Колонны - сборные железобетонные по серии I.423-3 вып.0,1,2; типоразмеров-2		ВНУТРЕННЯЯ - затирка, штукатурка, окраска, глазурованная керамическая плитка	
	Цокольное перекрытие - монолитное железобетонное	C3GA	ИНЖЕНЕРНОЕ ОБОРУДОВАНИЕ	
	Балки покрытия - сборные железобетонные по серии I.462.1-10/80 вып.1,2; типоразмеров-1		Водопровод - хозяйственно-питьевой от наружной водопроводной сети Напор на вводе H=10 м	
	Стены - сборные керамзитобетонные панели по серии I.030.1-1 вып.0-0,0-3,0-4,1-1,1-2,1-3,2-1,3-3,4-4; типоразмеров-II		Канализация - бытовая в наружную канализационную сеть	
	Перегородки из сборных бетонных камней по ГОСТ 6133-84; типоразмеров-2		Отопление - электрическое электропечами ПЭТ-4 и электронагревателями ТЭН-13	
	Покрытие - сборные железобетонные плиты по ГОСТ 22701.0-77* - 22701.5-77* типоразмеров-2		Вентиляция - приточно-вытяжная с механическим побуждением и естественная	
	Кровля рулонная скатная, из 3-х слоев рубероида с защитным слоем из гравия, утеплитель - плитный газобетон $\gamma=600 \text{ кгс/м}^3$		Электроснабжение - от щита собственных нужд подстанции напряжением 380/220 В	
	Лестницы - стальные по серии I.450.3-3 вып.0,1		Электроосвещение - лампы люминесцентные и лампы накаливания	
	Полы - линолеум, керамическая плитка, керамическая кислотоупорная плитка, бетонные		Устройства связи - телефонная, высокочастотная, радиотрансляционная, пожарная сигнализация	
	Окна - по ГОСТ 16289-80, типоразмеров-I; по ГОСТ 11214-78, типоразмеров-I			
	Двери - по ГОСТ 14624-84, типоразмеров-4; по ГОСТ 24698-81, типоразмеров-I			
	Перемышки - сборные железобетонные по серии I.138-10 вып.5,6; типоразмеров-3			
	Наибольшая масса монтажного элемента (плита покрытия) - 3,2 т			
J3OB	СКОРОСТНОЙ НАПОР ВЕТРА - $\frac{45 \text{ кгс/м}^2}{0,44 \text{ кПа}}$			
R2CO	СТЕПЕНЬ ОГНЕСТОЙКОСТИ - вторая	J3NB	ВЕС СНЕГОВОГО ПОКРОВА - $\frac{100 \text{ кгс/м}^2}{0,98 \text{ кПа}}$	
N1BD	РАСЧЕТНАЯ ТЕМПЕРАТУРА НАРУЖНОГО ВОЗДУХА - минус 55°C	G2EE	ИНЖЕНЕРНО-ГЕОЛОГИЧЕСКИЕ УСЛОВИЯ - вечномерзлые грунты	
G2DD	КЛИМАТИЧЕСКИЕ РАЙОНЫ И ПОДРАЙОНЫ СССР - IA, IB, ID			
	Наименование	Удельный Всего показатель	Наименование	Удельный Всего показатель
V1IA	СТОИМОСТЬ		V4KA	ЭКСПЛУАТАЦИОННЫЕ ПОКАЗАТЕЛИ
V1IB	Общая сметная стоимость тыс.руб. 55,82 -		Расход	
	в том числе:		V4KH	воды холодной м3/ч 0,18 -
V1IL	строительно-монтажных работ то же 54,98 -			м3/сут 0,5 -
			V4KI	Канализационные стоки м3/ч 0,18 -
				м3/сут 0,5 -

Наименование	Всего	Удельный показатель	Наименование	Всего	Удельный показатель
VIIО Оборудование тыс.руб.	0,84	-	V4KN Тепла	$\frac{\text{ккал/ч}}{\text{кВт}}$ 93873	-
VIIС Стоимость строительно-монтажных работ I м2 общей площади здания руб.	197,43	-	в том числе:	109,16	-
VIIР Стоимость строительно-монтажных работ на I м3 строительного объема "	38,15	-	на отопление то же	$\frac{34294}{39,88}$	-
VIIV Стоимость общая на расчетный показатель "	-	200,44	на вентиляцию "	$\frac{59580}{69,28}$	-
VIIА ТРУДОЕМКОСТЬ			V4KK Потребная электрическая мощность кВт	74	-
VIIГ Построечные трудовые затраты чел.-дн.	992	-	ТЕХНИЧЕСКИЕ ХАРАКТЕРИСТИКИ		
VIIР То же, на I м3 строительного объема то же	-	0,69	G3NB Объем строительный м3	1441	-
VIIV То же, на расчетный показатель "	-	3,56	V1NP Объем строительный на расчетный показатель "	-	5,17
VIIА РАСХОДЫ			G3OC Площадь застройки м2	310	-
VIIВ Расход строительных материалов			G3OB Общая площадь "	278,48	-
Цемент, приведенный к марке М400 т	71,38(32,68)	-	V1OK Общая площадь на расчетный показатель "	-	1,0
То же, на I м2 общей площади "	-	0,256			
Сталь "	14,82(8,18)	-			
Сталь, приведенная к классам А-I и С38/23 "	22,06(11,32)	-			
То же, на I м2 общей площади "	-	0,079			
То же, на расчетный показатель "	-	0,079			
Бетон и железобетон м3	231,23	-			
в том числе:					
монолитный "	94,73	-			
сборный "	136,5	-			
То же, на I м2 общей площади "	-	0,830			
Лесоматериалы "	21,9	-			
Лесоматериалы, приведенные к круглому лесу "	34,3	-			

В скобках указывается потребность строительных материалов без учета расходов на изготовление сборных изделий, конструкций.

ОБЩЕПОДСТАНЦИОННЫЙ ПУНКТ УПРАВЛЕНИЯ ТИП Ш  
ИЗ УНИФИЦИРОВАННЫХ КОНСТРУКЦИЙ

ТИПОВОЙ ПРОЕКТ  
407-3-398м.86

Лист 3  
Страница 5

### ДОПОЛНИТЕЛЬНЫЕ ДАННЫЕ

В проекте предусмотрен вариант со сборно-монолитным цокольным перекрытием и весом снегового покрова -  $150 \text{ кгс/м}^2$

Показатели приведены для монолитного перекрытия и веса снегового покрова -  $100 \text{ кгс/м}^2$

Расчетный показатель -  $1 \text{ м}^2$  общей площади

Сметная стоимость строительства определена в нормах и ценах 1984 г.

ВУЕА

### СОСТАВ ПРОЕКТНОЙ ДОКУМЕНТАЦИИ

- Альбом I - Общая пояснительная записка (Из т.п. 407-3-397м.86)
- Альбом II - Архитектурно-строительные решения
- Альбом III - Электротехнические и санитарно-технические решения
- Альбом IV - Строительные изделия (Из т.п. 407-3-397м.86)
- Альбом V - Ведомости потребности в материалах
- Альбом VI - С м е т ы

### ПРИМЕНЕННЫЕ МАТЕРИАЛЫ

Типовые проектные решения 407-03-322

"Установка аккумуляторной батареи с элементами СК и СН на ПС напряжением до 500 кВ; альбом I, II"

Распространяет Свердловский филиал ЦИТП.

Объем проектных материалов приведенных к формату А4-329 форматок

ВУВА

АВТОР ПРОЕКТА - Томское отделение института "ЭНЕРГОСЕТЬПРОЕКТ"  
634041, г.Томск, проспект Кирова, 36

ВУНА

УТВЕРЖДЕНИЕ - Утвержден и введен в действие МИНЭНЕРГО СССР,  
протокол № 19 от 21.05.84 г.  
Срок действия - 1989 г.

ВУКА

ПОСТАВЩИК - Свердловский филиал ЦИТП  
620062, г.Свердловск, ул.Чебышева, 4

Инв. №

Катал. л. №054733

Главный инженер проекта В.Г.Гонин

Главный инженер отделения В.Г.Сибирев