

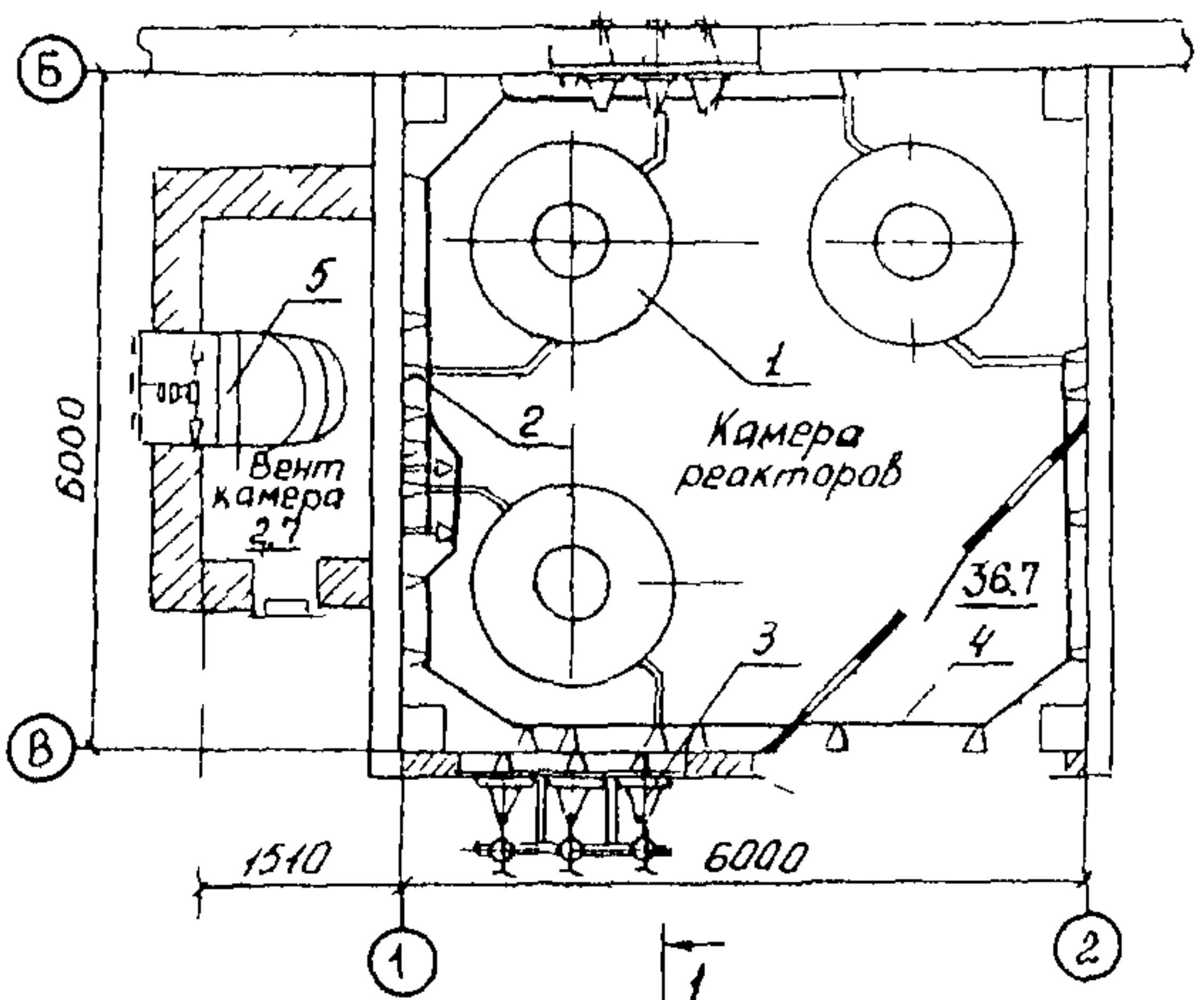
<p>СССР</p>	<p>СТРОИТЕЛЬНЫЙ КАТАЛОГ ЧАСТЬ 2 ТИПОВЫЕ ПРОЕКТЫ ПРЕДПРИЯТИЙ, ЗДАНИЙ И СООРУЖЕНИЙ</p>	<p>ТИПОВЫЕ ПРОЕКТНЫЕ РЕШЕНИЯ 407-03-376.85 № КВ 621 116 172 001</p>
<p>ЦИТП</p>	<p>УСТАНОВКА РЕАКТОРОВ 6-10 КВ В ЗАКРЫТОМ ПОМЕЩЕНИИ</p>	<p>ДСНА</p>
<p>МАРТ 1986</p>		<p>На 2 листах На 3 страницах Страница I</p>

КАМЕРА РЕАКТОРОВ ТИПА

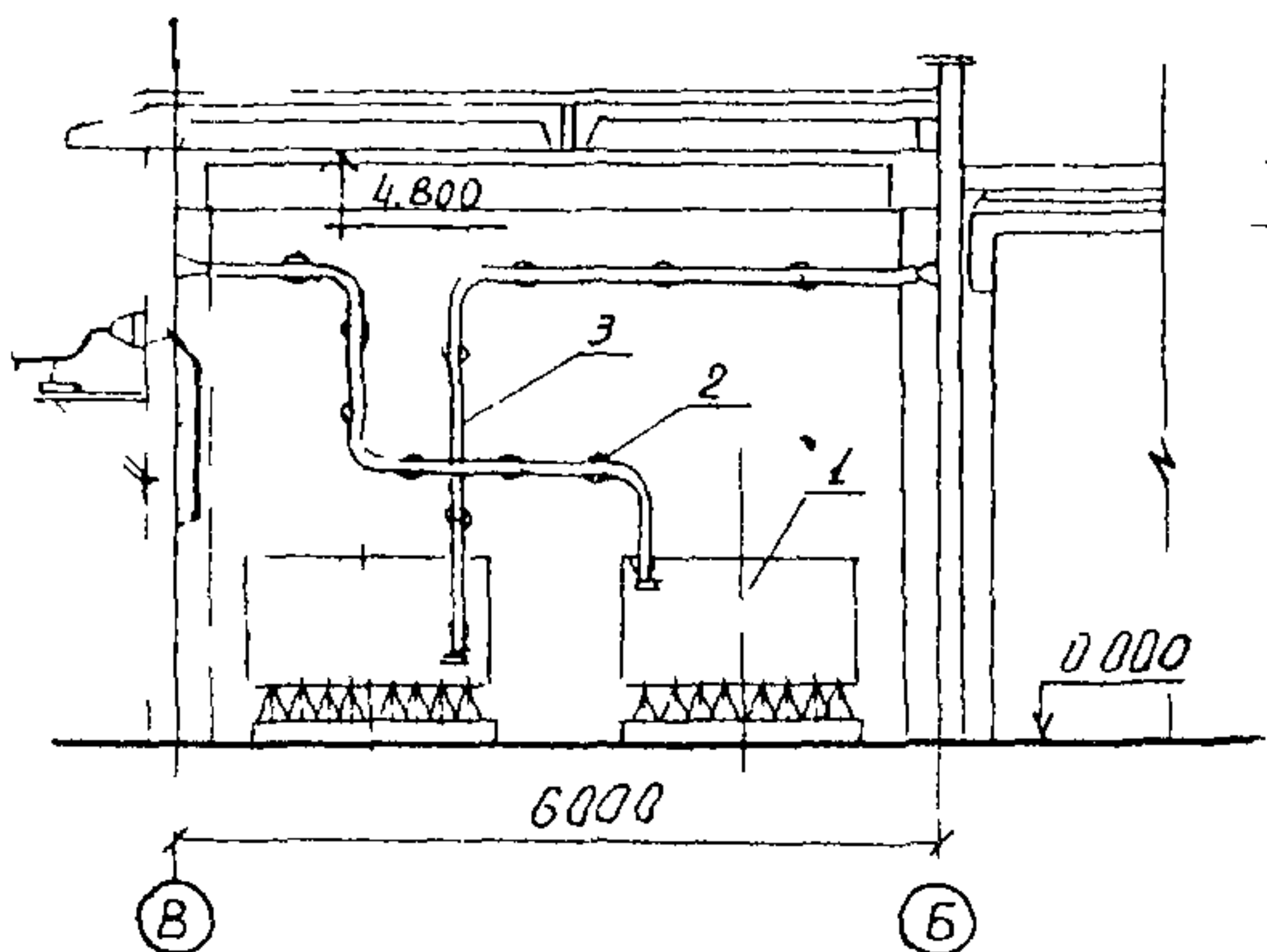
6x6-ИК-ЕЛ

6x12-ИК-ФЛ

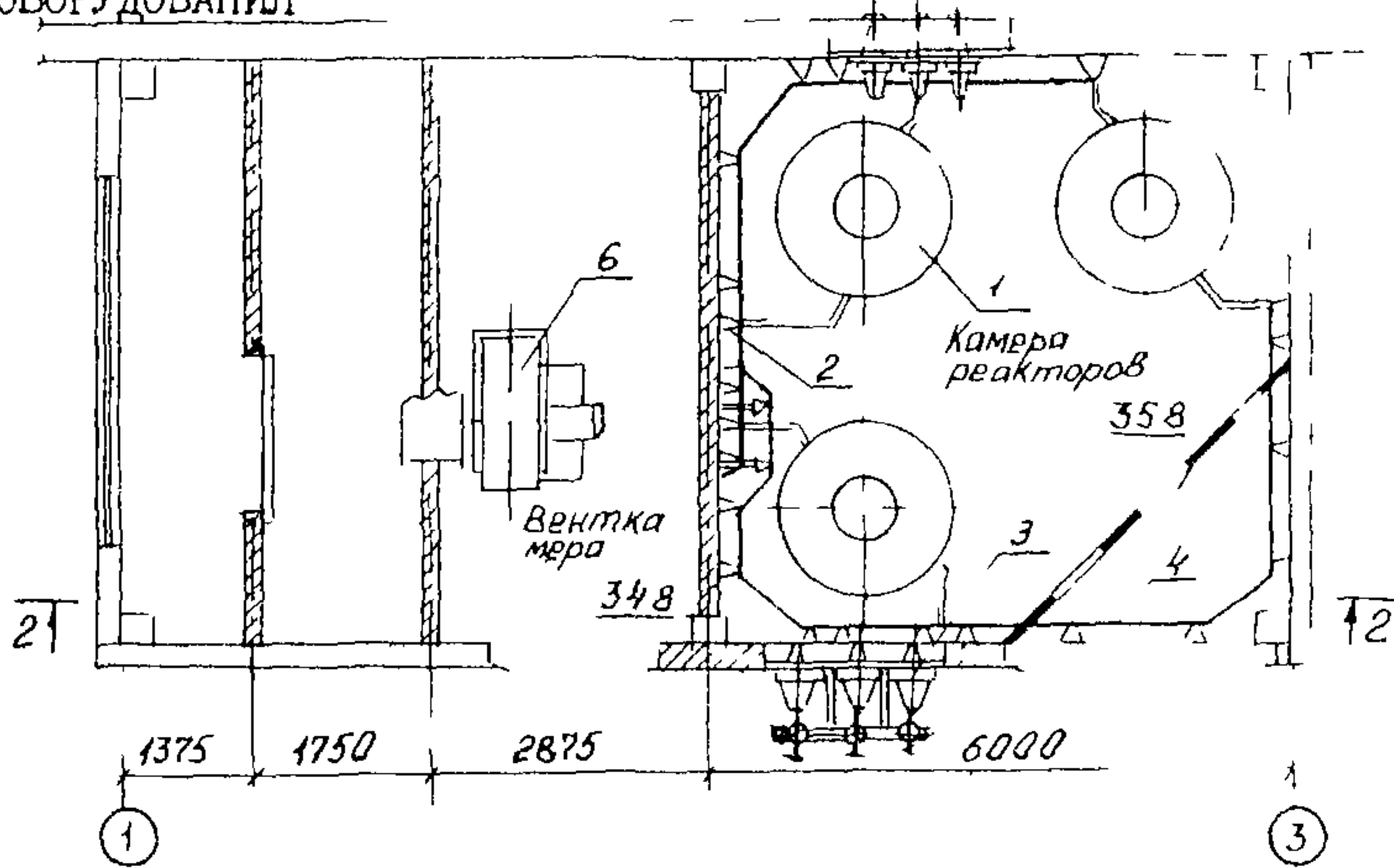
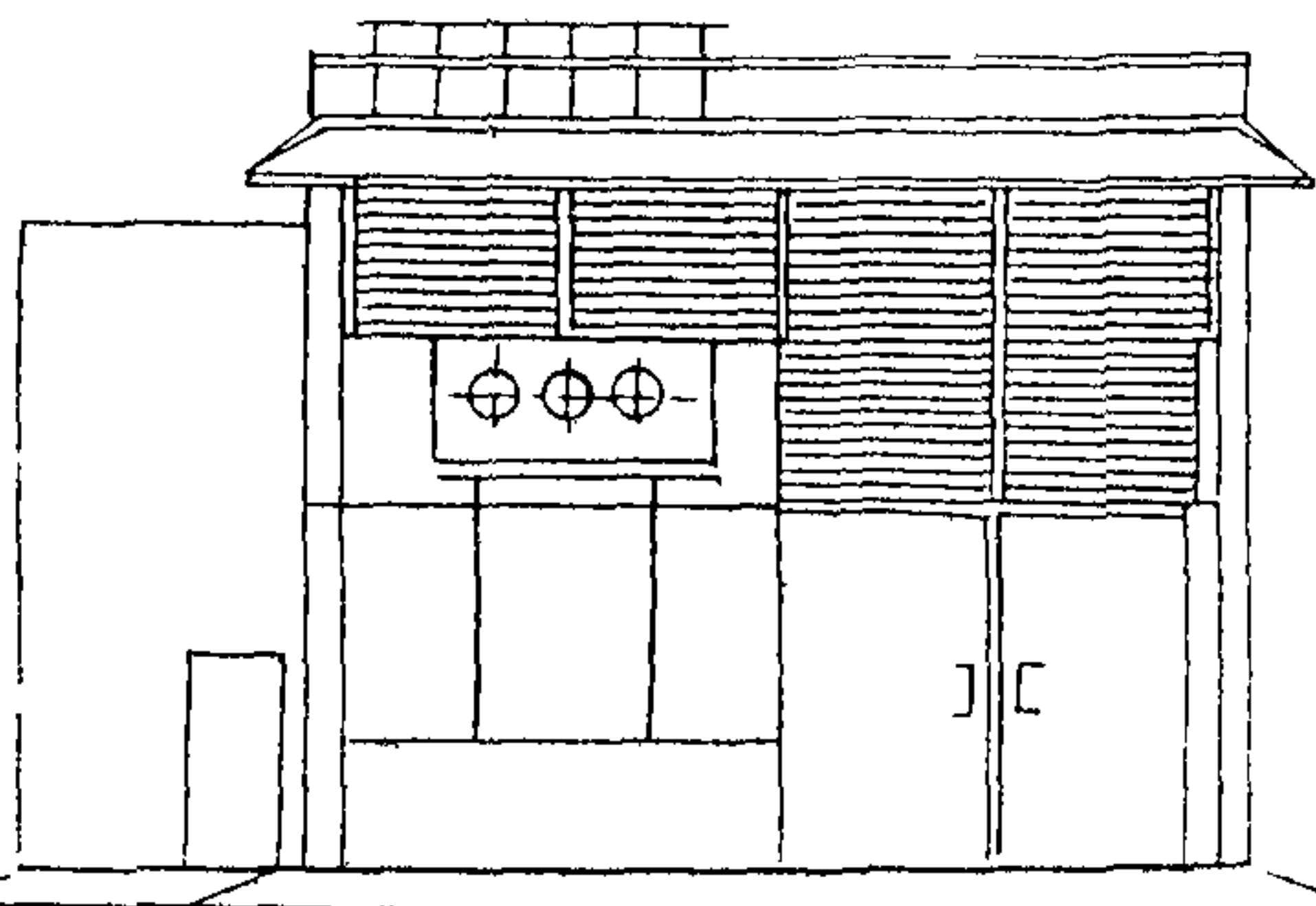
ПЛАНЫ НА ОТМ. 0.000 С РАЗМЕЩЕНИЕМ ТЕХНОЛОГИЧЕСКОГО ОБОРУДОВАНИЯ



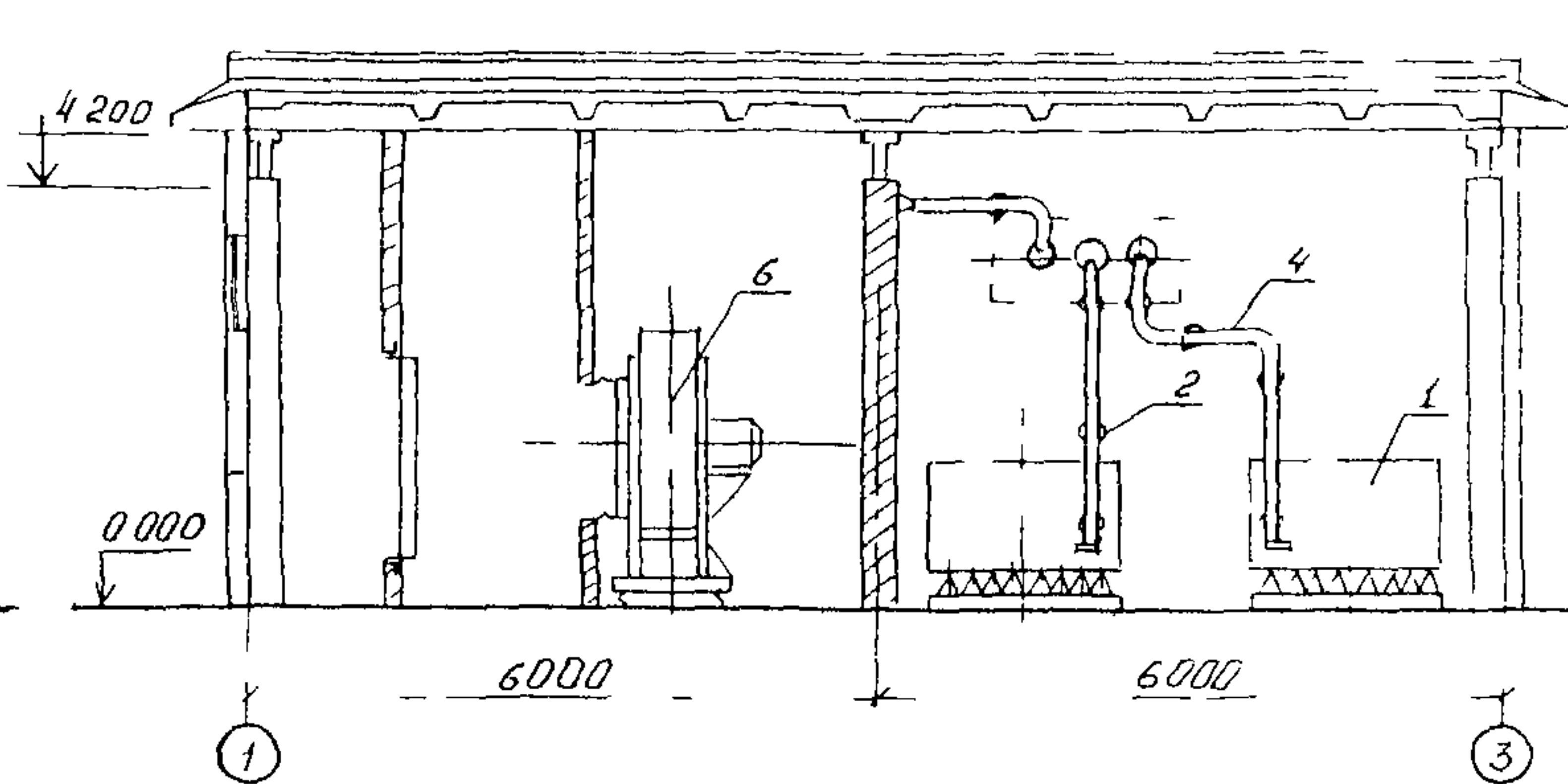
РАЗРЕЗ I-I



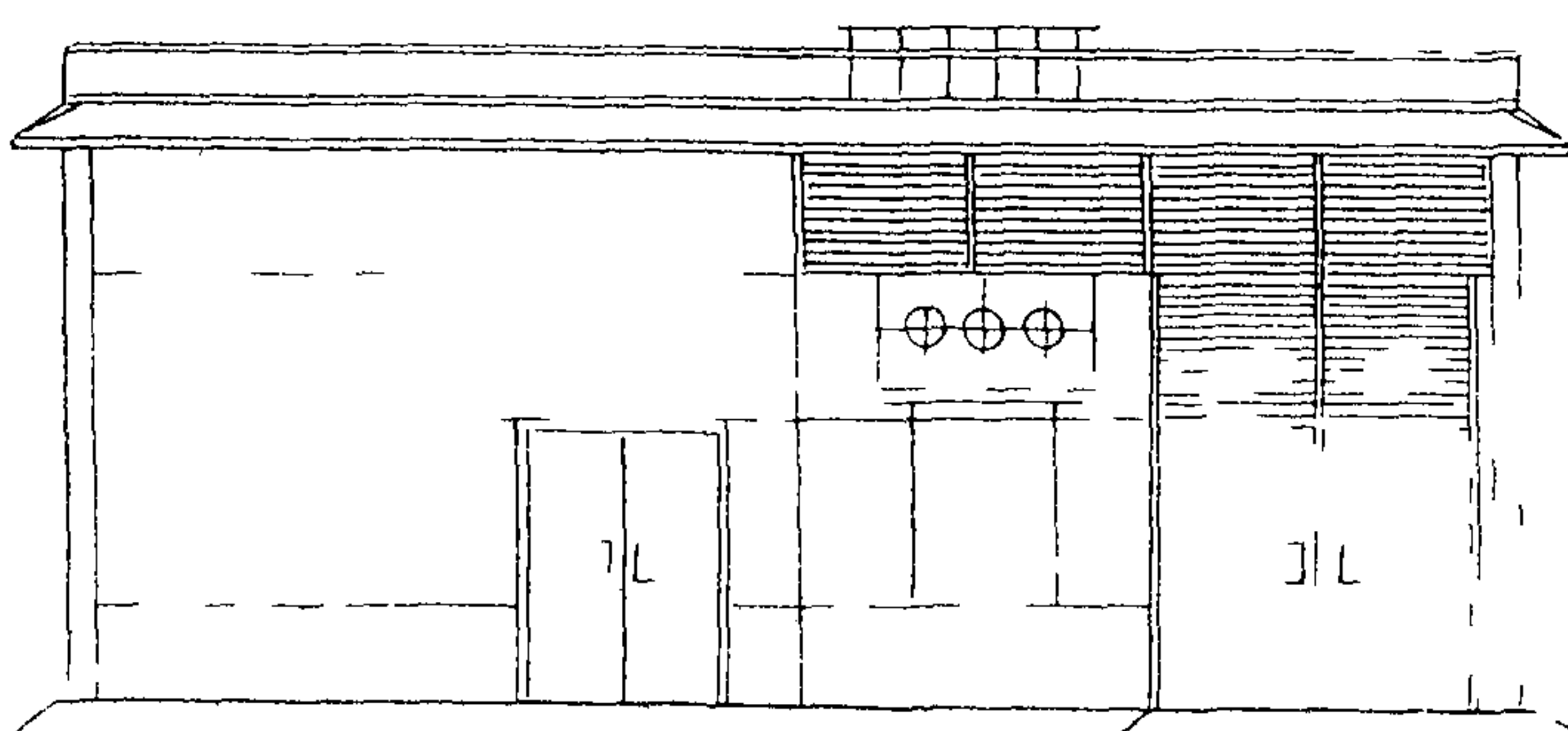
ФАСАД I-2



РАЗРЕЗ 2-2



ФАСАД I-3



УСТАНОВКА РЕАКТОРОВ 6-10 КВ
В ЗАКРЫТОМ ПОМЕЩЕНИИ

ТИПОВЫЕ
ПРОЕКТНЫЕ
РЕШЕНИЯ
407-03-376.85

Лист I
Страница 2

ЭКСПЛИКАЦИЯ ОБОРУДОВАНИЯ

Поз.	Наименование и марка	Кол.	Поз.	Наименование	Кол.		
I	Реакторы бетонные	РБГ-10-1600-0,14 шт.	2	Изолятор опорный ИО-10-750УЗ шт.		42	
		РБГ-10-1600-0,20 "		3	Изолятор проходной	ИП-10/2000-1250УГ "	3
		РБГ-10-1600-0,25 "	ИП-20/2000-1250УГ "				
		РБГ-10-1600-0,35 "	ИП-20/3150-1250УГ "				
		РБГ-10-2500-0,14 "	ИП-10/5000-4250УГ "				
		РБГ-10-2500-0,20 "	ИП-35/6300-2000УГ "				
		РБГ-10-2500-0,25 "	4			Шина алюминиевая из швеллера корытообразного м	
		РБГ-10-2500-0,35 "		Шина прессованная из алюминия прямоугольная м			
		РБГ-10-4000-0,10 "		Осевой вентилятор 06-300 шт		I	
		РБГ-10-4000-0,18 "		Центробежный вентилятор Ц4-70 шт		I	
		РБСГ-10-2x1600-0,14 "					
		РБСГ-10-2x1600-0,20 "					
		РБСДГ-10-2x1600-0,25 "					
		РБСДГ-10-2x1600-0,35 "					
		РБСДГ-10-2x2500-0,14 "					
		РБСДГ-10-2x2500-0,20 "					

D1AA ТЕХНИЧЕСКАЯ ХАРАКТЕРИСТИКА

В работе приведена проектная документация закрытой установки реакторов 6-10 кВ, размещение которых осуществлено в зданиях-пристройках, рассчитанных на установку в них одного, двух или четырех трехфазных комплектов реакторов и предназначенных для примыкания к ЗРУ 6-10 кВ по типовому проекту.

В проекте разработаны чертежи горизонтальной установки одинарных реакторов РБГ и РБДГ на номинальные токи 1600, 2500 и 4000 А и сдвоенных реакторов РБСДГ на номинальные токи 2x1600 и 2x2500 А с различными индуктивными сопротивлениями.

Охлаждение реакторов предусмотрено путем подачи охлаждающего воздуха снизу через отверстие в центре фундамента.

D2BA

СТРОИТЕЛЬНЫЕ КОНСТРУКЦИИ И ИЗДЕЛИЯ

Фундаменты сборные железобетонные по серии I.020-I/83 вып. I-I. Типоразмеров - I.

Фундаментные балки сборные железобетонные по серии I.415-I вып. I. Типоразмеров - I.

Фундаментные блоки-сборные бетонные по ГОСТ 13579-78. Типоразмеров-3.

Колонны- сборные железобетонные по серии I.423-3 вып. 0-I. Типоразмеров- I.

Стены- сборные панели из легких бетонов по серии I.432-I4/80 вып. Q123. Типоразмеров- 3.

Перегородки- кирпичные.

Кровля-рулонная четырехслойная.

Утеплитель-пенобетон $\gamma = 500 \text{ кг/м}^3$

Кровельные балки- сборные железобетонные по серии I.462.I-10/80 вып. I. Типоразмеров-I.

Плиты покрытия- сборные железобетонные по ГОСТ 22701.I-77 с утеплителем по ГОСТ 5742-76. Типоразмеров -I.

Полы - цементные.

Двери - деревянные по ГОСТ 14624-69. Типоразмеров- I.

Ворота- металлические индивидуальные. Типоразмеров- I.

Наибольшая масса монтажного элемента (фундамент)- 3,2 т

УСТАНОВКА РЕАКТОРОВ 6-10 кВ В ЗАКРЫТОМ ПОМЕЩЕНИИ		ТИПОВЫЕ ПРОЕКТНЫЕ РЕШЕНИЯ 407-03-376.85	Лист 2 Страница 3
H5UA	ОТДЕЛКА НАРУЖНАЯ Окраска фасадов силикатной краской. ВНУТРЕННЯЯ Затирка стен и известковая побелка	СЗГА	ИНЖЕНЕРНОЕ ОБОРУДОВАНИЕ Вентиляция - естественная и принудительная с механическим побуждением. Освещение - лампами накаливания
J3OB	СКОРОСТНОЙ НАПОР ВЕТРА - $\frac{45 \text{ кгс/м}^2}{0,45 \text{ кПа}}$	J3NB	ВЕС СНЕГОВОГО ПОКРОВА - $\frac{150 \text{ кгс/м}^2}{1,47 \text{ кПа}}$
R2CO	СТЕПЕНЬ ОГНЕСТОЙКОСТИ - вторая	G2EE	ИНЖЕНЕРНО-ГЕОЛОГИЧЕСКИЕ УСЛОВИЯ - обычные
N1BD	РАСЧЕТНАЯ ТЕМПЕРАТУРА НАРУЖНОГО ВОЗДУХА - минус 20,30,40 °C		
G2DD	КЛИМАТИЧЕСКИЕ РАЙОНЫ СССР - I, II, III, IV		
ДОПОЛНИТЕЛЬНЫЕ ДАННЫЕ			
Наряду с одинарными реакторными камерами, изображенными на стр. I, в проекте разработаны сдвоенные и счетверенные реакторные камеры.			
B7EA	СОСТАВ ПРОЕКТНОЙ ДОКУМЕНТАЦИИ Альбом I. Общая пояснительная записка и электротехнические решения. Альбом 2. Архитектурно-строительные решения. Альбом 3. Строительные изделия. Альбом 4. Санитарно-технические решения. Объем проектных материалов, приведенных к формату А4, 648 форматок.		
B7BA	АВТОР ПРОЕКТА	СЗО института "Энергосетьпроект", 193036, Ленинград, Невский пр., III/3.	
B7HA	УТВЕРЖДЕНИЕ	Утвержден и введен в действие Минэнерго СССР. Протокол № 44 от 14.II.84. Срок действия - 1989 год.	
B7KA	ПОСТАВЩИК	Свердловский филиал ЦИТП. 620062, Свердловск, ул. Чебышева, д.4.	
ИНВ. № КАТАЛ. Л. № 052937			