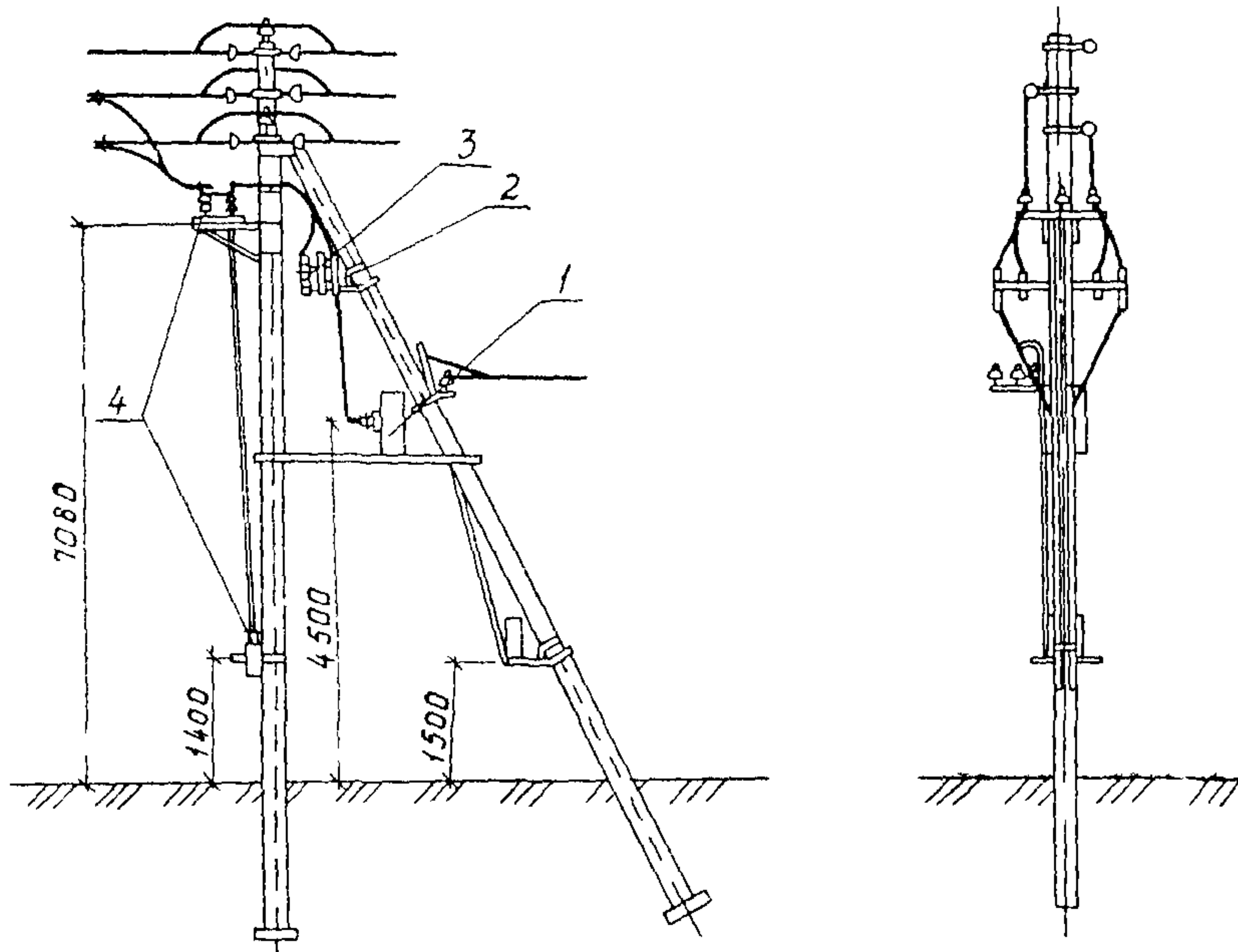


<p>СССР</p>	<p>СТРОИТЕЛЬНЫЙ КАТАЛОГ ЧАСТЬ 2 ТИПОВЫЕ ПРОЕКТЫ ПРЕДПРИЯТИЙ, ЗДАНИЙ И СООРУЖЕНИЙ</p>	<p>ТИПОВОЙ ПРОЕКТ 407-3-343.83 УДК 621.316.172</p>
<p>ЦИТП</p>	<p>ОДНОФАЗНЫЕ ТРАНСФОРМАТОРНЫЕ ПОДСТАНЦИИ НАПРЯЖЕНИЕМ 10/0,23 кВ МОЩНОСТЬЮ ДО 10 кВ·А</p>	<p>ОИЕА</p>
<p>ЯНВАРЬ 1984</p>		<p>На 2-х листах на 3-х страницах Страница I</p>

ПОДСТАНЦИЯ НА ЖЕЛЕЗОБЕТОННОЙ ОПОРЕ ТИПА К10-2Б



ПОДСТАНЦИЯ НА ДЕРЕВЯННОЙ ОПОРЕ ТИПА АК10-4ДБ

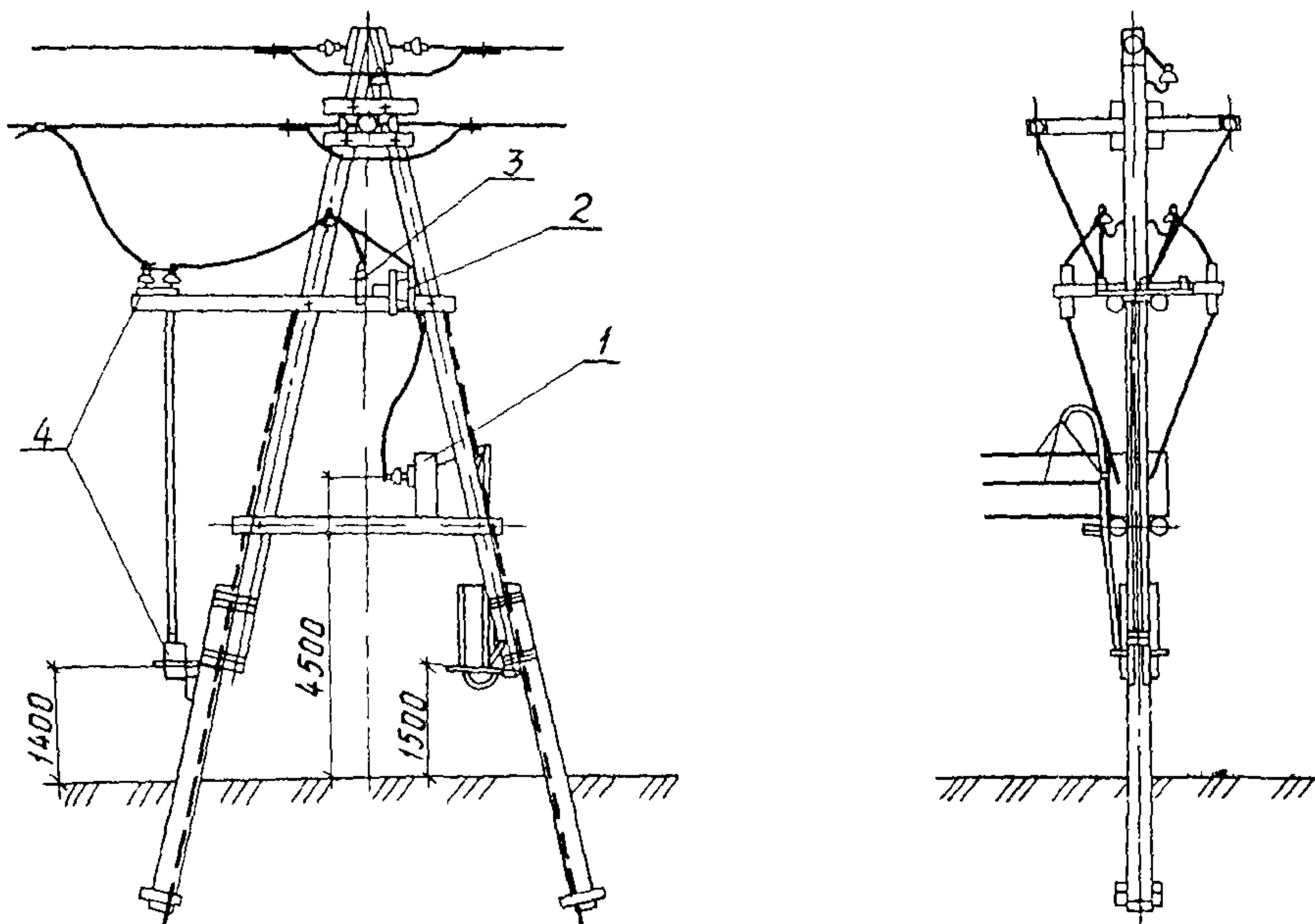
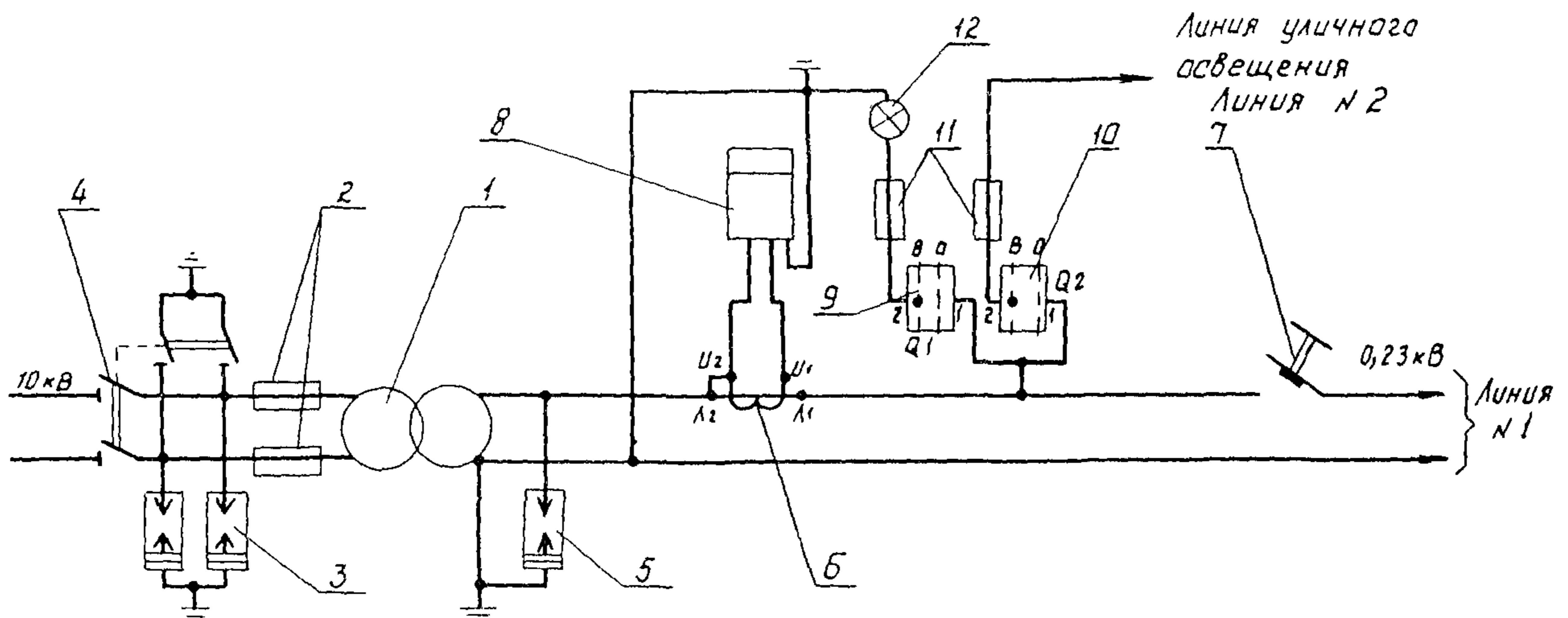


СХЕМА ЭЛЕКТРИЧЕСКИХ СОЕДИНЕНИЙ ПОДСТАНЦИИ



ЭКСПЛИКАЦИЯ ОБОРУДОВАНИЯ

Но- мер	Наименование	Кол.	Но- мер	Наименование	Кол.
1	Трансформатор силовой ОМП-10/□	1	7	Выключатель автоматический АП50-2МТ	1
2	Предохранитель ПК1-10-8/2-20УЗ ПК1-10-8/3,2-20УЗ	2	8	Счётчик активной энергии СО-2М	1
3	Разрядник вентиляльный РВО-10	2	9	Выключатель установочный В-2	1
4	Разъединитель РЛНДМ1-10/200У1 с приводом ПРНЗ-10У1	1 1	10	Выключатель пакетный ПЕМ-1-10	1
5	Разрядник вентиляльный РВН-0,5У1	1	11	Предохранитель Е27	2
6	Трансформатор тока ТК-20	1	12	Лампа накаливания НВ-27	1

D1AA

ТЕХНИЧЕСКАЯ ХАРАКТЕРИСТИКА

Однофазная трансформаторная подстанция напряжением 10/0,23 кВ тупикового типа мощностью 4 или 10 кВ·А предназначена для трансформирования электроэнергии на напряжение 0,23 кВ и питания электроэнергией однофазных электроприёмников.

D2BA СТРОИТЕЛЬНЫЕ КОНСТРУКЦИИ И ИЗДЕЛИЯ

Однофазная ТП устанавливается или на железобетонной опоре типа К10-2Б по серии 3.407-101, или на деревянной опоре типа АК10-4ДБ по серии 3.407-85.

J30B СКОРОСТНОЙ НАПОР ВЕТРА - $\frac{55 \text{ кгс/м}^2}{0,53 \text{ кПа}}$

G3GA ИНЖЕНЕРНОЕ ОБОРУДОВАНИЕ

Напряжение - 10/0,23 кВ переменного тока, промышленной частоты
Кран грузоподъёмностью - 3,5 тс

N1BD РАСЧЁТНАЯ ТЕМПЕРАТУРА НАРУЖНОГО ВОЗДУХА - от -40°C до $+40^{\circ}\text{C}$ J3NB ВЕС СНЕГОВОГО ПОКРОВА - $\frac{150 \text{ кгс/м}^2}{1,47 \text{ кПа}}$ G2BE ИНЖЕНЕРНО-ГЕОЛОГИЧЕСКИЕ УСЛОВИЯ -
- обычныеG2DD КЛИМАТИЧЕСКИЕ РАЙОНЫ
СССР - I, II, III и IV

G3DT ТЕХНОЛОГИЧЕСКИЙ ПРОЦЕСС

Однофазная трансформаторная подстанция изготавливается и поставляется Саратовским электромеханическим заводом Главсельэлектросетьстроя. Однофазный трансформатор в комплект поставки не входит.

ОДНОФАЗНЫЕ ТРАНСФОРМАТОРНЫЕ ПОДСТАНЦИИ НАПРЯЖЕНИЕМ 10/0,23 кВ МОЩНОСТЬЮ ДО 10 кВ·А	ТИПОВОЙ ПРОЕКТ 407-3-343.83	Лист 2 Страница 3
---	--------------------------------	----------------------

Наименование		Всего		Удельный показатель		
		Вариант установки				
		I	II	I	II	
V1IA	СТОИМОСТЬ					
V1IB	Общая сметная стоимость	тыс.руб.	0,55	0,54	-	-
	в том числе:					
V1IC	строительно-монтажных работ	то же	0,2	0,19	-	-
V1IO	оборудования	"	0,35	0,35	-	-
V1IV	Стоимость общая на расчётный показатель	руб.	-	-	55	54
V1JA	ТРУДОЁМКОСТЬ					
V1JF	Построечные трудовые затраты	чел.-дн.	17,75	18,12	-	-
V1JV	То же, на расчётный показатель	"	-	-	1,77	1,81
V1KA	РАСХОДЫ					
V1KB	Расход строительных материалов					
	Сталь	т	0,150	0,07	-	-
	Сталь прокатная, приведённая к стали С38/23	т	0,150	0,07	0,015	0,007
	Лесоматериалы	м ³	-	0,27	-	-
	Лесоматериалы, приведённые к круглому лесу	"	-	0,30	-	0,030

ДОПОЛНИТЕЛЬНЫЕ ДАННЫЕ

Проект разработан взамен типовых проектов 407-3-1/68 и 407-3-2/70. Расчётный показатель - I кВ·А установленной мощности. Все данные приведены для 2-х вариантов однофазных ТП с силовым трансформатором мощностью 10 кВ·А.

I вариант установки - на железобетонной опоре типа К10-2Б.

II вариант установки - на деревянной опоре типа АК10-4ДБ.

B7EA

СОСТАВ ПРОЕКТНОЙ ДОКУМЕНТАЦИИ

Альбом I - Пояснительная записка и чертежи

Альбом II - Сметы

Объём проектных материалов, приведённых к формату А4 - 94 форматки

B7BA

АВТОР ПРОЕКТА Сельэнергопроект, ПИЗ95, Москва, аллея I-й Маёвки, дом 15

B7HA УТВЕРЖДЕНИЕ

Утверждён и введён в действие институтом "Сельэнергопроект"

приказом от 26 ноября 1982 г.

№ 27-П

Срок действия - 1988 г.

B7KA ПОСТАВЩИК

Свердловский филиал ЦИТИ,

620062, г.Свердловск, К-62, Чебышева, 4

Инв.№

Катал.л.№ 049072