

К-2

## СТРОИТЕЛЬНЫЙ КАТАЛОГ

Часть 2

ТИПОВЫЕ ПРОЕКТЫ ПРЕДПРИЯТИЯ, ЗДАНИЙ И СООРУЖЕНИЙ

407-I-94.90

СССР

АВТОМАТИЗИРОВАННАЯ ДИЗЕЛЬНАЯ ЭЛЕКТРОСТАНЦИЯ

УДК 621.311.22

ЦИТП

МОЩНОСТЬЮ 1x100 кВт

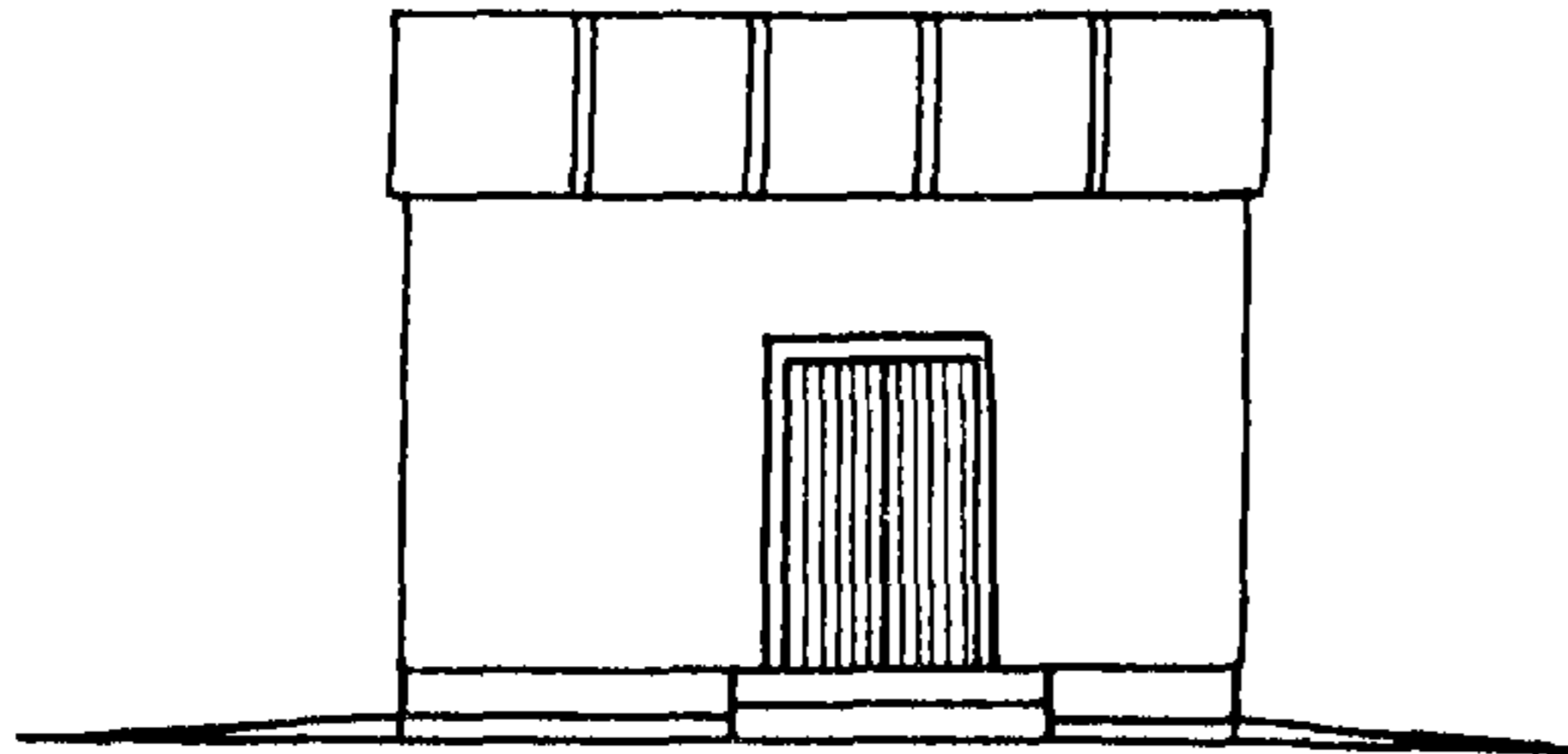
ФЕВРАЛЬ  
1991

ТИПОВОЙ ПРОЕКТ

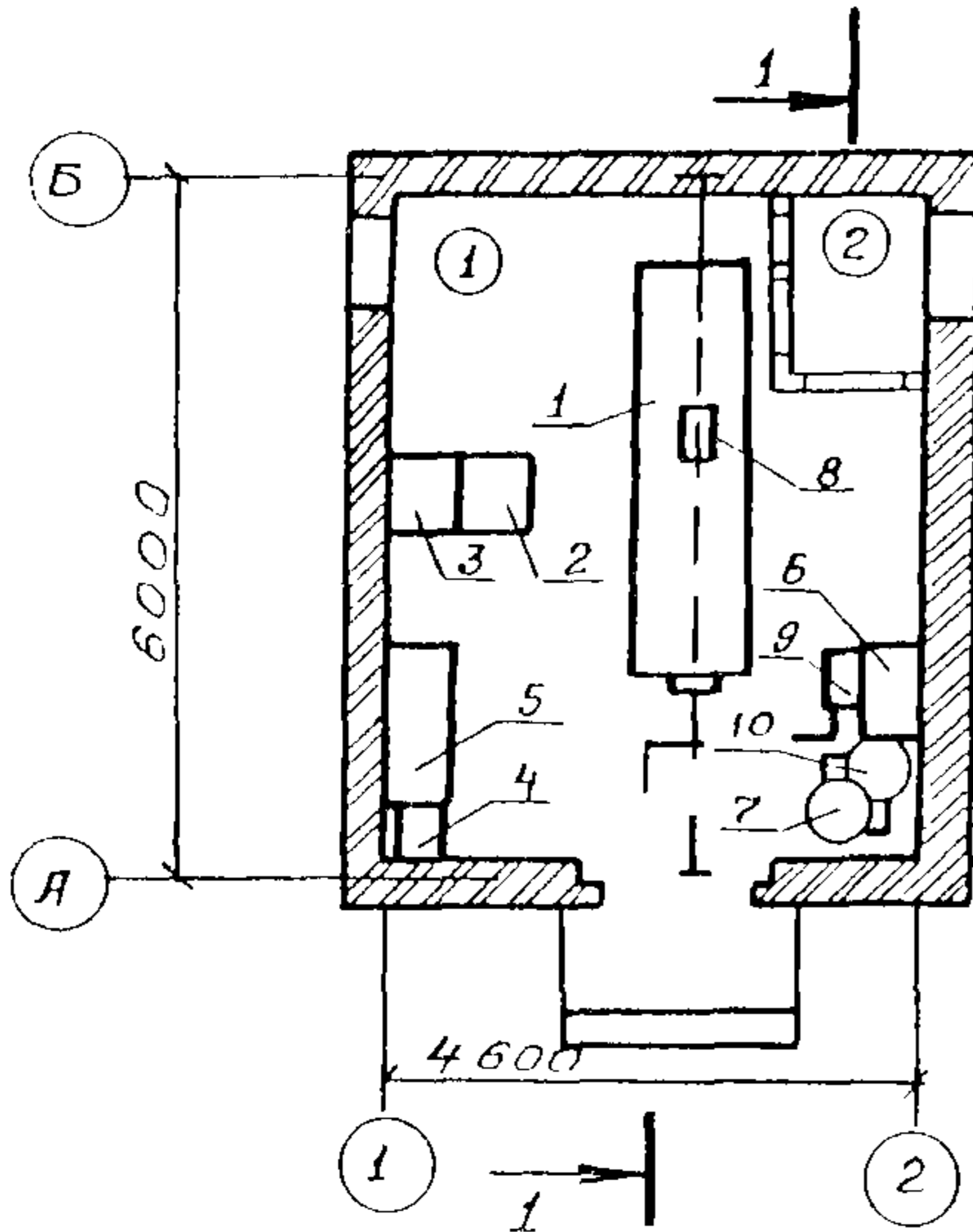
На 5 страницах

Страница 1

ФАСАД I - 2



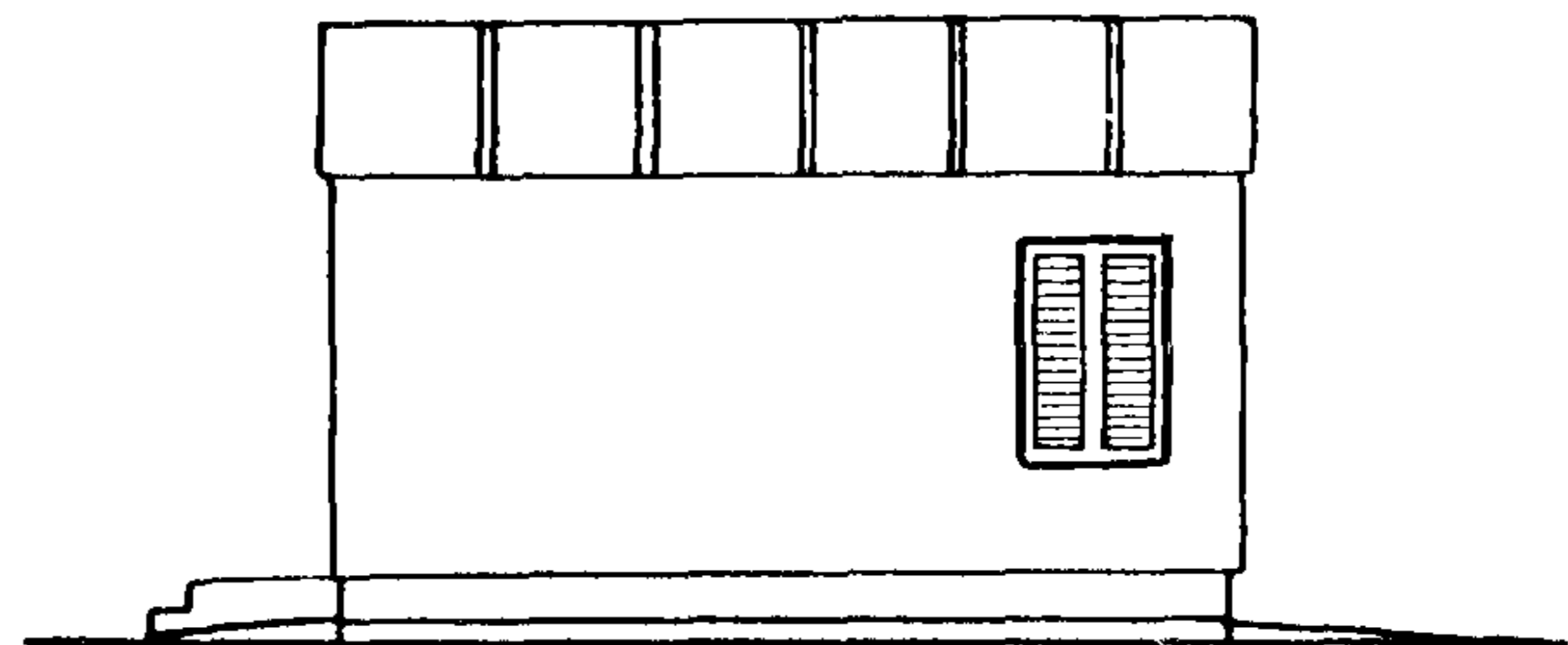
ПЛАН НА ОТМ. 0.000



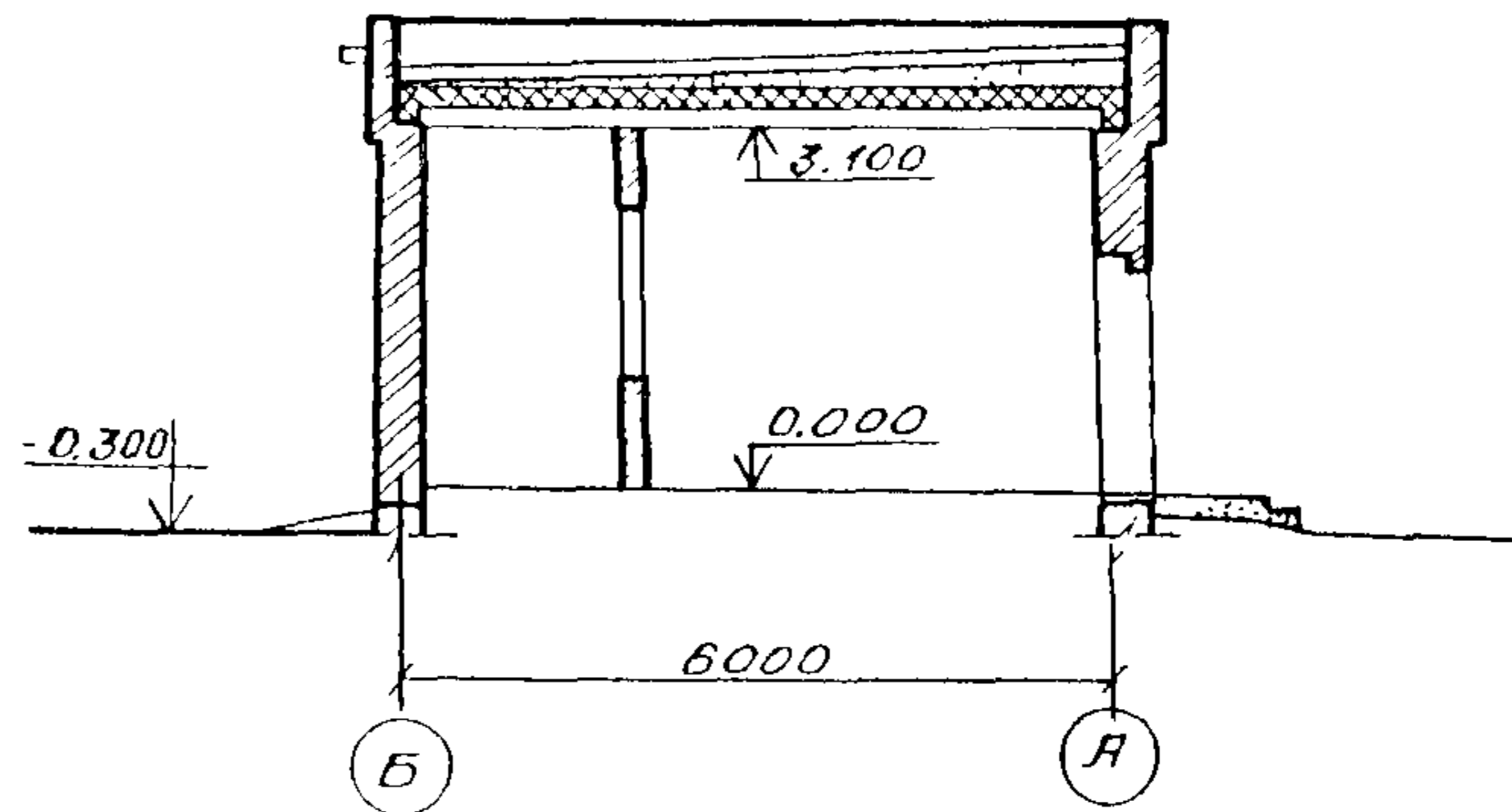
ЭКСПЛИКАЦИЯ ПОМЕЩЕНИЙ

Но-мер	Наименование	Площадь, м <sup>2</sup>
1	Машинный зал	24,3
2	Венткамера	2,1

ФАСАД А - Б



РАЗРЕЗ I - I



ЭКСПЛИКАЦИЯ ОБОРУДОВАНИЯ

Поз.	Наименование и марка	Кол-во
1	Дизельгенератор ДГА-3-100М2	1
2	Шкаф автоматики Ш2101-4Б8В04	1
3	Шкаф ввода ШВ101-4А8В04	1
4	Шкаф заряда батарей ШЗБ-3	1
5	Шкаф с аккумуляторными батареями	1
6	Система топливная	1
7	Система масляная	1
8	Таль ручная	1
9	Бак для аварийного слива масла	1
10	Бак для воды	1

АВТОМАТИЗИРОВАННАЯ ДИЗЕЛЬНАЯ ЭЛЕКТРОСТАНЦИЯ МОЩНОСТЬЮ 1х100 кВт	ТИПОВОЙ ПРОЕКТ 407-1-94.90	Страница 2
<p><b>D2BA СТРОИТЕЛЬНЫЕ КОНСТРУКЦИИ И ИЗДЕЛИЯ</b></p> <p>Фундаменты - ленточные, из бетонных блоков по ГОСТ 13579-78; типоразмеров -3</p> <p>Стены:</p> <p>Вариант 1 - из эффективного или обыкновенного полнотелого кирпича</p> <p>Вариант 2 - из мелких стеновых блоков из ячеистого бетона по ГОСТ 21520-89</p> <p>Вариант 3 - из крупноразмерных легкобетонных блоков по серии I.133.I-7 вып. I-I; типоразмеров I6</p> <p>Перегородки - кирпичные</p> <p>Покрытие - сборные железобетонные многопустотные панели по серии I.141-I вып.63; типоразмеров - 2</p> <p>Кровля - рулонная, четырехслойная</p> <p>Полы - из керамической плитки, бетонные</p> <p>Двери - деревянные по серии I.136.5-19; типоразмеров - I</p> <p>Наибольшая масса монтажного элемента (панель) - 2, II т</p>	<p><b>H5UA ОТДЕЛКА НАРУЖНАЯ</b></p> <p>Стены из кирпича - облицовка силикатным кирпичом с расшивкой швов</p> <p>Стены из бетонных блоков - расшивка швов, покрытие силикатными или перхлорвиниловыми красками</p> <p><b>ВНУТРЕННЯЯ</b></p> <p>Штукатурка, клеевая окраска, масляная панель, известковая побелка</p> <p><b>C3GA ИНЖЕНЕРНОЕ ОБОРУДОВАНИЕ</b></p> <p>Отопление - центральное, водяное от внешней сети, теплоноситель - вода с параметрами 95-70°C</p> <p>Вентиляция - приточно-вытяжная с естественным и механическим побуждением</p> <p>Электроосвещение - лампами накаливания с напряжением сети рабочей 220в, аварийной 24В</p>	
<p><b>J3OB НОРМАТИВНОЕ ЗНАЧЕНИЕ ВЕТРОВОГО ДАВЛЕНИЯ</b> <math>\frac{23 \text{ кгс/м}^2}{0,23 \text{ кПа}}</math></p>	<p><b>J3NB НОРМАТИВНОЕ ЗНАЧЕНИЕ ВЕСА СНЕГОВОГО ПОКРОВА</b> - <math>\frac{100 \text{ кгс/м}^2}{1,0 \text{ кПа}}</math></p>	
<p><b>R2CO СТЕПЕНЬ ОГНЕСТОЙКОСТИ</b> - вторая</p>	<p><b>G2EE ИНЖЕНЕРНО-ГЕОЛОГИЧЕСКИЕ УСЛОВИЯ</b> - обычные</p>	
<p><b>N1BD РАСЧЕТНАЯ ТЕМПЕРАТУРА НАРУЖНОГО ВОЗДУХА</b> - минус 30 (основной вариант), 40, 20°C</p>		
<p><b>G2DD КЛИМАТИЧЕСКИЕ РАЙОНЫ И ПОДРАЙОН СССР</b> - II, III, IV</p>		
<p><b>G3DT ТЕХНОЛОГИЧЕСКИЙ ПРОЦЕСС</b></p>		
<p>Автоматизированная дизельная электростанция (АДЭС) предназначена для резервирования внешнего электроснабжения объектов связи или других потребителей, требующих гарантированного электроснабжения с суммарной пиковой нагрузкой, не превышающей 100 кВт.</p>		
<p>АДЭС оборудована автоматизированным по третьей степени дизельгенератором типа ДГА-3-100М2 мощностью 100 кВт</p>		



АВТОМАТИЗИРОВАННАЯ ДИЗЕЛЬНАЯ ЭЛЕКТРОСТАНЦИЯ  
МОЩНОСТЬЮ 1x100 кВт

ТИПОВОЙ ПРОЕКТ  
407-Г-94.90

Страница 3

VIMA

ТЕХНИКО-ЭКОНОМИЧЕСКИЕ ДАННЫЕ И ПОКАЗАТЕЛИ

	Наименование показателей	Код	Типовая проектная документация			Примечание				
			Всего	Удельные показатели						
				на 1 м <sup>3</sup> общей площади на 1 м <sup>3</sup> строительного объема	на расчетную единицу		на 1 млн. руб. СМР			
G3DB	Мощность проектируемых	Единица мощности кВт		EA05	I					
		Расчетные единицы	в натуральном выражении		EA07					
	Единица годового объема варной продукции		в оптовых ценах, тыс. руб.		EA08					
		Мощность расчетных единиц	Мощность		ED06	100				
	Головой объем варной продукции		в натуральном выражении		ED09					
			в оптовых ценах, тыс. руб.		ED10					
	G30C	Техническая характеристика	площадь, м <sup>2</sup>	застройки		XI01	38,0 (35,6)	0,38 (0,356)		
	G30B			общая		XI02	26,4 (26,7)	0,264 (0,267)		
	G3NB			в том числе	подземной части		XI03			
					встроенных (бытовых) помещений		XI09			
VIIA	объем строительных, м <sup>3</sup>	общий		XB01	133,3 (125,1)	1,33 (1,25)				
		в том числе	подземной части		XB02					
			встроенных (бытовых) помещений		XB03					
VIIIB	Стоимость	Сметная стоимость, тыс. руб. (удельные показатели, руб.)	общая		CC01	28,74 (29,17)	287,4 (291,7)			
VIIIL			в том числе	строительно-монтажных работ		CC02	11,00 (11,43)	416,7 (428,4)		
VIIIO				оборудования		CC03	17,74			
			общая с учетом условной привязки		CC10	30,64 (31,07)	306,4 (310,7)			
VIIF	Трудоёмкость	нормативная трудоёмкость, чел.-ч		TR08	3160 (3020)	31,6 (30,2)				
		трудозатраты построчные, чел.-ч		TR06	2910 (2758)	29,1 (27,58)	264545 (241295)			
VIKB	Материалоемкость	Цемент, т (удельные показатели, кг)	всего		PC01	10,52 (15,18)	398 (568)	105,2 (151,8)	956363 (1328084)	
			приведенный к М400		PC02	9,96 (14,71)	377 (551)	99,6 (147,1)	905454 (1286964)	
			в том числе на индустриальные изделия		PC03	3,78 (9,36)	153 (350)	37,8 (93,6)	343636 (818897)	
		Сталь, т (удельные показатели, кг)	всего		PC01	1,72 (1,99)	65 (74)	17,2 (19,9)	156363 (174103)	
			приведенная к классу А-1 и Ст3		PC02	1,83 (2,14)	69 (80)	18,3 (21,4)	166369 (187226)	
			в том числе на индустриальные изделия		PC03	0,26 (0,50)	9,8 (18,7)	2,6 (5,0)	23636 (43744)	
		Бетон и железобетон, м <sup>3</sup>	всего		PB01	26,96 (47,51)	1,02 (1,78)	0,27 (0,48)	2451 (4156)	
			в том числе	монолитный		PB02	12,24 (12,35)	0,46 (0,46)	0,12 (0,12)	
				сборный тяжелый		PB04	14,72 (11,97)	0,55 (0,50)	0,15 (0,12)	1338 (1047)
				сборный легкий		PB05	0,0 (23,19)	0,0 (0,87)	0,0 (0,23)	0,0 (2028)

АВТОМАТИЗИРОВАННАЯ ДИЗЕЛЬНАЯ СТАНЦИЯ  
МОЩНОСТЬЮ 1X100 кВт

ТИПОВОЙ ПРОЕКТ  
407-1-94.90

Страница 4

Наименование показателей				Код	Типовая проектная документация			Примечание
					Всего	Удельные показатели		
						на 1 м <sup>2</sup> общей площади на 1 м <sup>3</sup> строительного объема	на расчетную единицу	
Материалоемкость	Лесоматериалы, м <sup>3</sup>	всего	РЛ01	1,31 (1,57)	0,05 (0,59)	0,013 (0,016)	119,1 (137,3)	
		приведенные к круглому лесу	РЛ02	2,06 (2,42)	0,08 (0,09)	0,021 (0,024)	187,2 (211,7)	
	Кирпич, тыс. шт.	РК01	15,71 (0,47)	0,59 (0,017)	0,157 (0,0047)	1428 (41,11)		
	Стекло строительное, м <sup>2</sup>	РД01						
	Асбестоцемент, м <sup>3</sup>	РД02						
	Рулонные кровельные и гидроизоляционные материалы, м <sup>2</sup>	РГ03	250,54 (228,19)		9,49 (8,55)	2,50 (2,28)	22776 (19964)	
Расход тепла в том числе	всего	расчетный,	кВт	ЭТ01	8,35 (7,07)	0,316 (0,264)	0,08 (0,07)	
			ккал/ч	ЭТ14	7200 (6100)	272 (228)	72 (61)	
		годовой, (удельные показатели, ГДж)	ГДж	ЭТ21	101,8 (75)	3,85 (2,80)	1,018 (0,75)	
			Гкал	ЭТ25	24,3 (17,9)			
	на отопление	расчетный,	кВт	ЭТ02	8,35 (7,07)	0,32 (0,264)	0,08 (0,07)	
			ккал/ч	ЭТ15	7200 (6100)	272 (228)	72 (61)	
		годовой, (удельные показатели, ГДж)	ГДж	ЭТ22	101,8 (75)	3,85 (2,80)	1,018 (0,75)	
			Гкал	ЭТ26	24,3 (17,9)			
	на вентиляцию	расчетный,	кВт	ЭТ03				
			ккал/ч	ЭТ16				
		годовой, (удельные показатели, ГДж)	ГДж	ЭТ23				
			Гкал	ЭТ27				
на горячее водоснабжение	расчетный,	кВт	ЭТ04					
		ккал/ч	ЭТ17					
	годовой, (удельные показатели, ГДж)	ГДж	ЭТ24					
		Гкал	ЭТ28					
VII	Канализационные стоки, расчетный, м <sup>3</sup> /сут.			ЭК01				
	Расход газа	расчетный, м <sup>3</sup> /ч			ЭГ01			
годовой, м <sup>3</sup>			ЭГ02					
VIII	Расход электроэнергии, годовой, МВт·ч (удельные показатели, кВт·ч)			ПС08	7,3 (273)	73,0		
VIIK	Потребная электрическая мощность, кВт			ЭМ01	2,0	0,02		
VIGB	Продолжительность строительства, мес			ПС01	2,5			

Значения ТЭП приведены для 2-х вариантов исполнения стен:

1. В кирпиче для расчетной температуры - 30°C
2. Из бетонных блоков (в скобках).

<p style="text-align: center;">АВТОМАТИЗИРОВАННАЯ ДИЗЕЛЬНАЯ ЭЛЕКТРОСТАНЦИЯ</p> <p style="text-align: center;">МОЩНОСТЬЮ 1x100 кВт</p>	<p style="text-align: center;">ТИПОВОЙ ПРОЕКТ</p> <p style="text-align: center;">407-1-94.90</p>	<p style="text-align: right;">Страница 5</p>		
<p>ДОПОЛНИТЕЛЬНЫЕ ДАННЫЕ</p> <p>За расчетный показатель принят 1 кВт. Расчетных единиц - 100.</p> <p>Сметная документация составлена в нормах и ценах 1984 г.</p> <p><b>В7ЕА СОСТАВ ПРОЕКТНОЙ ДОКУМЕНТАЦИИ</b></p> <table style="width: 100%; border: none;"> <tr> <td style="width: 50%; vertical-align: top;"> <p>Альбом 1 - Общая пояснительная записка Тепломеханика и электрооборудование</p> <p>Альбом 2 - Вариант здания из кирпича из мелких стеновых блоков Архитектурно-строительные решения Отопление и вентиляция</p> <p>Альбом 3 - Вариант здания из бетонных блоков Архитектурно-строительные решения Отопление и вентиляция</p> <p>Альбом 4 - Спецификации оборудования</p> </td> <td style="width: 50%; vertical-align: top;"> <p>Альбом 5 - Вариант здания из кирпича и мелких стеновых блоков Ведомости потребности в материалах</p> <p>Альбом 6 - Вариант здания из бетонных блоков Ведомости потребности в материалах</p> <p>Альбом 7 - Вариант здания из кирпича и мелких стеновых блоков Сметы</p> <p>Альбом 8 - Вариант здания из бетонных блоков Сметы</p> </td> </tr> </table> <p style="text-align: center;">Объем проектных материалов, приведенных к формату А4, - 802 форматки</p>			<p>Альбом 1 - Общая пояснительная записка Тепломеханика и электрооборудование</p> <p>Альбом 2 - Вариант здания из кирпича из мелких стеновых блоков Архитектурно-строительные решения Отопление и вентиляция</p> <p>Альбом 3 - Вариант здания из бетонных блоков Архитектурно-строительные решения Отопление и вентиляция</p> <p>Альбом 4 - Спецификации оборудования</p>	<p>Альбом 5 - Вариант здания из кирпича и мелких стеновых блоков Ведомости потребности в материалах</p> <p>Альбом 6 - Вариант здания из бетонных блоков Ведомости потребности в материалах</p> <p>Альбом 7 - Вариант здания из кирпича и мелких стеновых блоков Сметы</p> <p>Альбом 8 - Вариант здания из бетонных блоков Сметы</p>
<p>Альбом 1 - Общая пояснительная записка Тепломеханика и электрооборудование</p> <p>Альбом 2 - Вариант здания из кирпича из мелких стеновых блоков Архитектурно-строительные решения Отопление и вентиляция</p> <p>Альбом 3 - Вариант здания из бетонных блоков Архитектурно-строительные решения Отопление и вентиляция</p> <p>Альбом 4 - Спецификации оборудования</p>	<p>Альбом 5 - Вариант здания из кирпича и мелких стеновых блоков Ведомости потребности в материалах</p> <p>Альбом 6 - Вариант здания из бетонных блоков Ведомости потребности в материалах</p> <p>Альбом 7 - Вариант здания из кирпича и мелких стеновых блоков Сметы</p> <p>Альбом 8 - Вариант здания из бетонных блоков Сметы</p>			
<b>В7ВА АВТОР ПРОЕКТА</b>	Гипросвязь-4, 630122, г. Новосибирск, 122, ул. 2-ая Союза Молодежи, 31			
<b>В7НА УТВЕРЖДЕНИЕ</b>	<p>Утвержден Министерством связи СССР, экспертное заключение от 20.09.90</p> <p>Введен в действие институтом Гипросвязь, приказ от 2.10.90 № 389</p> <p>Срок действия 1995 г.</p>			
<b>В7КА ПОСТАВЩИК</b>	Новосибирский филиал ЦИП, 630006, г. Новосибирск, ул. Лазарева 33/1.			
Инв.№		Катал.п.№ 065041		