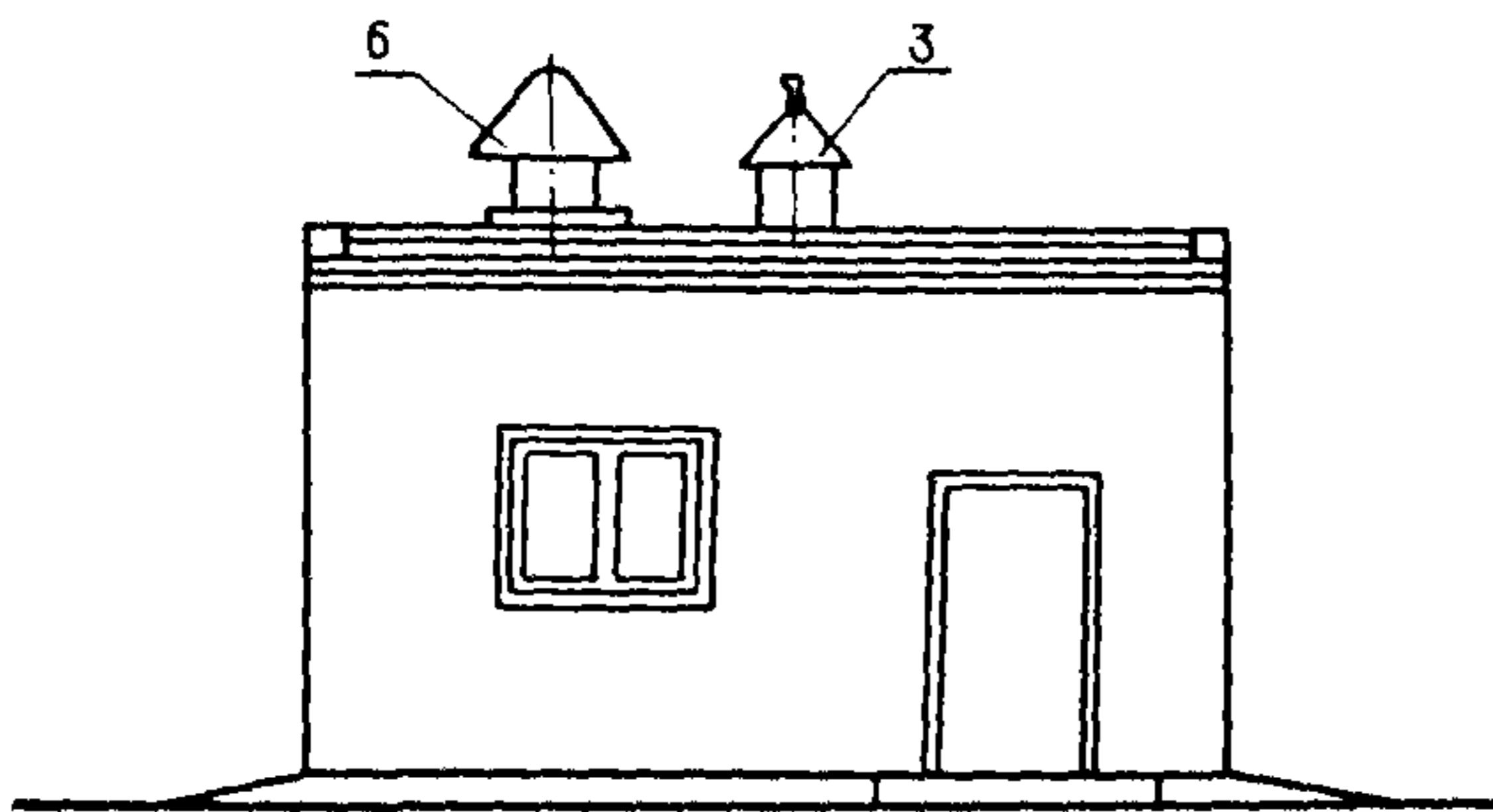
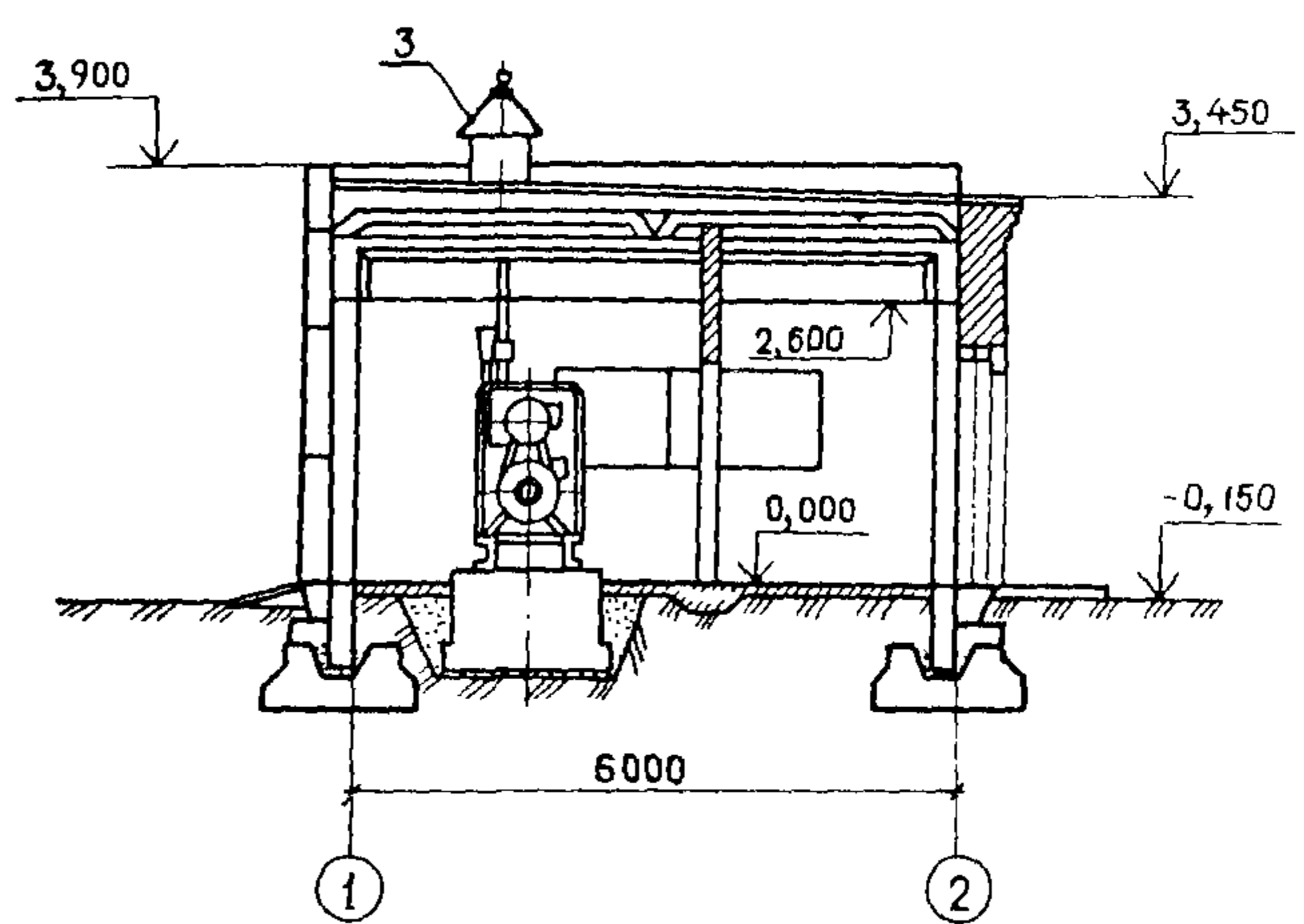


<b>СССР</b>	СТРОИТЕЛЬНЫЙ КАТАЛОГ ЧАСТЬ 2 ТИПОВЫЕ ПРОЕКТЫ ПРЕДПРИЯТИЙ, ЗДАНИЙ И СООРУЖЕНИЙ	ТИПОВОЙ ПРОЕКТ 407-1-88.85 УДК 621.311.22
<b>ЦИТП</b>	РЕЗЕРВНАЯ ДИЗЕЛЬНАЯ ЭЛЕКТРОСТАНЦИЯ МОЩНОСТЬЮ 1х30 кВт	<b>DIFB</b>
ИЮНЬ <b>1985</b>		На 2-х листах На 3-х страницах Страница I

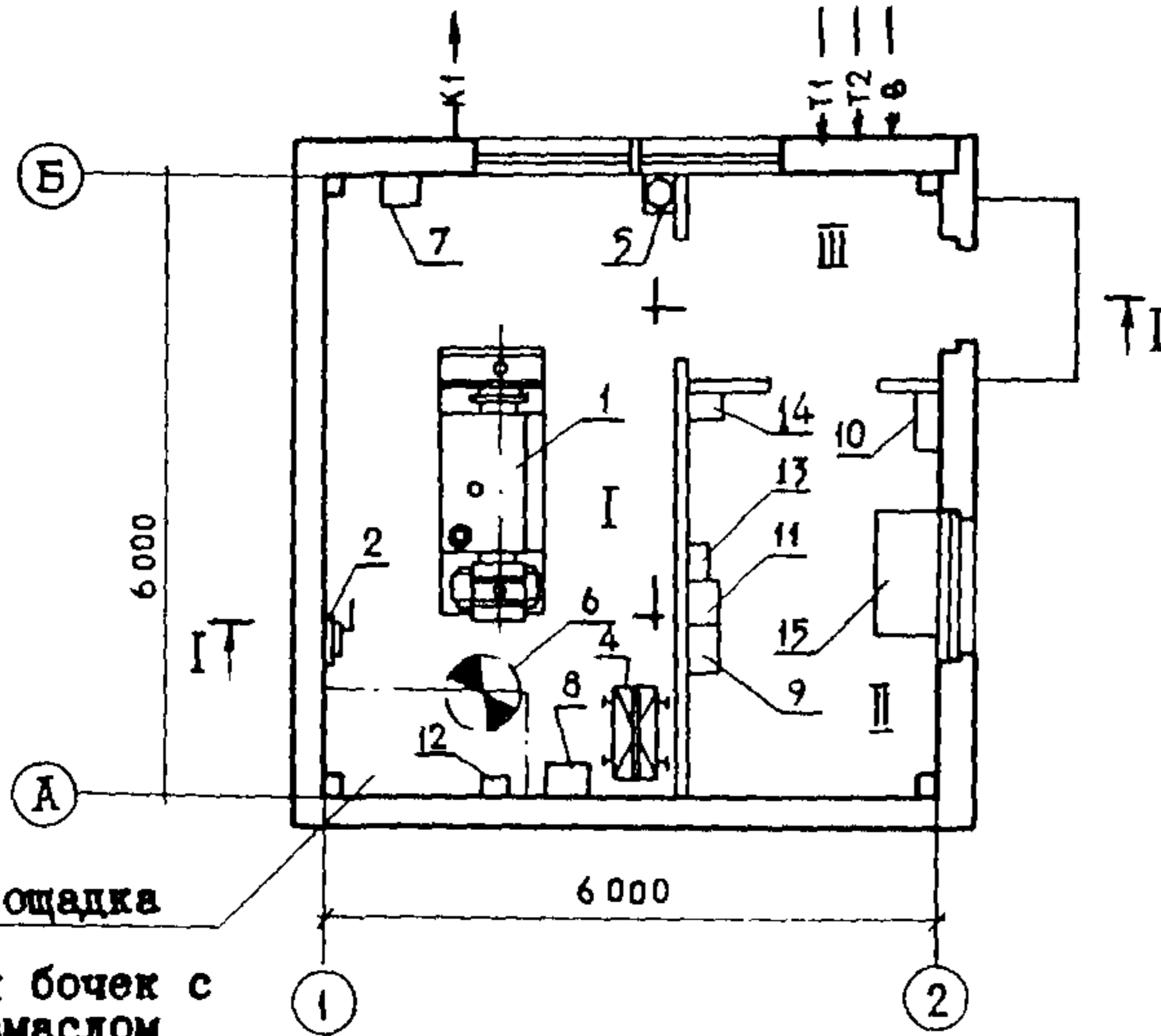
ФАСАД А-Б



РАЗРЕЗ I-I



ПЛАН



ЭКСПЛИКАЦИЯ ПОМЕЩЕНИЙ

Но-мер	Наименование	Пло-щадь, м <sup>2</sup>
I	Машинный зал	21,08
II	Щитовая	9,45
III	Коридор	4,80

ЭКСПЛИКАЦИЯ ОБОРУДОВАНИЯ

Поз.	Наименование	Ко-лич	Поз.	Наименование	Ко-лич
I	Электроагрегат АДЗЭС-Р	I	10	Устройство распределительное навесное РУС8153-03В0Б-54У1	I
2	Ручной насос "Родник"	I	II	Устройство распределительное навесное РУС8135-13В0Д-54У1	I
3	Трубопровод газовыхлопа	I	12	Счетчик электрической энергии САЧ-И672	I
4	Кран козловой грузоподъемность 3 т ОПТ-1135Д	I	13	Выпрямительное устройство ВСА-6А	I
5	Огнетушитель ОВПУ-250	I	14	Ящик с аккумулятором 6СТ-132	I
6	Вентилятор крышный КЦЗ-90 № 5	I	15	Стол с телефонным аппаратом	I
7	Раковина	I			
8	Щит управления электроагрегатом ЩУП	I			
9	Устройство распределительное навесное РУС8141-03В0ГУ1	I			

Площадка  
для бочек с  
дизмаслом

РЕЗЕРВНАЯ ДИЗЕЛЬНАЯ ЭЛЕКТРОСТАНЦИЯ  
МОЩНОСТЬЮ 1х30 кВт

ТИПОВОЙ ПРОЕКТ  
407-1-88.85

Лист I  
Страница 2

D2BA СТРОИТЕЛЬНЫЕ КОНСТРУКЦИИ И ИЗДЕЛИЯ

Фундаменты - сборные железобетонные стаканного типа по серии I.812-I и ГОСТ 24022-80. Типоразмеров - 1.  
Фундаментные балки - сборные железобетонные по серии I.415-I. Типоразмеров - 2.  
Колонны - сборные железобетонные по серии I.823-I, вып. 1,2. Типоразмеров - 2.  
Кровельные балки - сборные железобетонные по серии I.462.I-10/80, вып. I. Типоразмеров - 1.  
Стены - панели из легких бетонов по серии I.832.I-9, вып. 0,1,2;  
Перегородки - кирпичные.  
Плиты покрытия - сборные железобетонные по серии I.865.I-4/80, вып. I,2. Типоразмеров - 2.  
Кровля - трехслойная рулонная с утеплителем (плиты из минеральной ваты) по ГОСТ 9573-82.  
Полы - бетонные  
Подпольные каналы - сборные железобетонные лотки с покрытием из сборных железобетонных плит по серии 3.006-2, вып. 0,1.  
Приямки - монолитный бетон, с покрытием из сборных железобетонных плит по серии 3.006-2, вып. 0,1.  
Окна - деревянные блоки по ГОСТ 12506-81. Типоразмеров - 1.  
Двери - деревянные по ГОСТ 17324-71. Типоразмеров - 3.

I30B СКОРОСТНОЙ НАПОР ВЕТРА -  $\frac{27 \text{ кгс/м}^2}{0,27 \text{ кПа}}$

R2CO СТЕПЕНЬ ОГНЕСТОЙКОСТИ - вторая

G2BE ИНЖЕНЕРНО-ГЕОЛОГИЧЕСКИЕ УСЛОВИЯ - обычные

Наименование	Удельный Всего показа - тель
--------------	------------------------------------

V11A	СТОИМОСТЬ	
V11B	Общая сметная стоимость	тыс.руб. 11,26
	в том числе:	
V11L	строительно-монтажных работ	"- 7,99
V11O	оборудования	"- 3,27
V11S	стоимость строительно-монтажных работ на 1 м <sup>2</sup> общей площади	руб. 226,3
V11R	стоимость строительно-монтажных работ на 1 м <sup>3</sup> строит. объема	"- 49,7
V11V	стоимость общая на расчетный показатель (1 кВт)	"- 375,3

H50A ОТДЕЛКА  
НАРУЖНАЯ

Наружная поверхность кирпичной стены выполняется под расшивку швов, цоколь здания, откосы дверных и оконных проёмов штукатурятся цементно-песчаным раствором.

ВНУТРЕННЯЯ

Затирка, штукатурка, окраска.

С30A ИНЖЕНЕРНОЕ ОБОРУДОВАНИЕ

Водопровод - хозяйственно-питьевой, напор на вводе H=10,0 м.  
Канализация - хозяйственно-фекальная в наружную сеть.  
Отопление - водяное, с параметрами 95-70°C от наружных тепловых сетей.  
Вентиляция - приточно-вытяжная; вытяжка - механическая, приток - естественный.  
Горячее водоснабжение - централизованное от внешних сетей.  
Электроосвещение - лампами накаливания и люминесцентное.  
Устройство связи - внутриобъектная телефонная связь.

I30B ВЕС СНЕГОВОГО ПОКРОВА -  $\frac{100 \text{ кгс/м}^2}{0,98 \text{ кПа}}$

N1BD РАСЧЕТНАЯ ТЕМПЕРАТУРА НАРУЖНОГО ВОЗДУХА - 30°C;

O2DD КЛИМАТИЧЕСКИЕ РАЙОНЫ СССР - I, II, III, IV.

Наименование	Удельный Всего показа - тель
--------------	------------------------------------

V4KA ЭКСПЛУАТАЦИОННЫЕ ПОКАЗАТЕЛИ

V4KN	Расход воды холодной	м <sup>3</sup> /сут.	0,1
	горячей	"-	0,1
V4KI	Канализационные стоки	"-	0,1
V4KN	Тепла	ккал/ч кВт	<u>8840</u> 10,26
	В том числе:		
	на отопление	"-	<u>8330</u> 9,67
	на горячее водоснабжение	"-	<u>510</u> 0,59
	тепла на отопление 1 м <sup>2</sup> общей площади	"-	<u>236</u> 0,27



РЕЗЕРВНАЯ ДИЗЕЛЬНАЯ ЭЛЕКТРОСТАНЦИЯ МОЩНОСТЬЮ 1х30 кВт			ТИПОВОЙ ПРОЕКТ 407/-I-88.85		Лист 2 Страница 3	
Наименование	Всего	Удельный показатель	Наименование	Всего	Удельный показат.	
V11A ТРУДОЕМКОСТЬ			V4KK Потребная электрическая мощность	кВт 2,5		
V11F Построечные тру- довые затраты	чел.-дн. 210		ТЕХНИЧЕСКАЯ ХАРАКТЕРИСТИКА			
V11R То же, на 1м3 строительного объема	"	1,30	G3NB Объем строи- тельный	м3 160,92		
V11V То же, на рас- четный показа- тель	"	7,00	V1NP Объем строи- тельный на расчетный показатель (на 1 кВт)	м3 5,36		
V1KA РАСХОДЫ			G3OC Площадь застрой- ки	м2 43,5		
Расходы строи- тельных материалов			G3OB Общая площадь	м2 35,31		
цемент, приве- денный к М400	т 11,26(1,05)		V1OK Общая пло- щадь на расчетный показатель	м2 1,16		
то же, на 1м2 общей площади	" 0,319(0,03)		ДОПОЛНИТЕЛЬНЫЕ ДАННЫЕ			
сталь	т 1,95(0,43)		В проекте разработан вариант здания из кирпича			
сталь, приведен- ная к классам А-I и С38/23	т 2,44(0,43)		Показатели приведены для здания каркасно-панельного типа, в це- нах 1984 г.			
то же, на 1м2 общей площади	т 0,069(0,012)		В скобках указаны расходы мате- риалов без учета расходов на сбор- ные изделия			
то же, на рас- четный показа- тель (1 кВт)	т 0,081(0,014)					
бетон и железо- бетон	м3 40,95					
в том числе:						
монолитный	м3 14,95					
сборный	м3 26,00					
то же, на 1м2 общей площади	м3 1,16					
лесоматериалы						
лесоматериалы, приведенные к круглому лесу	м3 1,97					
кирпич	тыс.шт. 3,54					
то же, на 1м2 общей площади	" 0,1					
B7EA СОСТАВ ПРОЕКТНОЙ ДОКУМЕНТАЦИИ						
Альбом I. ПЗ - Общая пояснительная записка			Альбом III. ССО - Сборник спецификаций оборудования			
ТХ - Тепломеханическая часть						
З - Электротехническая часть						
АС - Архитектурно-строительные решения						
ОВ - Отопление и вентиляция						
ВК - Водопровод и канализация						
СО - Спецификации оборудования						
Альбом II. СД - Сметная документация						
НМ - Ведомости потребности в материалах						
Объем проектных материалов, приведенных к формату А4, - 406 форматок.						
B7BA АВТОР ПРОЕКТА	- Сельэнергопроект, Казахское отделение, 480070, г.Алма-Ата, ул.Джандосова, 4.					
B7HA УТВЕРЖДЕНИЕ	- Утвержден Минэнерго СССР протоколом № 37 от 19 сентября 1984 г. Введен в действие Сельэнергопроектом приказом № 631 от 28 декабря 1984г. Срок действия типового проекта - 1989 г.					
B7KA ПОСТАВЩИК	- Свердловский филиал ЦИТИ - 620062, Свердловск, ул.Чебышева, 4					

Инв. №

Катал.л. № 051682