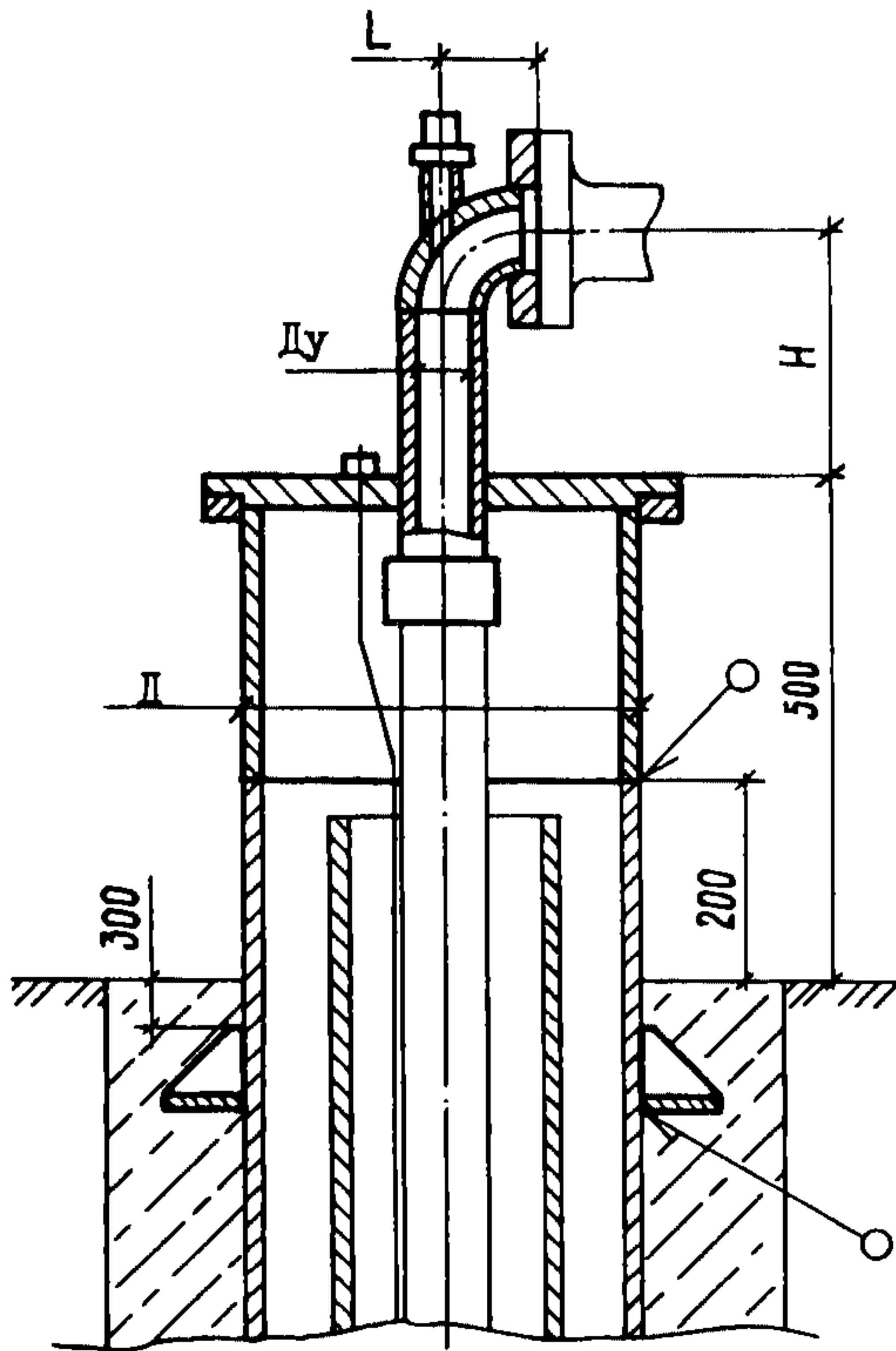


<p>СССР</p>	<p>СТРОИТЕЛЬНЫЙ КАТАЛОГ ЧАСТЬ 3 ТИПОВАЯ ДОКУМЕНТАЦИЯ НА КОНСТРУКЦИИ, ИЗДЕЛИЯ И УЗЛЫ ЗДАНИЙ И СООРУЖЕНИЙ</p>	<p>УЗЛЫ ИНЖЕНЕРНОГО ОБО- РУДОВАНИЯ СООРУЖЕНИЙ Серия 7.901-7 Вып. 0,1,2,3</p>
<p>ЦИТП</p>	<p>ГЕРМЕТИЗИРОВАННЫЕ ОГОЛОВКИ СКВАЖИН</p>	<p>УДК 628.1</p>
<p>ОКТАБРЬ 1990</p>		<p>На 2 листах на 3 страницах страница I</p>

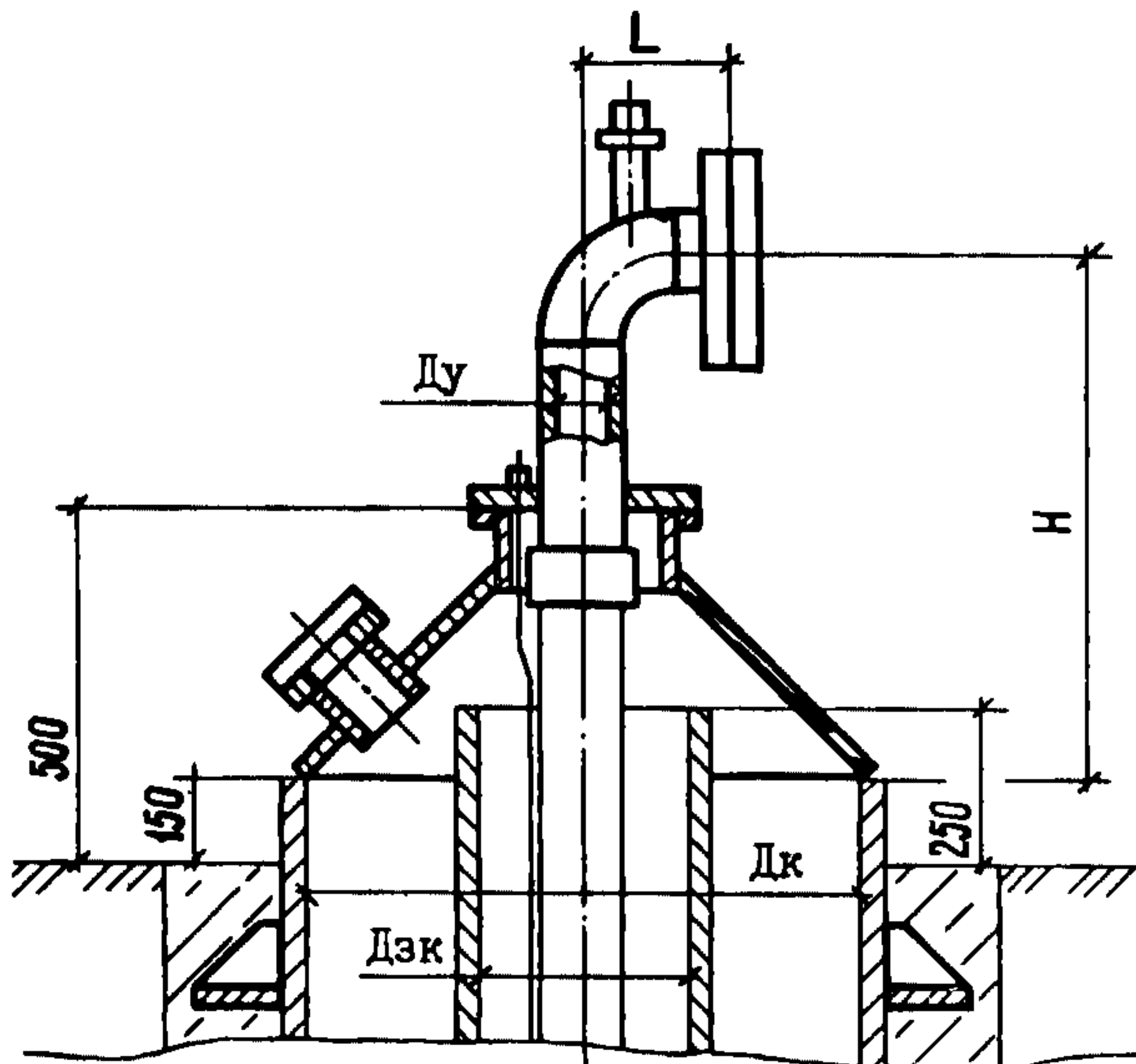
ОГОЛОВКИ СКВАЖИН ДЛЯ ВОДОСНАБЖЕНИЯ

С кондуктором

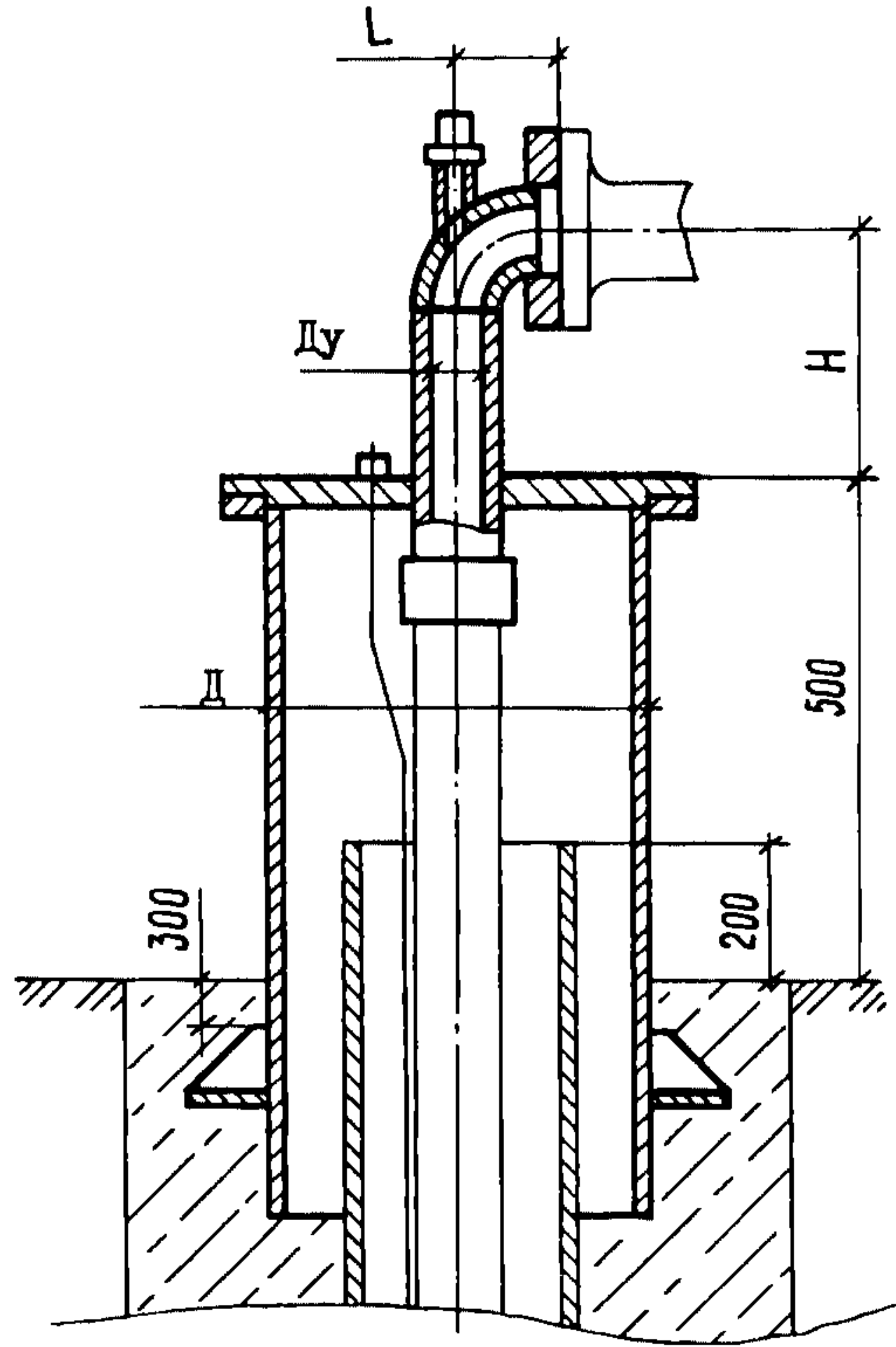


Для вертикального дренажа

С кондуктором

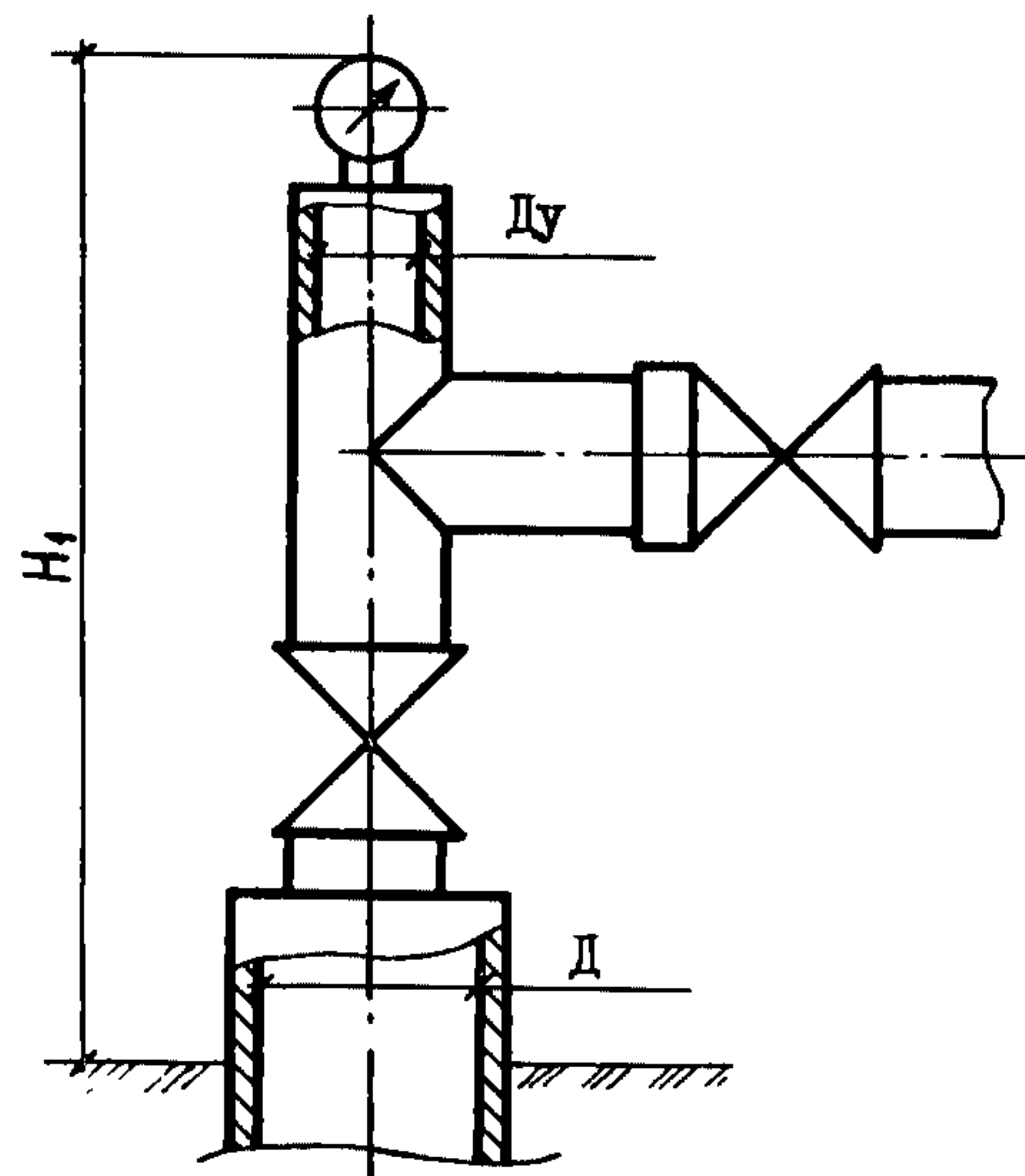


Без кондуктора



Для самоизливающихся скважин

Непескующих с Р до 0,5 МПа

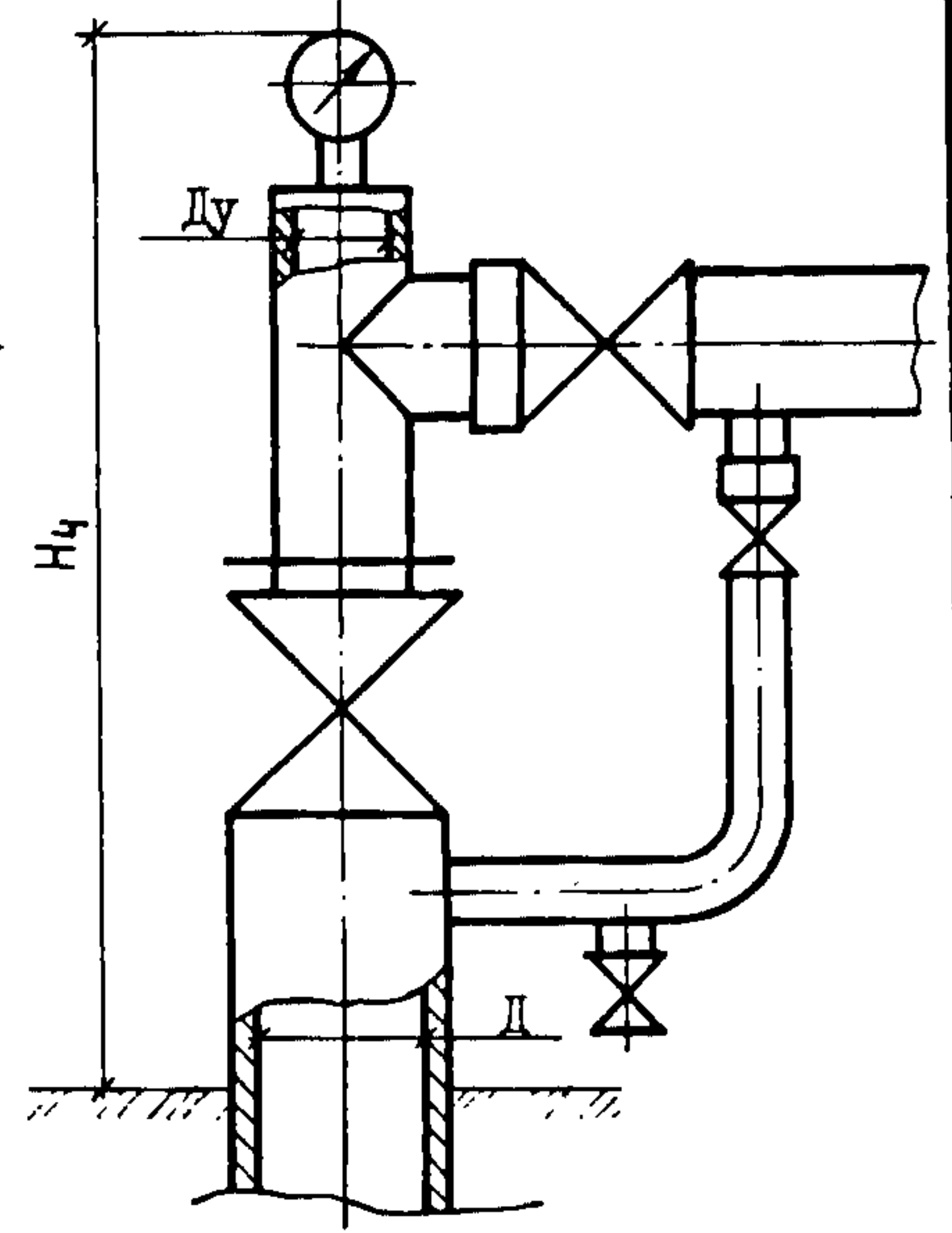
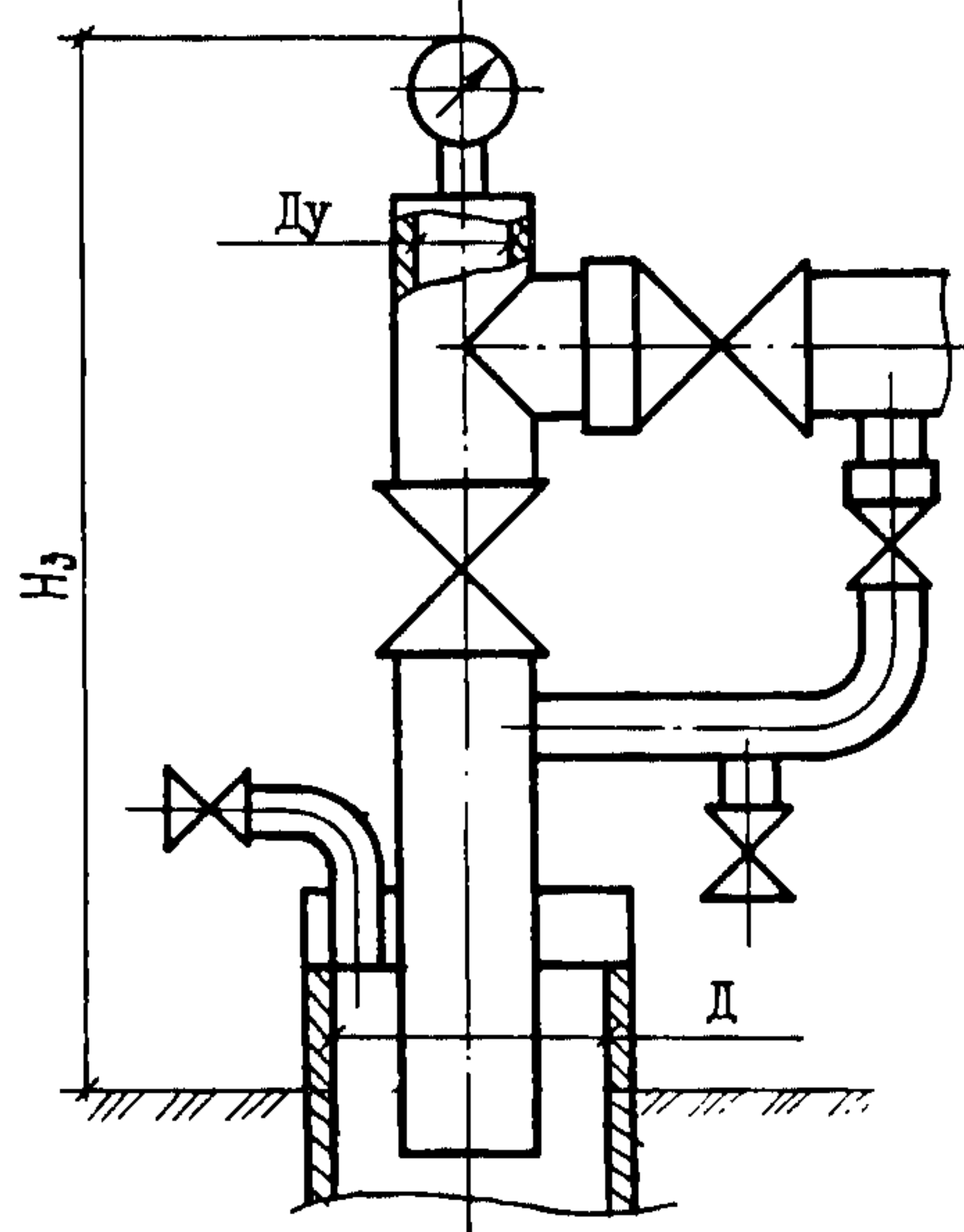
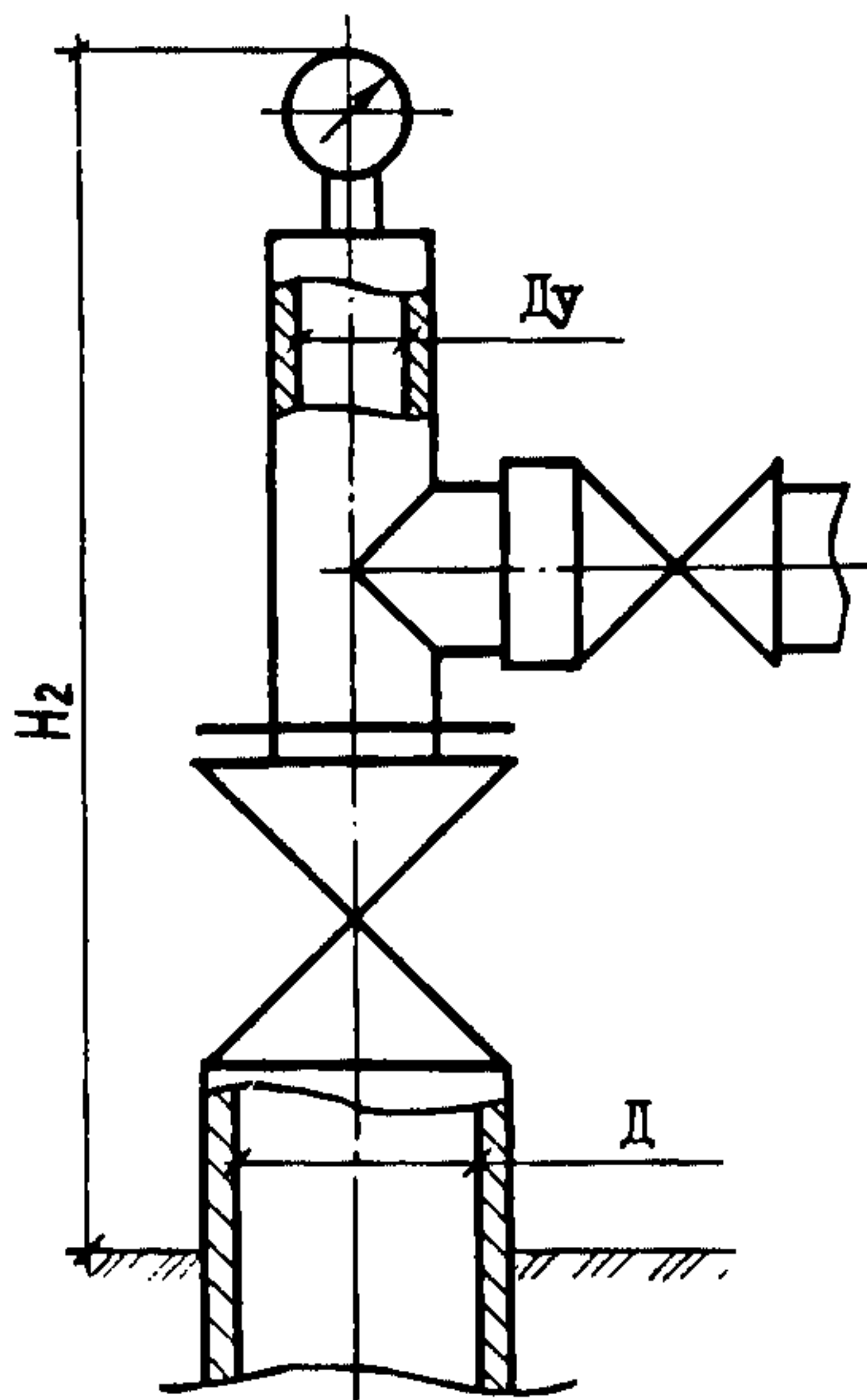


Для самоизливающихся скважин

Непескующих с Р от 0.5 до I МПа

Пескующих с Р до 0.5 МПа

Пескующих с Р от 0.5 до I МПа



Для водоснабжения

С кондуктором

Без кондуктора

Для вертикального дренажа

С кондуктором

Размеры, мм				Масса макс. кг	Размеры, мм				Масса макс. кг	Тип насо-са	Размеры, мм				Масса макс. кг	Тип насо-са
Ду	Д	Л макс.	Н макс.		Ду	Д	Л макс.	Н макс.			Ду	Дзк	Дк	Л		
50	273	70	185	35	50	70	185	100	ЭЦВ 5	100	200	800	221	673	110	ЭЦВ 8
80		131	270	91	80	273	131	200	ЭЦВ 6	150	250		298	780	161	ЭЦВ 10
100	426	161	310	120	100		161	270	ЭЦВ 8		300	1000	373	878	176	ЭЦВ 12
150		235	410	138			310	205	ЭЦВ 10	200	350		298	780	162	ЭЦВ 14
200	530	311	500	148	150	426	235	410	225	ЭЦВ 12						
				160	200		311	500	260	ЭЦВ 14						
				180						ЭЦВ 16						

Для самоизливающихся скважин

Размеры, мм

Ду	Д	Дебит м ³ /час	Н ₁	Масса, кг	Н ₂	Масса, кг	Н ₃	Масса, кг	Н ₄	Масса, кг
	100		1800	98	1800	119		190	2000	162
	150			135	1850	170		225	2050	205
	200			140	2100	239		235	2100	274
100	250	10-20	2000	151	2220	284	2025	250	2220	316
	300			161	2270	368		264	2270	400
	350			173	2320	463		283	2320	493
	400			197	2370	601		312	2370	627
	150		1750	205	1750	208		327	2000	271
	200			232	2060	297		371	2050	341
150	250	20+100	2000	242	2170	342	2025	392	2170	383
	300			252	2220	425		407	2220	466
	350			265	2270	520		426	2270	559
	400			290	2320	656		457	2320	698

ГЕРМЕТИЗИРОВАННЫЕ ОГОЛОВКИ СКВАЖИН

УЗЛЫ ИНЖЕНЕРНОГО ОБО-
РУДОВАНИЯ СООРУЖЕНИЙ
Серия 7.90I-7
Вып.0, I, 2, 3

Лист 2

Страница 3

D1AA

ТЕХНИЧЕСКАЯ ХАРАКТЕРИСТИКА

Герметизированные оголовки скважин предназначены для установки их на устье с целью герметизации стволов и опирания колонн водоподъемных труб с насосами типа ЭЦВ. Герметизация скважин обеспечивается резиновым уплотнительным кольцом. В плитах оголовков предусмотрены сальники для пропуска электрокабелей и отверстие с пробкой для замера уровня воды с помощью электроуровнемера. Номенклатура оголовков охватывает весь ряд диаметров скважин, оборудуемых насосами типа ЭЦВ отечественного производства и используемых в системах хозяйственно-питьевого водоснабжения (производительностью до 375 м³/час) и диаметры дренажных скважин, оборудованных насосами типа ЭЦВ производительностью до 255 м³/час. При монтаже оголовки замоноличиваются бетоном. В состав оголовка входят: устьевой патрубок, опорная плита, отводной патрубок.

Оголовки самоизливающихся скважин предназначены для регулирования расхода воды от 10 до 100 м³/час из самоизливающихся скважин с диаметром обсадных труб Ду 100, 150, 200, 250, 300, 350, 400 при подаче неагрессивных вод с гидростатическим давлением над поверхностью земли до 1 МПа. В альбоме представлено четыре основных варианта оголовков пескующих и непескующих самоизливающихся скважин. Конструкция оголовка состоит из нестандартных, свариваемых из труб отводов, переходов, патрубков и стандартных изделий с условным диаметром 100 мм при эксплуатационном расходе до 20 м³/час и диаметром 150 мм при расходе от 20 до 100 м³/час.

B2MO

СЕЙСМИЧНОСТЬ - до 6 баллов

N1VD

РАСЧЕТНАЯ ТЕМПЕРАТУРА НАРУЖНОГО ВОЗДУХА - до минус 40°С

ДОПОЛНИТЕЛЬНЫЕ ДАННЫЕ

Серия 7.90I-7 "Герметизированные оголовки скважин" разработана взамен серий: 4.90I-16 вып. I, 2 "Герметизированные оголовки трубчатых колодцев" и 4.90I-4 "Оборудование оголовков самоизливающихся трубчатых колодцев".

B7EA

СОСТАВ ПРОЕКТНОЙ ДОКУМЕНТАЦИИ

- ВЫПУСК 0 Технические требования
- ВЫПУСК I Оголовки скважин для водоснабжения, оборудованных насосами типа ЭЦВ
- ВЫПУСК 2 Оголовки дренажных скважин, оборудованных насосами типа ЭЦВ
- ВЫПУСК 3 Оголовки самоизливающихся скважин

Объем проектных материалов, приведенных к формату А4 - 510 форматок

B7BA АВТОР ПРОЕКТА

Совзгипроводхоз им.Е.Е.Алексеевского
129344, г.Москва, ул.Енисейская, 2

B7HA УТВЕРЖДЕНИЕ

Утвержден и введен в действие Минводстроем СССР
с 01.01.91 протоколом от 02.04.90г. № 821
Срок действия - 1995 г.

B7KA ПОСТАВЩИК

ЦИТП, 125878, г.Москва, ул.Смольная, 22