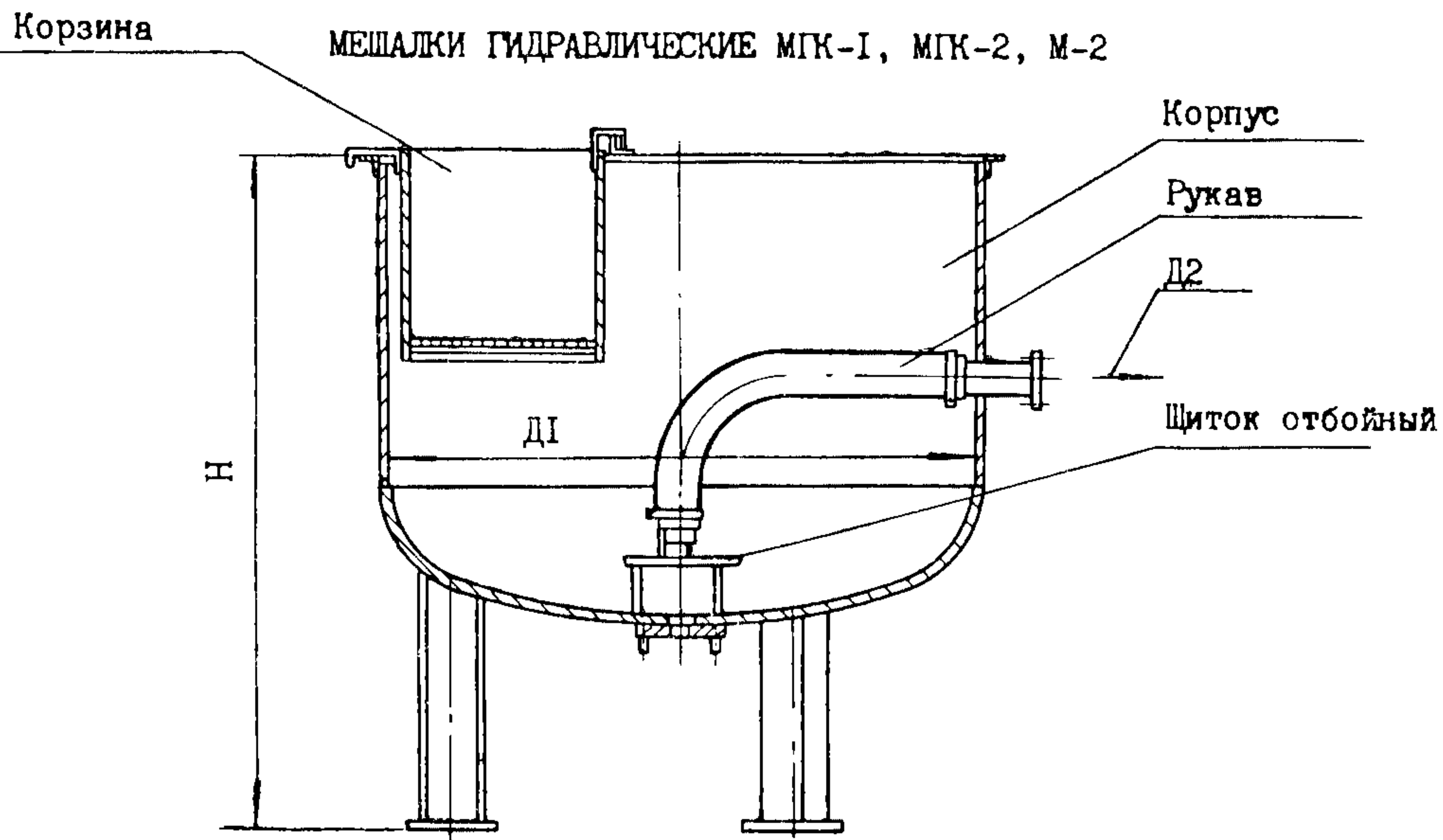
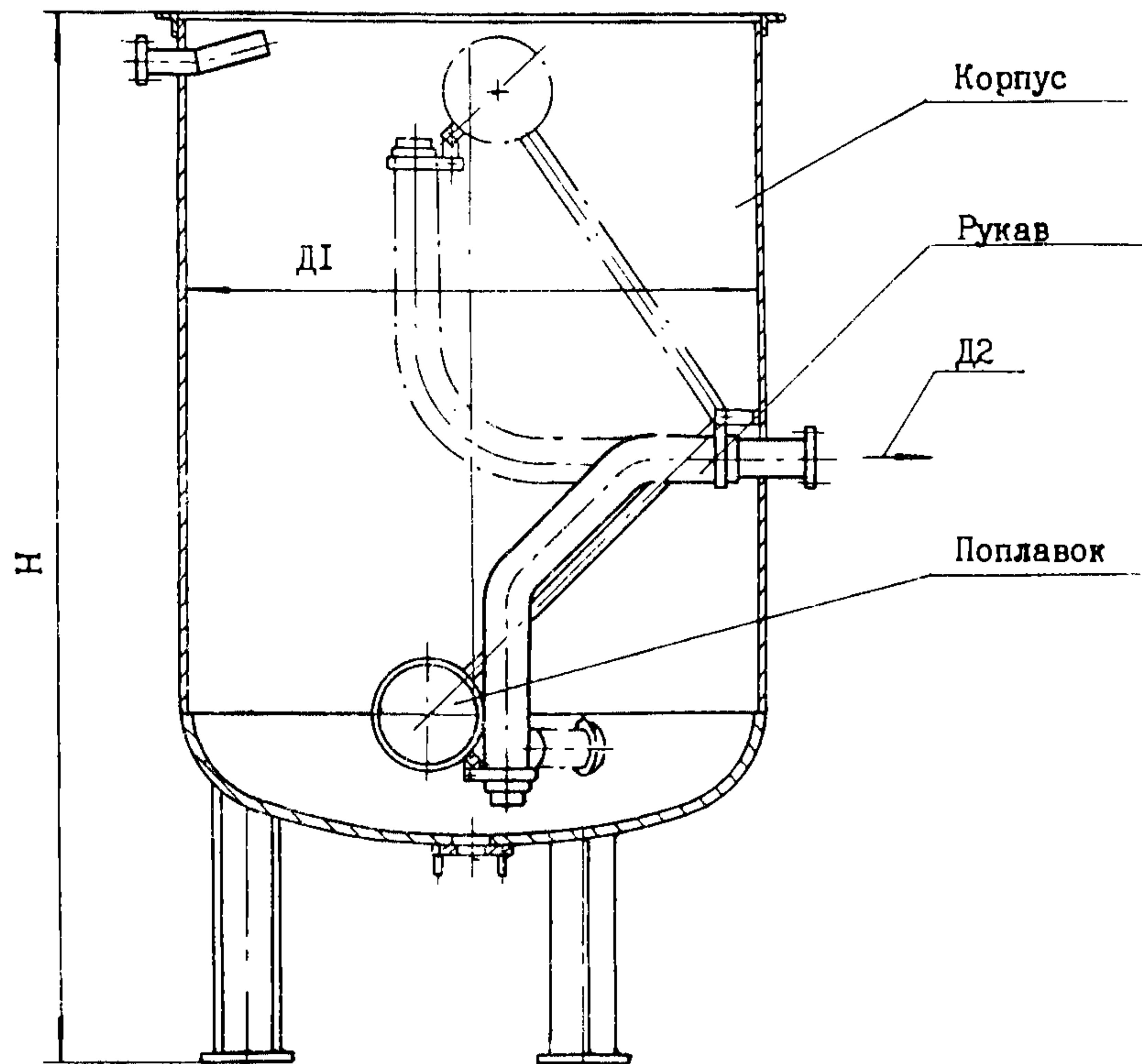


<p>СССР</p>	<p>СТРОИТЕЛЬНЫЙ КАТАЛОГ ЧАСТЬ 3 ТИПОВАЯ ДОКУМЕНТАЦИЯ НА КОНСТРУКЦИИ, ИЗДЕЛИЯ И УЗЛЫ ЗДАНИЙ И СООРУЖЕНИЙ</p>	<p>ИЗДЕЛИЯ И УЗЛЫ ИНЖЕНЕР- НОГО ОБОРУДОВАНИЯ Серия 7.901-5 Выпуск 7 УДК 628.16</p>
<p>ЦИТП</p>	<p>НЕСТАНДАРТИЗИРОВАННОЕ ОБОРУДОВАНИЕ СТАНЦИЙ ОЧИСТКИ ПРИРОДНЫХ И СТОЧНЫХ ВОД</p>	<p>MSDG</p>
<p>ИЮНЬ 1986</p>		<p>На 1 листе На 2 страницах Страница I</p>



МЕШАЛКИ ГИДРАВЛИЧЕСКИЕ МГИ-4, МГИ-8, МГИ-16



Д1АА ТЕХНИЧЕСКАЯ ХАРАКТЕРИСТИКА

В выпуске 7 разработаны чертежи мешалок гидравлических МК-1, М-2, МК-2, МГИ-4; МГИ-8, МГИ-16 предназначенные для перемешивания суспензий реагентов на водоочистных станциях. Мешалки МК-1 и МК-2 предназначены для перемешивания кислых реагентов, мешалки М-2, МГИ-4, МГИ-8, МГИ-16 - для известкового молока.

Конструктивно мешалки выполнены в виде стального сварного цилиндрического сосуда на опорах.

Мешалки МК-1 и МК-2 комплектуются корзиной с сеткой, отбойным щитком и рукавом, внутренняя поверхность подготовлена под химзащиту. Мешалки М-2 корзиной не комплектуются. В мешалках МГИ-4, МГИ-8, МГИ-16 предусмотрена поплавковая рычажная система, к которой крепится рукав для выхода раствора.

Основной применяемый материал Ст.3 ГОСТ 380-71.

ОСНОВНЫЕ ТЕХНИЧЕСКИЕ ДАННЫЕ МЕШАЛОК ГИДРАВЛИЧЕСКИХ

Наименование	Вид раствора	Объем мешалки, м ³	Размеры, мм			Масса, кг
			Д1	Д2	Н	
Мешалка гидравлическая МК-1	кислый	1	1208	65	1645	
Мешалка гидравлическая М-2	известковое молоко	2	1608	65	1860	
Мешалка гидравлическая МК-2	кислый	2	1608	65	1860	
Мешалка гидравлическая МГИ-4	известковое молоко	4	1608	100	2900	
Мешалка гидравлическая МГИ-8	известковое молоко	8	2008	150	3640	
Мешалка гидравлическая МГИ-16	известковое молоко	16	2608	150	4600	

С2ВА УКАЗАНИЯ ПО ПРИМЕНЕНИЮ

Мешалки гидравлические МК-1, М-2, МК-2, МГИ-4, МГИ-8, МГИ-16 применяются в водоочистных сооружениях взамен выпускаемых серийно Таганрогским котельным заводом.

Защита внутренней поверхности и окраска производится по техническим условиям завода-изготовителя.

В7ЕА СОСТАВ ПРОЕКТНОЙ ДОКУМЕНТАЦИИ

Выпуск 7. Мешалки гидравлические МК-1, М-2, МК-2, МГИ-4, МГИ-8, МГИ-16. Рабочие чертежи. Объем проектных материалов, приведенных к формату А4 - 84

В7ВА АВТОР ПРОЕКТА ЦНИИЭП инженерного оборудования, И17279, Москва, Профсоюзная ул., 93а

В7НА УТВЕРЖДЕНИЕ Утверждены Госгражданстроем СССР, приказ от 4 февраля 1986 г. № 39. Введены в действие ЦНИИЭП инженерного оборудования, приказ от 10 февраля 1986 г. № 10

В7КА ПОСТАВЩИК ЦИТИ, 125878, ГСП, Москва, А-445, ул. Смольная, 22.

Инв. № 21085
Катал. л. № 053395

М.З. РЫСИН

ГЛАВНЫЙ ИНЖЕНЕР
ПРОЕКТА

А.Г. КЕТАОВ

ГЛАВНЫЙ ИНЖЕНЕР
ИНСТИТУТА