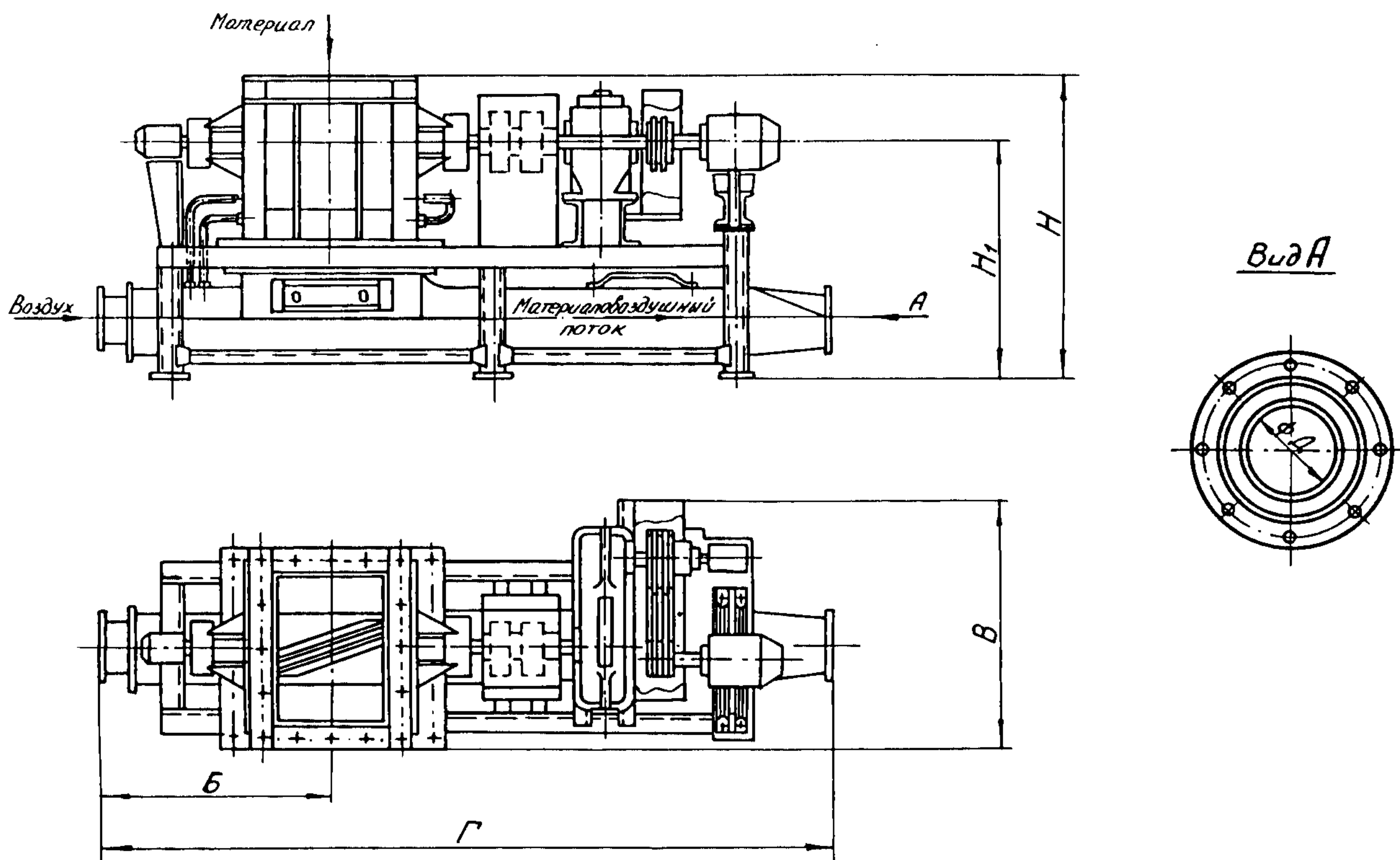


<p><b>СССР</b></p>	<p>СТРОИТЕЛЬНЫЙ КАТАЛОГ                  ЧАСТЬ 3                  ТИПОВАЯ ДОКУМЕНТАЦИЯ НА КОНСТРУКЦИИ, ИЗДЕЛИЯ И                  УЗЛЫ ЗДАНИЙ И СООРУЖЕНИЙ</p>	<p>ИЗДЕЛИЯ И УЗЛЫ ИНЖЕ-                  НЕРНОГО ОБОРУДОВАНИЯ                  Серия 7.4II-2                  вып. I-0; 2-I; 2-2;                  2-4.                  УДК 621.547</p>
<p><b>ЦИТП</b></p>	<p>ИЗДЕЛИЯ И УЗЛЫ ИНЖЕНЕРНОГО ОБОРУДОВАНИЯ ПНЕВМО-                  ТРАНСПОРТА НА ДЕРЕВООБРАБАТЫВАЮЩИХ ПРЕДПРИЯТИЯХ.</p>	<p><b>M V C W</b></p>
<p>ФЕВРАЛЬ  <b>1988</b></p>		<p>На I-м листе                  На 2-х страницах                  Страница I</p>

ПИТАТЕЛИ БАРАБАНЫЕ ПБ 20, ПБ 40, ПБ 120



D IAA ТЕХНИЧЕСКАЯ ХАРАКТЕРИСТИКА

№ вы-пуска	Питатель	Объемная макс. производи-тельность м3/ч	Размеры, мм						Масса питателя, кг
			Д	Г	Б	В	Н	Н <sub>I</sub>	
2-1	ПБ 20.00.00.00	20	203	2490	835	865	1375	1010	1546,0
	-01		127	2405	750				1503,0
	-02		325	2675	970				1680,0
2-2	ПБ 40.00.00.00	40	203	2530	850	868	1410	1050	1534,0
	-01		273	2530	850				1564,0
	-02		325	2670	990				1616,0
2-4	ПБ 120.00.00.00	120	426	2780	1100				1725,0
	-01		245	2900	980	1175	1818	1333	2955,0
	-02		325	3100	1000				3012,0
			426	3200	1150				3100,0

ИЗДЕЛИЯ И УЗЛЫ ИНЖЕНЕРНОГО ОБОРУДОВАНИЯ ПНЕВМОТРАНСПОРТА  
НА ДЕРЕВООБРАБАТЫВАЮЩИХ ПРЕДПРИЯТИЯХ

ИЗДЕЛИЯ И УЗЛЫ  
ИНЖЕНЕРНОГО  
ОБОРУДОВАНИЯ

Серия 7.4II-2  
вып. I-0; 2-I;  
2-2; 2-4.

Лист I  
Страница 2

**С2ВА УКАЗАНИЯ ПО ПРИМЕНЕНИЮ**

Питатели барабанные предназначены для введения технологической щепы, коры или измельченных древесных отходов в нагнетательный трубопровод при минимальной потере давления воздуха в пневмотранспортных установках, транспортирующих материал при температуре от  $-50^{\circ}$  до  $+50^{\circ}$ С в закрытых неотапливаемых помещениях и с укрытием на открытых площадках.

**ДОПОЛНИТЕЛЬНЫЕ ДАННЫЕ**

Выпуск I-0 содержит общие сведения о циклонах-разгрузителях типа К, предназначенных для систем пневмотранспорта с низким содержанием пыли (щепа, дробленка, кора, витая стружка, сырые опилки и т.п.). Рабочие чертежи циклонов-разгрузителей типа К предполагается ввести в действие в 1988 году.

Указания по изготовлению, подбору и материал для проектирования питателей барабанных включены в комплект рабочих чертежей выпусков 2-1, 2-2, 2-4.

**В7ЕА СОСТАВ ПРОЕКТНОЙ ДОКУМЕНТАЦИИ**

Выпуск I-0 Циклоны-разгрузители типа К.  
Указания по изготовлению и подбору, материалы для проектирования.

Выпуск 2-1 Питатель барабанный ПБ 20. Рабочие чертежи.

Выпуск 2-2 Питатель барабанный ПБ 40. Рабочие чертежи.

Выпуск 2-4 Питатель барабанный ПБ 120. Рабочие чертежи.

Объем проектных материалов, приведенных к формату А4 - 9II форматок.

**В7ВА АВТОР ПРОЕКТА** Гипродревпром, 127018, Москва, Полковая улица, дом 17.

**В7НА УТВЕРЖДЕНИЕ** Утверждены Минлесбумпромом СССР протоколом от 07.09.87 и введены в действие письмом от 07.09.87 № 4-58-7312 с 07.09.87.  
Срок действия 1991 год.

**В7КА ПОСТАВЩИК** Киевский филиал ЦИТИ, 252057, Киев - 57, ул. Эжена Потье, 12.

Инв. № 22490

Катал. л. № 059153

(А.Н.Александров)

Главный инженер проекта

(В.И.Пахомов)

Главный инженер института