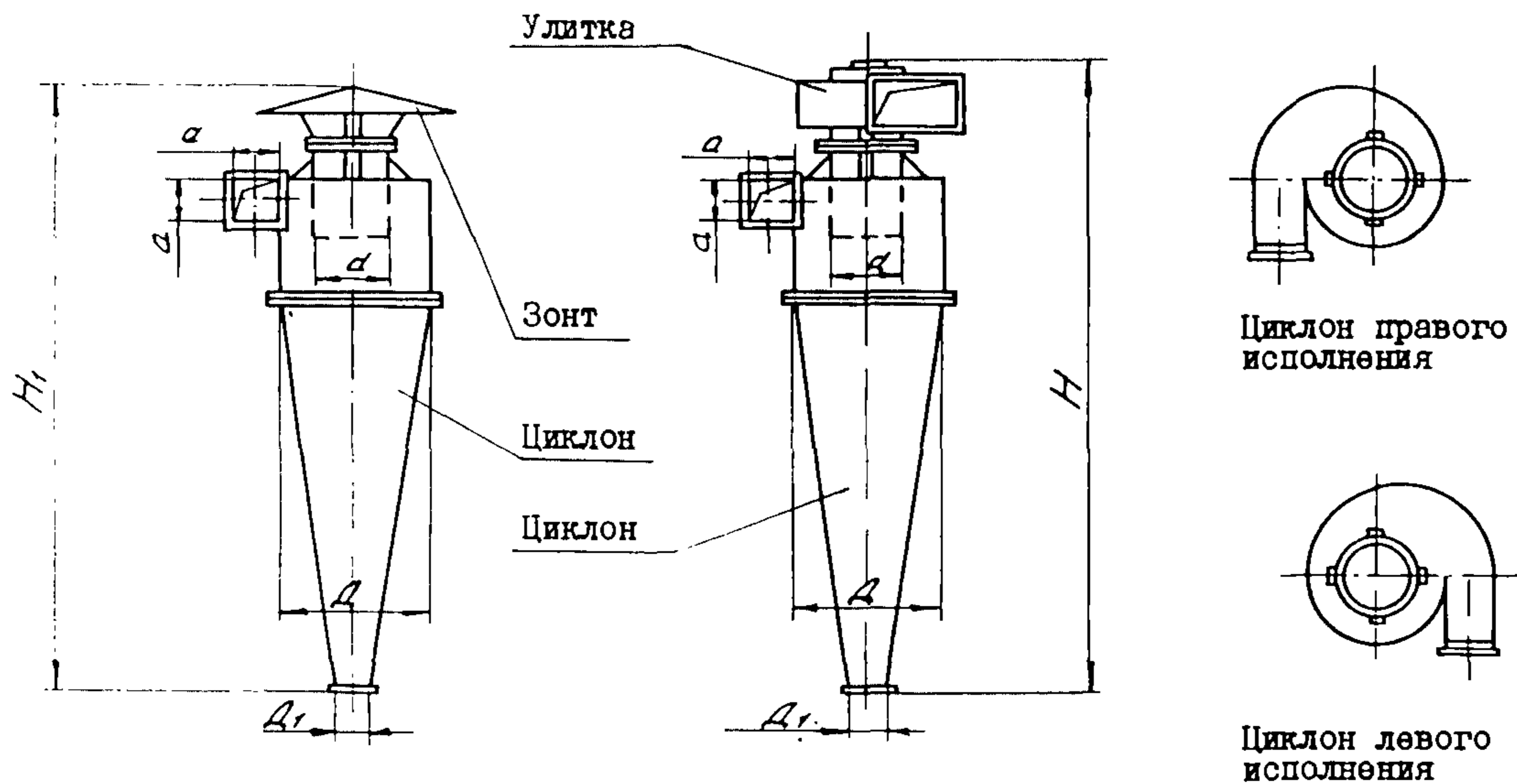


<p>СССР</p>	<p>СТРОИТЕЛЬНЫЙ КАТАЛОГ ЧАСТЬ 3 ТИПОВАЯ ДОКУМЕНТАЦИЯ НА КОНСТРУКЦИИ, ИЗДЕЛИЯ И УЗЛЫ ЗДАНИЙ И СООРУЖЕНИЙ</p>	<p>ИЗДЕЛИЯ И УЗЛЫ ИНЖЕ- НЕРНОГО ОБОРУДОВАНИЯ Серия 7.411-1 вып. 1-0.87; 1-12; 1-14.</p>
<p>ЦИТП</p>	<p>ИЗДЕЛИЯ И УЗЛЫ ИНЖЕНЕРНОГО ОБОРУДОВАНИЯ ПЫЛЕУЛАВЛИВАЮЩИХ СООРУЖЕНИЙ ДЕРЕВООБРАБАТЫВАЮЩИХ ПРОИЗВОДСТВ</p>	<p>УДК 621.928.9 M V C N</p>
<p>ФЕВРАЛЬ 1988</p>		<p>На 1-м листе на 2-х страницах страница 1</p>

ЦИКЛОНЫ УЦ 630, УЦ 800



D1AA ТЕХНИЧЕСКАЯ ХАРАКТЕРИСТИКА

№ вы-пуска	Циклон	№ моди-фикации	Номиналь-ная произ-водитель-ность, м3/ч	Размеры, мм						Масса циклона, кг
				d	D	D _I	a	H	H _I	
I-12	УЦ 800	1	2400	304	800	160	200	3375	3350	154,2
		2	2530	360				3433	3390	155,7
		3	3150	420				3506	3435	156,3
		4	3520	480				3591	3480	155,3
I-14	УЦ 630	1	1710	239	630	126	158	2728	2688	99,9
		2	1980	284				2772	2723	99,8
		3	2210	331				2830	2753	99,7
		4	2450	378				2898	2788	99,4

C2BA УКАЗАНИЯ ПО ПРИМЕНЕНИЮ

Циклоны УЦ предназначены для очистки технологических выбросов деревообрабатывающих производств в атмосферу от неслипающихся, неволокнистых пылей, а также смесей пыли с сухими опилками и стружкой.

ИЗДЕЛИЯ И УЗЛЫ ИНЖЕНЕРНОГО ОБОРУДОВАНИЯ ПЫЛЕУЛАВЛИВАЮЩИХ
СООРУЖЕНИЙ ДЕРЕВООБРАБАТЫВАЮЩИХ ПРОИЗВОДСТВ

ИЗДЕЛИЯ И УЗЛЫ
ИНЖЕНЕРНОГО
ОБОРУДОВАНИЯ
Серия 7.4II-I
вып. I-0.87;
I-I2; I-I4.

Лист I
Страница 2

Циклоны изготавливаются в климатическом исполнении "УХЛ" при эксплуатации по категории размещения I, 2, 3, 4 ГОСТ 15150-69.

Сейсмичность района не регламентируется.

Циклоны могут использоваться в системах аспирации производств категории Б, В, Г и Д по взрывной, взрывопожарной и пожарной опасности по ОНТП 24-86.

ДОПОЛНИТЕЛЬНЫЕ ДАННЫЕ

Выпуск I-0.87 серии 7.4II-I разработан взамен выпуска I-0 серии 7.4II-I.

Указанной номинальной производительности циклонов УЦ соответствуют потеря давления $P_c = 1000 \text{ Па}$.

Степень очистки циклонов УЦ определяется расчетом по методике см. выпуск I-0.87.

Расшифровка маркировки циклона УЦ 630-2 П(Л)

УЦ - универсальный циклон

630 - калибр (диаметр корпуса в мм)

2 - номер модификации циклона (определяется диаметром выхлопного патрубка циклона).

П(Л) - исполнение правое (левое). Указывается только при заказе циклона.

В7ЕА СОСТАВ ПРОЕКТНОЙ ДОКУМЕНТАЦИИ

Выпуск I-0.87 Циклоны. Указания по изготовлению и подбору, материалы для проектирования.

Выпуск I-I2 Циклоны УЦ 800. Рабочие чертежи

Выпуск I-I4 Циклоны УЦ 630. Рабочие чертежи

Объем проектных материалов, приведенных к формату А4 - 288 форматок.

В7ВА АВТОР ПРОЕКТА Гипродревпром, 127018. Москва, Полковая улица, дом 17.

В7НА УТВЕРЖДЕНИЕ Утверждены Минлесбумпромом СССР протоколом от 07.09.87 и введены в действие письмом от 07.09.87 № 4-58-7312 с 07.09.87. Срок действия 1991 год.

В7КА ПОСТАВЩИК Киевский филиал ЦИТИ, 252057, Киев - 57, ул. Эжена Потье, 12.

Инв. № 22492

Катал. л. № 059155

(А.Н.Александров)

Главный инженер проекта

(В.И.Пахомов)

Главный инженер института