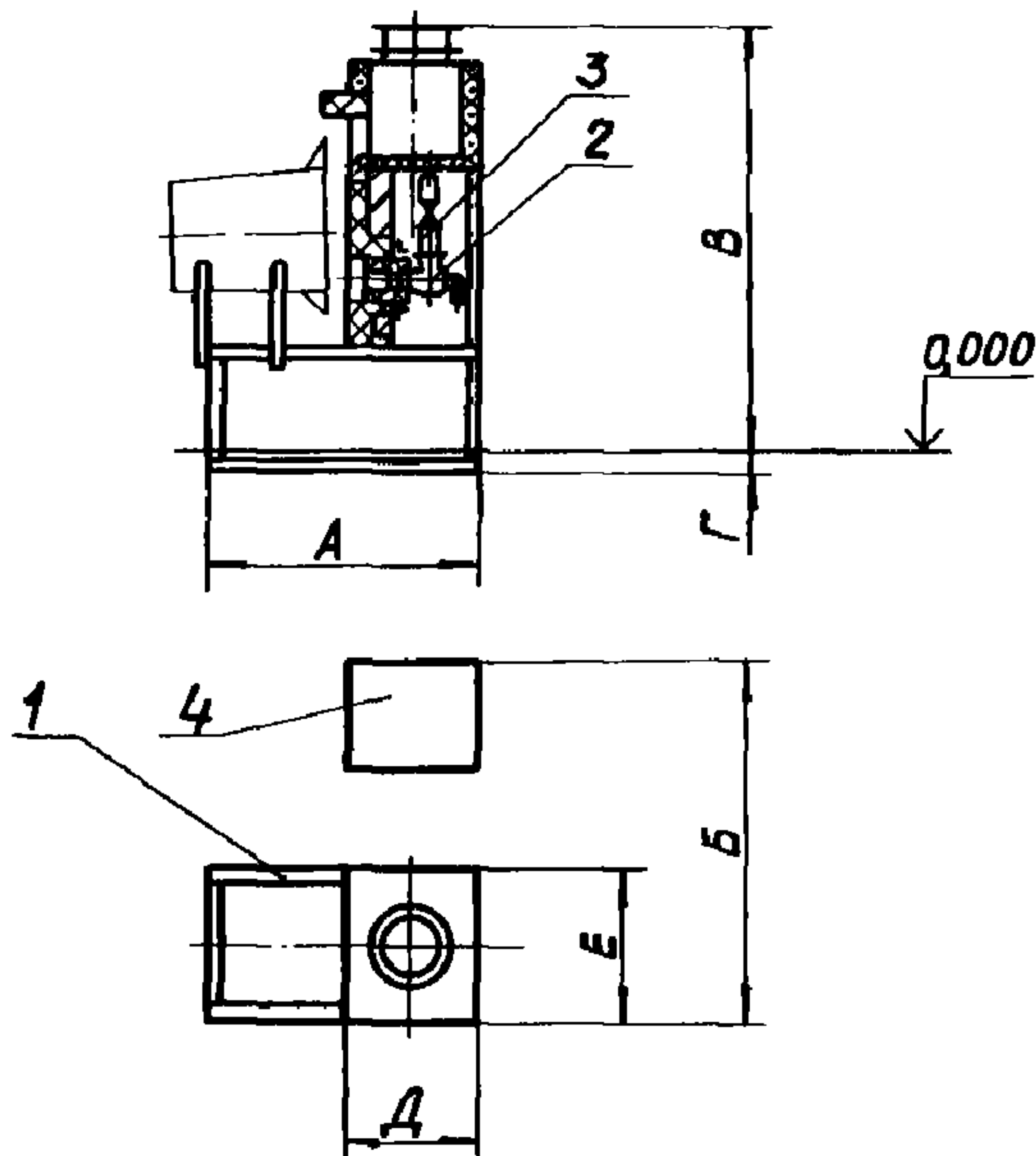


<p>СССР</p>	<p align="center">СТРОИТЕЛЬНЫЙ КАТАЛОГ ЧАСТЬ 3 ТИПОВАЯ ДОКУМЕНТАЦИЯ НА КОНСТРУКЦИИ, ИЗДЕЛИЯ И УЗЛЫ ЗДАНИЙ И СООРУЖЕНИЙ</p>	<p>ИЗДЕЛИЯ И УЗЛЫ ИНЖЕНЕРНОГО ОБОРУДОВАНИЯ Серия 7.406-4 Вып. 0, 0-1, 1, 2, 3, 4, 5</p>
<p>ЦИТП</p>	<p align="center">УСТАНОВКИ НАГРЕВАТЕЛЬНЫЕ ДЛЯ СУШКИ И НАГРЕВА ЛИТЕЙНЫХ КОВШЕЙ НА ГАЗЕ</p>	<p>УДК 66.042</p>
<p align="center">АПРЕЛЬ 1988</p>		<p>На 2 листах На 3-х страницах Страница I</p>

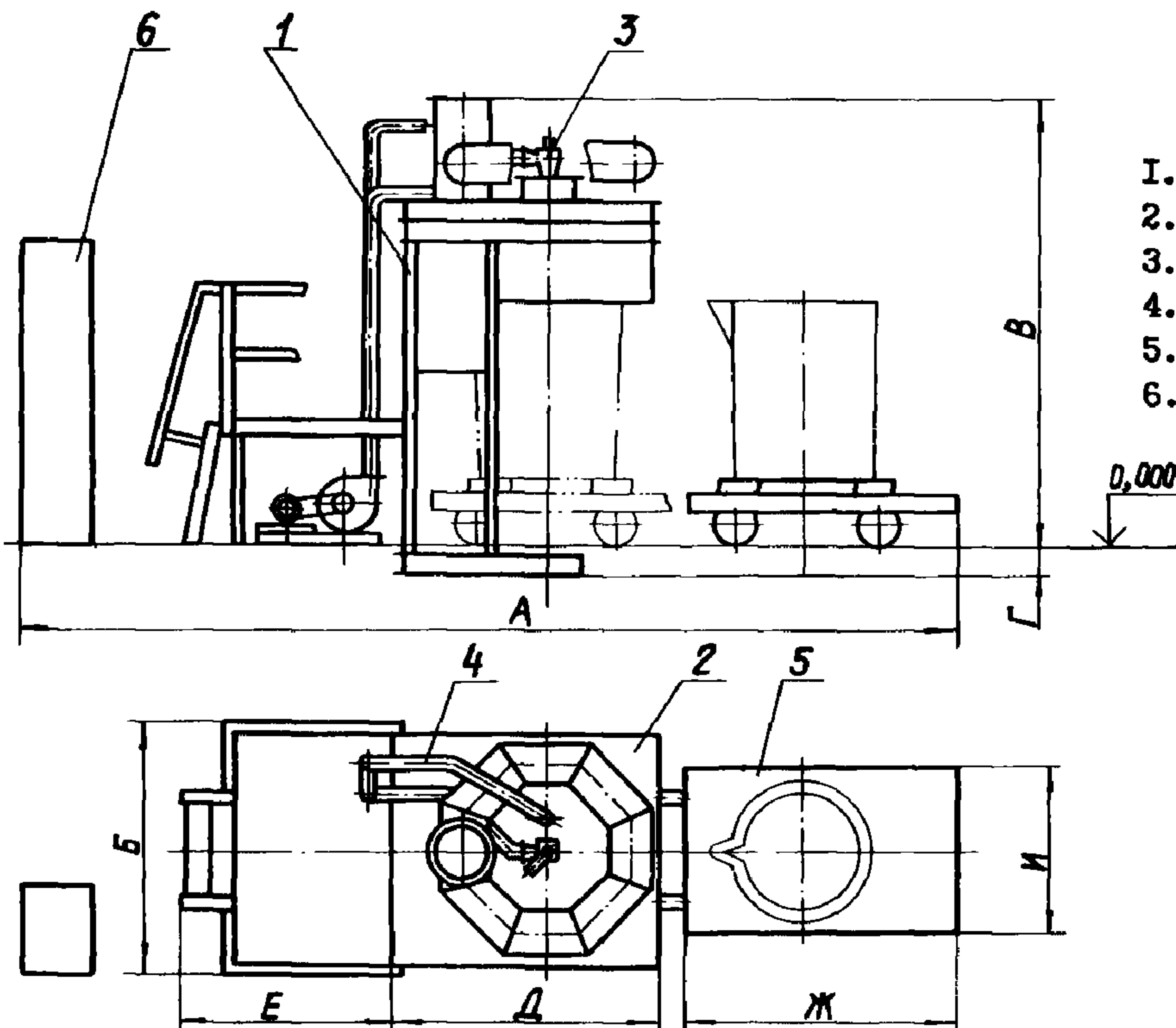
Установка для ковшей емкостью до 0,8 т



ЭКСПЛИКАЦИЯ

- 1. Каркас
- 2. Устройство горелочное
- 3. Разводка газа и воздуха
- 4. Тепловой контроль и автоматика

Установка с тележкой для ковшей емкостью до 3 т, 6 т, 12 т, 20 т



ЭКСПЛИКАЦИЯ

- 1. Каркас
- 2. Крышка футерованная
- 3. Устройство горелочное
- 4. Разводка газа и воздуха
- 5. Тележка самоходная
- 6. Тепловой контроль и автоматика

ДИАА Т Е Х Н И Ч Е С К А Я Х А Р А К Т Е Р И С Т И К А

Установки нагревательные предназначены для сушки и нагрева футеровки литейных ковшей. Температура сушки до 300°C, нагрева до 800°C. Сушка и нагрев производятся дымовыми газами. Топливом служит природный газ с теплотой сгорания 35,6 МДж/м³, сжигаемый в горелках типа ГНП. Воздух на горение подается от дутьевого вентилятора. Установки оснащены автоматикой безопасности. Управление расходами газа и воздуха производится вручную. Отработанный теплоноситель смешивается с наружным воздухом и удаляется через отсасывающий зонтик в цеховую вентиляцию.

Тепловая схема работы установок следующая: теплоноситель / смесь продуктов сгорания природного газа и воздуха / из газогорелочного устройства поступает в объем литейного ковша и вступает в теплообмен с его футеровкой. Отработанный теплоноситель на выходе из ковша смешивается с наружным воздухом до температуры 150°C и удаляется через отсасывающий зонтик в цеховую вентиляцию. Для выравнивания и снижения температуры в объеме ковша в режиме сушки из коллектора, расположенного в корпусе газогорелочного устройства, подается вторичное дутье. В режиме нагрева горелка работает с максимальным расходом газа.

Обозначение	Емкость ковша, т	Габаритные размеры, мм							
		А	Б	В	Г	Д	Е	Ж	И
Н7266	0,8	1390	1900	2135	100	-	-	-	-
Н7267	3	5600	1764	3215	200	1853	-	2036	1162
Н7268	6	8405	2224	3985	200	2343	1501	2250	1470
Н7269	12	8520	2714	4535	200	2833	1576	3300	1700
Н7270	20	9945	3449	5090	200	3323	1776	3445	1940

Наименование параметра	Величина параметра					
	Обозначение					
	Н7266	Н7267	Н7268	Н7269	Н7270	
1. Емкость ковша, т	0,8	3	6	12	20	
2. Продолжительность, ч	сушка	4	8	9	10	11
	нагрев	2	3	4	5	6
3. Расход топлива, м ³ /ч	сушка	2	6	9	16	24
	нагрев	7	18	36	62	96
4. Температура отходящих газов, °С	150					
5. Количество отходящих газов при нормальных условиях, м ³ /ч	640	1645	3290	5675	8760	
6. Мощность электропотребителей, кВт	1,0	2,85	4,0	4,3	7,6	

G2BA У К А З А Н И Я П О П Р И М Е Н Е Н И Ю

Установки нагревательные для сушки и нагрева литейных ковшей на газе применяются в литейных цехах машиностроительных и литейных заводов.

ДОПОЛНИТЕЛЬНЫЕ ДАННЫЕ

Настоящая документация разработана взамен типовых проектов 406-9-187, 406-9-188, 406-9-189, 406-9-190, 406-9-191.

В состав проектной документации входят унифицированные узлы и детали печей и сушил машиностроительной промышленности серии 7.406-1.

В7ЕА СОСТАВ ПРОЕКТНОЙ ДОКУМЕНТАЦИИ

- ВЫПУСК 0** Общие указания по применению
- ВЫПУСК 0-1** Технические условия
- ВЫПУСК 1** Установка для ковшей емкостью до 0,8 т
- Альбом 1 Рабочие чертежи
- Альбом 2 Тепловой контроль и автоматика
- Альбом 3 Тепловой контроль и автоматика. Чертежи задания заводу-изготовителю
- ВЫПУСК 2** Установка с тележкой для ковшей емкостью до 3 т
- Альбом 1 Рабочие чертежи
- Альбом 2 Тележка самоходная. Рабочие чертежи
- Альбом 3 Тепловой контроль и автоматика
- Альбом 4 Тепловой контроль и автоматика. Чертежи задания заводу-изготовителю
- ВЫПУСК 3** Установка с тележкой для ковшей емкостью до 6 т
- Альбом 1 Рабочие чертежи
- Альбом 2 Тележка самоходная. Рабочие чертежи
- Альбом 3 Тепловой контроль и автоматика
- Альбом 4 Тепловой контроль и автоматика. Чертежи задания заводу-изготовителю
- ВЫПУСК 4** Установка с тележкой для ковшей емкостью до 12 т
- Альбом 1 Рабочие чертежи
- Альбом 2 Тележка самоходная. Рабочие чертежи
- Альбом 3 Тепловой контроль и автоматика
- Альбом 4 Тепловой контроль и автоматика. Чертежи задания заводу-изготовителю
- ВЫПУСК 5** Установка с тележкой для ковшей емкостью до 20 т
- Альбом 1 Рабочие чертежи
- Альбом 2 Тележка самоходная. Рабочие чертежи
- Альбом 3 Тепловой контроль и автоматика
- Альбом 4 Тепловой контроль и автоматика. Чертежи задания заводу-изготовителю

Объем проектных материалов, приведенных к формату А4 - 1932 форматки

- В7ВА АВТОР ПРОЕКТА** Всесоюзный научно-исследовательский и проектный институт Теплопроект. 129344, Москва, ул. Коминтерна, 7, корп. 2
- В7НА УТВЕРЖДЕНИЕ** Утверждены и введены в действие Минмонтажспецстроем СССР с 1 апреля 1988 г., протокол от 24 декабря 1987 г.
Срок действия 1992 г.
- В7КА ПОСТАВЩИК** ВНИИТеплопроект, 129344, Москва, ул. Коминтерна, 7, корп. 2

В.М.Шлейна

Гл. инженер
проекта

Ю.В.Есаков

Гл. инженер
института