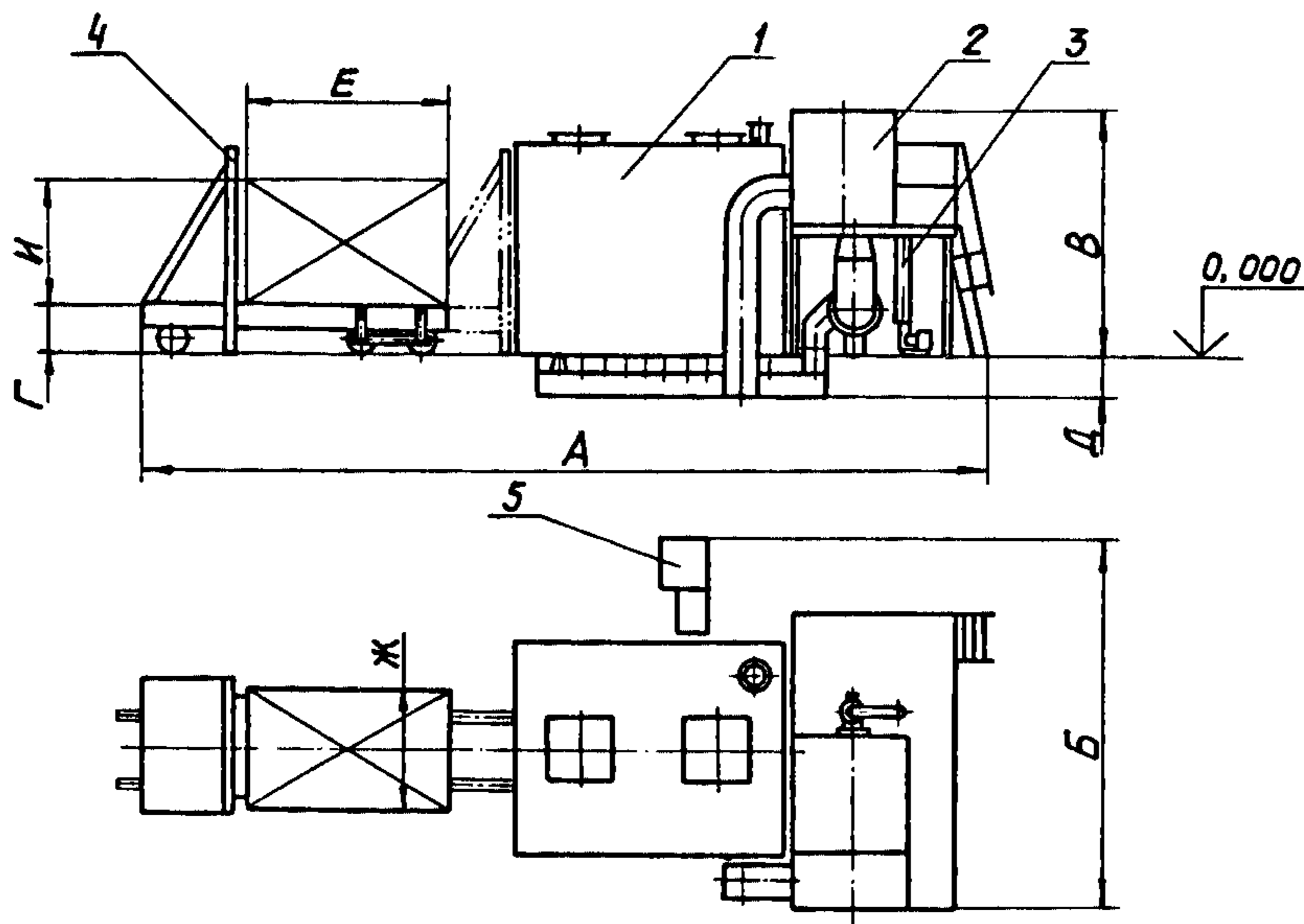


<p>СССР</p>	<p align="center">СТРОИТЕЛЬНЫЙ КАТАЛОГ ЧАСТЬ 3 ТИПОВАЯ ДОКУМЕНТАЦИЯ НА КОНСТРУКЦИИ, ИЗДЕЛИЯ И УЗЛЫ ЗДАНИЙ И СООРУЖЕНИЙ</p>	<p>ИЗДЕЛИЯ И УЗЛЫ ИНЖЕНЕРНОГО ОБОРУДОВАНИЯ Серия 7.406-3 Вып. 0,0-I,1,2,3,4</p>
<p>ЦИТП</p>	<p align="center">СУШИЛА КАМЕРНЫЕ ДЛЯ ЛИТЕЙНЫХ ФОРМ И СТЕРЖНЕЙ НА МАЗУТЕ</p>	<p>УДК 666.9.041 M V C Q</p>
<p>АВГУСТ 1987</p>		<p>На 2 листах На 3-х страницах Страница I</p>

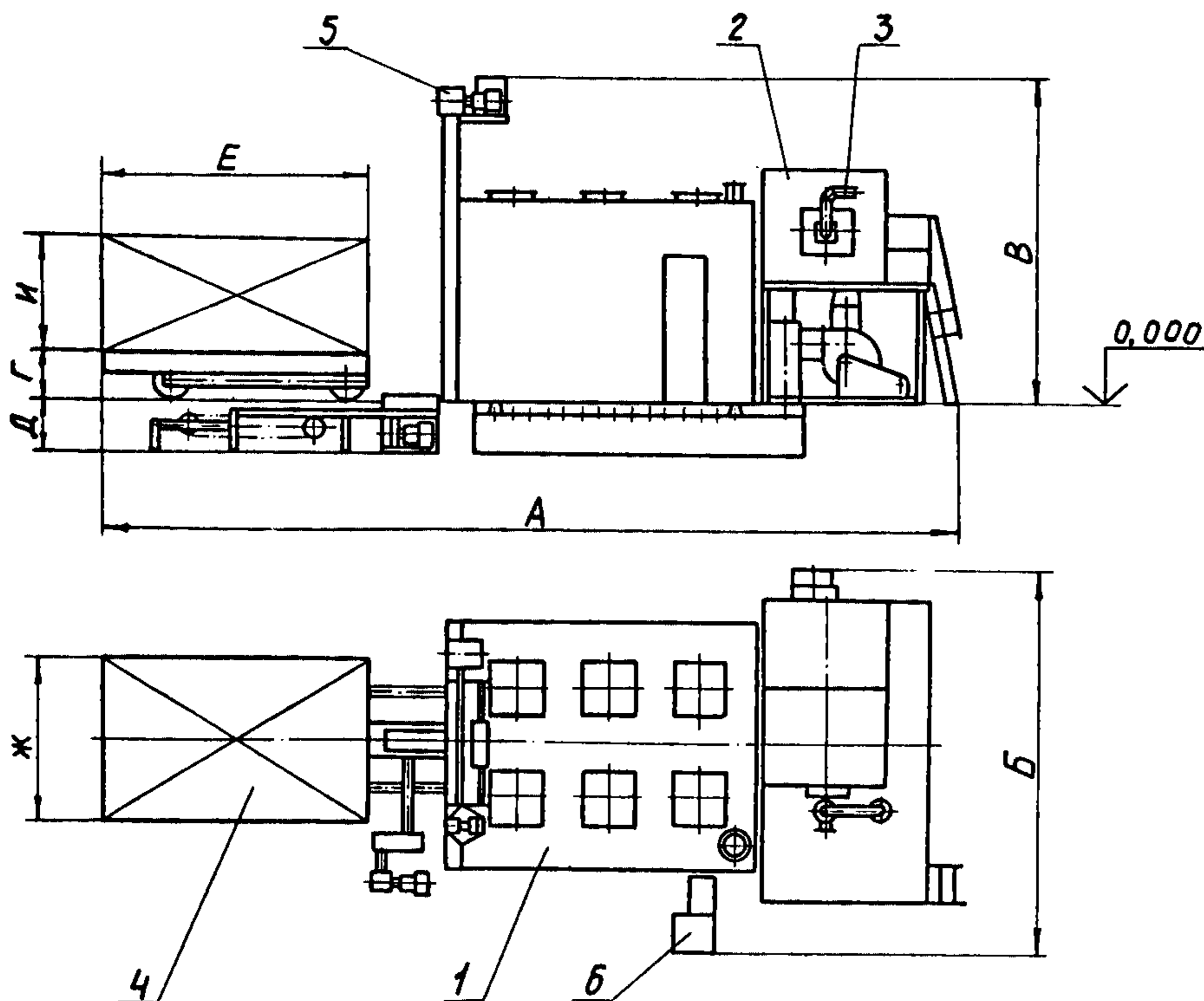
Сушилка с тележкой объемом камер 12,5 м³ и 25 м³



ЭКСПЛИКАЦИЯ

- 1. Камера сушилка
- 2. Система циркуляции
- 3. Разводка мазута и воздуха
- 4. Тележка самоходная
- 5. Тепловой контроль и автоматика

Сушилка с тележкой объемом камер 35 м³ и 60 м³



ЭКСПЛИКАЦИЯ

- 1. Камера сушилка
- 2. Система циркуляции
- 3. Разводка мазута и воздуха
- 4. Тележка приводная
- 5. Механизм подъема двери
- 6. Тепловой контроль и автоматика

ДИА ТЕХНИЧЕСКАЯ ХАРАКТЕРИСТИКА

Сушила камерные предназначены для сушки литейных форм и стержней. Температура сушки форм до 400⁰С, стержней до 250⁰С. Сушка производится дымовыми газами. Топливом служит мазут с теплотой сгорания 39 МДж/кг, сжигаемый в форсунках высокого давления типа ФВД. Воздух на горение подается от дутьевого вентилятора. Сушила оснащены автоматикой безопасности, включающей стабилизацию температуры теплоносителя изменением расхода топлива, поддержание соотношения "топливо-воздух". Отработанный теплоноситель из камеры сушила удаляется в цеховую систему дымоудаления.

Тепловая схема работы сушил следующая: теплоноситель /смесь продуктов сгорания мазута и воздуха/ циркуляционным вентилятором через сопла напорных коробов нагнетается в объем сушильной камеры, где происходит дополнительная циркуляция. Большая часть теплоносителя из сушильной камеры возвращается в топку на смешение со свежими продуктами сгорания мазута, а часть, равная количеству продуктов сгорания, испаряемой влаги и подсосываемого воздуха, удаляется из сушила в цеховую систему дымоудаления.

Обозначение	Объем камеры, м ³	Габаритные размеры, мм					Размеры садки, мм		
		А	Б	В	Г	Д	Е	Ж	И
Н7219	12,5	9865	4415	2965	630	445	2400	1500	1450
Н7220	25	13120	5205	3235	630	645	3800	1700	1500
Н7221	35	12565	5710	6470	660	800	3800	2400	1680
Н7222	60	15835	5930	6795	885	920	5400	2600	1655

Наименование параметра	Величина параметра			
	Обозначение			
	Н7219	Н7220	Н7221	Н7222
1. Объем камеры, м ³	12,5	25	35	60
2. Производительность по сырой земле, т/цикл	3,75	7,5	10,5	18
3. Влажность земли, %	начальная		6 ... 8	
	конечная		I	
4. Время сушки, ч	8	10	10	12
5. Расход мазута, кг/ч	14	28	36	64
6. Расход пара, кг/ч	14	28	36	64
7. Расход воды, м ³ /ч	0,3			
8. Мощность электропотребителей, кВт	11,5	19,7	24,6	46,4

УКАЗАНИЯ ПО ПРИМЕНЕНИЮ

Сушила камерные для литейных форм и стержней на мазуте применяются в литейных цехах машиностроительных и литейных заводов и устанавливаются на нулевой отметке цеха.

СУШИЛА КАМЕРНЫЕ ДЛЯ ЛИТЕЙНЫХ ФОРМ И СТЕРЖНЕЙ
НА МАЗУТЕ

ИЗДЕЛИЯ И УЗЛЫ
ИНЖЕНЕРНОГО
ОБОРУДОВАНИЯ
Серия 7.406-3
Вып. 0, 0-1, 1, 2, 3, 4

Лист 2
Страница 3

Д О П О Л Н И Т Е Л Ь Н Ы Е Д А Н Н Ы Е

Настоящая проектная документация разработана взамен типовых проектов 406-9-200, 406-9-201, 406-9-202, 406-9-203.

В состав проектной документации входят унифицированные узлы и детали печей и сушил машиностроительной промышленности серии 7.406-1 и примененная документация сушил камерных для литейных форм и стержней на газе серии 7.406-2.

В 7 Е А С О С Т А В П Р О Е К Т Н О Й Д О К У М Е Н Т А Ц И И

- ВЫПУСК 0** Общие указания по применению
- ВЫПУСК 0-1** Технические условия
- ВЫПУСК 1** Сушило с тележкой объемом камеры 12,5 м³
- Альбом 1 Рабочие чертежи
- Альбом 2 Устройство с форсункой ФВД-15 для сжигания мазута. Рабочие чертежи
- Альбом 3 Кран регулирующий мазутный КР-6. Рабочие чертежи
- Альбом 4 Тепловой контроль и автоматика
- Альбом 5 Тепловой контроль и автоматика. Чертежи задания заводу-изготовителю
- ВЫПУСК 2** Сушило с тележкой объемом камеры 25 м³
- Альбом 1 Рабочие чертежи
- Альбом 2 Устройство с форсункой ФВД-25 для сжигания мазута. Рабочие чертежи
- Альбом 3 Тепловой контроль и автоматика
- Альбом 4 Тепловой контроль и автоматика. Чертежи задания заводу-изготовителю
- ВЫПУСК 3** Сушило с тележкой объемом камеры 35 м³
- Альбом 1 Рабочие чертежи
- Альбом 2 Устройство с форсункой ФВД-50 для сжигания мазута. Рабочие чертежи
- Альбом 3 Тепловой контроль и автоматика
- Альбом 4 Тепловой контроль и автоматика. Чертежи задания заводу-изготовителю
- ВЫПУСК 4** Сушило с тележкой объемом камеры 60 м³
- Альбом 1 Рабочие чертежи
- Альбом 2 Устройство с форсункой ФВД-100 для сжигания мазута. Рабочие чертежи
- Альбом 3 Тепловой контроль и автоматика
- Альбом 4 Тепловой контроль и автоматика. Чертежи задания заводу-изготовителю

Объем проектных материалов, приведенных к формату А4 - 2330 форматок

- В7ВА АВТОР ПРОЕКТА** Всесоюзный научно-исследовательский и проектный институт Теплопроект, 129344, Москва, ул.Коминтерна, 7, корп.2
- В7НА УТВЕРЖДЕНИЕ** Утверждены и введены в действие Минмонтажспецстроем СССР с 1 июля 1987 г, протокол от 27 марта 1987 г
Срок действия до 1992 года
- В7КА ПОСТАВЩИК** ВНИПИТеплопроект, 129344, Москва, ул.Коминтерна, 7, корп.2

Катал. л. № 057873

В.Н.Шлеми

Гл. инженер
проекта

С.В.Большаков

Гл. инженер
института