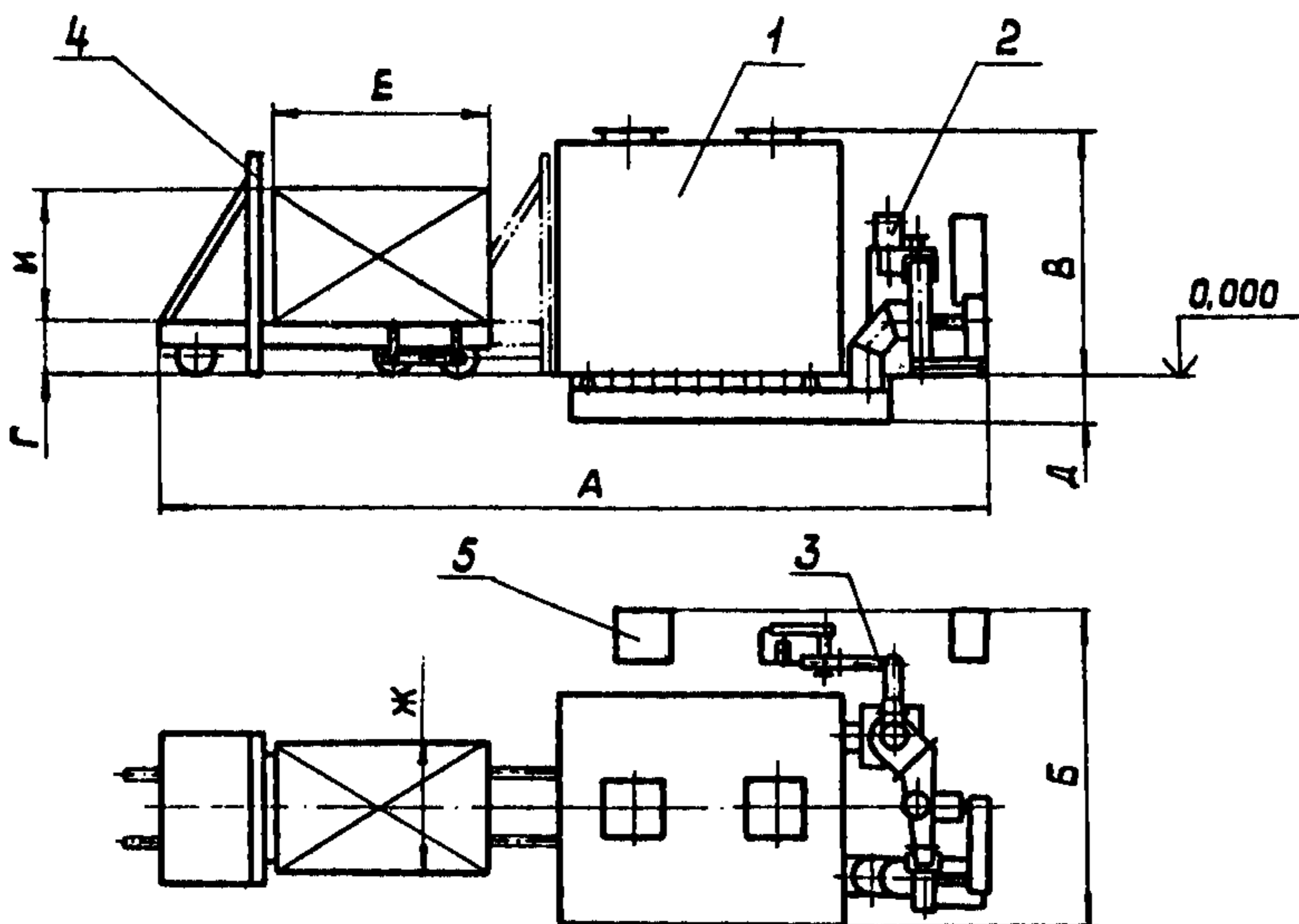


<p>СССР</p>	<p align="center">СТРОИТЕЛЬНЫЙ КАТАЛОГ ЧАСТЬ 3 ТИПОВАЯ ДОКУМЕНТАЦИЯ НА КОНСТРУКЦИИ, ИЗДЕЛИЯ И УЗЛЫ ЗДАНИЙ И СООРУЖЕНИЙ</p>	<p>ИЗДЕЛИЯ И УЗЛЫ ИНЖЕНЕРНОГО ОБОРУДОВАНИЯ Серия 7.406-2 Вып. 0, 0-1, 1, 2, 3, 4</p>
<p>ЦИТП</p>	<p align="center">СУШИЛА КАМЕРНЫЕ ДЛЯ ЛИТЕЙНЫХ ФОРМ И СТЕРЖНЕЙ НА ГАЗЕ</p>	<p>УДК 666.9.04Г М V C Q</p>
<p>АВГУСТ 1987</p>		<p>На 2 листах На 3-х страницах Страница I</p>

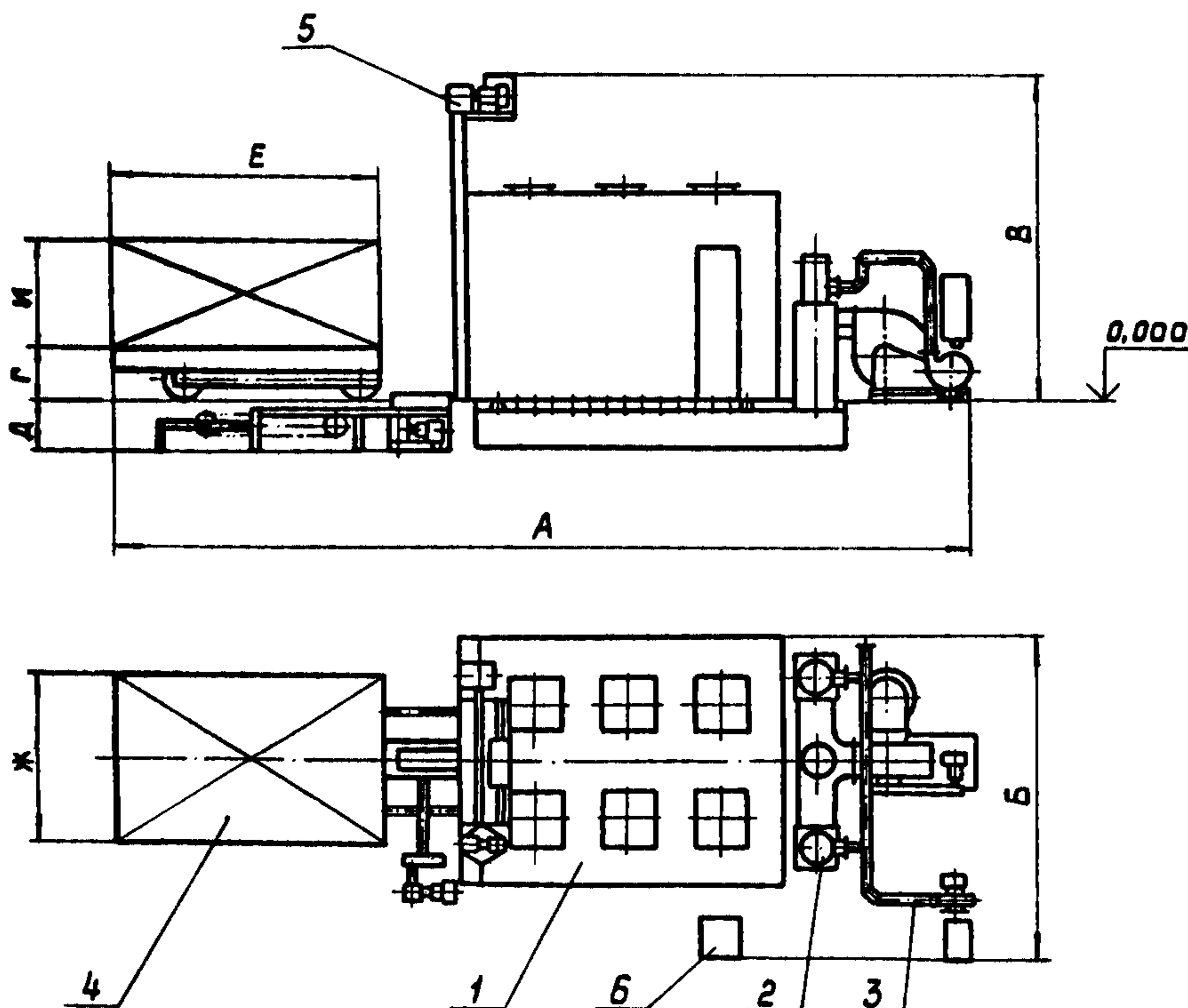
Сушилка с тележкой объемом камер 12,5 м³ и 25 м³



ЭКСПЛИКАЦИЯ

- 1. Камера сушила
- 2. Система циркуляции
- 3. Разводка газа и воздуха
- 4. Тележка самоходная
- 5. Тепловой контроль и автоматика

Сушилка с тележкой объемом камер 35 м³ и 60 м³



ЭКСПЛИКАЦИЯ

- 1. Камера сушила
- 2. Система циркуляции
- 3. Разводка газа и воздуха
- 4. Тележка приводная
- 5. Механизм подъема двери
- 6. Тепловой контроль и автоматика

ДИА ТЕХНИЧЕСКАЯ ХАРАКТЕРИСТИКА

Сушила камерные предназначены для сушки литейных форм и стержней. Температура сушки форм до 400°C, стержней до 250°C. Сушка производится дымовыми газами. Топливом служит природный газ с теплотой сгорания 35,6 МДж/м³, сжигаемый в горелках типа ПИВ450А. Воздух на горение подается от дутьевого вентилятора. Сушила оснащены автоматикой безопасности, включающей стабилизацию температуры теплоносителя изменением расхода топлива, поддержание соотношения "газ-воздух". Отработанный теплоноситель с напорного короба системы циркуляции удаляется под зонт цеховой системы дымоудаления.

Тепловая схема работы сушил следующая: теплоноситель /смесь продуктов сгорания природного газа и воздуха/ циркуляционным вентилятором через сопла напорных коробов нагнетается в объем сушильной камеры, где происходит дополнительная циркуляция. Большая часть теплоносителя из сушильной камеры возвращается в напорные короба на смешение со свежими продуктами сгорания природного газа, а часть, равная количеству продуктов сгорания, испаряемой влаги и подсасываемого воздуха, удаляется под зонт цеховой системы дымоудаления.

Обозначение	Объем камеры, м ³	Габаритные размеры, мм					Размеры садки, мм		
		А	Б	В	Г	Д	Е	Ж	И
H72I5	12,5	8920	3530	2560	630	445	2400	1500	1450
H72I6	25	12040	4195	2700	660	645	3800	1700	1680
H72I7	35	11975	4825	6470	660	800	3800	2400	1680
H72I8	60	15345	5280	6795	885	920	5400	2600	1655

Наименование параметра	Величина параметра			
	Обозначение			
	H72I5	H72I6	H72I7	H72I8
1. Объем камеры, м ³	12,5	25	35	60
2. Производительность по сырой земле, т/цикл	3,75	7,5	10,5	18
3. Влажность земли, %	начальная		6 ... 8	
	конечная		I	
4. Время сушки, ч	8	10	10	10
5. Расход природного газа, м ³ /ч	15	30	40	70
6. Расход воды, м ³ /ч	0,3			
7. Мощность электропотребителей, кВт	11,5	23	28,6	47,9

ОБЩА УКАЗАНИЯ ПО ПРИМЕНЕНИЮ

Сушила камерные для литейных форм и стержней на газе применяются в литейных цехах машиностроительных и литейных заводов и устанавливаются на нулевой отметке цеха.

Д О П О Л Н И Т Е Л Ь Н Ы Е Д А Н Н Ы Е

Настоящая проектная документация разработана взамен типовых проектов 406-9-196, 406-9-197, 406-9-198, 406-9-199.

В состав проектной документации входят унифицированные узлы и детали печей и сушил машиностроительной промышленности серии 7.406-1.

В7ЕА С О С Т А В П Р О Е К Т Н О Й Д О К У М Е Н Т А Ц И И

- ВЫПУСК 0 Общие указания по применению
- ВЫПУСК 0-1 Технические условия
- ВЫПУСК 1 Сушило с тележкой объемом камеры 12,5 м³
- Альбом 1 Рабочие чертежи
- Альбом 2 Тележка самоходная. Рабочие чертежи
- Альбом 3 Узел водоохлаждаемый к вентилятору В.ЦП6-45-5. Рабочие чертежи
- Альбом 4 Тепловой контроль и автоматика
- Альбом 5 Тепловой контроль и автоматика. Чертежи задания заводу-изготовителю
- ВЫПУСК 2 Сушило с тележкой объемом камеры 25 м³
- Альбом 1 Рабочие чертежи
- Альбом 2 Тележка самоходная. Рабочие чертежи
- Альбом 3 Узел водоохлаждаемый к вентилятору В.ЦП6-45-6,3. Рабочие чертежи
- Альбом 4 Тепловой контроль и автоматика
- Альбом 5 Тепловой контроль и автоматика. Чертежи задания заводу-изготовителю
- ВЫПУСК 3 Сушило с тележкой объемом камеры 35 м³
- Альбом 1 Рабочие чертежи
- Альбом 2 Тележка приводная. Рабочие чертежи
- Альбом 3 Механизм подъема двери. Рабочие чертежи
- Альбом 4 Тепловой контроль и автоматика
- Альбом 5 Тепловой контроль и автоматика. Чертежи задания заводу-изготовителю
- ВЫПУСК 4 Сушило с тележкой объемом камеры 60 м³
- Альбом 1 Рабочие чертежи
- Альбом 2 Тележка приводная. Рабочие чертежи
- Альбом 3 Механизм подъема двери. Рабочие чертежи
- Альбом 4 Узел водоохлаждаемый к вентилятору В.ЦП6-45-8. Рабочие чертежи
- Альбом 5 Тепловой контроль и автоматика
- Альбом 6 Тепловой контроль и автоматика. Чертежи задания заводу-изготовителю

Объем проектных материалов, приведенных к формату А4 - 3288 форматок

- В7ВА АВТОР ПРОЕКТА Всесоюзный научно-исследовательский и проектный институт Теплопроект.
129344, Москва, ул.Коминтерна, 7, корп.2
- В7НА УТВЕРЖДЕНИЕ Утверждены и введены в действие Минмонтажспецстроем СССР с 1 июля 1987 г,
протокол от 27 марта 1987 г.
Срок действия до 1992 года
- В7КА ПОСТАВЩИК ВНИПИТеплопроект, 129344, Москва, ул.Коминтерна, 7, корп.2