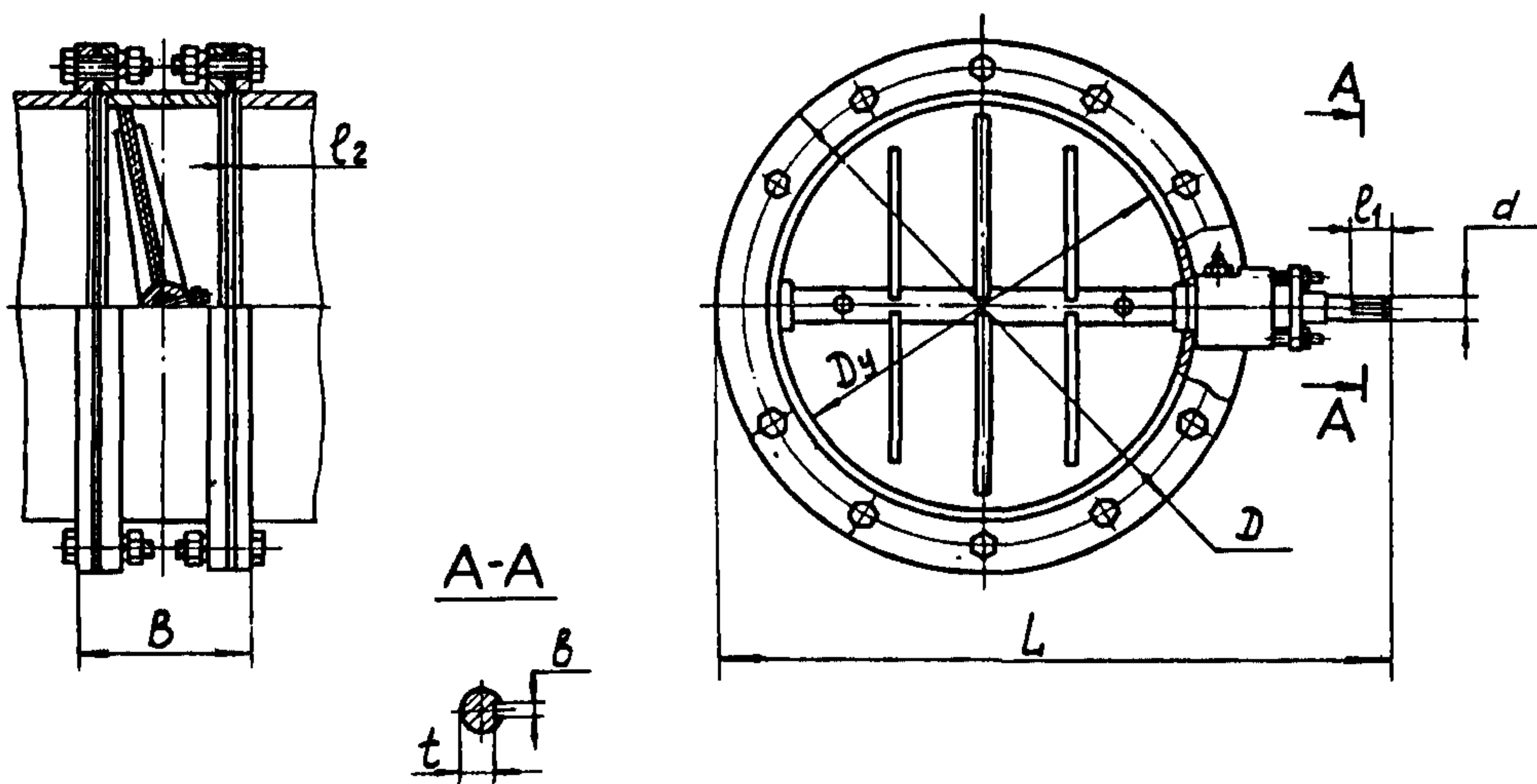


СССР	СТРОИТЕЛЬНЫЙ КАТАЛОГ ЧАСТЬ 3 ТИПОВАЯ ДОКУМЕНТАЦИЯ НА КОНСТРУКЦИИ, ИЗДЕЛИЯ И УЗЛЫ ЗДАНИЙ И СООРУЖЕНИЙ	Изделия и узлы инженерного оборудо- вания Серия 7.406-I Выпуск 7-9
ЦИТП	УНИФИЦИРОВАННЫЕ УЗЛЫ И ДЕТАЛИ ПЕЧЕЙ И СУШИЛ МАШИНОСТРОИТЕЛЬНОЙ ПРОМЫШЛЕННОСТИ	УДК 697.921.22
ДЕКАБРЬ 1988		На I листе На 2-х страницах Страница I

КЛАПАНЫ КРУГЛЫЕ ПЛОТНЫЕ С КОНТРОФЛАНЦАМИ



Обозначение	Размеры, мм								Проходное сечение, м ²	Масса кг	Обозначение рычажного привода
	Dy	D	L	B	t	l ₁	d	b			
H7276-01	50	160	220	70	8,2	20	10h 9	4	0,002	8,0	H6620-01
-01	80	195	253						0,005	10,5	-01
H7277-01	100	195	286	106	12	35	15h 9	5	0,008	10,3	H6621-01
-01	125	225	316						0,012	13,5	
-02	150	250	337						0,018	15	
-03	175	285	389	120	16,5	42	20h 9	6	0,024	19,5	-01
-04	200	305	394						0,031	22,3	
-05	250	365	449						0,050	31,3	
H7278-01	350	490	616	210	26	50	30h 9	8	0,100	61	H6623-01
-01	400	535	663						0,126	73	
-02	500	645	770						0,200	94	
-03	600	745	870						0,300	100	
-04	700	800	978	258	35	70	40h 9	12	0,400	150	-01
-05	800	950	1078						0,500	176	
-06	1000	1150	1278						0,800	227	
07	1200	1350	1478						1,130	309	

Размер " l₂ " - не менее 1 мм и не более половины толщины фланца.

УНИФИЦИРОВАННЫЕ УЗЛЫ И ДЕТАЛИ
ПЕЧЕЙ И СУШИЛ
МАШИНОСТРОИТЕЛЬНОЙ ПРОМЫШЛЕННОСТИ

ИЗДЕЛИЯ И УЗЛЫ
ИНЖЕНЕРНОГО
ОБОРУДОВАНИЯ
Серия 7.406-1
Выпуск 7-9

Лист I
Страница 2

Д1АА ТЕХНИЧЕСКАЯ ХАРАКТЕРИСТИКА

Клапаны круглые плотные с контрфланцами предназначены для регулирования или отсечки потока подогретого воздуха или дыма, путем изменения площади проходного сечения поворотом заслонки. Конструкция клапанов - сварная.

Клапаны снабжаются ручными рычажными приводами. Привод клапанов может осуществляться и от исполнительного механизма.

Допускаемая температура среды, °С - до 300

Условное давление среды, гПа (кгс/см²). - до 2450(2,5)

Возможный угол поворота заслонки, град. - 90

С2ВА УКАЗАНИЯ ПО ПРИМЕНЕНИЮ

Клапаны устанавливаются на трубопроводах промышленных печей и сушил для регулирования или отсечки потока подогретого воздуха или дыма.

Клапаны крепятся на трубопроводах посредством приварки контрфланцев к трубам.

После монтажа корпус клапана теплоизолируется.

В7ЕА СОСТАВ ПРОЕКТНОЙ ДОКУМЕНТАЦИИ

Выпуск 7-9. Клапаны круглые плотные с контрфланцами. Рабочие чертежи.

Альбом 1 - Клапаны круглые плотные с контрфланцами Ду 50,80 мм. Рабочие чертежи.

Альбом 2 - Клапаны круглые плотные с контрфланцами Ду 100-250 мм. Рабочие чертежи.

Альбом 3 - Клапаны круглые плотные с контрфланцами Ду 350-1200 мм. Рабочие чертежи.

Объем проектных материалов, приведенных к формату А4 - 272 форматки.

В7ВА АВТОР ПРОЕКТА Всесоюзный научно-исследовательский и проектный институт Теплопроект, 129344, Москва, ул.Коминтерна, 7, корп.2.

В7НА УТВЕРЖДЕНИЕ утверждены и введены в действие Минмонтажспецстроем СССР с 1 января 1989 г., протокол от 27.06.1988г.
Срок действия - 1992 г.

В7КА ПОСТАВЩИК ВНИПИТеплопроект, 129344, Москва, ул.Коминтерна, 7, корп.2.

Катал.л. № 062247